

SAMSAN

СОЗДАВАЯ ПРЕИМУЩЕСТВА



РУКОВОДСТВО ПО ЭКСПЛУАТАЦИИ ПАСПОРТ ИЗДЕЛИЯ

ВИБРОПЛИТА ПРЯМОХОДНАЯ

РС 191/192

RU.SAMSAN.PRO

Вниманию покупателя!

Благодарим Вас за выбор оборудования, произведенного компанией Samsan. Мы позаботились о дизайне, изготовлении и проверке изделия, которое обеспечено гарантией. В случае необходимости технического обслуживания или снабжения запасными частями наша компания или наш представитель обеспечат быстрое и качественное обслуживание. Настоящее руководство предназначено для обслуживающего персонала на месте эксплуатации и специалистов по техническому уходу.

Неукоснительно следуйте рекомендациям данного руководства в процессе работы, это обеспечит надежную работу техники и безопасные условия труда оператора.

Начинайте эксплуатацию только после предварительного обучения обслуживающего персонала и в соответствии с инструкциями настоящего руководства.

Внимательно ознакомьтесь с условиями предоставления гарантийного обслуживания.

В ходе технических разработок мы оставляем за собой право на внесение изменений, не влияющих на основные технические характеристики, без предварительного уведомления.

Регламентные работы по техническому обслуживанию машины, её узлов и механизмов не относятся к работам, проводимым в соответствии с гарантийными обязательствами изготовителя и должны выполняться владельцем изделия (за исключением операций, рекомендованных к проведению в условиях сервисного центра).

Указанные регламентные работы могут выполняться уполномоченными сервисными центрами изготовителя за отдельную плату.

Для проведения гарантийного ремонта Владелец предъявляет оборудование в сервисный центр в полной обязательной комплектации, в чистом виде, с гарантийным талоном (копией).

Мы желаем Вам успеха с Вашей машиной производства Samsan.
Официальный представитель на территории России ru.samsan.pro

Телефон горячей линии +7(423)270-86-86 E-mail: support@samsan.pro



ВНИМАНИЕ!

Для уменьшения вероятности получения травмы все операторы машины и обслуживающий персонал перед началом работы, заменой насадок или техническим обслуживанием оборудования Samsan, должны прочитать и понять настоящие инструкции.

Настоящие инструкции не могут охватить все возможные ситуации. Любое лицо, использующее данное оборудование, обслуживающее его или работающее поблизости от него, должно проявлять осторожность.

ТЕХНИКА БЕЗОПАСНОСТИ

- **НИКОГДА** не допускайте персонал к работе на машине без соответствующих инструкций.
- **УБЕДИТЕСЬ**, что все операторы прочитали, поняли инструкции по эксплуатации и выполняют их.
- **СЕРЬЕЗНЫЕ ТРАВМЫ** вероятны в случае неправильного или небрежного обращения с машиной.
- **ВИБРОПЛИТЫ** - это тяжелые устройства, и должны перемещаться в нерабочем состоянии двумя физически здоровыми рабочими. При этом следует использовать имеющиеся на машине подъемные ручки и соблюдать методику подъема.
- Скольжение/спотыкание/падение являются наиболее частыми причинами серьезных травм или смерти. Будьте осторожны при работе на неровных или скользких поверхностях.
- Будьте осторожны при работе поблизости от ям или разрытии без ограждения.

ПРЕДОСТЕРЕЖЕНИЯ В РАБОТЕ С УСТРОЙСТВОМ

- **НЕ** эксплуатируйте машину в случае отсутствия какого-либо из защитных устройств.

- **ДЕРЖИТЕ** руки и ноги вдалеке от вращающихся или движущихся частей, так как соприкосновение с ними приводит к травмам.
- **УБЕДИТЕСЬ**, что переключатель работы мотора находится в положении **ВЫКЛ**, и отсоединена свеча зажигания, прежде чем выполнять процедуры обслуживания.
- **УБЕДИТЕСЬ**, что машина и оператор находятся в стабильном положении на ровном участке, и машина не перевернется, не соскользнет и не упадет во время работы или без присмотра.
- **НЕ** оставляйте машину без присмотра во включенном состоянии.
- **УБЕДИТЕСЬ**, что стенки траншеи стабильны и не обрушатся из-за вибрации, прежде чем начать уплотнение.
- **УБЕДИТЕСЬ**, что в зоне уплотнения отсутствуют электрические кабели под напряжением, а также газовые, водяные линии или линии связи, которые могут получить повреждение в результате вибрации.
- **БУДЬТЕ ОСТОРОЖНЫ** при работе с устройством. Вибрация или повторяющиеся движения могут быть вредными для кистей и рук.
- **НИКОГДА** не стойте на устройстве во время работы.
- **НЕ** увеличивайте регулируемую холостую скорость мотора больше 3 500 об/мин. Подобное увеличение может привести к травмам и поломке машины.
- **НЕ** прикасайтесь к глушителю во время работы, так как это может привести к серьезным ожогам.
- Ремонт двигателя и машины должен осуществляться **КОМПЕТЕНТНЫМ** персоналом.
- **ГРОМКИЙ ШУМ** может привести к временной или полной потере слуха.
- **ИСПОЛЬЗУЙТЕ** устройства защиты слуха для ограничения воздействия шумов в соответствии с положениями охраны труда.

ПРЕДОСТЕРЕЖЕНИЯ В РАБОТЕ С ОПАСНЫМИ МАТЕРИАЛАМИ

- **БЕНЗИН** крайне огнеопасен и взрывоопасен в определенных условиях.
- **УБЕДИТЕСЬ**, что топливо хранится в соответствующем контейнере для хранения.
- **НЕ** заправляйте двигатель во время работы или в горячем состоянии.
- **НЕ** переполняйте топливный бак и не допускайте пролития топлива при заправке. Пролитое топливо или топливные пары огнеопасны. В случае пролития перед началом работы убедитесь в отсутствии топлива в рабочей зоне.
- **УБЕДИТЕСЬ**, что крышка топливного бака плотно закрыта после заправки.
- **НЕ** запускайте и не заправляйте двигатель в замкнутом месте без достаточной вентиляции, это может привести к удушью.
- **УГАРНЫЙ ГАЗ** в выхлопе двигателей внутреннего сгорания смертельно опасен в замкнутых помещениях.

ЗАЩИТНАЯ ОДЕЖДА

ВСЕГДА используйте подходящие устройства защиты слуха при работе в замкнутых местах. Защитные очки и респиратор следует использовать при работе в запыленной среде. Защитную одежду и обувь также следует использовать при работе с горячим асфальтом.

ЭКСПЛУАТАЦИЯ

Изделия представляет собой вибрационную плиту прямого хода. Данные изделия пригодны к выполнению всех видов работ по уплотнению брусчатки, битумных асфальтов и других гранулированных материалов, таких как зернистый грунт (мелкозем, глинозем), песок, гравий, шлаки, щебень, уплотняется наилучшим образом при помощи ударного воздействия виброплиты.



ВНИМАНИЕ!

По возможности место работ следует выровнять перед началом работы.

Правильное содержание влаги в грунте имеет большое значение для правильной трамбовки. Вода действует в качестве смазывающего вещества и склеивает частицы грунта. Недостаточная влажность может привести к некачественной трамбовке; избыточная влажность приводит к образованию заполненных водой пустот, которые ослабляют несущую способность грунта.

Трамбовка сухих материалов улучшается в случае смачивания при помощи водяного шланга, оснащенного разбрызгивателем.

Избыточное увлажнение или содержание влаги может привести к тому, что машина начнет застревать.

Дополнительный комплект водяного бака рекомендуется, когда машина используется на битумных поверхностях, так как водяная пленка предотвращает прилипание материала к нижней стороне плиты.

Используйте неэтилированный незагрязненный бензин.

Вибрация приводит к самостоятельному движению. Расположите ручку на противоположном конце машины, напротив вибрационного блока.

Для подробной информации о запуске и правильной эксплуатации двигателя см. руководство по эксплуатации двигателя, поставляемое вместе с машиной.

Перед началом трамбовки максимально увеличьте скорость двигателя при помощи рычага дроссельной заслонки.

Машиной следует управлять, удерживая ручку обеими руками и прикладывая усилие для контроля движения вперед.

Поворачивайте плиту, перемещая ручку вправо или влево.

ВСЕГДА следите за качеством поверхности, чтобы предотвратить скольжение и потерю контроля при запуске или эксплуатации машины.

При наличии дополнительного водяного бака поток воды можно контролировать, регулируя кран на шланге подачи.

Проверяйте водяной шланг и соединения, чтобы убедиться в отсутствии утечек.

ТЕХНИЧЕСКИЕ ХАРАКТЕРИСТИКИ

| Модель | PC 191 | PC 192 |
|-------------------------------------|-------------|------------|
| Двигатель | Honda GX160 | Бензиновый |
| Размер основания, мм | 530 x 500 | 530 x 500 |
| Расчетная глубина уплотнения, мм | 300 | 300 |
| Усредненная рабочая скорость, м/мин | 24 | 24 |
| Частота колебаний, Гц | 92 | 92 |
| Эффективность, м ² /ч | 600 | 600 |
| Центробежная сила, кН | 13 | 13 |
| Уровень шума, dB | 105 | 105 |
| Масса оборудования (сухая), кг | 83 | 83 |

КОМПЛЕКТ ПОСТАВКИ

В комплект поставки входит:

- виброплита в сборе с двигателем;
- защитная рама (в зависимости от комплектации);
- бак для воды (в зависимости от комплектации);
- транспортировочные колеса (в зависимости от комплектации);
- полиуретановый коврик (в зависимости от комплектации);

- руководство по эксплуатации;

ПРОВЕРКА ПЕРЕД ПУСКОМ



ВНИМАНИЕ!

Изделие отпускается потребителям без бензина и смазочных материалов в двигателе. Перед первым включением залейте масло в двигатель и заправьте топливный бак.

Предпусковая проверка должна осуществляться перед началом каждой рабочей смены или после каждых четырех часов работы, в зависимости от того, что наступит ранее. В случае обнаружения неисправностей, виброплита не должна эксплуатироваться до их устранения.

- Тщательно проверьте виброплиту на предмет повреждений.
- Убедитесь, что все детали присутствуют и прочно закреплены.
- Обратите особое внимание на защитное ограждение приводящего ремня, установленное между двигателем и вибрационным блоком.
- Проверьте уровень масла в двигателе и при необходимости подлейте масло.
- Проверьте уровень топлива и при необходимости подлейте.
- Проверьте наличие утечек масла и топлива.

ПРОЦЕДУРА ЗАПУСКА И ОСТАНОВКИ

Откройте топливный кран, полностью переместив вправо топливный рычаг ON/OFF (ВКЛ/ВЫКЛ).



1. При запуске холодного двигателя установите заслонку в положение ВКЛ, передвинув рычаг заслонки полностью влево. При запуске теплого двигателя перемещение заслонки обычно не требуется.
2. Поверните переключатель работы двигателя по часовой стрелке в положение «1».
3. Установите дроссельную заслонку в холостое положение, полностью переместив вправо рычаг дроссельной заслонки. Не запускайте двигатель при полностью открытой дроссельной заслонке, так как виброплита начнет вибрировать, как только запустится двигатель.
4. Прочно возьмите ручку управления одной рукой.
5. Возьмите ограничительную ручку стартера другой рукой.
6. Тяните ограничительную ручку стартера, пока не почувствуете сопротивление, затем дайте стартеру вернуться в исходное положение.
7. Не вытягивайте стартер полностью, энергично тяните за ручку стартера.
8. Повторяйте, пока двигатель не заведется.
9. После того, как двигатель заведется, переместите рычаг заслонки в положение ВЫКЛ.
10. Передвинув его вправо.

11. Если после нескольких попыток двигатель не заводится, см. руководство по устранению неисправностей.
12. Чтобы остановить двигатель, установите дроссельную заслонку в холостое положение и переведите переключатель ВКЛ/ВЫКЛ двигателя против часовой стрелки в положение «0».
13. Перекройте подачу топлива.



ВНИМАНИЕ!

- Машина наилучшим образом подходит для уплотнения битумных и гранулированных материалов, т.е. зернистый грунт (мелкозем, глинозем) уплотняется наилучшим образом при помощи ударного воздействия виброплиты.
- По возможности место работ следует выровнять перед началом трамбовки.
- Правильное содержание влаги в грунте имеет большое значение для правильной трамбовки. Вода действует в качестве смазывающего вещества и склеивает частицы грунта. Недостаточная влажность может привести к некачественной трамбовке; избыточная влажность приводит к образованию заполненных водой пустот, которые ослабляют несущую способность грунта.
- Трамбовка сухих материалов улучшается в случае смачивания при помощи водяного шланга, оснащенного разбрызгивателем.
- Избыточное увлажнение или содержание влаги может привести к тому, что машина начнет застревать.
- Дополнительный комплект водяного бака рекомендуется, когда машина используется на битумных поверхностях, так

как водяная пленка предотвращает прилипание материала к нижней стороне плиты.

- **Используйте неэтилированный незагрязненный бензин.**
- **Вибрация приводит к самостоятельному движению. Расположите ручку на противоположном конце машины, напротив вибрационного блока.**
- **Для подробной информации о запуске и правильной эксплуатации двигателя см. руководство по эксплуатации двигателя, поставляемое вместе с машиной.**
- **Перед началом трамбовки максимально увеличьте скорость двигателя при помощи рычага дроссельной заслонки.**
- **Машиной следует управлять, удерживая ручку обеими руками и прикладывая усилие для контроля движения вперед.**
- **Поворачивайте плиту, перемещая ручку вправо или влево.**
- **ВСЕГДА следите за качеством поверхности, чтобы предотвратить скольжение и потерю контроля при запуске или эксплуатации машины.**
- **При наличии дополнительного водяного бака поток воды можно контролировать, регулируя кран на шланге подачи к разбрызгивателю.**
- **Проверяйте водяной шланг и соединения, чтобы убедиться в отсутствии утечек.**

УХОД И ПРОФИЛАКТИЧЕСКОЕ ОБСЛУЖИВАНИЕ

- **Ежедневно проверяйте уровень масла в картере двигателя.**

- Проверяйте износ и повреждение рези новых противовибрационных опор.
- При наличии дополнительного водяного бака проверяйте водяной шланг и соединения, чтобы убедиться в отсутствии утечек.



ВНИМАНИЕ!

- Проверки и другие процедуры обслуживания должны всегда проводиться на твердой и ровной поверхности при выключенном двигателе.
- Регулярно очищайте нижнюю поверхность плиты для предотвращения налипания материала.
- Чтобы убедиться, что Ваша виброплита находится в хорошем рабочем состоянии перед эксплуатацией, проводите профилактический осмотр в соответствии с таблицами 1 - 3.

ТАБЛИЦА 1. Проверка машины

| Пункт | Часы работы |
|--------------------------------------|------------------------------|
| Проверка перед стартом | Каждые 8 часов (каждый день) |
| Ослабление и утерянные болты | Каждые 8 часов (каждый день) |
| Повреждение деталей | Каждые 8 часов (каждый день) |
| Работа системы управления | Каждые 8 часов (каждый день) |
| Проверка масла вибрационного блока | Каждые 100 часов |
| Пополнение масла вибрационного блока | Каждые 200 часов |
| Проверка клинового ремня (сцепления) | Каждые 200 часов |

ТАБЛИЦА 2. Проверка двигателя
(Для получения подробной информации см. инструкцию двигателя)

| Пункт | Часы работы |
|---------------------------------------|--|
| Утечка масла/топлива | Каждые 8 часов (каждый день) |
| Плотность крепежной резьбы | Каждые 8 часов (каждый день) |
| Проверка и пополнение масла двигателя | Каждые 8 часов (каждый день) (Подливать до указанного макс. уровня) |
| Пополнение масла двигателя | После первых 20 часов, затем каждые 100 часов |
| Прочистка воздушного фильтра | Каждые 50 часов |

ТАБЛИЦА 3. Момент затяжки (кг/см) /диаметр

| Мат/л | 6мм | 8мм | 10мм | 12мм | 14мм | 16мм | 18мм | 20мм |
|-------|--|-----|------|------|------|------|------|------|
| 4 T | 70 | 150 | 300 | 500 | 1100 | 1400 | 1400 | 2000 |
| 6-8 T | 100 | 250 | 500 | 800 | 2000 | 2700 | 2700 | 3800 |
| 11 T | 150 | 400 | 800 | 1200 | 2900 | 4200 | 4200 | 5600 |
| * | 100 (6мм) 300-350 (8мм) 650-700 (10мм) | | | | | | | |

* Если противоположная деталь из алюминия

(На данной машине используется только правая резьба)

Материал и качество материала помечено на каждом болте и винте



ВНИМАНИЕ!

- 1. Данные интервалы проверки применимы при работе в нормальных условиях. Корректируйте интервалы проверки в соответствии со сроком службы виброплиты и конкретными условиями эксплуатации.**
- 2. Топливные трубы и соединения следует заменять каждые 2 года.**

ЕЖЕДНЕВНОЕ ОБСЛУЖИВАНИЕ (ЕО)

Перед началом и по окончании работы необходимо:

- провести внешний осмотр плиты вибрационной, удалить грязь, грунт, пыль с наружной поверхности;
- проверить надежность крепления всех составных частей и резьбовых соединений. Особое внимание уделить двигателю.
- 4 проверить наличие и уровень масла в картере двигателя с помощью щупа через специальное отверстие для залива масла, в картер заливается масло полусинтетика 10W40.
- проверить наличие и уровень масла в дебалансе через специальное отверстие, применяется трансмиссионное масло.

ВИДЫ И ПЕРИОДИЧНОСТЬ ТЕХНИЧЕСКОГО ОБСЛУЖИВАНИЯ

| Виды технического обслуживания | ЕО | ТО-1 | ТО-2 | ТО-3 |
|--------------------------------|----|------|------|------|
| Уборочно-моечные работы | + | + | + | + |
| Проверка резьбовых соединений | + | + | + | + |
| Натяжение ремня привода | + | + | + | + |
| Заправка топливом | + | | | |
| Заправка бака для воды водой | + | | | |
| Контроль герметичности шлангов | + | | | |

Виды технического обслуживания на двигатель см. руководство по эксплуатации двигателя

ЗАМЕНА МАСЛА/СМАЗКИ ВИБРАЦИОННОГО БЛОКА

При замене масла вибрационного блока удалите спускную пробку, расположенную в нижней части блока, и просто наклоните машину, чтобы слить масло. Обратите внимание, что легче сливается горячее масло. Для виброплит РС 152, РС161, РС 162, РС 191 заливайте 200 мл машинного масла 10W40,

При техническом обслуживании плиты вибрационной, независимо от предусмотренного для нее объема работ, устраняются также обнаруженные неисправности.

ВОЗДУШНЫЙ ФИЛЬТР

Воздушный фильтр следует прочищать, так как при его засорении может затрудняться пуск двигателя, уменьшаться мощность двигателя и срок его службы.

Чтобы прочистить или заменить воздушный фильтр, ослабьте крыльчатую гайку на основании воздушного фильтра, снимите крышку и выньте картридж воздушного фильтра. Если нужно только прочистить воздушный фильтр, продуйте картридж изнутри, двигая струю сжатого сухого воздуха вверх и вниз, пока пыль не будет удалена.

ПРОВЕРКА И ЗАМЕНА КЛИНОВОГО РЕМНЯ И СЦЕПЛЕНИЯ

ВНИМАНИЕ!

НИКОГДА не пытайтесь проверить клиновой ремень при работающем двигателе. В случае попадания рук между клиновым ремнем и сцеплением возможны серьезные травмы. Всегда используйте защитные перчатки.

В случае ослабления или прекращения вибрации виброплиты во время нормальной работы, независимо от количества часов работы, немедленно проверьте клиновой ремень и сцепление.

После 200 часов работы снимите верхнюю крышку ремня, чтобы проверить натяжение клинового ремня. Натяжение верное, когда ремень сгибается, примерно, на 10 мм при сильном сжатии пальцами. Ослабленный или изношенный клиновой ремень уменьшает эффективность передачи мощности, что приводит к плохой трамбовке и уменьшает срок службы самого ремня.

Снимите верхнюю и нижнюю крышку ремня. Наложите коленчатый гаечный ключ (13 мм) или подобный ключ на крепежный болт шкива вибрационного блока (нижнего). Поместите ветошь в середину

клинового ремня с левой стороны и, сильно потянув его назад, поверните гаечный ключ по часовой стрелке, чтобы снять ремень.

УСТАНОВКА КЛИНОВОГО РЕМНЯ

Поместите клиновой ремень на нижний шкив вибрационного блока и потяните ремень в левую сторону верхнего сцепления, так же, как и при снятии ремня, поверните гаечный ключ против часовой стрелки, чтобы установить ремень.

ПРОВЕРКА СЦЕПЛЕНИЯ

Проверяйте сцепление одновременно с клиновым ремнем. При снятом ремне визуально проверьте схватывание внешнего барабана сцепления и износ клиновой канавки. При необходимости прочистите клиновую канавку. Износ внутренней поверхности или башмака следует контролировать при текущей проверке. В случае износа башмака ухудшается передача мощности и происходит соскальзывание.

УСТРАНЕНИЕ НЕИСПРАВНОСТЕЙ

| ПРОБЛЕМА | ПРИЧИНА | УСТРАНЕНИЕ |
|--|--|--|
| Скорость перемещения слишком низкая, вибрация слабая | Слишком низкая скорость двигателя? | Установите скорость двигателя на правильное количество об/мин. |
| | Соскальзывает сцепление? | Проверьте или замените сцепление. |
| | Соскальзывает клиновой ремень? | Отрегулируйте или замените ремень. |
| | Избыток масла в вибрационном блоке? | Слейте лишнее масло и заполните до правильного уровня |
| | Неисправность в корпусе вибрационного блока? | Проверьте эксцентрик, шестерни и противовесы. |
| | Поломка подшипников? | Замените подшипник. |
| | Недостаточная мощность двигателя? | Проверьте двигатель, сжатие и пр. |

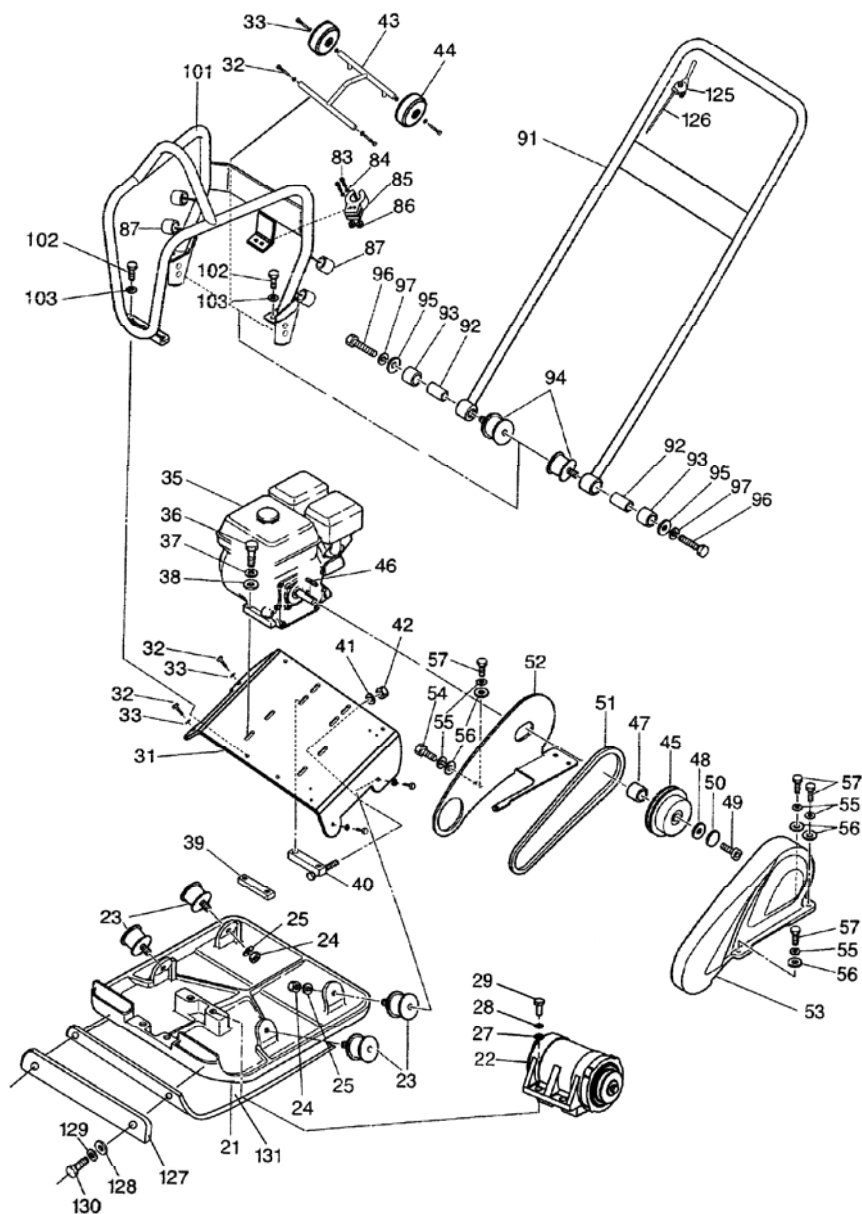
УСТРАНЕНИЕ НЕИСПРАВНОСТЕЙ ДВИГАТЕЛЯ

| ПРОБЛЕМА | ПРИЧИНА | УСТРАНЕНИЕ |
|---|---|---|
| Трудно запускается, топливо есть, но нет искры в свече зажигания | Замыкание контакта свечи? | Проверьте зазор, изоляцию или замените свечу. |
| | Нагар на свече? | Очистите или замените свечу. |
| | Замыкание из-за плохой изоляции свечи? | Проверьте изоляцию свечи, замените, если изношена. |
| | Неправильный зазор свечи? | Настройте правильный зазор. |
| Трудно запускается, топливо есть и есть искра в свече зажигания | Неисправен переключатель ВКЛ/ВЫКЛ? | Проверьте провода переключателя, замените переключатель. |
| | Неисправность пусковой катушки? | Замените пусковую катушку. |
| | Неправильный зазор свечи, загрязнение? | Настройте правильный зазор, очистите контакты. |
| | Изоляция конденсатора изношена или замыкает? | Замените конденсатор. |
| | Неисправен или замыкает провод свечи? | Замените неисправные провода свечи. |
| Трудно запускается, топливо есть, искра в свече зажигания есть, компрессия нормальная | Неправильный тип топлива? | Продуйте топливную систему и залейте соответствующее топливо. |
| | Вода или грязь в топливной системе? | Продуйте топливную систему. |
| | Загрязнен воздушный фильтр? | Прочистите или замените воздушный фильтр. |
| Трудно запускается, топливо есть, искра в свече зажигания есть, компрессия низкая | Забит или неисправен клапан всасывания/выпуска? | Переустановите клапаны. |
| | Изношено поршневое кольцо и/или цилиндр? | Замените поршневые кольца и/или поршень. |
| | Головка цилиндра и/или свеча неправильно затянуты? | Правильно затяните болты головки цилиндра и свечу. |
| | Прокладка головки и/или прокладка свечи повреждены? | Замените уплотнители головки цилиндра и свечи. |
| В карбюраторе нет топлива | Нет топлива в баке? | Залейте правильный вид топлива. |

| ПРОБЛЕМА | ПРИЧИНА | УСТРАНЕНИЕ |
|--|--|---|
| | Неправильно открыт топливный кран? | Нанесите смазку, чтобы ослабить топливный кран, при необходимости замените. |
| | Забит топливный фильтр? | Замените топливный фильтр. |
| | Забито отверстие топливного бака? | Прочистите или замените крышку бака. |
| | Воздух в топливной линии? | Промойте топливную линию. |
| Ослабление мощности, компрессия правильная и действие верное | Загрязнен воздушный фильтр? | Прочистите или замените воздушный фильтр. |
| | Неправильный уровень в карбюраторе? | Проверьте настройку, переберите карбюратор. |
| | Неисправна свеча зажигания? | Прочистите или замените свечу. |
| Ослабление мощности, компрессия правильная, но действие неверное | Вода в топливной системе? | Продуйте топливную систему и залейте правильный тип топлива. |
| | Грязная свеча зажигания? | Прочистите или замените свечу. |
| | Неисправна пусковая катушка? | Замените пусковую катушку. |
| Двигатель перегревается | Неправильное значение теплоты свечи зажигания? | Замените на свечу подходящего типа. |
| | Неправильный вид топлива? | Замените на подходящее топливо. |
| | Загрязнен радиатор? | Прочистите радиатор. |
| Колеблется скорость вращения | Неправильно настроен регулятор? | Настройте регулятор. |
| | Неисправна пружина регулятора? | Замените пружину регулятора. |
| | Ограничен поток топлива? | Проверьте всю топливную систему на предмет утечек или засоров. |
| Неисправность ограничителя стартера | Ограничительный механизм забит пылью и грязью? | Почистите ограничительный механизм водой с мылом. |
| | Ослаблена спиральная пружина? | Замените спиральную пружину. |

ПОДРОБНАЯ СХЕМА УЗЛОВ И АГРЕГАТОВ ИЗДЕЛИЯ

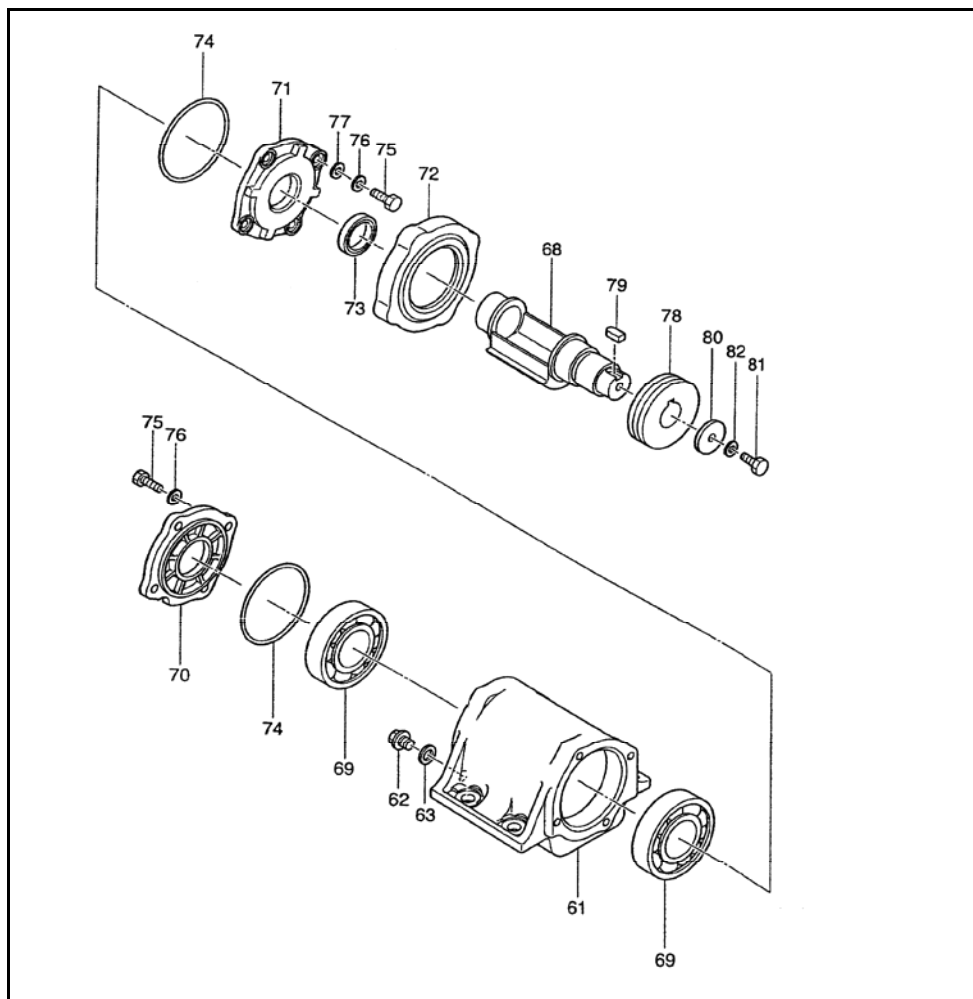
СХЕМА №1



ПЕРЕЧЕНЬ ДЕТАЛЕЙ К (СХЕМА №1)

| № | Артикул | Название детали | Кол-во |
|----|-----------|---|--------|
| 21 | 153001 | ОПОРНАЯ ПЛИТА | 1 |
| 22 | 154000 | ВИБРАТОР В СБОРЕ | 1 |
| 23 | 153002 | ГАСИТЕЛЬ КОЛЕБАНИЙ | 4 |
| 24 | 17010 | ГАЙКА M10 - GB170 | 4 |
| 25 | 93010 | ПРУЖИННАЯ ШАЙБА 10 - GB93 | 4 |
| 26 | 95010 | ШАЙБА | 4 |
| 27 | 95016 | ШАЙБА 16 - GB93 | 4 |
| 28 | 93016 | ПРУЖИННАЯ ШАЙБА 16 - GB93 | 4 |
| 29 | 57016 | БОЛТ M16 X 40 - GB5783 - 86 | 4 |
| 31 | 153003 | УСТАНОВОЧНАЯ ПЛИТА ДВИГАТЕЛЯ | 1 |
| 32 | 057010-30 | БОЛТ M10 X 30 - GB5783 | 4 |
| 33 | 93010 | ПРУЖИННАЯ ШАЙБА 10 - GB93 | 4 |
| 35 | 151000-1 | КIPOR ДИЗЕЛЬНЫЙ ДВИГАТЕЛЬ | 1 |
| | 151000-2 | БЕНЗИНОВЫЙ ДВИГАТЕЛЬ SAMSAN | 1 |
| | 151000-4 | ДВИГАТЕЛЬ «ХОНДА» | 1 |
| 36 | 057008-50 | БОЛТ M8 X 50 - GB5783 | 4 |
| 37 | 93008 | ПРУЖИННАЯ ШАЙБА 8 - GB93 | 4 |
| 38 | 95008 | ШАЙБА 8 - GB95 | 4 |
| 39 | 153007 | ГАЙКА ДВИГАТЕЛЯ (I) | 1 |
| 40 | 153006 | ГАЙКА ДВИГАТЕЛЯ (II) | 1 |
| 41 | 95006 | ШАЙБА 6 - GB95 | 1 |
| 42 | 88006 | СТОПОРНАЯ ГАЙКА M6 - GB889 | 1 |
| 43 | 155001 | ВАЛ КОЛЕСА (ОПЦИОНАЛЬНО) | 1 |
| 44 | 155002 | КОЛЕСО (ОПЦИОНАЛЬНО) | 2 |
| 45 | 152000 | ШКИВ, СОЕДИНЕННЫЙ С ВАЛОМ ЧЕРЕЗ МУФТУ В СБОРЕ | 1 |
| 46 | 10005 | КЛЮЧ C5 X 35 | 1 |
| 47 | 152005 | ШАЙБА МУФТЫ | 1 |
| 48 | 93008 | ПРУЖИННАЯ ШАЙБА 8 - GB93 | 1 |
| 49 | 057008-25 | БОЛТ M8 X 25 - GB5783 | 1 |
| 50 | 93008 | ПРУЖИННАЯ ШАЙБА 8 - GB93 | |
| 51 | 011544-1 | КЛИНОВИДНЫЙ РЕМЕНЬ ДЛЯ ДИЗЕЛЬНОГО ДВИГАТЕЛЯ | 1 |
| | 011544-2 | КЛИНОВИДНЫЙ РЕМЕНЬ ДЛЯ БЕНЗИНОВОГО ДВИГАТЕЛЯ | 1 |
| 52 | 153004 | КОЖУХ ВНУТРЕННЕГО РЕМНЯ | 1 |
| 53 | 153005-1 | КРЫШКА РЕМНЯ ДЛЯ ДИЗЕЛЬНОГО ДВИГАТЕЛЯ | 1 |

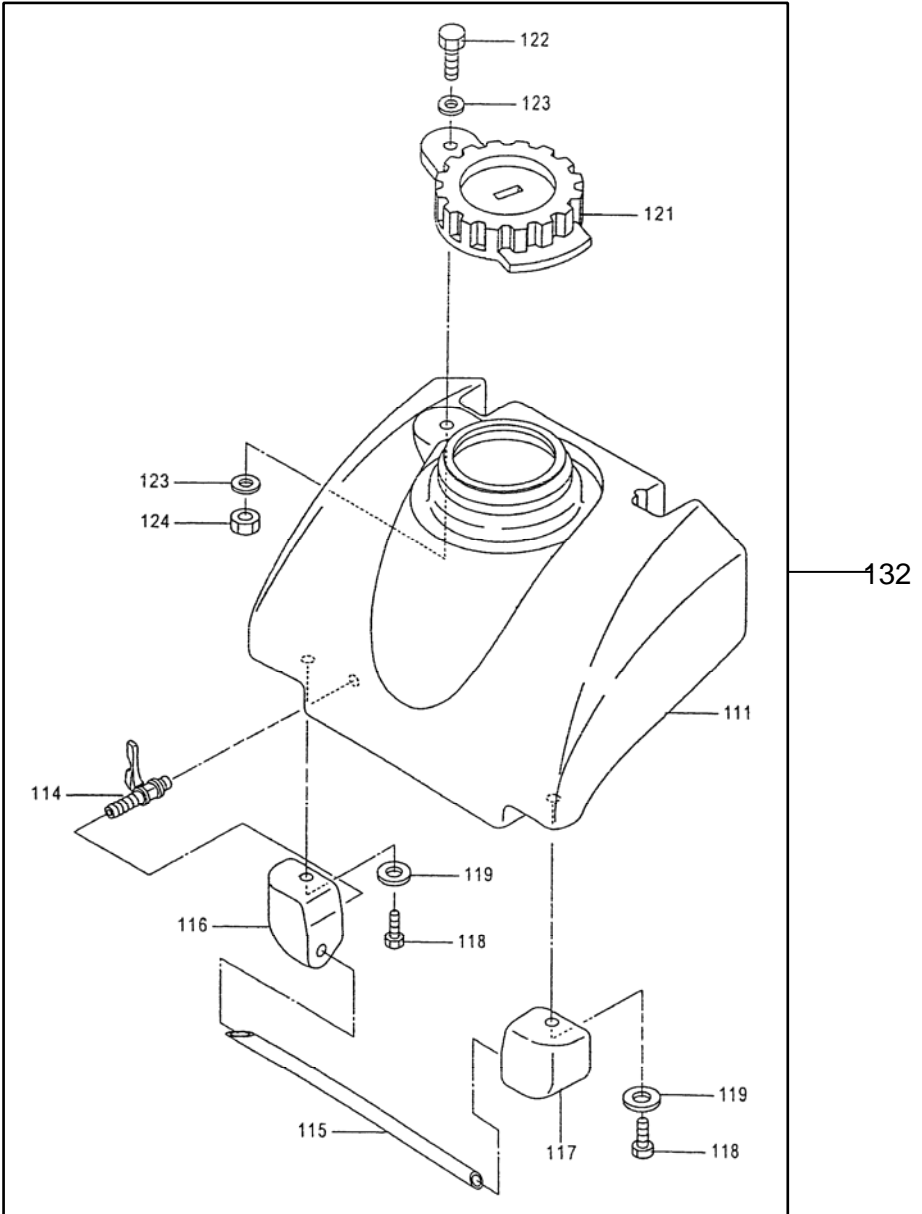
| | | | |
|-----|-----------|---|---|
| | 153005-2 | КРЫШКА РЕМНЯ ДЛЯ БЕНЗИНОВОГО ДВИГАТЕЛЯ | 1 |
| 54 | 057008-20 | БОЛТ М8 Х 20 - GB5783 | 1 |
| 55 | 93008 | ПРУЖИННАЯ ШАЙБА 8 - GB93 | 5 |
| 56 | 95008 | ШАЙБА 8 - GB95 | 5 |
| 57 | 057008-25 | БОЛТ М8 Х 25 - GB5783 | 4 |
| 83 | 57006 | БОЛТ М6 Х 30 (ОПЦИОНАЛЬНО) | 2 |
| 84 | 95006 | ШАЙБА 6 (ОПЦИОНАЛЬНО) | 2 |
| 85 | 105001 | РЕЗИНОВЫЙ ЗАЖИМ (ОПЦИОНАЛЬНО) | 1 |
| 86 | 61006 | ГАЙКА М6 (ОПЦИОНАЛЬНО) | 2 |
| 87 | 155003 | РЕЗИНОВОЕ КОЛЬЦО | 4 |
| 91 | 156004 | РУКОЯТКА | 1 |
| 92 | 156003 | КОЛЬЦО | 2 |
| 93 | 156002 | РЕЗИНОВАЯ ДЕТАЛЬ | 2 |
| 94 | 156005 | РЕЗИНОВАЯ ОПОРА | 2 |
| 95 | 96012 | ШАЙБА 12 – GB96 | 2 |
| 96 | 57012 | БОЛТ М12 Х 65 - GB5780 | 2 |
| 97 | 93012 | ПРУЖИННАЯ ШАЙБА 12 - GB93 | 2 |
| 101 | 155000 | ЗАЩИТНЫЙ КРЮЧОК | 1 |
| 102 | 057010-25 | БОЛТ М10 Х 25 - GB5783 | 4 |
| 103 | 93010 | ПРУЖИННАЯ ШАЙБА 10 - GB93 | 4 |
| 125 | A2004001 | РЫЧАГ УПРАВЛЕНИЯ ДРОССЕЛЕМ (ОПЦИОНАЛЬНО) | 1 |
| 126 | 156006-1 | ПРОВОД УПРАВЛЕНИЯ ДРОССЕЛЕМ (ОПЦИОНАЛЬНО) | 1 |
| 127 | 2001002-2 | КРЕПЕЖНАЯ ПЛАНКА (ОПЦИОНАЛЬНО) | 1 |
| 128 | 97017 | ШАЙБА 10-GB97 (ОПЦИОНАЛЬНО) | 2 |
| 129 | 93010 | ПРУЖИННАЯ ШАЙБА 10-GB93 (ОПЦИОНАЛЬНО) | 2 |
| 130 | 57810 | БОЛТ М10Х45-GB5783 (ОПЦИОНАЛЬНО) | 2 |
| 131 | 2001001-2 | РЕЗИНОВЫЙ КОВРИК (ОПЦИОНАЛЬНО) | 1 |



ПЕРЕЧЕНЬ ДЕТАЛЕЙ К (СХЕМА №2)

| № | Артикул | Название детали | Кол-во |
|----|---------|--------------------|--------|
| 61 | 154009 | ВИБРИРУЮЩИЙ КОРПУС | 1 |
| 62 | 154002 | ЗАПОРНЫЙ ВИНТ | 1 |
| 63 | 154001 | ПРОКЛАДКА | 1 |

| | | | |
|----|-----------|--------------------------------------|---|
| 68 | 154007 | ЭКСЦЕНТРИЧЕСКИЙ ВРАЩАТЕЛЬ | 1 |
| 69 | 027011 | ПОДШИПНИК 6211 - GB276 | 2 |
| 70 | 154008 | КРЫШКА КОРПУСА (R) | 1 |
| 71 | 154006 | КРЫШКА КОРПУСА (L) | 1 |
| 72 | 154005 | ЗАЩИТНАЯ КРЫШКА | 1 |
| 73 | 098035 | МАСЛЯНОЕ УПЛОТНЕНИЕ 35 X 8 - GB9877 | 1 |
| 74 | 034100 | УПЛОТНИТЕЛЬНОЕ КОЛЬЦО 100 - GB3452.1 | 2 |
| 75 | 057008-25 | БОЛТ М8 X 25 - GB5783 | 8 |
| 76 | 093008 | ПРУЖИННАЯ ШАЙБА 8 - GB93 | 8 |
| 77 | 095008 | ШАЙБА 8 - GB95 | 8 |
| 78 | 154004 | ШКИВ | 1 |
| 79 | 010008 | КЛЮЧ С8 - GB1096 | 1 |
| 80 | 154003 | ШАЙБА ШКИВА | 1 |
| 81 | 057010-25 | БОЛТ М10 X 25-GB5783 | 1 |
| 82 | 093010 | ПРУЖИННАЯ ШАЙБА 10-GB93 | 1 |



ПЕРЕЧЕНЬ ДЕТАЛЕЙ К (СХЕМА №3)

| № | Артикул | Название детали | Кол-во |
|-----|-----------|------------------------------|--------|
| 111 | 157001 | ВОДЯНОЙ БАК | 1 |
| 114 | 157007 | КРАН | 1 |
| 115 | 157004 | ОПРЫСКИВАЮЩАЯ ТРУБА | 1 |
| 116 | 157003 | ТРУБОДЕРЖАТЕЛЬ (L) | 1 |
| 117 | 157005 | ТРУБОДЕРЖАТЕЛЬ (R) | 1 |
| 118 | 057008-30 | БОЛТ М8 X 30 - GB5783 | 2 |
| 119 | 095008 | ШАЙБА 8-GB95 | 5 |
| 121 | 157002 | КРЫШКА ВОДЯНОГО БАКА | 1 |
| 122 | 057010-30 | БОЛТ М10 X 30 - GB5783 | 1 |
| 123 | 095010 | ШАЙБА 10 - GB95 | 2 |
| 124 | 017010 | НЕЙЛОНОВАЯ ГАЙКА М10 - GB170 | 1 |

ПРЕДСТАВИТЕЛЬ В РФ КОМПАНИЯ SAMSAN

Российская федерация, г. Владивосток. ул. 100-летия владивостоку, 155. офис 402
тел: +7(423) 270-86-86 / e-mail:sales@samsan.pro