

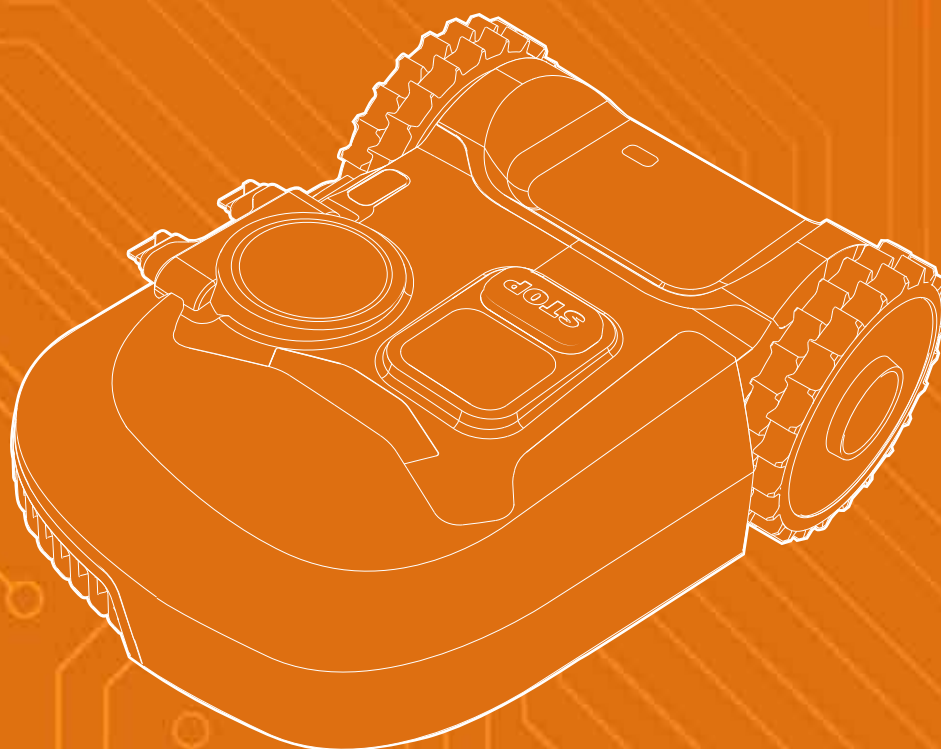


WORX
it's your nature

Руководство
владельца

WR142E

WR143E



LANDROID
UNMANNED
MOWING
VEHICLE

СОДЕРЖАНИЕ

Приветствие

стр. 03 Контактная информация

Безопасность прежде всего

стр. 04 Важные указания по безопасности

Знакомство с Landroid

стр. 06 Комплект поставки

стр. 07 Знакомство с Landroid

стр. 08 Как работает Landroid

Начало работы

стр. 10 Планирование

стр. 13 установки

стр. 17 Запуск Landroid

стр. 19 Подключение LANDROID к интернету

стр. 21 Использование приложения

стр. 22 Опции Landroid

Техническое обслуживание

стр. 23 Следите за заточкой

стр. 24 Следите за чистотой

стр. 25 Следите за зарядкой

стр. 25 Зимой храните систему в помещении

стр. 25 Следите за обновлением системы

Краткий справочник

стр. 27 Программирование вручную

стр. 30 Рабочие сообщения

стр. 31 Сообщения об ошибках

стр. 34 Выявление и устранение неполадок

стр. 38 Технические данные

Благодарим за покупку робота-косилки Worx Landroid.

Абсолютно автономный, полностью конфигурируемый, маневренный и высокопроизводительный робот Landroid обеспечивает невероятно чистый покос травы, придавая вашему газону исключительно ухоженный вид. Настоящее руководство поможет вам настроить систему.

Будем рады помочь:**Отдел поддержки**

www.worx-europe.com/support

Сайт владельца Landroid

www.worx-europe.com/mylandroid

**«Горячая линия» обслуживания клиентов**

84951368396

ВАЖНЫЕ УКАЗАНИЯ ПО БЕЗОПАСНОСТИ. СОХРАНИТЕ ДЛЯ ПОСЛЕДУЮЩЕЙ СПРАВКИ.

⚠ Внимание: прочитайте все предупреждения и указания по безопасной эксплуатации машины. Несоблюдение предупреждений и указаний может повлечь за собой поражение электрическим током, пожар и/или серьезную травму.

- Landroid не предназначен для использования лицами (включая детей) с ограниченными физическими, сенсорными или умственными возможностями или не обладающими достаточным опытом и знаниями, если только они не находятся под присмотром или не были обучены правилам использования прибора лицом, ответственным за их безопасность
- Детям запрещено играть с Landroid
- Landroid можно использовать только с поставлявшимся с ним блоком питания

Указания по безопасности перед началом использования

- Внимательно прочитайте инструкции. Удостоверьтесь, что вы поняли инструкции и ознакомились с элементами управления и надлежащим порядком использования Landroid
- Никогда не допускайте к использованию Landroid людей, не ознакомленных с настоящими инструкциями, или детей
- Ответственность за происшествия и вред, причиненный другим лицам или их имуществу, несет оператор или пользователь.

Подготовка к использованию

- Убедитесь, что установка граничного провода выполнена надлежащим образом, в соответствии с инструкциями
- Периодически проверяйте зону, где будет использоваться Landroid, и удаляйте все камни, палки, провода, кости и другие посторонние объекты
- Периодически проводите визуальную проверку ножей, ножевых болтов и режущего блока на предмет износа и повреждений. В случае износа или повреждения ножей и болтов замените весь их комплект.
- При проверке ножей отключайте Landroid, отсоединяйте батарею, пользуйтесь защитными перчатками и соблюдайте осторожность, так как вращение одного ножа может вызвать вращение других ножей

⚠ ПРЕДУПРЕЖДЕНИЕ! Газонокосилку не следует использовать без защитного кожуха

Безопасная эксплуатация

- Никогда не используйте прибор с дефектными защитными кожухами или без защитного кожуха
- Не приближайте руки или ноги к вращающимся частям
- Никогда не поднимайте и не носите Landroid, когда он работает
- Перед удалением засора, а также перед проверкой, чисткой или работой с Landroid отключайте машину и отсоединяйте батарею
- Вносить изменения в оригинальную конструкцию Landroid запрещено. Все изменения вносятся на ваш собственный страх и риск
- Запустите Landroid в соответствии с инструкциями. При включении клавиши питания следите за тем, чтобы руки и ноги не находились вблизи к вращающимся ножам.
- Никогда не поднимайте и не переносите Landroid при включенном питании
- Не ставьте ничего на Landroid или зарядную станцию
- Не допускайте использования Landroid с дефектным ножевым диском или корпусом. Запрещено использовать систему с дефектными ножами, винтами, гайками или кабелями
- Отключайте Landroid, если вы не планируете использовать его в течение длительного периода времени
- Запуск Landroid возможен только после включения питания и ввода корректного ПИН-кода
- Избегайте использования Landroid в неблагоприятных погодных условиях, особенно когда существует риск удара молнии
- Не прикасайтесь к опасным подвижным частям до их полной остановки
- Не оставляйте Landroid работать без присмотра, если знаете о присутствии поблизости домашних животных, детей или других лиц

ТЕХНИЧЕСКОЕ ОБСЛУЖИВАНИЕ И ХРАНЕНИЕ

⚠ Внимание: Когда косилка переворачивается вверх дном, клавиша питания всегда должна быть выключена. В ходе проведения любых работ под рамой косилки, например, чистки или замены ножей, клавиша питания должна быть выключена, а батарея отсоединена.

- Не используйте для мойки Landroid установки для мытья под давлением — из-за высокого давления вода может попасть внутрь Landroid и повредить электронную схему
- Во избежание травм при замене ножей пользуйтесь защитными перчатками
- Чтобы поддерживать Landroid в исправном состоянии, пригодном для безопасной работы, держите все гайки, болты и винты затянутыми
- В целях обеспечения безопасности проверяйте Landroid каждую неделю и заменяйте изношенные или поврежденные компоненты
- Следите за тем, чтобы для замены использовались только ножи подходящего типа
- Следите за тем, чтобы для зарядки батареи использовалась зарядная станция Landroid. Использование неправильной батареи может повлечь за собой поражение электрическим током или перегрев батареи
- Обслуживание Landroid должно проводиться в соответствии с инструкциями производителя

Рекомендация

Подключайте блок питания (БП) зарядной станции Landroid к цепи питания, защищенной устройством дифференциального тока (УДТ) с током расщепления не более 30 мА.

Безопасная транспортировка

- При транспортировке Landroid на большие расстояния следует использовать оригинальную упаковку
- Для безопасного перемещения Landroid в рабочей зоне:
 - нажмите кнопку STOP, чтобы остановить косилку
 - перенесите косилку, повернув ее ножевым диском от тела

Безопасность батареи

- Не разбирайте, не открывайте и не разрывайте батарейный блок
- Не допускайте коротких замыканий батарейного блока. Не складывайте батарейные блоки в коробку или ящик беспорядочным образом, когда между ними может возникнуть короткое замыкание, или когда такое замыкание может быть вызвано присутствием электропроводных материалов
- Когда батарейный блок не используется, не храните его с металлическими объектами, такими как канцелярские скрепки, монеты, ключи, гвозди, винты или другими небольшими металлическими объектами, которые могут создать соединение между клеммами. Короткое замыкание клемм батареи может привести к ожогам или пожару
- Не подвергайте батарейный блок воздействию тепла или огня. Не храните батарейный блок под прямым солнечным светом
- Не подвергайте батарейный блок механическим ударам
- В случае проглатывания элемента или батарейного блока немедленно обратитесь к врачу
- Содержите батарейный блок в чистоте и сухости
- Батарейный блок демонстрирует наилучшие эксплуатационные характеристики, работая при температуре около 20°C
- При утилизации батарейных блоков батарейные блоки разных электрохимических систем следует отделять друг от друга
- Для зарядки следует использовать только зарядное устройство, указанное Worx. Не используйте никакие другие зарядные устройства, кроме зарядного устройства, специально предусмотренного для использования с Landroid. Зарядное устройство, подходящее для одного типа батарейного блока, может создавать риск возгорания при его использовании с другим батарейным блоком
- Не используйте батарейный блок, не предназначенный для использования с оборудованием
- Держите батарейный блок в недоступном для детей месте
- Утилизацию батареи производите надлежащим образом. Возвращайте истощенные батареи в местный пункт сбора или переработки

Прибор класса III

- Отходы электротехнического типа не должны утилизироваться с бытовыми отходами. При наличии соответствующих сооружений их следует отправлять на переработку. Для получения консультации по переработке отходов обратитесь в местные уполномоченные органы или к дистрибьютору

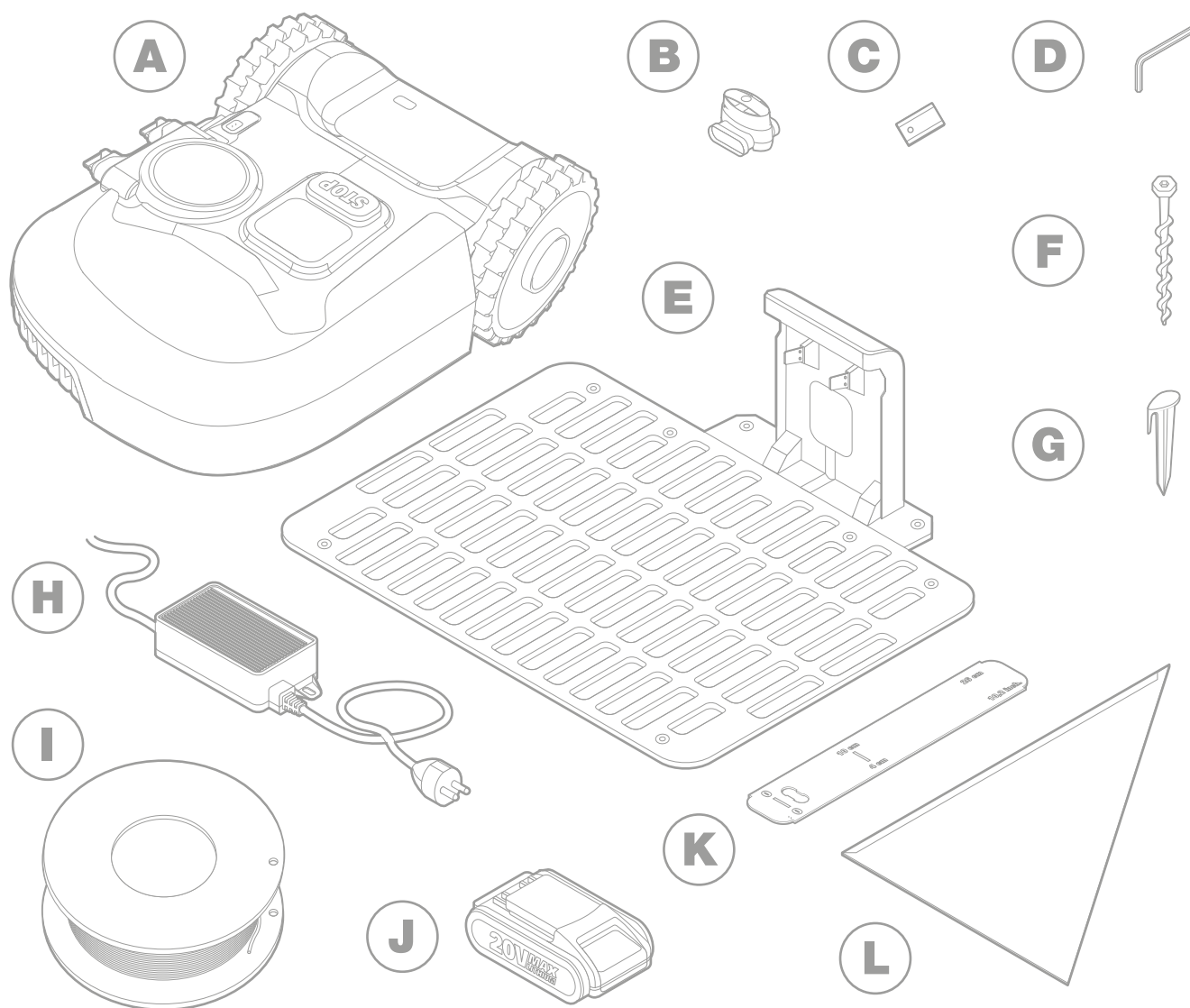
⚠ ПРЕДУПРЕЖДЕНИЕ! В случае ненадлежащего использования система Landroid может быть опасна. Прежде чем приступить к использованию Landroid, внимательно прочитайте руководство оператора и разберитесь в его содержании.

⚠ ПРЕДУПРЕЖДЕНИЕ! Во время работы машины держитесь от нее на безопасном расстоянии

⚠ ПРЕДУПРЕЖДЕНИЕ! Прежде чем производить над машиной какие-либо работы или поднимать ее, отключите машину и отсоедините батарею

⚠ ПРЕДУПРЕЖДЕНИЕ! Не катайтесь на машине

КОМПЛЕКТ ПОСТАВКИ



- A** 1 Worx Landroid M

- B** 2 соединителя для ремонта проводов

- C** 3 запасных комплекта ножей

- D** 1 торцевой шестигранный ключ

- E** 1 зарядная база

- F** 8 винтов

- G** колышки для проводов (**WR142E** x 210 - **WR143E** x 250)

- H** 1 блок питания

- I** граничный провод (**WR142E** 150m - **WR143E** 180m)

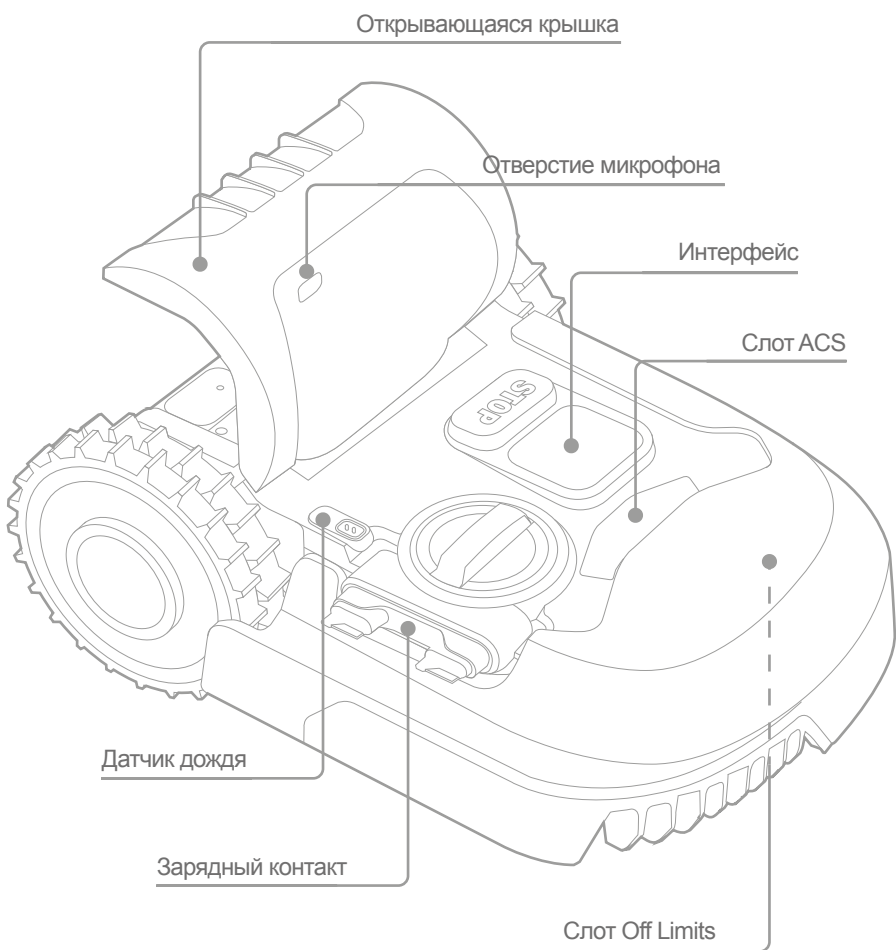
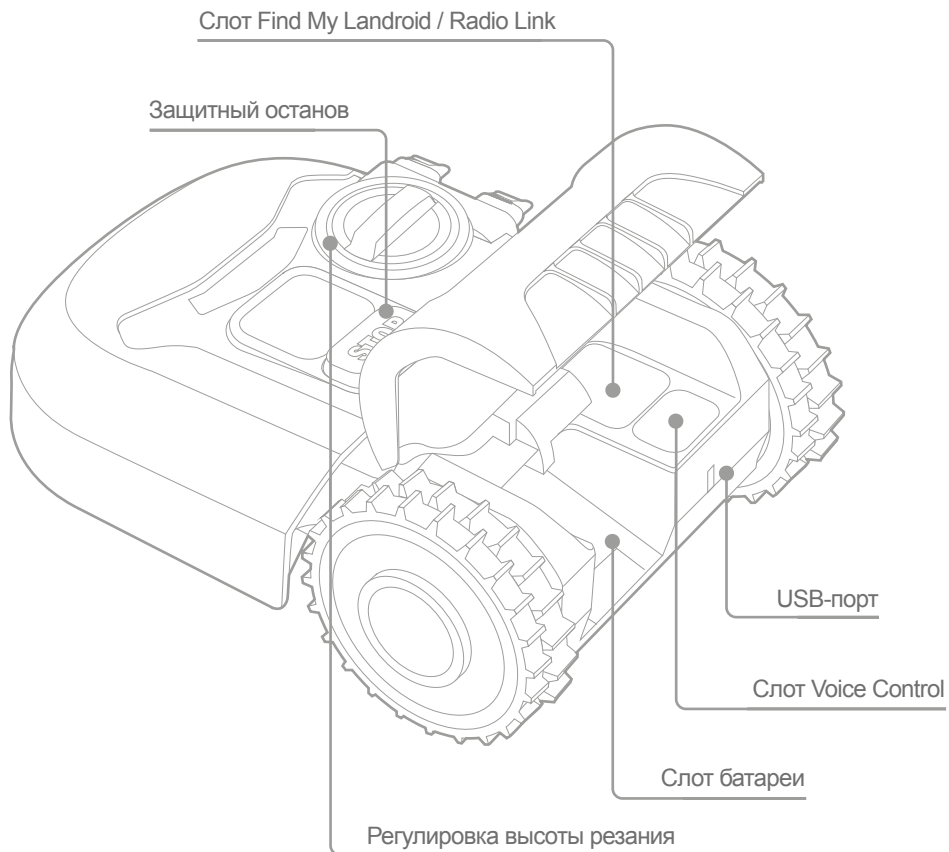
- J** 1 батарея 20 В, 4,0 А·ч

- K** 2 дальномера для граничного провода

- L** 1 угольник

ЗНАКОМСТВО С LANDROID

A



B

КАК РАБОТАЕТ LANDROID

В следующем разделе мы хотели бы помочь вам лучше понять, как работает Landroid.

Landroid — это автономная машина, способная работать самостоятельно. Она знает, когда ей нужно отправляться на зарядную базу, может распознавать дождь, самостоятельно выполнять остановку при выявлении проблем и умеет останавливаться, сдавать назад и разворачиваться, наткнувшись на преграду на своем пути. В целях предотвращения происшествий Landroid также автоматически останавливает вращение ножевого диска в случае его подъема с земли.

Интеллектуальное автоматическое составление графика



Система Landroid сама себя программирует, изучает газон и составляет для него идеальный график. Используя облачные вычисления, Landroid непрерывно корректирует циклы покоса, учитывая фактическую скорость роста травы. Хотя систему можно запрограммировать вручную, мы рекомендуем воспользоваться преимуществами этой усовершенствованной функции автоматического составления графика, подключив Landroid к интернету и используя бесплатное приложение Landroid.

Самостоятельная зарядка



Когда Landroid требует зарядки, он прекращает покос и, идя по граничному проводу против часовой стрелки, возвращается на зарядную станцию. По завершении зарядки Landroid автоматически возобновляет покос или остается на зарядной базе согласно графику покоса.

Управление границами



Landroid запрограммирован косить траву по периметру вашего газона раз в неделю по понедельникам. Если вы хотите изменить предварительно заданную настройку, вы можете сделать это с помощью смартфона или панели управления в меню Work time—Customise Work time.

См. подробные инструкции в конце настоящего руководства.

Датчик дождя



Landroid полностью защищен от атмосферных воздействий и легко переносит условия вне помещений. Но покос влажной травы дает не лучшие результаты. Landroid оборудован датчиком дождя, который обнаруживает дождь и сообщает Landroid, что нужно прекратить покос и вернуться на зарядную базу.

Время задержки после дождя



После дождя Landroid вновь запускается, когда трава высыхает. Время задержки после дождя по умолчанию 180 минут. Настройку времени задержки после дождя можно изменить через приложение Landroid или используя панель управления. См. подробные инструкции в конце настоящего руководства.

В более экстремальных погодных условиях...

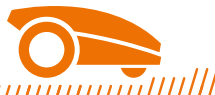
В случае грозы примите меры по защите Landroid, вынув из розетки зарядную базу, отключив граничный провод и удостоверившись, что Landroid не может заряжаться. Зимой, особенно в условиях очень холодной погоды и обильного снегопада, рекомендуем хранить Landroid в помещении. В некоторых странах мы предлагаем зимнее обслуживание Landroid, чтобы подготовить его к весеннему вегетационному периоду. Для получения более подробной информации обратитесь к вашему дилеру или посетите страницу в интернете.

Больше не нужно собирать свежескошенную траву

В ходе повседневного покоса Landroid создает очень короткие обрезки, которые не нужно собирать. Эти обрезки являются идеальным органическим удобрением для газона. Частый покос повышает плотность травы и эффективно предотвращает развитие сорняков.

Покос по краю

Модели Landroid M и L имеют функцию покоса по краю. Специальный смещенный нож располагается максимально близко к границе газона, практически полностью устраняя потребность в дополнительном подрезании.

Высота резания

Высота резания Landroid может регулироваться в диапазоне от 30 до 60 мм с шагом 10 мм. Перед первым запуском Landroid, убедитесь, что высота травы составляет не более 10 см. Если она имеет большую высоту, подрежьте ее обычной косилкой, прежде чем использовать Landroid. Если вы хотите значительно уменьшить высоту травы, рекомендуем делать это постепенно, пошагово регулируя высоту срезания.

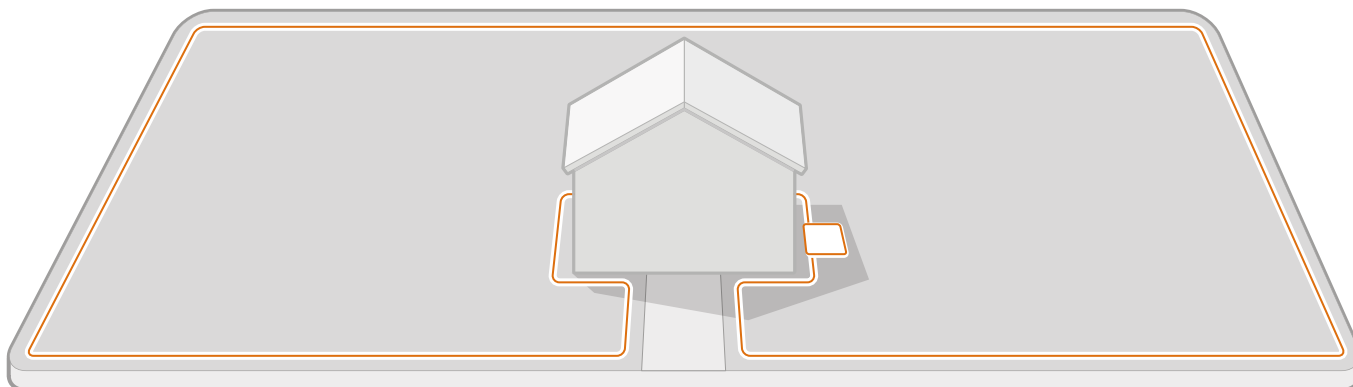
Безопасность и защита ПИН-кодом

В целях предотвращения использования Landroid другими лицами без разрешения, система защищена ПИН-кодом, который можно легко настроить. Если Landroid подключен к сети Wi-Fi, его можно привязать к смартфону через приложение. Если требуются дополнительные меры защиты, нами предусмотрена опция Find My Landroid, которая позволяет отслеживать Landroid посредством встроенной предоплаченной SIM-карты.

УСТАНОВИТЬ LANDROID САМОСТОЯТЕЛЬНО КУДА ПРОЩЕ, ЧЕМ ВЫ ДУМАЕТЕ

Установить Worx Landroid будет проще, если внимательно следовать данным инструкциям. В конечном счете, все сводится к установке зарядной станции и прокладке граничного провода вокруг газона. В дополнение к настоящему руководству вы можете ознакомиться с руководством по началу работы, которое входит в комплект поставки, и посмотреть подробные обучающие видео на нашем канале YouTube*.

* Данная информация предоставляется для вашего удобства, но не заменяет руководство и указания по безопасности, которые необходимо прочитать и понять.



Осмотрите газон и спланируйте установку

Установите зарядную станцию

Проложите граничный провод

Подключите зарядную станцию к источнику переменного

Включите питание Landroid. Выполните тестирование и подготовку к покосу

КАЖДАЯ МИНУТА, ПОТРАЧЕННАЯ НА ПЛАНИРОВАНИЕ, ЭКОНОМИТ 10 МИНУТ ПРИ ВЫПОЛНЕНИИ РАБОТ

Устанавливать Landroid проще, если вы имеете ясное представление о том, что нужно сделать. Кроме того, должное планирование помогает избежать ошибок и вынужденной корректировки установки после ее завершения.

На поверхности или под землей?

Граничный провод Landroid предназначен для размещения на поверхности газона. Практически незаметный с самого первого дня, по прошествии нескольких недель он будет покрыт почвой. Если вы хотите закопать провод, рекомендуется сначала закрепить его колышками и протестировать установку, прогнав Landroid по периметру. Это поможет вам легко все проверить и, при необходимости, изменить схему расположения провода, прежде чем его закапывать. Закапывать провод следует не более чем на несколько сантиметров, чтобы он обеспечивал надежный сигнал.

Планирование установки зарядной станции

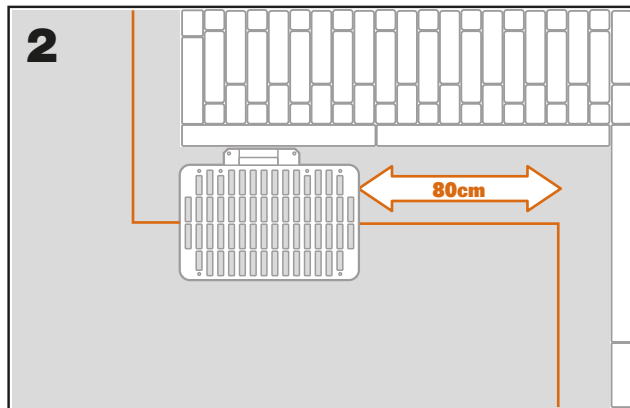
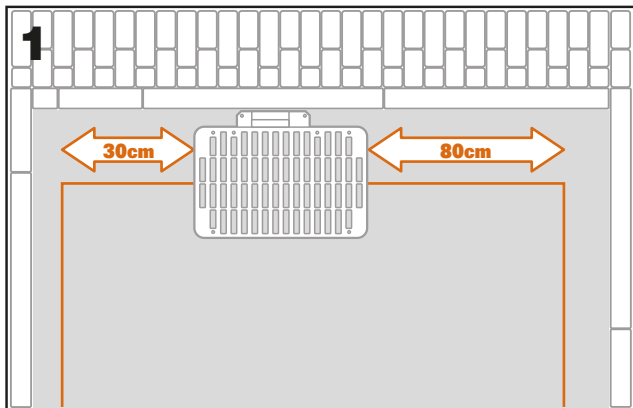
Зарядная станция — это место, куда отправляется Landroid для зарядки батареи. Кроме того, это место парковки, где он остается в промежутках между сеансами покоса.

Подберите для нее нужное положение, учитывая следующее:

- Ее необходимо подключить к источнику питания, поэтому ее следует располагать не более чем в 10 м от розетки сети переменного тока
- По возможности выберите место в тени, так как батареи и зарядные устройства «не любят» перегрев
- Для обеспечения эффективной стыковки база должна находиться на плоской поверхности
- Избегайте мест вблизи поливочных спринклеров

Зарядную станцию можно разместить на газоне или на твердой поверхности, такой как дорожка, при условии того, что газон и твердая поверхность имеют одинаковую высоту (без ступенек).

Для въезда на станцию Landroid необходимо, чтобы перед ним было по меньшей мере 80 см прямого пути. На стороне выезда ему требуется по меньшей мере 30 см прямого пути перед левым поворотом (рис. 1). Если поворот уходит вправо, прямой путь не требуется (рис. 2).



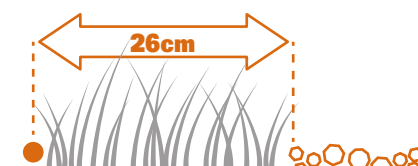
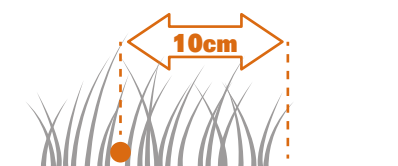
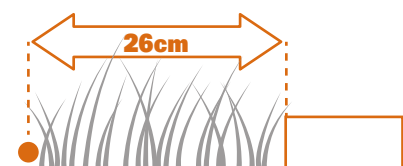
Контрольный список для установки зарядной станции:

- в пределах досягаемости сети переменного тока
- в тени
- прямой путь на въезде; прямой путь на выезде (при необходимости)
- плоская поверхность
- поблизости нет поливочных спринклеров

Планирование установки граничного провода

Провод необходимо разместить на определенном расстоянии от края газона. Это расстояние зависит от того, что находится с другой стороны от края. Для разных участков газона могут использоваться разные сценарии прокладки границы:

1. Если край газона граничит со ступенькой: прокладывайте провод в 26 см от края.
2. Если край газона граничит с дорожкой такой же высоты: прокладывайте провод в 10 см от края.
3. Если край газона граничит с гравием: прокладывайте провод в 26 см от края, так как колесики Landroid могут проскальзывать на гравии.



Если край вашего газона граничит с газоном соседей, на котором используется роботизированная косилка, прокладывайте провод в 1 м от провода соседей во избежание возможных помех.

Осмотр газона

Landroid предназначен для работы с самыми сложными газонами. Проведите осмотр газона, чтобы подготовиться и провести установку граничного провода без каких-либо затруднений.

Идентификация запретных зон

Вы ведь не хотите, чтобы ваш робот-косилка отсекал бутоны у цветов, нырял в водные объекты ландшафтного дизайна или срезал выступающие над землей корни деревьев. Определите эти зоны и окружите их граничным проводом, чтобы предотвратить в них доступ Landroid.

Граничный провод образует цельную петлю, подключенную обоими концами к зарядной станции, поэтому вам будет необходимо отойти с проводом от границы, окружить зону, которую вы хотите защитить, затем вернуться с проводом к границе, как показано на рис. 1.

Если зоны, которые необходимо окружить, удалены от границы газона, или если вам нужно защитить несколько зон и корней деревьев, этот традиционный способ занимает много времени.

Отличной альтернативой будет покупка опции Landroid Off-Limits. С ней вы сможете просто окружить запретные зоны цифровой оградой Off-Limits, которую не нужно подключать к петле граничного провода (рис. 2). Цифровая ограда Off-Limits также прекрасно подходит для защиты сезонного оборудования (например, батута) или для защиты новых элементов ландшафта газона без необходимости переноса граничного провода.



Идентификация преград

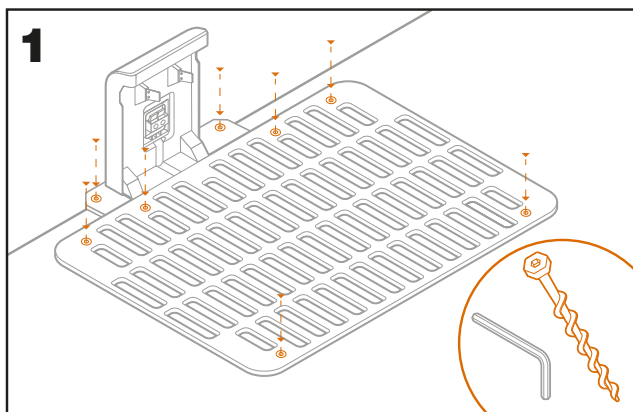
Датчик столкновений Landroid способен обнаруживать твердые преграды, такие как деревья, мебель и т. д., которые не нужно окружать проводом. Если на вашем газоне присутствует несколько преград или тесно растущих деревьев, рекомендуем приобрести опцию Landroid ACS — интеллектуальный ультразвуковой автопилот, который позволит Landroid объезжать преграды, а не наталкиваться на них.

А ТЕПЕРЬ ЗАСУЧИТЕ РУКАВА. И ЗА ДЕЛО!

Теперь, когда вы спланировали установку во всех деталях, можно приниматься за дело. Прежде чем приступить, в последний раз воспользуйтесь своей старой косилкой, чтобы привести газон в порядок и облегчить установку.

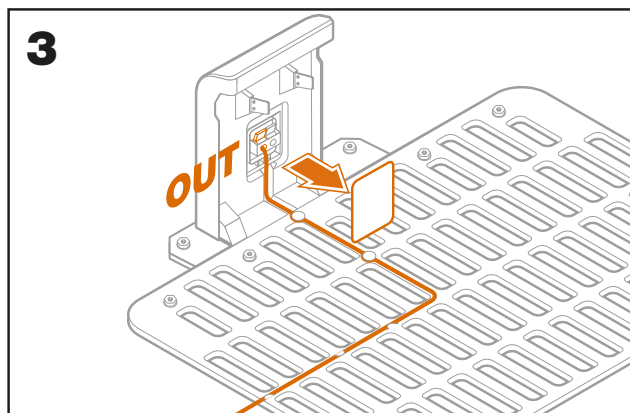
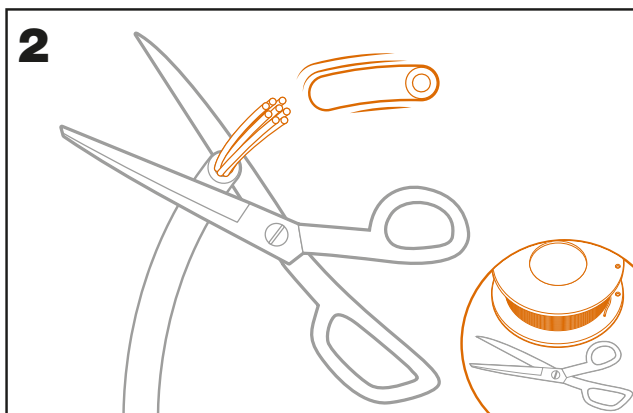
Зафиксируйте зарядную станцию в выбранном месте

- Прикрепите базу к земле посредством поставляемых винтов, используя поставляемый торцевой шестигранный ключ (рис.1)
- При размещении базы на твердой поверхности закрепите ее креплениями с заглушками и винтами (не входят в комплект)



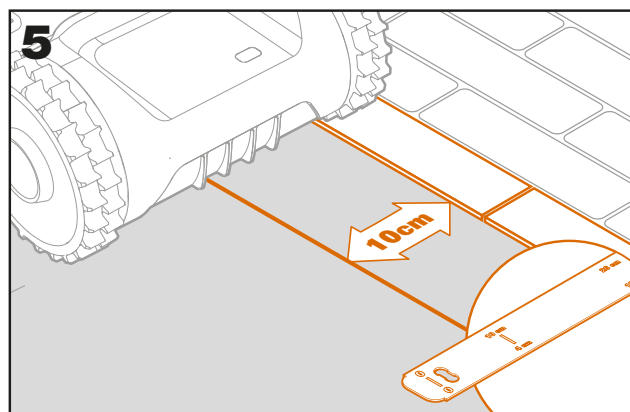
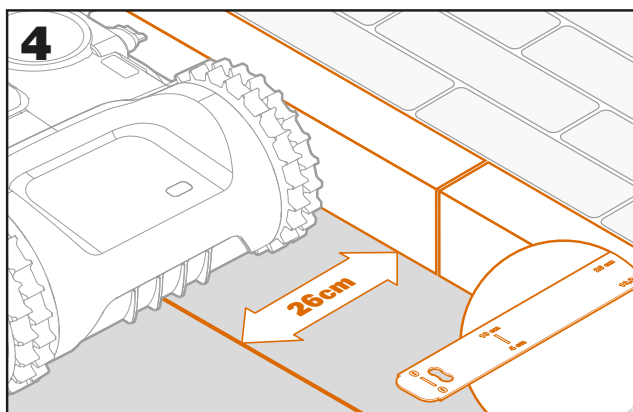
Подключите один конец граничного провода к зарядной станции

- Зачистите один конец провода ножницами (рис. 2)
- Откройте пластмассовую дверцу и вставьте зачищенный конец в красный левый зажим (рис. 3)
- Проведите провод через направляющую базу, как показано на рис. 3



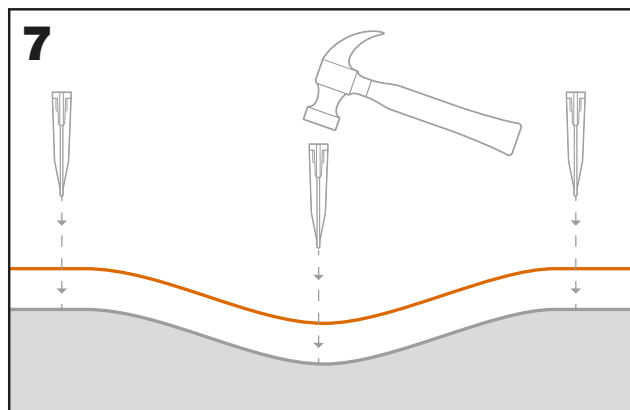
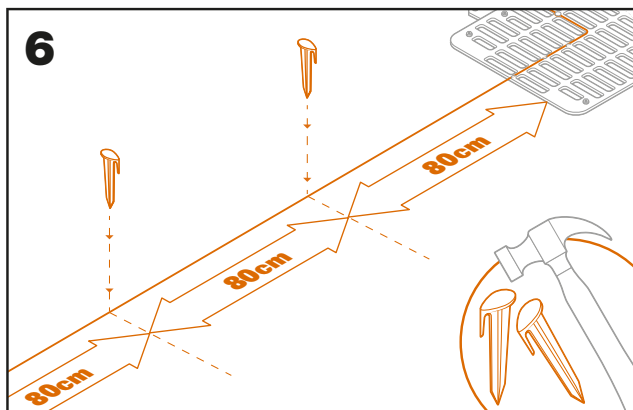
Проложите граничный провод вокруг газона

- Используйте поставляемый дальномер, чтобы выставить расстояние от провода от края
- Если у края газона присутствует ступенька, прокладывайте провод в 26 см от нее (рис. 4)
- Если ступеньки нет, прокладывайте провод в 10 см от края (рис. 5)



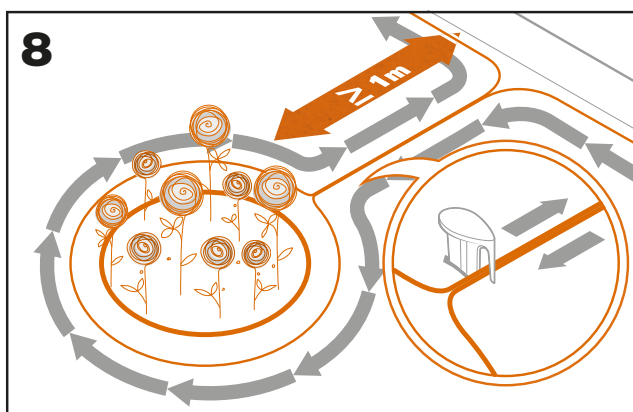
Прикрепите провод к земле, используя колышки

- Устанавливайте колышки приблизительно в 80 см друг от друга (рис. 6)
- Следите за тем, чтобы провод всегда плотно прилегал к земле (рис. 7)



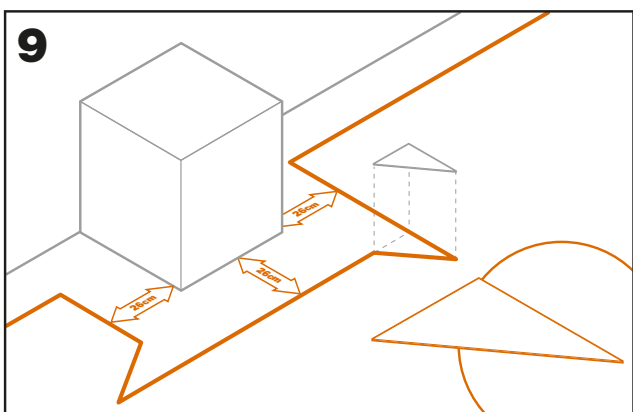
При необходимости оградите островки по периметру

- Защитите цветочные клумбы, пруды, корни деревьев и другие зоны, окружив их граничным проводом
- Двигайтесь от края под нужным углом, чтобы достичь зоны, которую необходимо защитить
- Окружайте зону проводом, соблюдая расстояние 26 см, пока ограда вокруг островка не замкнется
- Всегда прокладываете провод против часовой стрелки. В противном случае косилка будет въезжать в островок
- Вернитесь к краю газона по тому же пути



Метод с угольником: как идеально обходить объекты с прямыми углами, выступающими в сторону газона

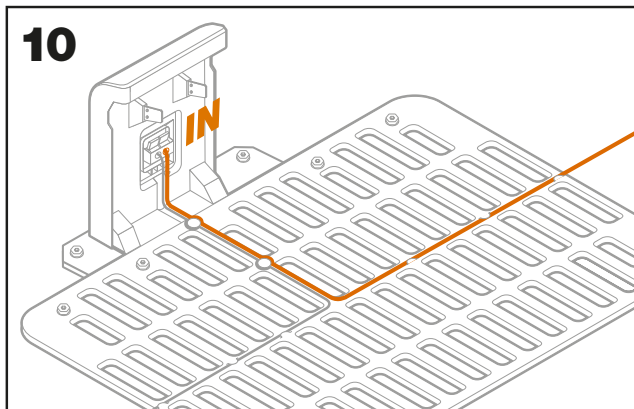
В случае присутствия прямых углов, обращенных внутрь газона, используйте угольник, чтобы помочь Landroid идеально входить в повороты (и устранить риск столкновения Landroid с преградой на границе газона во время этого маневра).



Замыкание петли

По завершении прокладки провода по периметру газона вы вернетесь назад к зарядной станции.

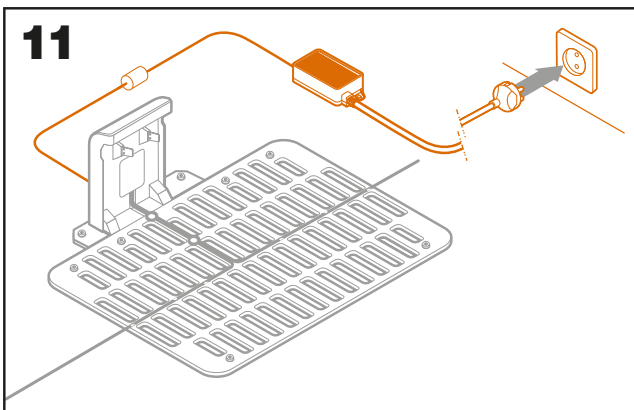
- Проведите провод через направляющую в базе, вверх до зажима (рис.10)
- Отрежьте лишний провод и зачистите конец ножницами
- Вставьте зачищенный конец в черный правый зажим



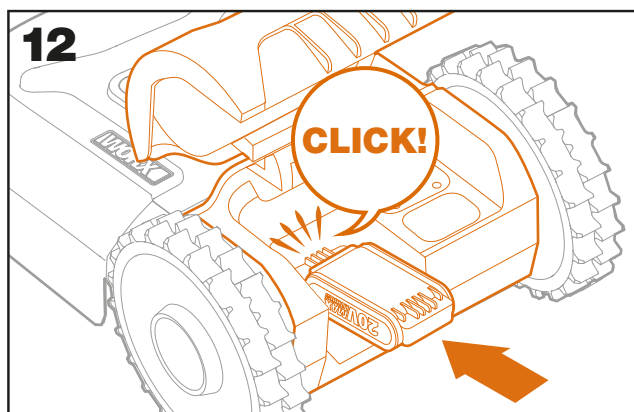
Заключительные шаги

Самое скучное позади! Осталось всего несколько шагов:

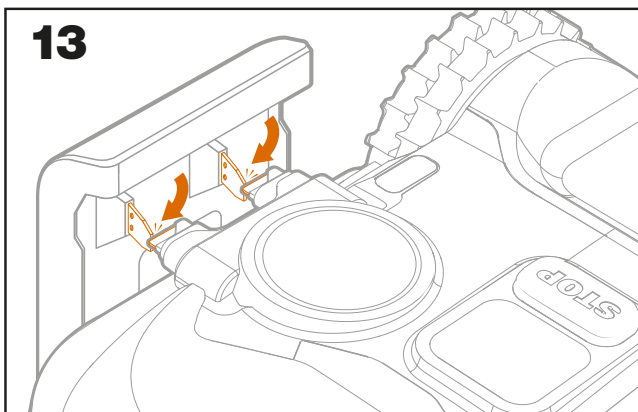
- Подключите зарядную станцию к розетке сети переменного тока (рис. 11)
- Если все в порядке, светодиод загорится зеленым
- Если в петле присутствуют какие-то неполадки, например, оборвался провод или его концы не зажаты должным образом, светодиод загорится красным. Убедитесь, что все в порядке, а в случае возникновения проблем обратитесь к разделу «Часто задаваемые вопросы»



- Откройте заднюю крышку Landroid и вставьте в слот батарею PowerShare до щелчка (рис. 12)

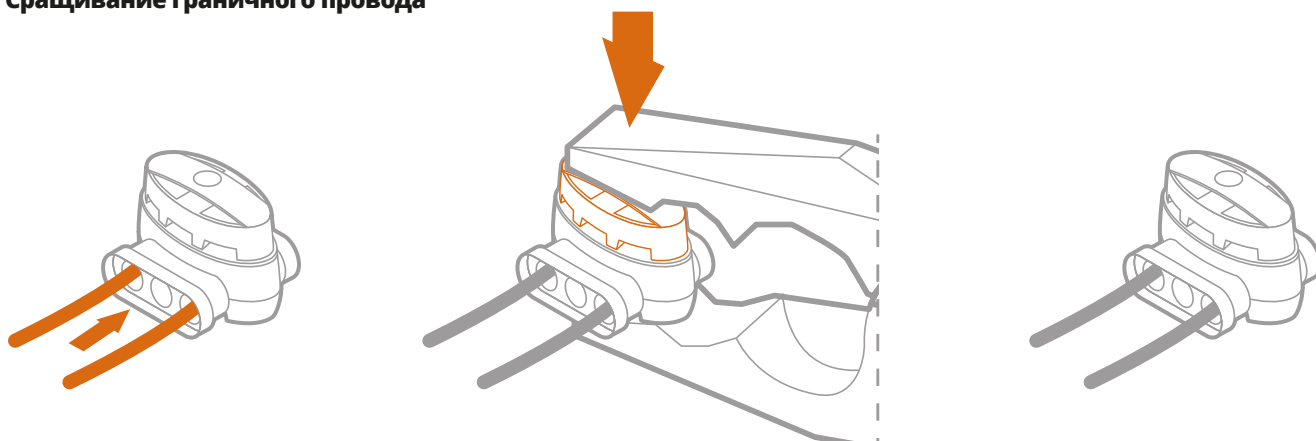


- Поставьте Landroid на зарядку, убедившись, что между ним и базой установлен надежный контакт (рис. 13). Светодиод начнет мигать зеленым; когда батарея будет полностью заряжена, светодиод будет непрерывно гореть зеленым цветом.



Подождите, пока Landroid зарядит батарею. А пока он заряжается, вы можете устроить себе заслуженную передышку: ознакомьтесь со следующими инструкциями и подключите Landroid к сети Wi-Fi.

Сращивание граничного провода



В комплектацию Landroid входят два небольших водонепроницаемых соединителя граничного провода. Их можно использовать для следующих целей:

- Когда газон имеет очень длинный периметр, и вам нужен дополнительный граничный провод для завершения установки. Следите за тем, чтобы длина граничного провода не превышала 350 м: это максимальная длина граничного провода
- При случайном порезе граничного провода и необходимости его ремонта
- Если в будущем вы решите пересмотреть планировку сада и нужно будет вести изменения в первоначальное расположение граничного провода

Соединители водонепроницаемы и обеспечивают оптимальное электрическое соединение.

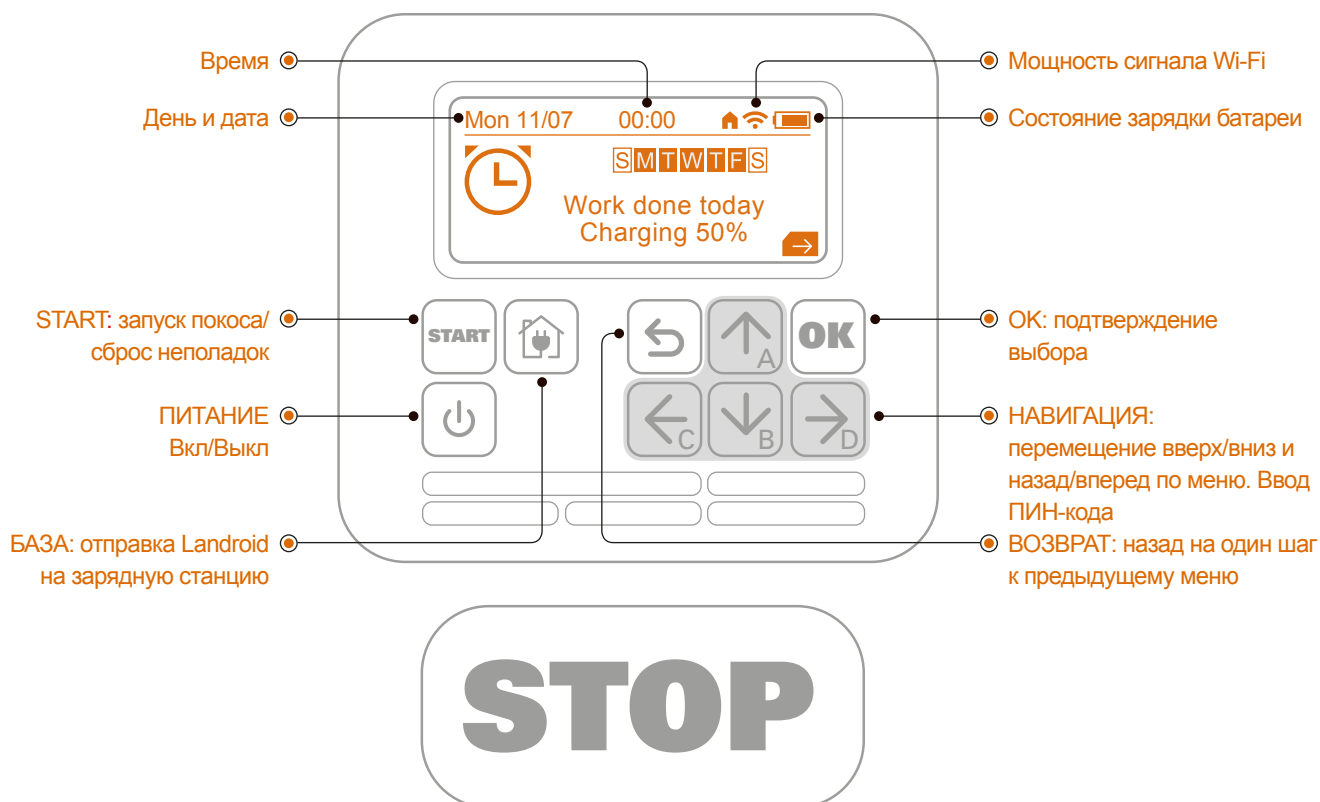
- Вставьте оба конца провода в любые два из трех отверстий соединителя; зачищать провода не нужно
- Полностью вставьте провода, пока оба конца проводов не появятся на другой стороне соединителя
- Плотно сожмите соединитель пассатижами

⚠ Внимание: не рекомендуется просто склеивать граничный провод изолентой или использовать для соединения винтовую клеммную колодку. По прошествии времени, по мере того как влажность грунта может окислять провод, может возникнуть разрыв цепи.

А ТЕПЕРЬ САМОЕ ИНТЕРЕСНОЕ! ПЕРВЫЙ ЗАПУСК LANDROID.

Ознакомьтесь с панелью управления

На панели управления Landroid представлены основные функции в минималистическом дизайне. Для работы с расширенными функциями, можно использовать бесплатное приложение Landroid для смартфона, которое



Запуск Landroid

- Поместите Landroid в зону, окруженную граничным проводом
- Нажимайте кнопку Вкл/Выкл, пока на экране не отобразится Welcome
- На дисплее появится запрос ввода ПИН-кода
- Введите ПИН-код по умолчанию АААА, нажав клавишу ↑ (A) четыре раза
- На экране отобразится PIN code ОК
- Нажмите кнопку START, затем нажмите ОК. Landroid начнет покос
- Вы можете остановить Landroid в любое время, нажав кнопку STOP
- Чтобы отправить Landroid на зарядную станцию, нажмите клавишу базы, а затем нажмите ОК

Смена ПИН-кода

- В целях повышения безопасности и защиты Landroid, измените ПИН-код по умолчанию АААА на желаемый ПИН-код.
- Включите Landroid и разблокируйте его, введя ПИН-код по умолчанию
 - Нажмите клавишу → (D)
 - Выберите значок замка, используя навигационные кнопки → и ←, затем нажмите ОК
 - На экране отобразится Change PIN code. Нажмите ОК, чтобы запустить процедуру
 - На экране отобразится Old PIN. Введите ПИН-код по умолчанию АААА

- На экране отобразится New PIN. Введите новый ПИН-код, используя клавиши ABCD
- Система попросит вас ввести новый ПИН-код повторно
- Если два введенных ПИН-кода совпадают, на экране отобразится подтверждение

⚠ Важно

Запишите ПИН-код и храните его в безопасном месте. Для обеспечения дополнительной защиты зарегистрируйте Landroid и создайте запись ПИН-кода на веб-сайте Worx. Мы обеспечим его безопасное хранение, и вы всегда сможете получить его в разделе My Landroid веб-сайта.

Обратите внимание, что в случае утери ПИН-кода вы не сможете использовать Landroid. В целях обеспечения максимально возможной защиты Landroid процедура сброса ПИН-кода не предусмотрена ни для кого, в том числе для авторизованных сервисных центров Landroid.

Если в будущем вы решите продать Landroid, восстановите заводской ПИН-код по умолчанию АААА, прежде чем поставлять его новому владельцу, или передайте ему свой собственный ПИН-код.

При доставке Landroid в сервисный центр сообщите ваш ПИН-код.

Изменение настройки языка

Первоначально для Landroid задан язык той страны, в которой вы его купали. Однако, если вы хотите изменить язык, действуйте в соответствии со следующими этапами.

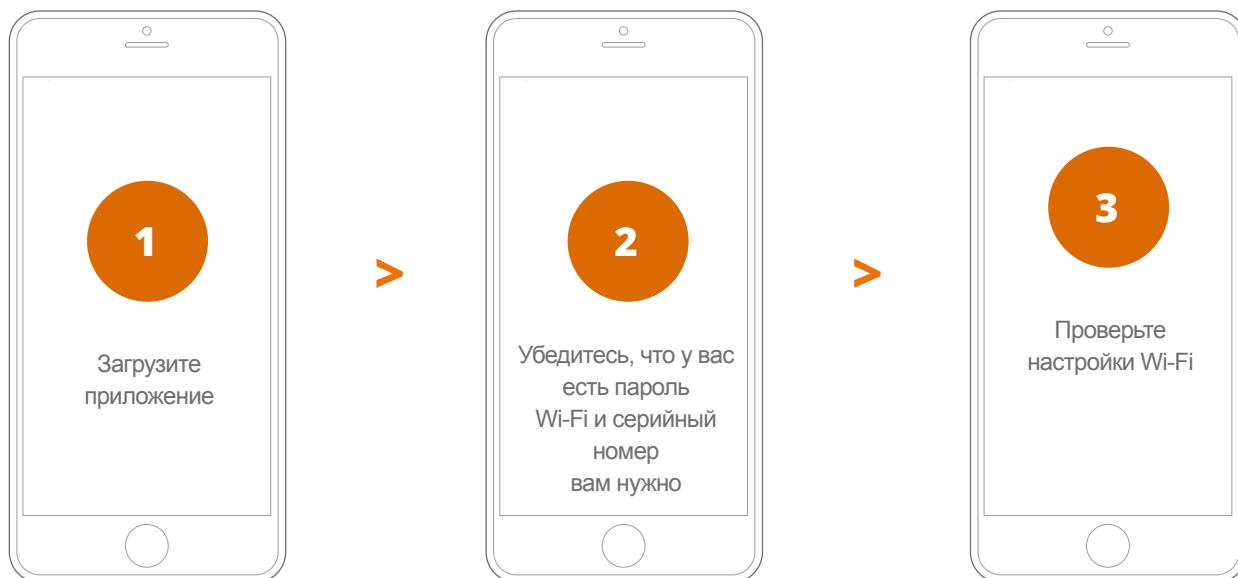
- Включите Landroid и введите ПИН-код
- Нажмите клавишу → (D); на экране отобразится меню
- Выберите значок шестеренки, используя навигационные клавиши, и подтвердите выбор кнопкой ОК
- Вверху списка General Settings находится опция Language.
- Нажмите ОК, чтобы ее выбрать
- Прокручивая меню, выберите ваш язык
- Нажмите ОК для подтверждения

ПОДКЛЮЧЕНИЕ LANDROID К ИНТЕРНЕТУ

Зачем подключать Landroid

Landroid представляет собой устройство IoT (Интернет вещей). Чтобы получить доступ ко всем функциям Landroid и обеспечить стабильное обновление программного обеспечения до последней версии, его необходимо подключить к интернету по сети Wi-Fi или используя аксессуар Find My Landroid.

ПРЕЖДЕ ЧЕМ НАЧАТЬ



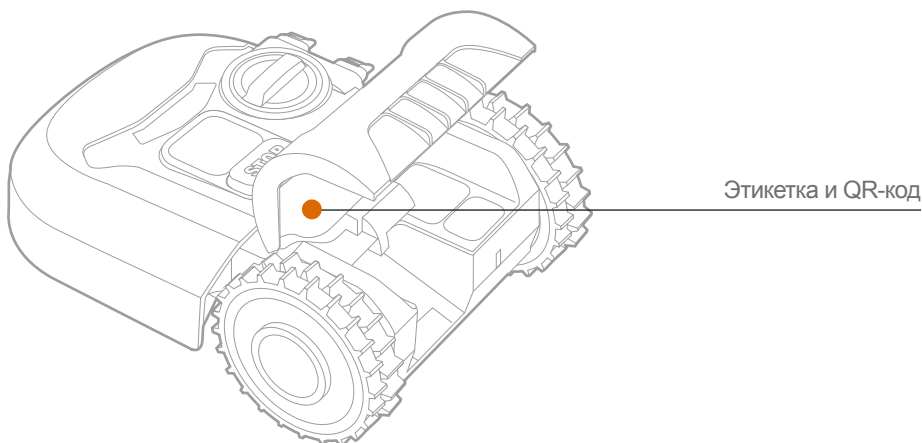
1. Загрузите приложение

Сначала загрузите бесплатное приложение Landroid. Его можно найти в магазинах приложений Android (4.4.2 или выше) или Apple (iOS 11 или выше)



2. Убедитесь, что у вас есть:

- Пароль от вашей сети WiFi
- Серийный номер Landroid: он указан под задней крышкой машины.
Если вы не хотите вручную вводить 20-значный серийный номер, введите его, просканировав QR-код камерой смартфона.



3. Проверьте настройки Wi-Fi

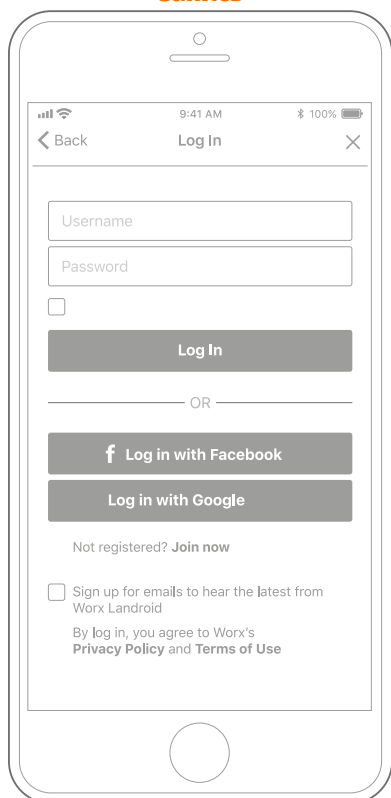
- Landroid использует для работы сигнал Wi-Fi 2,4 ГГц
- Убедитесь, что Landroid находится в среде того же маршрутизатора, что и смартфон
- Следите за тем, чтобы во время подключения Landroid смартфон и маршрутизатор были расположены как можно ближе друг к другу

Подсказка: когда Landroid перемещается в область газона, где сигнал Wi-Fi слабый или отсутствует, инструкции, отправляемые из приложения будут выполнены только после того, как Landroid вернется в зону с хорошим сигналом.

КАК ПОДКЛЮЧИТЬ LANDROID К ИНТЕРНЕТУ

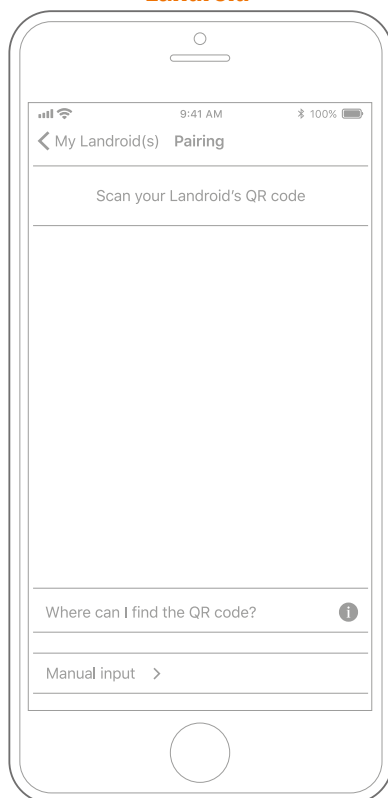
Запустите приложение и следуйте этим инструкциям.

1. Зарегистрируйте вашу учетную запись



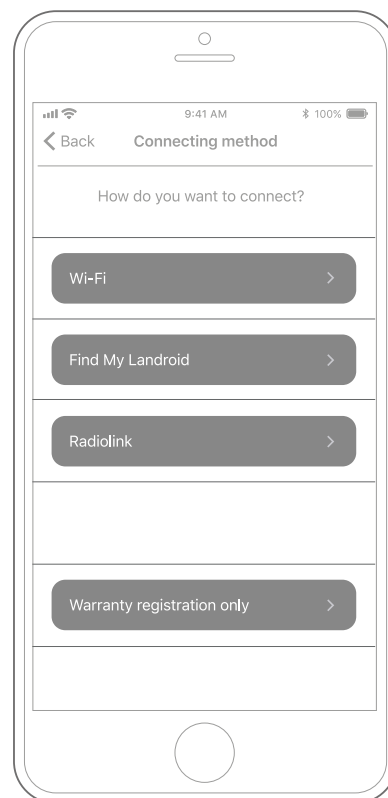
Зарегистрируйте вашу учетную запись, введя имя пользователя и пароль или войдя через Facebook или Google.

2. Введите серийный номер Landroid



Зарегистрируйте ваш Landroid, введя серийный номер вручную или просканировав QR-код.

3. Выберите подключение



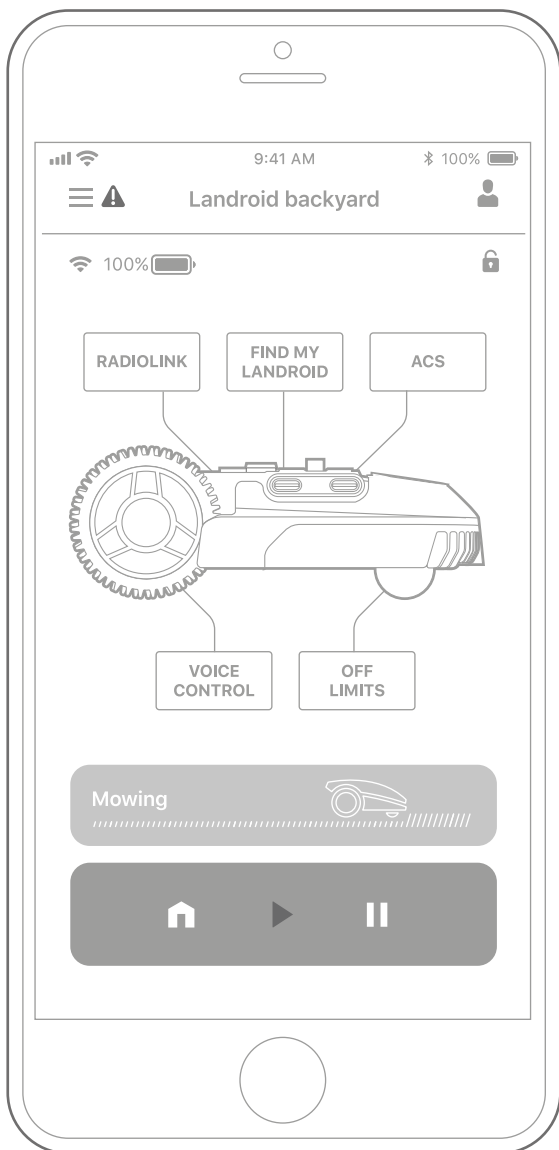
Выберите вашу сеть Wi-Fi или подключите Landroid, используя опции Find My Landroid или RadioLink

Если WiFi не покрывает весь газон, рекомендуем приобрести опцию Landroid RadioLink, которая увеличивает дальность сигнала до 500м.

В качестве альтернативы можно приобрести опцию Find My Landroid, которая, кроме подключения Landroid к интернету посредством встроенной SIM-карты, также позволяет отслеживать его в случае кражи.

ПРИЛОЖЕНИЕ LANDROID НЕ ПРОСТО СРЕДСТВО ДИСТАНЦИОННОГО УПРАВЛЕНИЯ

Не рассматривайте приложение только как средство дистанционного управления. Оно является неотъемлемой частью передовой экосистемы Worx Landroid, созданной на базе облачных вычислений и искусственного интеллекта.



Благодаря реализованной в приложении технологии дополненной реальности вы сможете измерить точную площадь вашего газона. Это столь же просто, как прогуляться вдоль его границ.

Используя приложение, вы можете передавать информацию о видах травы, типе почвы и системе полива. Эти данные, в сочетании с информацией о погоде и размере газона, позволяют нашей технологии облачных вычислений ежедневно адаптировать график работы Landroid к фактическому росту травы.

Приложение также позволяет просматривать статистику операций, которые выполнял для вас Landroid.

А если вам когда-либо понадобится провести обслуживание Landroid, то, используя приложение, вы даже сможете открыть соответствующую заявку.

Кроме того, приложение будет уведомлять вас о доступности нового программного обеспечения, которое может автоматически загружаться в Landroid по беспроводной связи.

После подключения Landroid сможет осуществлять доступ к инструкциям уникальной системы автоматического составления графика из облака и загружать последнее программное обеспечение для оптимизации своей работы.

НАСТРОЙКА КОНФИГУРАЦИИ LANDROID С УЧЕТОМ ВАШИХ КОНКРЕТНЫХ ПОТРЕБНОСТЕЙ

Вы можете обогатить вашу модель Landroid пятью уникальными опциями, которые оптимизируют работу Landroid с учетом уникальных особенностей сада и ваших индивидуальных потребностей. Далее приводится их краткий обзор — для получения дополнительной информации посетите наш веб-сайт.



Интеллектуальная система обхода преград с ультразвуковыми датчиками.

- Традиционные роботизированные косилки слепы. Они натываются на объекты и легко могут теряться. Кроме того, повседневные столкновения наносят повреждения деревьям, растениям и садовой мебели. Landroid, оснащенный опцией ACS, может всего этого избежать: он без труда маневрирует между преградами
- В Landroid применяются автомобильные ультразвуковые датчики для обнаружения преград. Используя такую осведомленность о присутствии объектов, технология автопилота Landroid их обходит



Отдавайте простые указания, используя голосовое управление вместо нажатия клавиш.

- Личные помощники с голосовым управлением, такие как Amazon Alexa или Google Assistant, работают только при подключении к интернету. Поэтому мы разработали усовершенствованную систему голосового управления, для которой не нужен интернет
- Добавив опцию Voice Control, вы можете просто нажать большую красную кнопку остановки, и Landroid задаст вам ряд простых вопросов. На основе вашего ответа, Landroid скорректирует свое поведение соответствующим образом. Очень просто



Опция Off Limits создает границы вокруг участков газона без необходимости подключения к главному граничному проводу.

- Ее можно использовать для существенного облегчения установки Landroid за счет устранения необходимости окружения внутренних участков главным граничным проводом
- Кроме того, она прекрасно подходит для временного ограничения доступа к тем или иным участкам газона. Например, к участкам с сезонным оборудованием, таким как батут
- Кроме того, вы можете вносить перманентные изменения в ландшафт газона, не меняя первоначальное размещение граничного провода Landroid



Защитите Landroid от кражи, используя GPS в сочетании с мобильным сигналом. Благодаря сотовому модулю данный аксессуар также устраняет потребность в Wi-Fi или RadioLink для обеспечения постоянного подключения к интернету.

- В случае выхода Landroid за пределы своей геозоны, вы немедленно получите об этом уведомление на смартфон через приложение Landroid. Вы сможете заблокировать робота и отслеживать его. GPS-модуль продолжает работу даже в случае отсоединения главной батареи
- Find My Landroid устанавливает связь для передачи данных, используя SIM-карту на базе технологии multi-IMSI, которая работает со множеством телекоммуникационных операторов, неизменно обеспечивая наилучший возможный сигнал



Обычные домашние сети Wi-Fi, как правило, покрывают лишь часть сада — RadioLink устраняет это проблему. Данная опция устанавливает взрывозащищенную радиосвязь, которая увеличивает диапазон передачи данных до 500 метров от маршрутизатора Wi-Fi.

- Раскройте весь потенциал усовершенствованного искусственного интеллекта Landroid, обеспечив постоянное подключение к интернету за счет опции RadioLink

ТЕХНИЧЕСКОЕ ОБСЛУЖИВАНИЕ

Landroid трудится «не покладая рук», и времени от времени его нужно чистить и проверять. Данный раздел руководства поможет вам содержать Landroid в хорошем состоянии, чтобы он без проблем служил вам долгие годы. Вот как следует осуществлять уход за Landroid

СЛЕДИТЕ ЗА ЗАТОЧКОЙ



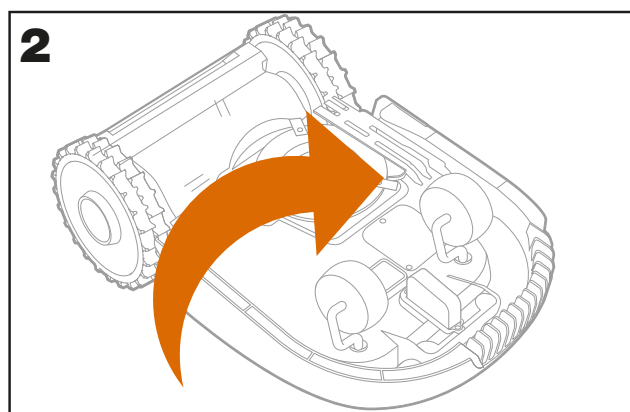
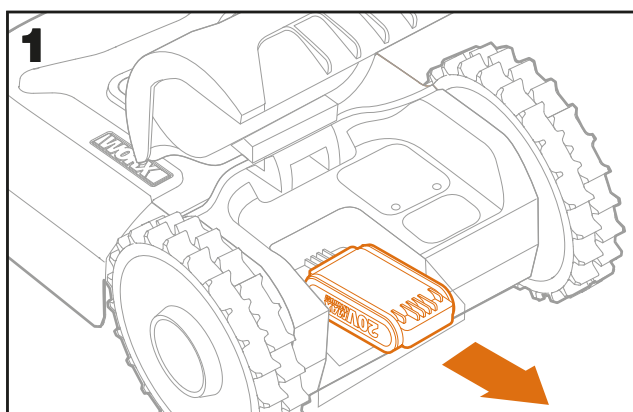
Landroid подрезает траву не так, как другие косилки. Его режущие ножи имеют бритвенную заточку 2 кромок и вращаются в обоих направлениях, обеспечивая максимальную эффективность резания.

- Поворотный ножевой диск произвольно вращается по и против часовой стрелки, чтобы использовать обе режущие кромки и минимизировать частоту замены ножей
- Если запрограммирован ежедневный покос, то каждый режущий нож может служить до 2 месяцев
- Всегда проверяйте ножи на предмет сколов и повреждений и при необходимости заменяйте их
- Когда режущие ножи затупились и изношены, их следует заменить на запасные ножи, поставленные с Landroid. Запасные ножи также доступны у ближайшего дистрибьютора Landroid

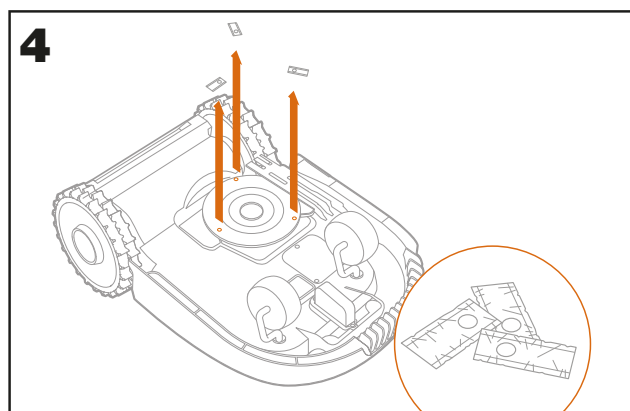
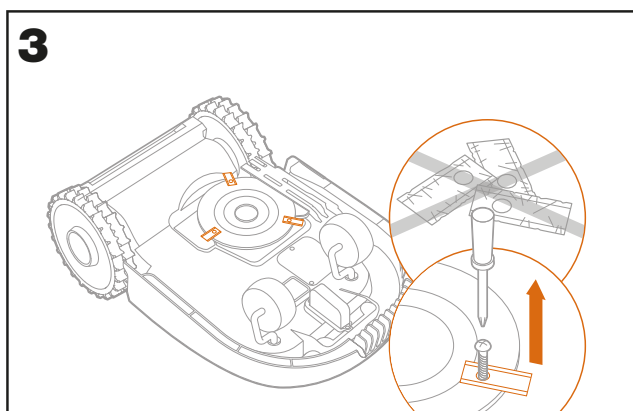
⚠ ПРЕДУПРЕЖДЕНИЕ! Прежде чем приступать к чистке, регулировке или замене ножей, ОТКЛЮЧИТЕ Landroid и отсоедините батарею. Всегда пользуйтесь защитными перчатками.

Замена ножей

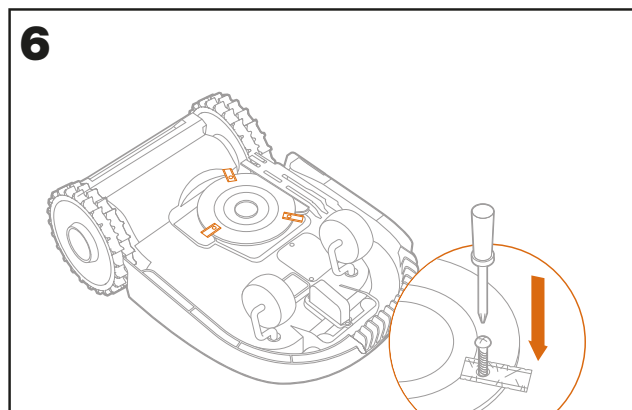
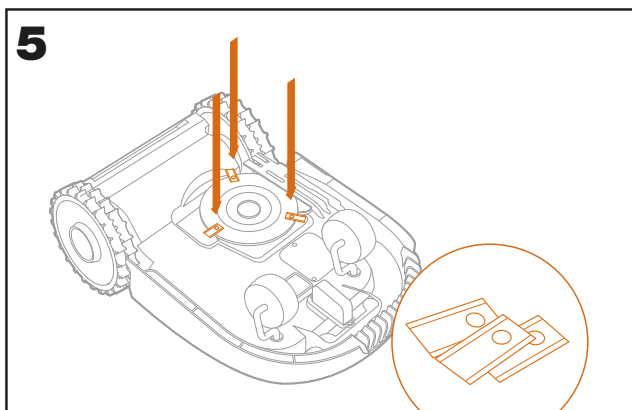
Отсоедините батарею (рис. 1) и осторожно переверните Landroid (рис. 2)



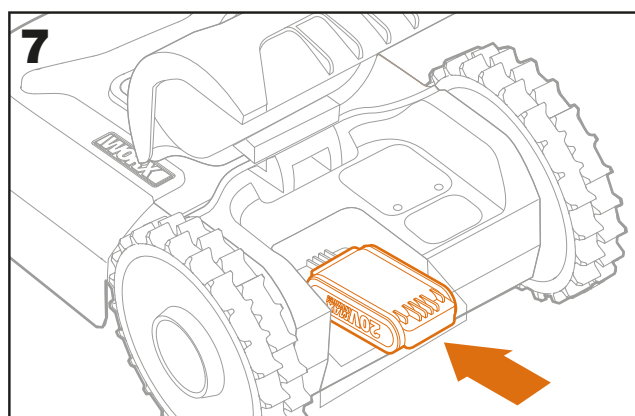
Выкрутите винты из ножей, используя отвертку (рис. 3 - 4)



Крепко прикрутите новые ножи (рис. 5-6)



Вновь установите батарею (рис. 7)



⚠ Внимание: При установке новых ножей убедитесь, что вы заменили ВСЕ ножи.

- При установке ножей всегда используйте новые винты. Это важно для обеспечения фиксации ножей и балансировки поворотного ножевого диска. Неиспользование новых винтов может повлечь за собой серьезную травму
- Важно! После прикручивания ножа к ножевому диску убедитесь, что нож свободно вращается

СЛЕДИТЕ ЗА ЧИСТОТОЙ



Landroid следует регулярно чистить. Такая чистка, в особенности удаление грязи, мусора и травы, накапливающейся при ежедневном покосе, помогает поддерживать систему в хорошем состоянии. Прежде чем приступать к чистке Landroid, отключите его. В качестве дополнительной меры безопасности отсоедините батарею.

⚠ ПРЕДУПРЕЖДЕНИЕ! НЕ используйте шланг, мою установку высокого давления и не лейте на Landroid воду каким-либо иным образом. Вода под высоким давлением может проникнуть через уплотнения и повредить электронные и механические компоненты.

Чистка верхней части корпуса

- Для проведения чистки используйте бутылку с распылителем, наполненную водой. Не используйте растворители или полировальные средства
- Для удаления накопившейся грязи используйте щетку или чистую ткань

Чистка днища

- Переверните Landroid вверх дном
- Удалите мусор и обрезки травы, используя щетку
- Будьте осторожны, чтобы не касаться ножей руками. Пользуйтесь защитными перчатками
- Тщательно очистите ножевой диск, шасси и переднее колесико (колесики) мягкой щеткой или влажной тряпкой

- Поверните ножевой диск, чтобы убедиться, что он свободно вращается. Устраните все возможные помехи. Удалите весь застрявший мусор, чтобы он не привел к образованию трещины в ножевом диске. Даже малейшая трещина сказывается на эффективности покоса
- Проверьте, свободно ли вращаются ножи вокруг фиксирующих винтов. Устраните все возможные помехи

Чистка ведущих колесиков

- Удалите щеткой грязь с колесиков, чтобы обеспечить хорошее сцепление во время хода

Чистка зарядных контактов

- Очистите тканью контактные штырьки, расположенные на зарядной базе, и контактные полосы, расположенные на Landroid
- Периодически удаляйте обрезки травы или мусор, скопившийся вокруг контактных штырьков и контактных полос, для обеспечения успешной зарядки Landroid

СЛЕДИТЕ ЗА ЗАРЯДКОЙ



В сердце Landroid находится литий-ионная батарея Worx Powershare на 20 В.

- Батарея должна храниться в полностью заряженном виде в сухом прохладном месте при температуре -20°C~60°C
- Рекомендуемая рабочая температура Landroid: от 0 до 55°C
- Срок службы батареи Landroid зависит от общей наработки и продолжительности использования в расчете на один день в сезон покоса

Техническое обслуживание батареи при хранении

- Landroid можно заряжать вручную без граничного провода
- Подключите зарядную базу к подходящему источнику питания. На зарядной базе загорится зеленый световой индикатор
- Вручную подключите Landroid к зарядной базе при отключенном Landroid
- Зеленый световой индикатор на зарядной базе начнет мигать, и Landroid начнет зарядку
- Когда батарея будет полностью заряжена, светодиод будет непрерывно гореть зеленым цветом.

ЗИМОЙ ХРАНИТЕ СИСТЕМУ В ПОМЕЩЕНИИ



Хотя устройство и конструкция Landroid позволяет ему выдерживать самые сложные погодные условия, зимой мы рекомендуем хранить его в сарае или в гараже. Чтобы подготовить систему к «зимовке»:

- Тщательно ее очистите
- Полностью зарядите батарею
- Отключите питание

Возврат к работе весной

Когда придет время подготовить Landroid к новому сезону, выполните следующие проверки:

- Обновите настройки времени и даты через приложение
- Заметив признаки окисления на зарядных контактах Landroid и зарядной станции, очистите их мелкой наждачной шкуркой
- Прежде чем приступать к работе, полностью зарядите Landroid

СЛЕДИТЕ ЗА ОБНОВЛЕНИЕМ СИСТЕМЫ



Landroid постоянно совершенствуется, и выходят новые бесплатные версии программного обеспечения. Всегда обновляйте программное обеспечение Landroid, чтобы использовать машину с наибольшей эффективностью.

Обновления по беспроводной связи (OTA)

Если Landroid подключен к сети Wi-Fi, вы будете получать уведомления о доступности нового программного обеспечения через приложение. После подтверждения обновления оно будет выполнено автоматически по беспроводной связи.

Проверка имеющейся версии программного обеспечения

Версия программного обеспечения всегда отображается с левой стороны дисплея при запуске Landroid. Кроме того, вы можете легко посмотреть, какое программное обеспечение установлено на Landroid, через приложение.



Также это можно посмотреть, перейдя в меню General Settings.

- Нажмите ОК, чтобы выбрать значок шестеренки
- Прокрутите меню клавишей со стрелкой вниз (B) до опции Diagnose
- Нажмите ОК, и отобразится версия программного обеспечения



Обновление вручную

- Если Landroid не подключен к сети Wi-Fi, его все равно можно обновить до последней версии программного обеспечения, используя USB-накопитель
- Регулярно посещайте веб-сайт Worx Landroid, чтобы проверять доступность новых версий. Если вы подписаны на электронную рассылку Landroid, при доступности новой версии вы будете получать соответствующее уведомление
- Загрузите последнюю версию программного обеспечения на нашем веб-сайте
- Распакуйте файлы на компьютере
- Возьмите чистый USB-накопитель, отформатированный в формате FAT32
- Сохраните распакованное программное обеспечение Landroid на USB-накопителе
- Разместите Landroid на устойчивой ровной поверхности
- Отключите Landroid
- Найдите USB-порт на задней стороне Landroid. Чтобы его найти, см. **страницу 7** настоящего руководства.
- Вставьте USB-накопитель в порт
- Снова разместите Landroid на газоне, в рабочей зоне, ограниченной граничным проводом
- Включите Landroid
- Не поднимая Landroid, выньте USB-накопитель, следуя экранному подсказкам
- Обновление начнется автоматически и может занять некоторое время. По завершении обновления Landroid автоматически выполнит перезапуск

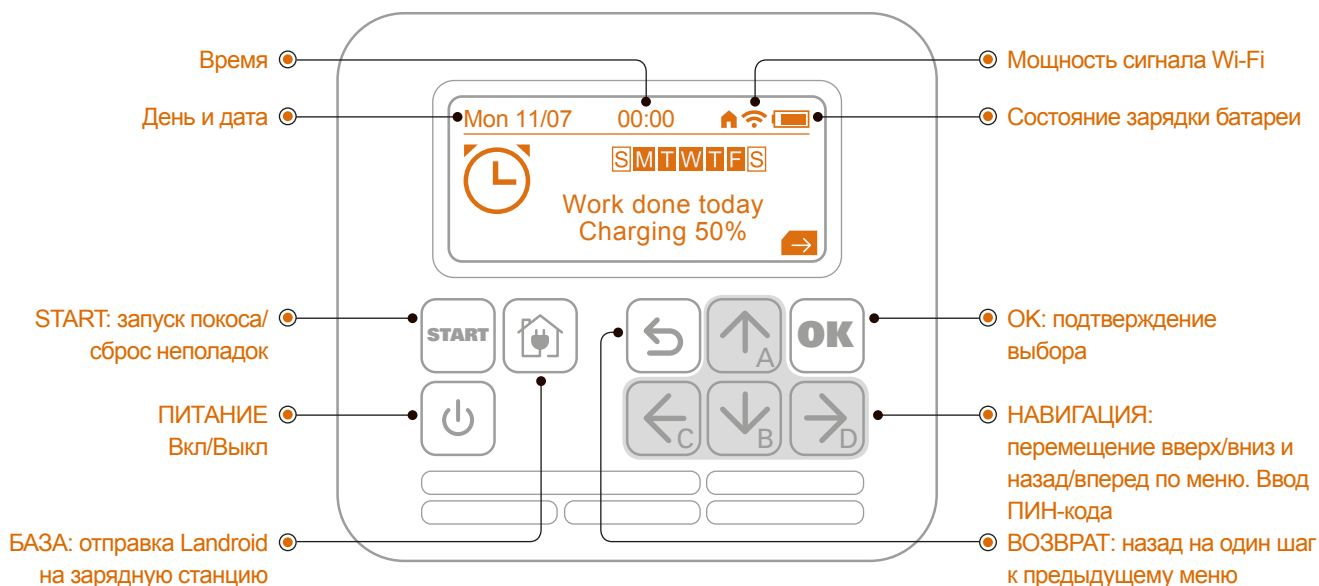
⚠ Примечание: если Landroid находится не в рабочей зоне, отобразится сообщение Outside working area Press START to reset. При перезапуске Landroid убедитесь, что он находится в пределах границ.

ПАНЕЛЬ УПРАВЛЕНИЯ LANDROID

Расширенные функции, доступные через встроенный интерфейс

Несмотря на свой минималистический дизайн встроенная панель управления позволяет использовать ряд расширенных функций.

Однако для обеспечения наилучшего взаимодействия с пользователем мы рекомендуем использовать для этого бесплатное приложение Landroid, так как оно имеет куда более богатый и интуитивно понятный интерфейс.



Выберите предпочитаемый формат времени: 24-часовой или 12-часовой (AM/PM)

- Включите Landroid и введите ПИН-код
- Нажмите клавишу → (D); на экране отобразится меню
- Выберите значок шестеренки, используя навигационные клавиши, и подтвердите выбор кнопкой ОК
- Прокрутите меню до Time format, используя клавиши ↑(A) и ↓(B). Нажмите ОК для подтверждения
- Выберите 24 hour или 12 hour, используя клавиши ↑(A) и ↓(B)
- Нажмите ОК, чтобы подтвердить выбранную опцию

Выбор предпочитаемого формата даты

- Включите Landroid и введите ПИН-код
- Нажмите клавишу → (D); на экране отобразится меню
- Выберите значок шестеренки, используя навигационные клавиши, и подтвердите выбор кнопкой ОК
- Прокрутите меню до Date format, используя клавиши ↑(A) и ↓(B). Нажмите ОК для подтверждения
- Выберите опцию YYYY/MM/DD, DD/MM/YYYY или MM/DD/YYYY, используя клавиши ↑(A) и ↓(B)
- Нажмите ОК, чтобы подтвердить выбранную опцию

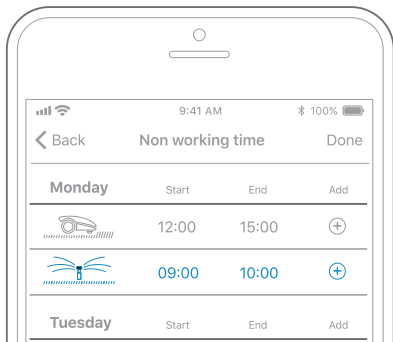
Настройка даты и времени

- Включите Landroid и введите ПИН-код
- Нажмите клавишу → (D); на экране отобразится меню
- Выберите значок шестеренки, используя навигационные клавиши, и подтвердите выбор кнопкой ОК
- Прокрутите меню до Set date & time, используя клавиши ↑(A) и ↓(B). Нажмите ОК для подтверждения
- Дата будет выделена
- Нажмите ОК, после чего будут выделены первые четыре цифры
- Используя клавиши ↑(A) и ↓(B), измените выделенную цифру
- Используя стрелки ←(C) и →(D), выберите другие цифры даты
- Используя клавиши ↑(A) и ↓(B), введите новое значение
- Нажмите ОК, чтобы подтвердить дату
- Прокрутите меню до времени, используя клавишу ↓(B). Время будет выделено. Нажмите ОК, чтобы ее выбрать
- Измените время, следуя той же процедуре, что и для даты. Нажмите ОК для подтверждения
- Время и дата заданы

РЕГУЛИРОВКА ВРЕМЕНИ ПОКОСА

Landroid создает собственный автоматический график и время работы на основе размера газона и других факторов. Мы рекомендуем не регулировать эти настройки вручную. Однако при желании существует 3 способа регулировки времени покоса.

1. Используйте приложение и следуйте простым экранным меню



2. Регулируйте процент времени работы через панель управления Landroid

В зависимости от скорости роста травы, возможно, будет нужно немного повысить или снизить интенсивность работы Landroid. Вы можете отрегулировать время работы, изменив его в процентах, и Landroid автоматически выполнит его перерасчет.



- Включите косилку и введите ПИН-код
- Нажимайте клавишу ↑(A) или клавишу ↓(B), чтобы отрегулировать время, изменяя его с шагом 10%
- Landroid выполнит автоматический перерасчет пересмотренного времени работы

3. Индивидуальная регулировка для каждого дня

В соответствии с заводской настройкой Landroid автоматически запускается в 09:00 каждый день, но вам, возможно, будет нужно это отрегулировать. И вот как это сделать.

- Включите Landroid и введите ПИН-код
- Нажмите клавишу → (D)
- Используя клавиши ←(C) и → (D), прокрутите меню до значка часов и нажмите ОК для подтверждения
- Теперь вы находитесь в меню working time
- Выберите Auto Work Time и нажмите ОК
- Выберите нужный размер газона в м², выполняя прокрутку клавишами ↑(A) и ↓(B)
- Нажмите клавишу возврата, чтобы вернуться в меню working time
- Выберите опцию Customise work time и нажмите ОК
- Отобразятся дни недели со временем работы в часах и минутах
- Выберите день недели и нажмите ОК
- Отобразится меню времени работы для этого дня
- Нажмите ОК, чтобы цифры времени замигали
- Выберите новое время запуска в часах и минутах, нажимая стрелки ←(C) и →(D). Значение часов или минут можно менять, используя клавиши ↑(A) и ↓(B)
- Затем выберите новое время остановки в часах и минутах. Затем нажмите ОК для подтверждения
- После успешной регулировки вы увидите, что общее время работы для этого дня было обновлено в соответствии с введенным вами временем запуска и остановки
- Чтобы изменить время запуска для других дней недели, вернитесь в предыдущее меню настройки времени работы и повторите вышеуказанные шаги

Обратите внимание, что в связи с тем, что Landroid является автономной системой, выбор Auto Work Time приведет к сбросу всех заданных значений времени работы, которые вы могли запрограммировать ранее.

Изменение задержки после дождя

Если вы живете в регионе с обильным выпадением осадков, может быть полезно отрегулировать настройку задержки после дождя, чтобы Landroid мог работать в условиях влаги. Для этого выполните следующие шаги:

- Включите Landroid и введите ПИН-код
- Нажмите клавишу → (D) и нажмите ОК, чтобы выбрать значок шестеренки в меню General Settings
- В меню General Settings перейдите к опции Rain start delay, нажав клавишу ↓(B), а затем нажмите ОК
- Отобразится задержка после дождя по умолчанию, составляющая 180 мин. Нажмите ОК, чтобы отредактировать это время.
- Можно использовать стрелки ←(C) и →(D) для выбора цифр и стрелки ↑(A) и ↓(B) для увеличения или уменьшения задержки после дождя
- Чтобы полностью убрать задержку после дождя, выберите 000 мин.
- Затем нажмите кнопку назад для выхода

Задание различных зон

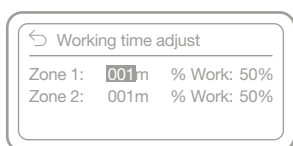
Landroid предназначен для равномерного покоса сложных газонов. Тем не менее, порой может возникать необходимость в регулировке времени работы в каждой зоне. Для настройки этой функции сначала необходимо определить различные зоны в саду (в количестве до 4), после чего можно будет регулировать время работы в каждой из них. Чтобы определить каждую зону, выполните следующие шаги:

- Landroid должен находиться на зарядной базе
- Включите Landroid и введите ПИН-код
- Нажмите клавишу → (D), выберите значок часов и нажмите ОК для подтверждения
- Теперь вы находитесь в меню working time
- Прокрутите меню до опции «Define zones». Нажмите ОК
- Можно выбрать до 4 зон
- Выберите нужное количество зон и нажмите ОК
- На дисплее отобразится запрос о нажатии START для задания зоны
- Как только вы нажмете START, косилка начнет следовать по проводу
- Нажмите STOP, когда Landroid достигнет зоны, которую вы хотите пометить как Зона 1
- Подтвердите выбор, нажав YES
- Нажмите START, чтобы Landroid достиг следующей зоны, затем нажмите STOP, когда он достигнет зоны 2.
- Повторяйте вышеуказанные шаги, если необходимо определить большее количество зон

Настройка рабочих зон

Чтобы настроить время работы в каждой зоне:

- Включите Landroid и введите ПИН-код
- Нажмите клавишу → (D)
- Используя клавишу → (D), прокрутите меню до значка часов и нажмите ОК для подтверждения
- Теперь вы находитесь в меню времени работы
- Прокрутите меню, используя клавишу ↓(B), до Working time adjust и нажмите ОК
- Отобразятся пронумерованные зоны
- Для Зоны 1 будет выведен запрос о вводе рабочей зоны в м² и процента времени работы для этой зоны
- Используя стрелки ↑(A) и ↓(B), введите рабочую зону в м², затем нажмите ОК
- После этого курсор переместится на процент времени работы
- Здесь можно отрегулировать процент
- После этого можно прокрутить меню до следующей зоны, используя стрелки ←(C) и →(D), чтобы отрегулировать размер и время работы в Зоне 2
- Затем нажмите кнопку назад для выхода
- Обратите внимание, что сумма всех процентных долей для всех зон должна быть равна 100%



В настоящем разделе содержится руководство по рабочим сообщениям и потенциальным сообщениям об ошибках, которые отображает Landroid. Кроме того, в конце приводится раздел выявления и устранения неполадок, который поможет вам понять и устранить любые проблемы.

РАБОЧИЕ СООБЩЕНИЯ

СООБЩЕНИЕ	ДЕЙСТВИЕ LANDROID
Cutting grass	Выполняется подрезка травы согласно графику покоса.
Raining	Датчик дождя обнаружил дождь. Landroid вернется на зарядную базу и будет оставаться там в течение запрограммированного вами времени. Когда датчик высохнет, Landroid автоматически начнет обратный отсчет задержки после дождя, по завершении которого вернется к покосу. Если нужно, чтобы Landroid вернулся к покосу раньше, просто выключите и включите его снова, но делайте это только после того как высохнет датчик дождя, иначе вы можете полностью убрать задержку после дождя, задав для нее нулевое значение.
Going home	Требуется зарядка. Во время возвращения на базу режущий нож останавливается в целях экономии энергии.
Charging	Отображается Charging и процент зарядки.
No working time scheduled	Режим ожидания, систему необходимо запрограммировать нужным образом.
Not working today	Режим ожидания, система будет запущена согласно графику покоса.
Work done today	
Zone searching	В соответствии с настройкой Customize work zone Landroid ведет поиск определенной зоны для покоса.
Charge complete	Landroid завершил зарядку.
Emergency charge	Landroid заряжается в отключенном состоянии.

СООБЩЕНИЯ ОБ ОШИБКАХ

Порой что-то может идти не так. К счастью, интеллектуальная система Landroid способна сообщить о возникшей ошибке, чтобы вы могли ее устранить. Если сомневаетесь, посетите наш веб-сайт, где можно найти полезные видео и дополнительную поддержку.

СООБЩЕНИЕ	ПРИЧИНА	ДЕЙСТВИЕ
Outside working area! Press START to reset.	Landroid не удается найти сигнал граничного провода.	<p>1. Если Landroid находится вне рабочей зоны: отключите питание, переместите Landroid в рабочую зону, включите питание и нажмите запуск.</p> <p>2. Если Landroid находится в рабочей зоне, проверьте горит ли светодиод на зарядной базе непрерывным зеленым цветом. Если он горит красным, проверьте корректность подключения граничного провода к зарядной базе и подключение базы к подходящему источнику питания. Если подключение выполнено корректно, клеммы граничного провода зажаты некорректно, и их нужно поменять местами.</p>
WRONG PIN! Please retry.	Неверный ПИН-код	Введите корректный ПИН-код или задайте его снова.
Blade motor fault! Press START to reset.	Ножевой диск заблокирован объектом, например, веткой.	<p>Отключите питание.</p> <p>Переверните Landroid вверх дном и проверьте, не препятствует ли что-либо вращению ножевого диска, после чего устраните помеху.</p> <p>Вновь переверните Landroid в нормальное положение.</p> <p>Включите питание. Нажмите запуск.</p>
	Перегрузка ножа из-за густой толстой травы.	<p>Отключите питание.</p> <p>Переместите Landroid в зону с короткой травой или отрегулируйте высоту резания, задав для нее более высокую настройку.</p> <p>Включите питание. Нажмите запуск.</p>
Wheels motor fault! Press START to reset.	Двигатель колесиков чем-то заблокирован.	<p>Отключите питание и переместите Landroid в зону, свободную от преград.</p> <p>Включите питание. Нажмите запуск.</p> <p>Если сообщение об ошибке все еще отображается, отключите питание. Переверните Landroid вверх дном и посмотрите, не препятствует ли что-либо вращению колесиков.</p> <p>Устраните все помехи, переверните Landroid в нормальное положение, включите питание.</p>

Upside down! Press START to reset.	Это могло произойти, если Landroid попал на наклонную поверхность и перевернулся.	Переверните Landroid в нормальное положение и устраните все преграды, которые могли вызвать переворачивание Landroid.
Mower trapped! Press START to reset.	Landroid застрял.	<p>Отключите питание.</p> <p>Переместите Landroid на участок газона, свободный от преград, затем включите питание. Нажмите запуск.</p> <p>Если сообщение об ошибке все еще отображается, отключите питание, переверните Landroid сверху дном. Посмотрите, не препятствует ли что-либо вращению колесиков.</p> <p>Устраните все возможные помехи, переверните Landroid в нормальное положение, затем включите питание.</p>
Mower lifted! Press START to reset.	Landroid поднят.	<p>Отключите питание.</p> <p>Переместите Landroid на участок газона, свободный от преград, включите питание. Нажмите запуск.</p> <p>Если сообщение об ошибке все еще отображается, отключите питание, переверните Landroid сверху дном и проверьте, нет ли чего-либо, что может поднимать Landroid.</p> <p>Удалите все потенциально присутствующие объекты, переверните Landroid в нормальное положение, затем включите питание.</p>
Battery voltage too low! Please change battery.	Батарея полностью разряжена.	<p>В этом случае необходимо отключить Landroid и разместить его на зарядной базе, после чего отобразится Emergency charging и начнется зарядка.</p> <p>Если ошибка батареи не будет устранена, это говорит о том, что батарея повреждена и ее необходимо заменить.</p>
Wire missing! Press START to reset.	Машина не может найти сигнал граничного провода.	<p>Если светодиод горит красным цветом, проверьте корректность подключения граничного провода к зажимам на зарядной базе.</p> <p>Если проблема не будет устранена, проверьте, не порезан ли граничный провод.</p>
Battery temperature out of range! Please wait.	Слишком высокая температура (более 55°C) при зарядке.	Разместите зарядную базу в тень или подождите, пока температура не снизится.

Can't find charge station press START to reset.	Превышена максимально допустимая длина граничного провода (350 м) или в машине недостаточно энергии для возврата на зарядную станцию.	Переместите Landroid на зарядную станцию.
Mower locked!	<p>Если при включенной функции Lock Function Landroid не получает сигнал от маршрутизатора Wi-Fi в течение 3 дней, он блокируется в качестве меры безопасности.</p> <p>Это может возникать вследствие потери питания маршрутизатора Wi-Fi или замены маршрутизатора или оператора связи.</p>	<p>Вновь подключите Landroid к сети Wi-Fi, к которой он изначально был привязан.</p> <p>Если это невозможно, обратитесь в отдел обслуживания клиентов.</p>

ПРИМЕЧАНИЯ

- Прежде чем включать питание, всегда проверяйте, находится ли Landroid в рабочей зоне. Если нет, отобразится сообщение Outside working area! Press START to reset. Это сообщение также отображается, когда Landroid находится в рабочей зоне частично, но не полностью.
- Если по какой-либо причине (идет вечеринка, играют дети...) вы хотите поставить Landroid на зарядную базу, нажмите кнопку базы, а затем ОК. Landroid отправится на базу и там останется. Обратите внимание, что теперь Landroid будет ждать следующего запланированного по графику сеанса покоса. Если вы хотите запустить его снова, нажмите ОК
- Если на одном и том же участке газона вновь и вновь возникает ошибка, это может говорить о проблеме с граничным проводом. Проверьте корректность установки, руководствуясь инструкциями по установке
- Если газон разделен на две отдельные зоны, соединенные коридором менее 1 м шириной, в одной из которых зарядная база не предусмотрена, то когда Landroid разрядится, вручную доставьте его к зарядной базе
- Если время от времени возникают нарушения работы Landroid, выполните сброс системы, отключив ее и отсоединив батарею на 30 секунд, после чего запустите ее снова. Если проблема не будет устранена, обратитесь за помощью в наш отдел обслуживания клиентов

ВЫЯВЛЕНИЕ И УСТРАНЕНИЕ НЕПОЛАДОК

Если Landroid не работает надлежащим образом, следуйте нижеприведенным инструкциям по выявлению и устранению неполадок. Если устранить неполадку не удастся, обратитесь в отдел обслуживания клиентов.

ПРИЗНАК НЕПОЛАДКИ	ПРИЧИНА	ПУТЬ УСТРАНЕНИЯ
Светодиод на зарядной базе не включается.	Отсутствует питание.	Проверьте корректность подключения к зарядному устройству и корректность подключения зарядного устройства к источнику питания.
Горит красный световой индикатор на зарядной базе.	Граничный провод не подключен.	Проверьте корректность подключения граничного блока к зарядной базе. Проверьте, нет ли разрывов в граничном проводе.
Landroid включается, но ножевой диск не вращается.	Landroid ищет зарядную базу.	Это нормально: когда Landroid требует зарядки, ножевой диск не будет вращаться во время автоматического поиска зарядной базы.
Landroid вибрирует.	Ножевой диск не сбалансирован. Ножи могут быть повреждены.	Проверьте ножи и в случае повреждения выполните их замену. Удалите мусор и посторонние объекты с ножей и ножевого диска.
Покос травы осуществляется неравномерным образом.	Landroid работает недостаточно часов в день для покоса травы.	Попробуйте добавить в график покоса больше часов.
	Зона покоса слишком велика для размера вашего Landroid.	Попробуйте уменьшить размер зоны покоса.
	Ножи затупились.	Смените все ножки и винты для балансировки ножевого диска.
	Задана слишком низкая высота резания для текущей длины травы.	Увеличьте высоту резания, а затем постепенно ее уменьшайте.
	На ножевой диск накрутилась трава или иной объект.	Проверьте ножевой диск и удалите всю траву или иные объекты, которые могут препятствовать его вращению.
	В корпусе ножевого диска или двигателя скопилась трава.	Убедитесь, что вращение ножевого диска не затруднено. При необходимости можно снять ножевой диск, а затем удалить мусор.
Landroid находится в рабочей зоне и граничный провод подключен, но на дисплее отображается Outside working area! Press START to reset	Концы граничного провода зажаты некорректным образом.	Поменяйте концы граничного провода местами и вновь подключите их к зарядной станции.

Время зарядки намного превышает заявленное.	Плохое соединение, обусловленное наличием мусора на зарядной полосе.	Очистите тканью контактные штырьки, расположенные на зарядной базе, и контактную полосу на Landroid
	Активировалась программа защиты зарядки по причине высокой температуры.	Разместите зарядную базу в тень или подождите, пока температура не снизится.
Косилка не заряжается.	Отсутствует питание.	Проверьте корректность подключения шнура питания к зарядному устройству и подключение зарядного устройства к подходящему источнику питания. Убедитесь, что обе зарядные полосы на косилке касаются центра контактных полос на зарядной базе.
Время работы Landroid между зарядками начинает уменьшаться.	Ножевой диск засорен чем-то, что создает трение и повышает энергопотребление.	Снимите ножевой диск и очистите его. Возможно, трава слишком высокая или толстая.
	Landroid сильно трясется, так как ножевой диск не сбалансирован.	Проверьте ножевой диск и ножи, удалите с них мусор и посторонние объекты. Замените ножи на новый комплект.
	Батарея может быть выработана или старая.	Замените батарею.
Landroid работает в неправильное время.	Для часов не задано корректное время.	Задайте для часов корректное время.
	Для Landroid запрограммировано некорректное время резания.	Измените настройки времени запуска и остановки косилки.
Landroid не может подключиться к зарядной базе корректным образом.	Воздействие факторов окружающей среды.	Перезапустите Landroid.
	Плохое соединение, обусловленное наличием мусора на зарядной полосе.	Очистите тканью контактные штырьки, расположенные на зарядной базе, и контактную полосу на Landroid
Зеленый световой индикатор на зарядной базе загорается до завершения зарядки.	Зарядная база перегревается, на дисплее отображается Battery temperature out of range! please wait.	Разместите зарядную базу в тень или подождите, пока температура не снизится.
Колесики Landroid часто проскальзывают.	Под Landroid могли скопиться посторонние объекты, такие как прутья или ветки.	Удалите посторонние объекты из-под Landroid.
	Газон слишком влажный.	Подождите, пока газон высохнет.

<p>Landroid выходит за пределы граничного провода.</p> <p>Landroid не выполняет покос в зоне внутри граничного провода.</p> <p>Landroid меняет направление хода на обратное или беспорядочно крутится возле граничного провода.</p>	<p>Граничный провод другого Landroid или роботизированной косилки расположен слишком близко.</p>	<p>Проследите за тем, чтобы между вашим и соседским граничным проводом имелся зазор по меньшей мере 1 м.</p>
	<p>Во влажных условиях могут возникать утечки электрических сигналов граничного провода в местах, где сращивание или ремонт провода был выполнен некорректным образом.</p>	<p>Проверьте места сращивания граничного провода. Изолируйте соединение, чтобы обеспечить его полную водонепроницаемость.</p>
	<p>Происходит утечка электрических сигналов граничного провода из-за пробоя изоляции.</p>	<p>Отремонтируйте поврежденный граничный провод, используя поставляемые соединители провода.</p>
<p>Landroid выскальзывает из рабочей зоны на уклонах.</p>	<p>Слабое сцепление ведущих колесиков Landroid.</p>	<p>Проверьте чистоту колесиков для обеспечения максимально возможного сцепления.</p>
<p>Во время зарядки или режима ожидания происходит аварийное завершение работы операционной системы Landroid .</p>	<p>Неполадка программного обеспечения или дисплея.</p>	<p>Перезапустите Landroid.</p>
<p>Landroid отключается при подключении к зарядной базе.</p>	<p>Landroid не может выполнить зарядку из-за срабатывания защиты от превышения температуры, и его питание отключается.</p>	<p>Разместите зарядную базу в тень или подождите, пока температура не снизится.</p>
	<p>Плохое соединение.</p>	<p>Проверьте светодиод на зарядной базе.</p> <p>Проверьте соединение между контактными штырьками на зарядной базе и зарядной полосой.</p>
<p>Landroid останавливается в рабочей зоне.</p>	<p>В рабочей зоне присутствует преграда.</p>	<p>Удалите преграду из рабочей зоны Landroid.</p>
	<p>Задана слишком низкая высота резания для текущей длины травы, или трава слишком густая.</p>	<p>Увеличьте высоту резания, а затем постепенно ее уменьшайте.</p>
	<p>Протяженность удлиненного граничного провода не должна превышать 350 м, иначе это может привести к проблемам с сигналом.</p>	<p>Уменьшите длину граничного провода.</p>
	<p>Расстояние между центром газона и граничным проводом не должно превышать 25 м, иначе это может вызвать затухание сигнала.</p>	<p>Уменьшите расстояние между центром газона и периметром граничного провода до 25 м или менее.</p>
<p>Landroid переворачивается.</p>	<p>На газоне присутствует наклонная преграда.</p>	<p>Исключите преграду из рабочей зоны Landroid.</p>

<p>Landroid не удается подключиться к интернету.</p>	<p>Проверьте корректность настроек маршрутизатора.</p>	<p>Убедитесь, что маршрутизатор имеет частоту 2,4 ГГц. Если для маршрутизатора предусмотрено два варианта настроек, включите полосу 2,4 ГГц.</p> <p>Убедитесь, что для маршрутизатора задан режим 802.11 и параметр беспроводной связи b/g/n mixed.</p> <p>Убедитесь, что при подключении машины через приложение для маршрутизатора включена функция SSID Broadcast. После успешного подключения его можно закрыть.</p> <p>Убедитесь, что функция DHCP включена.</p> <p>В случае смены сети Wi-Fi, необходимо подключить Landroid к новой сети.</p> <p>Если у вас маршрутизатор Fritz!box, активируйте в настройках Allow communication between devices in same network.</p>
--	--	---

Защита окружающей среды

Отходы электротехнического типа не должны утилизироваться с бытовыми отходами. При наличии соответствующих сооружений их следует отправлять на переработку. Для получения консультации по переработке отходов обратитесь в местные полномочные органы или к дистрибьютору

ТЕХНИЧЕСКИЕ ДАННЫЕ

ХАРАКТЕРИСТИКИ	WR142E	WR143E
Номинальное напряжение	макс. 20 В*	
Скорость без нагрузки	2800/мин.	
Площадь покоса	700 м ²	1000 м ²
Диаметр резания	18 см	
Высота резания	от 30 до 60 мм	
Число положений высоты резания	4	
Тип батареи	Литий-ионная	
Модель батареи	WA3553.3	
Приблизительное время зарядки	135 мин.	70 мин.
Модель зарядного устройства	WA3755.1 (для Великобритании, Италии, Китая) WA3750.1 (для других стран)	WA3762 (для Великобритании, Италии, Китая) WA3751 (для других стран)
Номинальные характеристики зарядного устройства	Вход: 100-240 В ~ 50/60 Гц, 38 Вт, Выход: 20 В, 1,5 А	Вход: 100-240 В ~ 50/60 Гц, 90 Вт, Выход: 20 В, 3,0 А
Масса машины	8,8 кг	
Степень защиты	III	
Приложение	Да	
Полоса частот встроенного WLAN-модуля	2,14 ГГц - 2,484 ГГц	
Макс. РЧ-мощность встроенного WLAN-модуля	802.11b: +16±2 дБ/мВт (при 11 Мбит/с) 802.11g: +14±2 дБ/мВт (при 54 Мбит/с) 802.11n: +13±2 дБ/мВт (при HT20, MCS7)	

*Напряжение измерялось без нагрузки. Начальное напряжение батареи достигает значения 20 В. Номинальное напряжение составляет 18 В

Характеристики шума

Звуковое давление, взвешенное по шкале А

LpA = 45.5 dB (A), KpA= 0.6 dB(A)

Звуковая мощность, взвешенная по шкале А

LwA = 65.5 dB (A), KwA= 0.6 dB(A)