



КАЛИБР
www.kalibrcompany.ru



ПД-02

Руководство по эксплуатации

Подкатной домкрат

Уважаемый покупатель!

При покупке подкатного домкрата Калибр ПД - 02 убедитесь, что в талоне на гарантийный ремонт поставлены: штамп магазина, дата продажи и подпись продавца, а также указана модель и серийный номер подкатного домкрата.

Перед использованием внимательно изучите настоящее руководства по эксплуатации. В процессе эксплуатации соблюдайте требования настоящего руководства, чтобы обеспечить оптимальное функционирование подкатного домкрата и продлить срок его службы.

Комплексное полное техническое обслуживание и ремонт в объёме, превышающем перечисленные данным руководством операции, должны производиться квалифицированным персоналом на специализированных предприятиях. Установка, и необходимое техническое обслуживание инструмента производится пользователем и допускается только после изучения данного руководства по эксплуатации.

Приобретённый Вами подкатной домкрат может иметь некоторые отличия от настоящего руководства, связанные с изменением конструкции, не влияющие на условия его монтажа и эксплуатации.

1. Основные сведения об изделии

1.1 Гидравлический подкатной домкрат (далее по тексту домкрат) предназначен для поднятия грузов. В отличии от других грузоподъёмных механизмов, домкраты располагаются при подъёме под грузом, исключая, таким образом, необходимость использования громоздких вспомогательных сооружений. Благодаря своей мобильности, компактности, удобству в эксплуатации, неприхотливости и надёжности, подкатные домкраты популярны среди всех категорий автолюбителей.

Изготовитель/поставщик не отвечает за повреждения, вызванные ненадлежащим использованием домкрата. Риск несёт исключительно пользователь.

Использование по назначению предполагает соблюдение инструкций по эксплуатации, а также требований по проверке и техническому обслуживанию.

1.2 Транспортировка домкрата производится в закрытых транспортных средствах в соответствии с правилами перевозки грузов, действующих на транспорте данного вида.

1.3 Габаритные размеры в упаковке и вес представлены в таблице ниже:

Габаритные размеры в упаковке, мм	
- длина	445
- ширина	210
- высота	145
Вес (брутто/нетто)	9,5/8,5

2. Технические характеристики

2.1 Основные технические характеристики представлены в таблице ниже:

Грузоподъёмность, т	2
Высота подхвата, мм	135
Максимальная высота подъёма, мм	335

Расшифровка серийного номера на шильдике изделия:

S/N XX XXXXXXXX/XXXX

буквенно-цифровое обозначение / год и месяц изготовления

3. Комплектация

Домкрат поставляется в торговую сеть в следующей комплектации*:

Домкрат	1
Руководство по эксплуатации	1
Упаковка	1

** в зависимости от поставки комплектация может меняться*

3. Общий вид

3.1 Общий вид домкрата представлен на рис. 1:

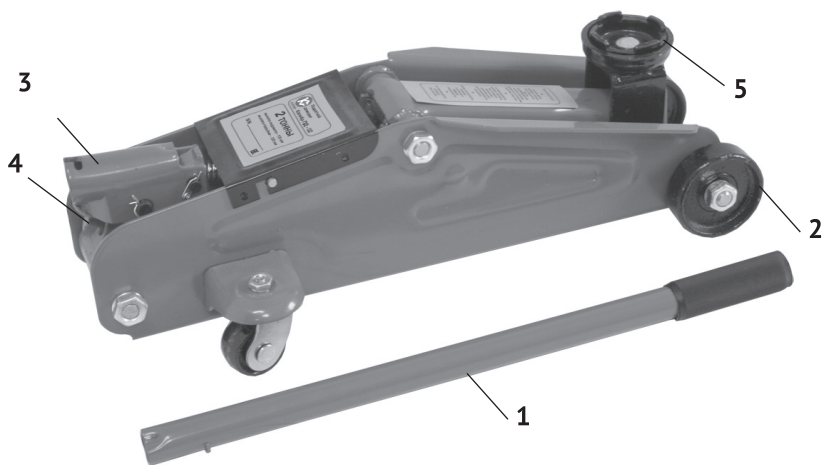


рис. 1

1 - Ручка; 2 - Колесо; 3 - Разъем ручки; 4 - Выпускной клапан; 5 - Пята.

5. Инструкция по технике безопасности

5.1 **ЗАПРЕЩАЕТСЯ** превышать указанную грузоподъемность домкрата и максимальный высоту подъема (см. п. 2 и этикетку на домкрате).

5.2 Установите транспортное средство или груз, который нужно поднять, на твердую ровную поверхность поставьте на стояночный тормоз, заблокируйте колеса и подложите упоры, для предотвращения случайного движения.

5.3 Установите домкрат на горизонтальную поверхность. **ЗАПРЕЩАЕТСЯ** использовать домкрат на наклонной поверхности.

5.4 В случае, если после поднятия транспортного средства Вы будете проводить ремонтные работы под ним, установите дополнительные механические опоры для более надёжной фиксации транспортного средства.

5.5 **ЗАПРЕЩАЕТСЯ** использовать домкрат для поднятия человека. Перед поднятием транспортного средства убедитесь, что в нём нет людей.

5.6 Найдите точки подъема автомобиля, при необходимости воспользуйтесь инструкцией к транспортному средству.

5.7 Если точки подъёма не найдены, поставьте домкрат по центру нагрузки. Ошибочное определение центра нагрузки может причинить вред оператору или транспортному средству.

5.8 **ЗАПРЕЩАЕТСЯ** использование домкрата для перемещения груза.

5.9 Несоблюдение описанных правил безопасности может причинить вред как оператору, так и транспортному средству или привести к поломке домкрата.

6. Инструкция по использованию

6.1 Поднятие груза.

- Установите ручку (рис.1 поз.1) на выпускной клапан (рис.1 поз.4), плотно закройте выпускной клапан, поворачивая ручку по часовой стрелке до упора.

- Поместите домкрат под грузом или транспортным средством в точках подъёма.

- Вставьте ручку в разъём (рис.1 поз.3) и качайте для поднятия груза на необходимую высоту.

6.2 Опускание груза.

- Установите ручку (рис.1 поз.1) на выпускной клапан (рис.1 поз.4), откройте выпускной клапан (рис.1 поз.1) медленно поворачивая ручку против часовой стрелки. Скорость опускания груза зависит от скорости открытия выпускного клапана. При открытии выпускного клапана не делайте больше одного полного оборота.

- После полного опускания груза, уберите домкрат из под транспортного средства/груза.

7. Обслуживание, уход и срок службы

7.1 Добавление масла в гидравлическую систему.

- Опустите домкрат.

- Снимите пробку маслозаправочного отверстия гидравлического цилиндра.

- Долейте в резервуар необходимое количество гидравлического масла. Используйте только специальное масло для гидравлических устройств.

Внимание! Не смешивайте различные масла!

- Удалите воздух из гидравлической системы, как описано ниже.

- Закройте маслозаправочное отверстие пробкой.

7.2 Удаление воздуха из гидравлической системы домкрата.

- Откройте впускной клапан (рис.1 поз.4), выньте пробку масляного резервуара домкрата.

- Быстро качните несколько раз ручку насоса для вытеснения воздуха из системы.

- Закройте впускной клапан (рис.1 поз.4), верните на место пробку масляного резервуара домкрата. Домкрат теперь должен работать нормально. В противном случае повторите все шаги процедуры по удалению воздуха снова.

7.3 Храните домкрат только в сложенном положении.

7.4 Во избежании коррозии не допускайте контакта домкрата с водой.

7.5 Срок службы домкрата - 3 года.

8. Гарантия изготовителя (поставщика).

8.1 Гарантийный срок эксплуатации домкрата - 12 календарных месяцев со дня продажи.

8.2 В случае выхода домкрата из строя в течение гарантийного срока эксплуатации по вине изготовителя, владелец имеет право на бесплатный гарантийный ремонт, при соблюдении следующих условий:

- отсутствие механических повреждений;
- отсутствие признаков нарушения требований руководства по эксплуатации;
- наличие в руководстве по эксплуатации отметки о продаже и наличие подписи покупателя;
- соответствие серийного номера домкрата серийному номеру в гарантийном талоне;
- отсутствие следов неквалифицированного ремонта.

Удовлетворение претензий потребителя с недостатками по вине изготовителя производится в соответствии с законом РФ «О защите прав потребителей».

Адреса гарантийных мастерских:

127282, г. Москва, ул. Полярная, д. 31а

т. (495) 796-94-93

141074, г. Королёв, М.О., ул. Пионерская, д. 1б

т. (495) 647-76-71

8.3 Безвозмездный ремонт или замена домкрата в течение гарантийного срока эксплуатации производится при условии соблюдения потребителем правил эксплуатации и технического обслуживания, хранения и транспортировки.

8.4 При обнаружении Покупателем каких-либо неисправностей домкрата, в течение срока, указанного в п. 8.1 он должен проинформировать об этом Продавца и предоставить домкрат Продавцу для проверки. Максимальный срок проверки - в соответствии с законом РФ «О защите прав потребителей». В случае обоснованности претензий Продавец обязуется за свой счёт осуществить ремонт домкрата или его замену. Транспортировка домкрата для экспертизы, гарантийного ремонта или замены производится за счёт Покупателя.

8.5 В том случае, если неисправность домкрата вызвана нарушением условий его эксплуатации или Покупателем нарушены условия, предусмо-

тренные п. 8.3 Продавец с согласия покупателя вправе осуществить ремонт домкрата за отдельную плату.

8.6 На продавца не могут быть возложены иные, не предусмотренные настоящим руководством, обязательства.

8.7 Гарантия не распространяется на:

- любые поломки связанные с погодными условиями (дождь, мороз, снег);

- при появлении неисправностей, вызванных действием непреодолимой силы (несчастный случай, пожар, наводнение, удар молнии и т.п.);

- нормальный износ: домкрат, так же, как и все гидравлические устройства, нуждается в должном техническом обслуживании. Гарантией не покрывается ремонт, потребность в котором возникает вследствие нормального износа, сокращающего срок службы частей и оборудования;

- на износ таких частей, как присоединительные контакты, провода, ремни, и т.п;

- естественный износ (полная выработка ресурса, сильное внутреннее или внешнее загрязнение).

9. Устранение неисправностей

Перечень возможных неисправностей и методы их устранения смотрите в таблице ниже:

Неисправность	1	2	3	4	5
Ручка домкрата поднимается под грузом				+	
Ручка домкрата опускается под грузом				+	
Домкрат не поднимает груз	+	+	+	+	
Домкрат не удерживает груз				+	
Домкрат не поднимает на максимальную высоту	+	+	+		
Насос неустойчив под грузом	+		+		
Домкрат не полностью опускается после поднятия		+			+

1 - Недостаточное количество масла в домкрате. Проверьте уровень гидравлического масла в домкрате, при необходимости долейте.

2 - В систему возможно попал воздух. Удалите воздух из гидравлической системы (см. п. 7.2).

3 - В домкрате воздух. Полностью откройте впускной клапан (рис.1 поз.4). Приведите домкрат в вертикальное положение задними колёсами вверх. Сильно качните ручку. Закройте выпускной клапан и приступайте к работе.

4 - Возможно выпускной клапан(рис.1 поз.4) не закрыт. Опустите домкрат в нижнее положение. Закройте выпускной клапан (рис.1 поз.4). Поднимите домкрат на максимальную высоту. Откройте клапан, чтобы опустить рычаг. После этого домкрат должен начать работать.

5 - Сломалась или не закреплена возвратная пружина подъёмного рычага. Замените пружину. Возможно её нужно смазать. Очистите и смажьте все подвижные части рычага.

www.kalibrcompany.ru

