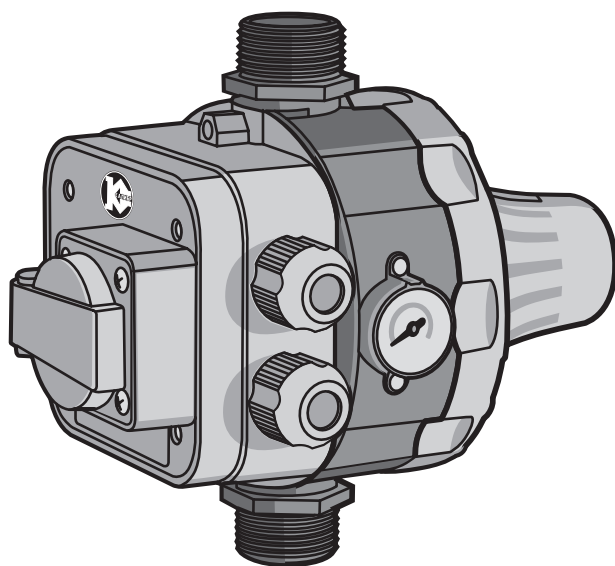




КАЛИБР
www.kalibrcompany.ru



БАУ - 1Р (Н-П)

Руководство по эксплуатации

Блок автоматического управления

Уважаемый покупатель!

При покупке блока автоматического управления Калибр БАУ - 1Р (Н-П) убедитесь, что в талоне на гарантийный ремонт поставлены: штамп магазина, дата продажи и подпись продавца, а также указана модель и серийный номер блока автоматического управления.

Перед включением блока автоматического управления внимательно изучите настоящее руководство по эксплуатации. В процессе эксплуатации соблюдайте требования настоящего руководства, чтобы обеспечить оптимальное функционирование блока управления и продлить срок его службы.

Комплексное полное техническое обслуживание и ремонт в объёме, превышающем перечисленные данным руководством операции, должны производиться квалифицированным персоналом на специализированных предприятиях. Установка, и необходимое техническое обслуживание блока автоматического управления производится пользователем и допускается только после изучения данного руководства по эксплуатации.

Приобретённый Вами блок автоматического управления может иметь некоторые отличия от настоящего руководства, связанные с изменением конструкции, не влияющие на условия его монтажа и эксплуатации.

1. Основные сведения об изделии

1.1 Блок автоматического управления (далее по тексту БАУ или Блок) – прибор электронного контроля работы погружных или поверхностных однофазных насосов мощностью до 1,1 кВт при подключении к однофазной сети 220В (схема 1 приложения 1), с мощностью от 1,1 кВт до 2,5 кВт при подключении к сети 220В (схема 2 приложения 1), свыше 2,5 кВт при подключении к сети 380В с обязательным использованием электромагнитного пускателя (схема 3 приложения 1).

БАУ предназначен для автоматизации работы автономной насосной станции (насоса), т.е. позволяет автоматически запускать насос во время открытия крана или клапана системы и останавливать его во время закрытия. Блок оснащён датчиком, контролирующим давление и поток воды в системе. При изменении давления контроллер БАУ включает/отключает двигатель насоса при открытии/закрытии крана напорной линии. Для измерения давления блок снабжен манометром. Блок автоматики предотвращает «сухой ход», т.е. работу при отсутствии воды. Обратный клапан во входном патрубке Блока предотвращает потерю давления в трубопроводе. Установленные на БАУ евророзетка и кабель питания, позволяют подключать насос, а также сам БАУ, не вскрывая блок управления.

1.2 Блок предназначен для осуществления непрерывного контроля давления воды в автоматических системах водоснабжения, поливочных установках, и т.п. при перекачке чистой воды, не содержащей твёрдых частиц. Величина фактического давления в трубопроводе отображается на манометре БАУ в режиме реального времени.

Подключение БАУ к сети осуществляется согласно схемам, указанным в Приложении 1 к настоящему руководству.

Вид климатического исполнения данной модели УХЛ 4 по ГОСТ 15150-69, то есть, рассчитана на работу при температуре окружающей среды от +1 до +35 °С. Степень защиты – IP 44 (по ГОСТ 14254-96).

Входной и выходной патрубки блока имеют резьбу G1”.

Направление потока указано стрелками на входном и выходном патрубках БАУ.

1.3 Транспортировка Блока производится в закрытых транспортных средствах в соответствии с правилами перевозки грузов, действующих на транспорте данного вида.

2. Технические характеристики и комплектность поставки

2.1 Габаритные размеры и вес представлены в таблице ниже:

| | |
|------------------------------------|---------|
| Габаритные размеры в упаковке, мм: | |
| -длина | 213 |
| -ширина | 151 |
| -высота | 146 |
| Вес (брутто/нетто), кг | 1,3/1,1 |

2.2 Основные технические характеристики представлены в таблице ниже:

| | |
|---|-----------|
| Параметры сети: напряжение, В/частота, Гц | 220/~50 |
| Максимальная мощность насоса, кВт | 1,1 |
| Максимальное давление, бар | 10,0 |
| Давление включения насоса, бар | 1,2 – 2,8 |
| Максимальная температура воды, °С | 60 |
| Диаметр патрубков (вход/выход), дюйм | G1" |
| Степень защиты | IP 44 |

Расшифровка серийного номера на шильдике изделия:

S/N XX XXXXXXXX/ XXXX

буквенно-цифровое обозначение / год и месяц изготовления

2.3 Блок автоматического управления поставляется в продажу в следующей комплектации*:

| | |
|---|---|
| Блок автоматического управления в сборе | 1 |
| Руководство по эксплуатации | 1 |
| Упаковка | 1 |

* в зависимости от поставки комплектация может меняться

3. Общий вид и устройство

3.1 Общий вид БАУ и панель управления представлены на рис.1:

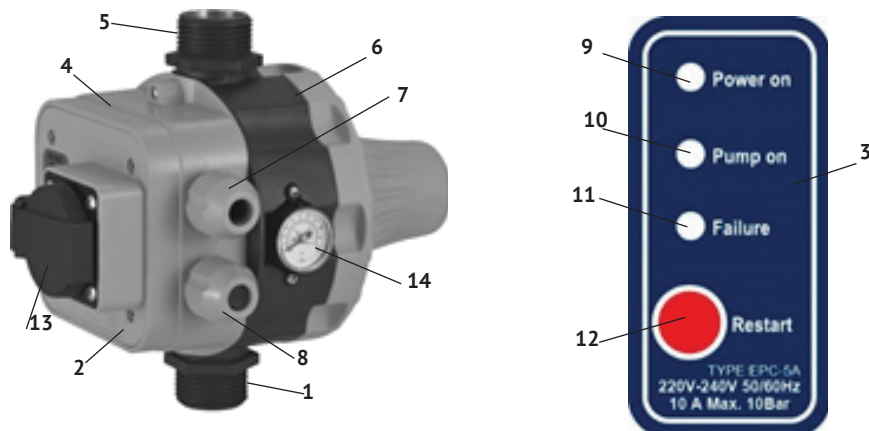


рис. 1

1 – Патрубок входной; 2 – Крышка коробки электрики; 3 – Панель управления; 4 – Коробка электрики; 5 – Патрубок выходной; 6 – Корпус; 7 – Гайка фиксации сетевого кабеля; 8 – Гайка фиксации кабеля насоса с заглушкой (при использовании розетки); 9 – Индикатор «Сеть» (зелёный); 10 – Индикатор «Насос» (жёлтый); 11 – Индикатор «Сбой» (красный); 12 – Кнопка «RESET»; 13 – Евророзетка; 14 – Манометр (10 бар).

3.2 Устройство БАУ.

Органы контроля и управления БАУ: плата управления манометром и индикаторами, плата управления насосом и шина контактов подключения расположены в пластиковой коробке электрики (рис.1 поз.4). Индикаторы (рис.1 поз.9-11) и кнопка «RESET» (рис.1 поз.12) выведены на панель управления (рис.1 поз.3). Вода, подаваемая насосом, поступает во входной патрубок (рис.1 поз.1). В нём установлен обратный клапан, не позволяющей воде уходить из системы ниже уровня входного патрубка Блока. В корпусе (рис.1 поз.6) из прочного пластика расположен датчик давления, сбоку на корпусе расположен манометр (рис.1 поз.14).

На панели управления (рис.1 поз.3) находятся три светодиодных индикатора:

«Сеть» (рис.1 поз.9, зелёный) - отображается после подключения БАУ к сети;

«Насос» (рис.1 поз.10, жёлтый) - отображается после запуска насоса;

«Сбой» (рис.1 поз.11, красный) – отображается при эксплуатационных сбоях: засорении всасывающей магистрали, отсутствии воды (сухой ход), неисправности насоса и т.п.

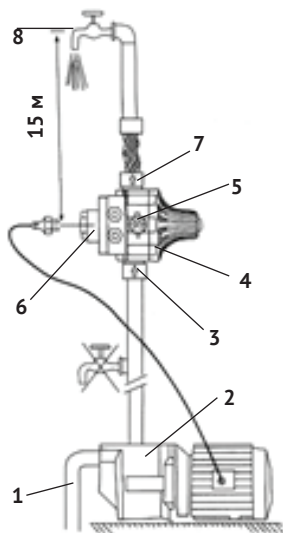
Ниже индикаторов находится кнопка «RESET», предназначенная для перезапуска насоса после сбоя в работе.

4. Установка, подключение и настройка

4.1 Установите насос на ровной горизонтальной поверхности, как можно ближе к месту забора воды (резервуар, колодец, скважина и т.п.). Смонтируйте всасывающую магистраль (рис.2 поз.1), установив на неё обратный клапан.

Установите Блок в вертикальном положении таким образом, чтобы столб воды между БАУ и верхней точкой водоразбора (крана) не превышал 15 м. Блок может быть установлен непосредственно на насос, если столб воды до верхнего водоразбора не превышает 15 м. Удостоверьтесь в

полной герметичности гидравлических соединений



- 1 – всасывающая магистраль с обратным клапаном;
- 2 – насос;
- 3 – входной патрубок блока;
- 4 – БАУ;
- 5 – манометр;
- 6 – евророзетка подключения насоса;
- 7 – выходной патрубок блока;
- 8 – высшая точка водоразбора.

рис. 2



Внимание! Необходима хорошая герметизация соединений – даже небольшое нарушение герметичности значительно снижает технические показатели насоса (производительность, высоту подъёма и всасывания).

Устанавливайте Блок в строгом соответствии с направлением потока воды: направление потока указано стрелками на входном и выходном патрубках. Магистральный (напорный) трубопровод должен монтироваться трубами, имеющими диаметр не меньше, чем патрубки БАУ (G1").

4.2 Подключение БАУ к сети питания и насосу

Схемы подключения БАУ в зависимости от питающей сети и мощности насоса приведены в Приложении 1 данного руководства.

Электрическое подключение БАУ и насоса, их заземление должно производиться квалифицированным электриком в строгом соответствии с «Правилами технической эксплуатации электроустановок потребителей» и «Правилами техники безопасности при эксплуатации электроустановок потребителей»

- после установки, БАУ и насос необходимо заземлить в соответствии с «Правилами монтажа и эксплуатации электроустановок». Для заземления используйте стационарно установленную систему, или оборудуйте её таким образом:

- закрепить стальной провод диаметром не менее 6 мм одним концом к заземляющему болту на корпусе насоса, другим концом к заземлителю. Заземлителем могут быть: металлические трубы артезианского колодца или других сооружений, забитые в землю металлические трубы, стержни или провод диаметром не менее 6 мм



Внимание! Во избежание травм и поражения электрическим током все работы по подключению к сети электропитания, включая устройство заземления, должны проводиться на холодном насосе при отключённом электропитании БАУ и насоса.

4.3 Настройка БАУ.

При первоначальном включении БАУ и насоса (отобразились индикаторы «Сеть» и «Насос») в течение нескольких десятков секунд работы, вода заполняет систему трубопроводов напорной магистрали и Блок отключает насос. Если этого времени недостаточно (давление в верхней точке водоразбора не достигло необходимого), отобразится индикатор «Сбой». В этом случае нажать и удерживать кнопку «RESET», при открытом кране (заглушке), пока светодиодный индикатор «Сбой» не погаснет (из крана не польётся вода). Отпустить кнопку, закрыть кран, БАУ остановит насос при максимальном давлении, превышающем настроенное.

5. Работа БАУ.

5.1 При эксплуатационных сбоях: отсутствие воды, засорение всасывающей магистрали и т.п., Блок распознаёт причину и подаёт сигнал на отключение насоса. При этом отображается индикатор «Сбой». В этой ситуации необходимо проверить всасывающую магистраль и насос, устранить неисправность и перезапустить насос кнопкой «RESET».

5.2 Слишком частое включение – отключение насоса может быть вызвано негерметичностью соединений трубопроводов напорной магистрали. Необходимо проверить трубы и соединения напорной магистрали и устранить утечки.

6. Меры безопасности при использовании

6.1 При эксплуатации БАУ и насоса необходимо соблюдать все требования руководств по их эксплуатации, не подвергать ударам, перегрузкам, воздействию грязи и нефтепродуктов.

6.2 При эксплуатации БАУ необходимо соблюдать следующие правила:

- отключать от сети штепсельную вилку, при переустановке Блока в новое положение;
- проверять плотность крепления крышки (рис.1 поз.2) блока управления и гаек фиксации кабелей подключения сети (рис.1 поз.7) и насоса (рис.1 поз.8) для предотвращения попадания воды в блок управления;
- при подключении насоса к БАУ применять 3-х жильный кабель с заземляющим проводом.



Внимание! Установка автоматического УЗО – устройства защитного отключения, от утечки тока более 30 мА – обязательна!

6.3 Необходимо исключить попадание влаги и грязи в корпус Блока при монтаже и подключении насоса.

6.4 При эксплуатации БАУ ЗАПРЕЩАЕТСЯ:

- работать без заземления и без зануления (вилка кабеля питания с контактом защитного заземления);
- использовать БАУ и насос для перекачки растворов ядохимикатов, сильно загрязнённой воды или воды с примесью нефтепродуктов;
- работать при повреждении штепсельной вилки или шнура питания;
- подключать к блоку дополнительное оборудование, изменяющее параметры настройки.

7. Техническое обслуживание БАУ.

Техническое обслуживание БАУ состоит в периодическом осмотре и очистке корпуса от загрязнений, а также в проверке надёжности (при отключённых от сети БАУ и насосе) соединений к шине коробки электрики проводов сетевого кабеля и кабеля (розетки) подключения насоса.

8. Срок службы, хранение и утилизация

8.1 Срок службы БАУ – 3 года.

8.2 ГОСТ 15150 (таблица 13) предписывает для БАУ условия хранения - 1 (хранить в упаковке предприятия – изготовителя в складских помещениях при температуре окружающей среды от +5 до +40°С). Относительная влажность воздуха (для климатического исполнения УХЛ 4) не должно превышать 80%.

8.3 Указанный срок службы действителен при соблюдении потребителем требований настоящего руководства.

8.4 При полной выработке ресурса БАУ необходимо его утилизировать с соблюдением всех норм и правил. Для этого необходимо обратиться в специализированную компанию, которая, соблюдая все законодательные требования, занимается профессиональной утилизацией электрооборудования.

9. Гарантия изготовителя (поставщика)

9.1 Гарантийный срок эксплуатации БАУ – 12 календарных месяцев со дня продажи.

9.2 В случае выхода БАУ из строя в течении гарантийного срока эксплуатации по вине изготовителя, владелец имеет право на бесплатный гарантийный ремонт, при соблюдении следующих условий:

- отсутствие механических повреждений;
- отсутствие признаков нарушения требований руководства по эксплуатации;
- наличие в руководстве по эксплуатации отметки продавца о продаже и подписи покупателя;
- соответствие серийного номера БАУ серийному номеру в гарантийном талоне;
- отсутствие следов неквалифицированного ремонта.

Удовлетворение претензий потребителя с недостатками по вине изготовителя производится в соответствии с законом РФ «О защите прав потребителей».

Адрес гарантийной мастерской:

141074, г. Королёв, М.О., ул. Пионерская, д.16 т. (495) 647-76-71

9.3 Безвозмездный ремонт, или замена БАУ в течении гарантийного срока эксплуатации производится при условии соблюдения потребителем правил эксплуатации, технического обслуживания, хранения и транспортировки.

9.4 При обнаружении Покупателем каких-либо неисправностей БАУ, в течение срока, указанного в п. 8.1, он должен проинформировать об этом Продавца и предоставить прибор Продавцу для проверки. Максимальный срок проверки – в соответствии с законом РФ «О защите прав потребителей». В случае обоснованности претензий, Продавец обязуется за свой счёт осуществить ремонт БАУ или его замену. Транспортировка БАУ для экспертизы, гарантийного ремонта или замены производится за счёт Покупателя.

9.5 В том случае, если неисправность БАУ вызвана нарушением условий его эксплуатации, Продавец с согласия покупателя вправе осуществить ремонт за отдельную плату.

9.6 На продавца не могут быть возложены иные, не предусмотренные настоящим руководством,

обязательства.

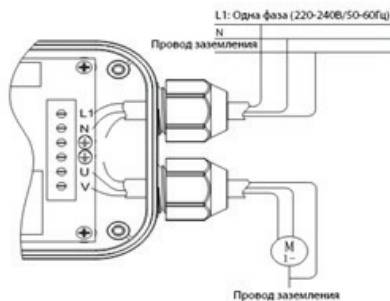
9.7 Гарантия не распространяется на:

- любые поломки, связанные с форс-мажорными обстоятельствами;
- на механические повреждения (трещины, сколы и т.п.) и повреждения, вызванные воздействием агрессивных сред и высоких температур, попаданием инородных предметов внутрь БАУ, а также повреждения, вызванные неправильным хранением (коррозия внутренних полостей);
- на износ таких частей, как присоединительные контакты, провода, уплотнения, и т.п.;
- естественный износ (полная выработка ресурса);
- оборудование и его части, выход из строя которых стал следствием неправильной установки, несанкционированной модификации, неправильного применения, обслуживания, ремонта или хранения

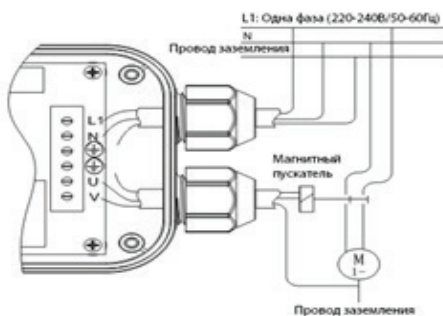
Приложение 1

Схемы подключения БАУ к электросети и управляемому насосу

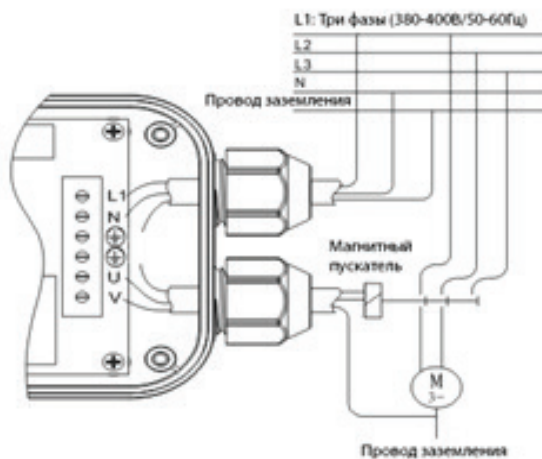
1. Однофазная сеть 220 В, мощность насоса до 1,1 кВт



2. Однофазная сеть 220 В, мощность насоса свыше 1,1 кВт






3. Трёхфазная сеть 380 В, мощность насоса свыше 1,1 кВт



Приложение 2

Применяемые предупреждающие и предписывающие знаки по ГОСТ Р 12.4.026-2001

Предписывающий знак

| | | |
|---|--|--|
|  | <p>Отключить штепсельную вилку</p> | <p>На рабочих местах и оборудовании, где требуется отключение от электросети при наладке или остановке электрооборудования и в других случаях</p> |
| <p>Предупреждающие знаки</p> | | |
|  | <p>Опасность поражения электрическим током Опасность поражения электрическим током</p> | <p>На опорах линий электропередачи, электрооборудовании и приборах, дверцах силовых щитков, на электротехнических панелях и шкафах, а также на ограждениях токоведущих частей оборудования, механизмов, приборов</p> |
|  | <p>Внимание. Опасность (прочие опасности)</p> | <p>Применять для привлечения внимания к прочим видам опасности, не обозначенной настоящим стандартом. Знак необходимо использовать вместе с дополнительным знаком безопасности с поясняющей надписью</p> |

Внимание! При продаже должны заполняться все поля гарантийного талона. Неполное или неправильное заполнение гарантийного талона может привести к отказу от выполнения гарантийных обязательств.

С условиями гарантийного обслуживания ознакомлен(а). При покупке изделие было проверено. Претензий к упаковке, комплектации и внешнему виду не имею. Подпись покупателя _____

Корешок талона №2 на гарантийный ремонт

(модель _____)

Изъятк _____ 20 ____ г. Изъятк _____ 20 ____ г.

Исполнитель _____ (подпись) _____ (фамилия, имя, отчество)

Корешок талона №1 на гарантийный ремонт

(модель _____)

Изъятк _____ 20 ____ г. Изъятк _____ 20 ____ г.

Исполнитель _____ (подпись) _____ (фамилия, имя, отчество)

Талон № 1*

на гарантийный ремонт блока автоматики

(модель _____)

Серийный номер S/N _____

Представитель ОТК _____

Заполняет торговая организация:

Продан _____
(наименование предприятия - продавца)

Дата продажи _____

Место печати

Продавец _____
(подпись)

(фамилия, имя, отчество)

*талон действителен при заполнении

Талон № 2*

на гарантийный ремонт блока автоматики

(модель _____)

Серийный номер S/N _____

Представитель ОТК _____

Заполняет торговая организация:

Продан _____
(наименование предприятия - продавца)

Дата продажи _____

Место печати

Продавец _____
(подпись)

(фамилия, имя, отчество)

*талон действителен при заполнении

Заполняет ремонтное предприятие

(наименование и адрес предприятия)

Исполнитель _____ (_____)
(подпись) (фамилия, имя, отчество)

Владелец _____ (_____)
(подпись) (фамилия, имя, отчество)

Дата ремонта _____ Место печати

Утверждаю _____
(должность, подпись)

(ФИО руководителя предприятия)

Заполняет ремонтное предприятие

(наименование и адрес предприятия)

Исполнитель _____ (_____)
(подпись) (фамилия, имя, отчество)

Владелец _____ (_____)
(подпись) (фамилия, имя, отчество)

Дата ремонта _____ Место печати

Утверждаю _____
(должность, подпись)

(ФИО руководителя предприятия)

Внимание! При продаже должны заполняться все поля гарантийного талона. Неполное или неправильное заполнение гарантийного талона может привести к отказу от выполнения гарантийных обязательств.

С условиями гарантийного обслуживания ознакомлен(а). При покупке изделие было проверено. Претензий к упаковке, комплектации и внешнему виду не имею.

Подпись покупателя _____

Корешок талона №4 на гарантийный ремонт

(модель _____)

Изъят « _____ » 20 ____ г.

Исполнитель _____ (подпись) (фамилия, имя, отчество)

Корешок талона №3 на гарантийный ремонт

(модель _____)

Изъят « _____ » 20 ____ г.

Исполнитель _____ (подпись) (фамилия, имя, отчество)

Талон № 3*

на гарантийный ремонт блока автоматики

(модель _____)

Серийный номер S/N _____

Представитель ОТК _____

Заполняет торговая организация:

Продан _____
(наименование предприятия - продавца)

Дата продажи _____ Место печати

Продавец _____
(подпись)

_____ (фамилия, имя, отчество)

*талон действителен при заполнении

Талон № 4*

на гарантийный ремонт блока автоматики

(модель _____)

Серийный номер S/N _____

Представитель ОТК _____

Заполняет торговая организация:

Продан _____
(наименование предприятия - продавца)

Дата продажи _____ Место печати

Продавец _____
(подпись)

_____ (фамилия, имя, отчество)

*талон действителен при заполнении

Заполняет ремонтное предприятие

_____ (наименование и адрес предприятия)

Исполнитель _____ (подпись) (_____) (фамилия, имя, отчество)

Владелец _____ (подпись) (_____) (фамилия, имя, отчество)

Дата ремонта _____ Место печати

Утверждаю _____ (должность, подпись)

_____ (ФИО руководителя предприятия)

Заполняет ремонтное предприятие

_____ (наименование и адрес предприятия)

Исполнитель _____ (подпись) (_____) (фамилия, имя, отчество)

Владелец _____ (подпись) (_____) (фамилия, имя, отчество)

Дата ремонта _____ Место печати

Утверждаю _____ (должность, подпись)

_____ (ФИО руководителя предприятия)

www.kalibrcompany.ru

