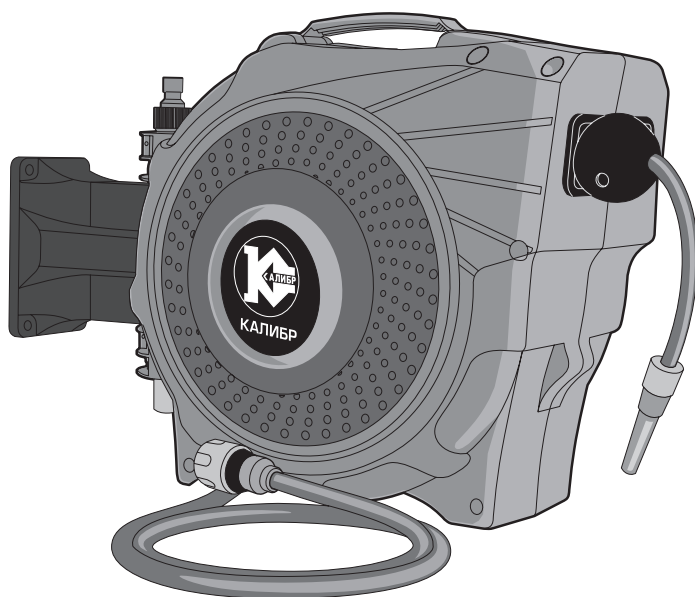




КАЛИБР
www.kalibrcompany.ru



ШПАК - 16.5
ШПАК - 21.5

Руководство по эксплуатации

Шланг поливочный на катушке

Уважаемый покупатель!

При покупке шланга полиуретанового поливочного на автоматической катушке (далее по тексту – шланг) моделей «ШПАК - 16,5» или «ШПАК - 21,5» требуйте проверки работоспособности изделия.

Перед использованием внимательно изучите настоящее руководство по эксплуатации. В процессе эксплуатации соблюдайте требования настоящего руководства, чтобы обеспечить оптимальное функционирование изделия и продлить срок его службы.

Комплексное полное техническое обслуживание и ремонт в объёме, превышающем перечисленные данным руководством операции, должны производиться квалифицированным персоналом на специализированных предприятиях. Установка, и необходимое техническое обслуживание производится пользователем и допускается только после изучения данного руководства по эксплуатации.

Приобретённый Вами шланг может иметь некоторые отличия от настоящего руководства, связанные с изменением конструкции, не влияющие на условия его подключения и эксплуатации.

1. Основные сведения об изделии

1.1 Шланг для предназначен для подачи воды непосредственно к месту полива на садовых и дачных участках. Долговечный поливочный шланг имеет сетчатое армирование, которое препятствует изломам. Выполнен из полиуретана, имеет длительный срок эксплуатации.

Применяемая технология, обеспечивает оптимальную управляемость шлангом, так как катушка с настенным (потолочным) креплением снабжена механизмами послонной самоукладки и автоматической намотки шланга.

Встроенная пружинная система полностью автоматизирована, а механизм послонной самоукладки аккуратно распределяет шланг соответствующим образом. Кронштейн монтажный и поворотная ось позволяют катушке поворачиваться на 180°, обеспечивая подачу шланга в любом направлении.

Изготовитель/Поставщик не отвечает за повреждения, вызванные ненадлежащим использованием шланга. Риск несёт исключительно пользователь.

Использование по назначению предполагает соблюдение инструкций по эксплуатации, а также требований по проверке и техническому обслуживанию шланга.

1.2 Вид климатического исполнения данной модели УХЛ 4.2 по ГОСТ 15150-69, то есть данная модель предназначена для работы в условиях умеренного климата с диапазоном рабочих температур от +10 до +40 °С и относительной влажности воздуха не более 80%

1.3 Транспортировка шланга производится в закрытых транспортных средствах в соответствии с правилами перевозки грузов, действующих на транс-

порте данного вида.

1.4 Габаритные размеры и вес представлены в таблице ниже:

Модель	ШПАК - 16,5	ШПАК - 21,5
Габаритные размеры в упаковке, мм		
- длина	490	
- ширина	295	
- высота	415	
Вес (брутто/нетто), кг	8.4/ 7.4	8.8/ 7.8

2. Основные технические данные

2.1 Основные технические данные шланга представлены в таблице:

Модель	ШПАК - 16,5	ШПАК - 21,5
Длина шлангов, м		
- подключения к системе (м)	1,5	1,5
- на катушке	15	20
Диаметр шланга (наружный/ внутренний), мм	15,5/ 11,5	
Температура воды, t°C	От +5 до +45	
Максимальное давление, бар	10,0	
Резьба входного/ выходного штуцера, дюйм	1/2	
Материал корпуса катушки	пластик	
Материал шланга	полиуретановый, армированный	

Расшифровка серийного номера на шильдике изделия:

S/N XX XXXXXXXX/ XXXX

буквенно-цифровое обозначение / год и месяц изготовления

3. Комплектация

3.1 В торговую сеть шланг поставляется в следующей комплектации*:

Штуцер на катушке	1
Штуцер на шланге	1
Кронштейн монтажный	1
Руководство по эксплуатации	1
Упаковка	1

* в зависимости от поставки комплектация может меняться

4. Общий вид и устройство шланга

4.1 Общий вид шланга представлен на рис. 1

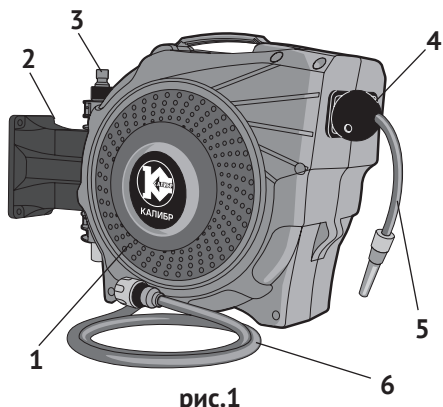


рис.1

- 1 – корпус катушки;
- 2 – кронштейн монтажный;
- 3 – ось поворотная;
- 4 – ограничитель;
- 5 – шланг подключения водной насадки;
- 6 – шланг подключения к системе водоподачи (водной магистрали).

4.2 Устройство шланга

Основные элементы шланга: спиральная пружина, катушка со шлангом, фрикционный узел блокировки и направляющая шлангоукладчика расположены в пластиковом корпусе (рис.1 поз.1).

Шланг подключения для насадки (рис.1 поз.5) размещён в автоматической катушке закрытого типа. Конструкция автоматической катушки позволяет установить её на рабочем месте так, как вам удобно, закрепив посредством кронштейна (рис.1 поз.2) на стене, потолке, верстаке или любом другом неподвижном предмете. Фиксатор пружинного механизма катушки позволит зафиксировать шланг, при вытягивании, на необходимую для работы длину, а по окончании работы поможет свернуть шланг обратно.

Ограничитель (рис.1 поз.4) обеспечивает неизменную длину вытянутой части шланга.

5. Указания мер безопасности

Перед использованием шланга внимательно ознакомьтесь с руководством по эксплуатации. Данное руководство храните в надёжном месте, доступным при первой необходимости.

Перед каждой подачей воды под давлением следует проверить на прочность крепление кронштейна монтажного к стене (потолку), а также проверить герметичность соединений и шлангов. Герметичность соединения обеспечивается фум-лентой или любым другим резьбовым герметиком.

При работе со шлангом должны соблюдаться следующие правила:

- не используйте инструмент без предусмотренных устройств безопасности;
- не допускайте натягивания, перекручивания и попадания под различные

предметы шланга;

- перед сматыванием шланга на автоматическую катушку, необходимо его очистить от пыли и грязи;
- не допускайте попадания на шланг и в катушку химически активных веществ.

6. Использование по назначению

6.1 Установка шланга:

- выбрать место (стена, продольная или поперечная балка, потолок) (рис.2), как можно ближе к системе водоподдачи, для крепления кронштейна (рис.2 поз.1);

- вынуть поворотную ось (рис.2 поз.2), закрепить 4-мя болтами (входят в комплект поставки) кронштейн в выбранном месте (рис.3);

- совместив отверстия кронштейна и корпуса катушки, соединить корпус (рис.1 поз.1) с кронштейном поворотной оси (рис.1 поз.3).

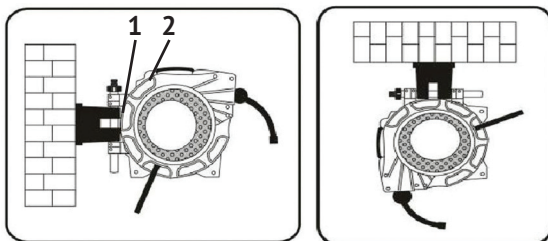


рис.2

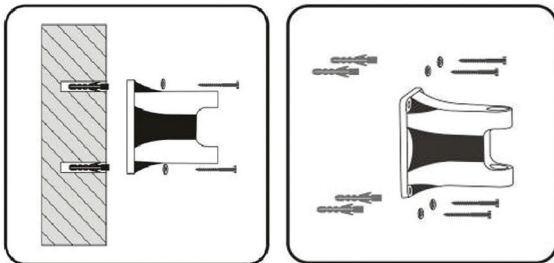


рис.3

6.2 При работе со шлангом необходимо выполнять все требования раздела 5 настоящего руководства.

6.3 Соединение шлангов с системой (водной магистралью) и водной насадкой:

- соединить шланг (рис.1 поз.6) с выходным штуцером системы (водной магистрали) а шланг (рис.1 поз.5) с входным штуцером используемой насадки.



Внимание! Все соединения, вытягивание/сматывание шланга производить при отключённой системе (перекрытой подаче воды из магистрали).

6.4 Вытягивание/сматывание шланга:

- с минимальным усилием потяните шланг до установления длины, необходимой для работы подключаемой водной насадки;
- при прекращении вытягивания, катушка автоматически блокирует шланг в

выбранном положении;

- для предотвращения случайного сматывания шланга, ограничитель (рис.1 поз.5) передвинуть к входному отверстию корпуса катушки;

- для сматывания шланга на катушку (предварительно ограничитель передвинуть к штуцеру) энергично вытяните шланг на 10 - 15 см, затем отпущенный шланг автоматически начнёт наматываться на катушку. Во время намотки шланга на барабан катушки, с помощью встроенной спиральной пружины, придерживая выходной штуцер, дайте шлангу полностью накрутиться на катушку. Если шланг перекручен, необходимо расправить его по всей длине, чтобы обеспечить равномерное наматывание на барабан катушки.

6.5 Рекомендации при работе:

- при выборе места крепления шланга, необходимо оставить свободное пространство для обслуживания водной магистрали, к которому он подключается;

- давление воды в системе (водной магистрали) не должно превышать рабочего давления, рекомендованного изготовителем шланга;

- шланг подключения водных насадок необходимо располагать таким образом, чтобы он не был помехой в рабочей зоне;

- при работе шлангом обеспечьте вытяжку продуктов обработки (песок, пыль и т.п.), чтобы они не попадали в корпус автоматической катушки.

7. Техническое обслуживание

7.1 Тщательно очищайте корпус катушки и шланги после окончания работы водными насадками. Расправляйте и очищайте шланг перед сматыванием его на катушку.

8. Срок службы, хранение и утилизация

8.1 Срок службы изделия 3 года.

8.2 Хранить шланг необходимо в сухом отапливаемом, вентилируемом помещении, защищённом от проникновения паров кислот, щелочей и пылеобразивных веществ, при температуре не ниже +5 °С и относительной влажности не более 80%.

8.3 Указанный срок службы действителен при соблюдении потребителем требований настоящего руководства.

8.4 Шланг не требует специальных мер по утилизации после выработки ресурса.

9. Гарантия изготовителя (поставщика)

9.1 Гарантийный срок эксплуатации шланга - 12 календарных месяцев со дня продажи.

9.2 В случае выхода шланга из строя в течение гарантийного срока эксплуатации по вине изготовителя, владелец имеет право на бесплатный гарантийный ремонт, при соблюдении следующих условий:

- отсутствие механических повреждений;
- отсутствие признаков нарушения требований руководства по эксплуатации;
- наличие в руководстве по эксплуатации отметки о продаже и наличие подписи покупателя;
- отсутствие следов неквалифицированного ремонта.

Удовлетворение претензий потребителя с недостатками по вине изготовителя производится в соответствии с законом РФ «О защите прав потребителей».

Адрес гарантийной мастерской:

141074, г. Королёв, М.О., ул. Пионерская, д. 16 **т. (495) 647-76-71**

9.3 Безвозмездный ремонт или замена шланга в течение гарантийного срока эксплуатации производится при условии соблюдения потребителем правил эксплуатации и технического обслуживания, хранения и транспортировки.

9.4 При обнаружении Покупателем каких-либо неисправностей шланга, в течение срока, указанного в п. 9.1 он должен проинформировать об этом Продавца и предоставить шланг Продавцу для проверки. Максимальный срок проверки - в соответствии с законом РФ «О защите прав потребителей». В случае обоснованности претензий Продавец обязуется за свой счёт осуществить ремонт шланга или его замену. Транспортировка шланга для экспертизы, гарантийного ремонта или замены производится за счёт Покупателя.

9.5 В том случае, если неисправность шланга вызвана нарушением условий его эксплуатации или Покупателем нарушены условия, предусмотренные п. 9.3, Продавец с согласия покупателя вправе осуществить ремонт изделия за отдельную плату.

9.6 На продавца не могут быть возложены иные, не предусмотренные настоящим руководством, обязательства.

9.7 Гарантия не распространяется на:

- любые поломки, связанные с погодными условиями (дождь, мороз, снег);
- при появлении неисправностей, вызванных действием непреодолимой силы (несчастный случай, пожар, наводнение, удар молнии и т.п.);
- нормальный износ: шланг, так же, как и все устройства, нуждается в должном техническом обслуживании. Гарантией не покрывается ремонт, потребность в котором возникает вследствие нормального износа, сокращающего срок службы узлов автоматической катушки;
- естественный износ (полная выработка ресурса, сильное внутреннее или внешнее загрязнение);
- на шланг и его части выход из строя которых стал следствием неправильной установки, несанкционированной модификации, неправильного применения, небрежности, неправильного обслуживания, ремонта или хранения, что неблагоприятно влияет на его характеристики и надёжность.

www.kalibrcompany.ru

