

TESLA

Professional



УГЛОВАЯ ШЛИФОВАЛЬНАЯ МАШИНА

TAG1200CV

ИНСТРУКЦИЯ
ПО ЭКСПЛУАТАЦИИ



Уважаемый покупатель!

Благодарим Вас за приобретение инструмента торговой марки Tesla. Вся продукция Tesla спроектирована и изготовлена с учетом самых высоких требований к качеству изделий.

Для эффективной и безопасной работы внимательно прочтите данную инструкцию и сохраните ее для дальнейших справок.

ОБЛАСТЬ ПРИМЕНЕНИЯ

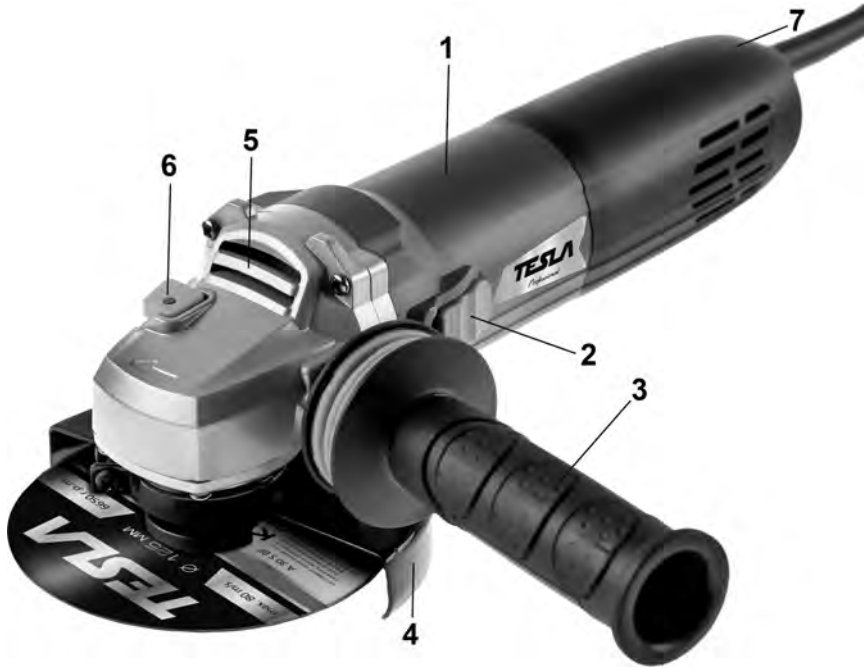
Настоящий электроинструмент предназначен для отрезных и обдирочных работ, для крацевания (шлифования) металлических и каменных материалов без применения воды.

Для всех работ должен быть применен специальный защитный кожух, входящий в комплектацию инструмента. Для шлифования силикатных (каменных) материалов обязательно применение шлифовального пылеотводящего кожуха с пылеотсосом (не входит в комплектацию).

ТЕХНИЧЕСКИЕ ХАРАКТЕРИСТИКИ

Напряжение сети	220~240 В, 50~60 Гц
Потребляемая мощность	1200 Вт
Частота вращения шпинделя	2000-9000 об/мин
Диаметр диска (макс.)	125 мм
Вес инструмента	2,52 кг
Пыле- и влагозащитенность	IP20
Информация по шуму:	
Уровень звукового давления	83,2 дБ (А)
Уровень акустической мощности	94,1 дБ (А)
Погрешность +/-	3 дБ
Информация по вибрации:	
Значение среднеквадратического ускорения	6,17 м/с ²
Погрешность +/-	1,5 м/с ²

ОПИСАНИЕ



1. Корпус
2. Выключатель
3. Боковая рукоятка
4. Защитный кожух
5. Корпус редуктора
6. Стопор шпинделя
7. Регулятор скорости

КОМПЛЕКТАЦИЯ

- Угловая шлифовальная машина – 1 шт.
- Кожух – 1 шт.
- Рукоятка боковая – 1 шт.
- Ключ снятия диска – 1 шт.
- Инструкция – 1 шт.
- Упаковка – 1 шт.

ВНИМАНИЕ! Конструкция и комплектация инструмента могут изменяться без предварительного уведомления.

ОБЩИЕ МЕРЫ БЕЗОПАСНОСТИ

ВНИМАНИЕ! С целью предотвращения пожаров, поражений электрическим током и травм при работе с электроинструментами соблюдайте перечисленные ниже рекомендации по технике безопасности!

1. Безопасность на рабочем месте:

- Содержите рабочее место в чистоте. Беспорядок или неосвещенные участки рабочего места могут привести к несчастным случаям.
- Не работайте с этим электроинструментом во взрывоопасном помещении, в котором находятся горючие жидкости, воспламеняющиеся газы или пыль. Во время эксплуатации, а также при включении и выключении инструмент вырабатывает искры, что может привести к воспламенению пыли или паров.
- Во время работы с электроинструментом не допускайте близко к Вашему рабочему месту детей и посторонних лиц. Отвлечшись, Вы можете потерять контроль над электроинструментом.

2. Электробезопасность:

- Штепсельная вилка электроинструмента должна соответствовать штепсельной розетке. Внесение каких-либо изменений в конструкцию штепсельной вилки запрещается. Не вносите изменения в конструкцию переходных штекеров для электроинструментов с защитным заземлением. Использование штепсельной вилки надлежащей конструкции и соответствующей штепсельной розетки снижает риск поражения электротоком.
- Предпринимайте необходимые меры предосторожности для предотвращения удара электрическим током. Избегайте контакта корпуса инструмента с заземленными поверхностями, такими как трубы, отопление, холодильники.
- Защищайте электроинструмент от дождя и сырости. Проникновение воды в электроинструмент повышает риск поражения электротоком.
- Не допускается использование шнура не по назначению, например, для транспортировки или подвески электроинструмента, или для вытягивания вилки из штепсельной розетки. Защищайте шнур от воздействия высоких температур, масла, острых кромок или подвижных частей электроинструмента. Поврежденный или спутанный шнур повышает риск поражения электротоком.
- При работе на свежем воздухе используйте соответствующий удлинитель. Используйте только такой удлинитель, который подходит для работы на улице.
- Если невозможно избежать применения электроинструмента в сыром помещении, то устанавливайте дифференциальный выключатель защиты от токов утечки. Применение дифференциального выключателя защиты от токов утечки снижает риск поражения электрическим током.

3. Личная безопасность:

- Будьте внимательны, следите за тем, что Вы делаете, и начинайте работу с электроинструментом осознанно. Не пользуйтесь электроинструментом в состоянии усталости или если Вы находитесь под влиянием наркотиков, спиртных напитков или лекарств. Невнимательность при работе с электроинструментом может привести к серьезным травмам.
- Применяйте средства индивидуальной защиты и всегда надевайте защитные

очки. Использование средств индивидуальной защиты: защитной маски, обуви на нескользящей подошве, защитного шлема или средств защиты органов слуха в зависимости от вида работы электроинструмента снижает риск получения травм.

- Предотвращайте непреднамеренное включение электроинструмента. Перед подключением электроинструмента к электропитанию и/или к аккумулятору убедитесь в том, что инструмент выключен. Не держите подсоединенный инструмент за переключатель.
- Убирайте установочный инструмент или гаечные ключи до включения электроинструмента. Инструмент или ключ, находящийся во вращающейся части электроинструмента, может привести к травмам.
- Положение корпуса тела должно быть естественным. Всегда занимайте устойчивое положение и держите равновесие. Благодаря этому Вы сможете лучше контролировать электроинструмент в неожиданных ситуациях.
- Носите подходящую рабочую одежду. Не носите широкую одежду и украшения. Держите волосы, одежду и рукавицы вдали от движущихся частей.
- Широкая одежда, украшения или длинные волосы могут быть затянуты вращающимися частями.
- При наличии возможности установки пылеотсасывающих и пылесборных устройств проверяйте их присоединение и правильное использование. Применение пылесоса может снизить опасности, создаваемые пылью.
- При потере электропитания или другом самопроизвольном выключении электроинструмента немедленно переведите клавишу выключателя в положение «ОТКЛЮЧЕНО» и отсоедините вилку от розетки. Если при потере напряжения машина осталась включенной, то при возобновлении питания она самопроизвольно заработает, что может привести к телесному повреждению и(или) материальному ущербу.

4. Бережное и правильное обращение и использование электроинструментов:

- Не перегружайте электроинструмент. Используйте для Вашей работы предназначенный для этого электроинструмент. С подходящим по характеристикам электроинструментом Вы сможете работать лучше и надежнее в указанном диапазоне мощности.
- Не работайте с электроинструментом с неисправным выключателем. Электроинструмент, который не поддается включению или выключению, опасен и должен быть отремонтирован.
- До начала наладки электроинструмента, перед заменой принадлежностей и прекращением работы отключите штепсельную вилку от розетки сети и/или выньте аккумулятор. Эта мера предосторожности предотвращает непреднамеренное включение электроинструмента.
- Храните неиспользуемые электроинструменты недоступно для детей. Не разрешайте пользоваться электроинструментом лицам, которые незнакомы с ним или не читали настоящих инструкций. Электроинструменты опасны в руках неопытных лиц.
- Тщательно ухаживайте за электроинструментом. Проверяйте работоспособность и ход движущихся частей электроинструмента, отсутствие поломок или повреждений, отрицательно влияющих на функционирование электроинструмента. Поврежденные части должны быть отремонтированы до

использования электроинструмента. Ненадлежащее обслуживание электроинструментов является причиной большого числа несчастных случаев.

- Держите режущий инструмент в заточенном и чистом состоянии. Заботливо ухоженные режущие инструменты с острыми режущими кромками режут заклиниваются и их легче вести.
- Применяйте электроинструмент, принадлежности, рабочие инструменты и т.п. в соответствии с настоящими инструкциями. Учитывайте при этом рабочие условия и выполняемую работу. Использование электроинструментов для непредусмотренных работ может привести к опасным ситуациям.
- Неиспользуемый инструмент должен храниться в сухом, закрытом месте, недоступном для детей! Не позволяйте использовать инструмент лицам, которые не ознакомились с настоящей инструкцией.

5. Сервис:

- Ремонт прибора осуществляйте только в сервисных центрах! Ремонт Вашего электроинструмента поручайте только квалифицированному персоналу и только с применением оригинальных запасных частей. Этим обеспечивается надежность и безопасность электроинструмента.

ВНИМАНИЕ! Применение любых принадлежностей и приспособлений, а также выполнение любых операций помимо тех, что рекомендованы данным руководством, может привести к травме или поломке инструмента.

6. Двойная изоляция:

Ваш инструмент имеет двойную изоляцию. Это означает, что все внешние металлические части электрически изолированы от токоведущих частей. Это выполнено за счет размещения дополнительных изоляционных барьеров между электрическими и механическими частями, делая необязательным заземление инструмента.

ВНИМАНИЕ! Двойная изоляция не заменяет обычных мер предосторожности, необходимых при работе с этим инструментом. Эта изоляционная система служит дополнительной защитой от травм, возникающих в результате возможного повреждения электрической изоляции внутри инструмента.

СПЕЦИАЛЬНЫЕ МЕРЫ БЕЗОПАСНОСТИ ПРИ РАБОТЕ С УГЛОВОЙ ШЛИФОВАЛЬНОЙ МАШИНОЙ

- Настоящий электроинструмент предназначен для применения в качестве машины для шлифования абразивными кругами, наждачной бумагой, для работ с проволочной щеткой и в качестве отрезной шлифовальной машины. Учитывайте все предупреждающие указания, инструкции, иллюстрации и данные, которые Вы получите с электроинструментом. Несоблюдение нижеследующих указаний может привести к поражению электротоком, пожару и/или тяжелым травмам.
- Настоящий электроинструмент не пригоден для полирования. Выполнение работ, для которых настоящий электроинструмент не предусмотрен, может стать причиной опасностей и травм.
- Не применяйте принадлежности, которые не предусмотрены изготовителем специально для настоящего электроинструмента и не рекомендуются им. Только возможность крепления принадлежностей в Вашем электроинструменте не гарантирует еще его надежного применения.
- Допустимое число оборотов рабочего инструмента должно быть не менее указанного на электроинструменте максимального числа оборотов. Оснастка, вращающаяся с большей, чем допустимо скоростью, может разорваться и разлететься в пространстве.
- Наружный диаметр и толщина рабочего инструмента должны соответствовать размерам Вашего электроинструмента. Неправильно соразмеренные рабочие инструменты не могут быть в достаточной мере защищены и проконтролированы.
- Шлифовальные круги, фланцы, шлифовальные тарелки или другие принадлежности должны точно сидеть на шпинделе Вашего электроинструмента. Рабочие инструменты, неточно сидящие на шпинделе электроинструмента, вращаются с биением, сильно вибрируют и могут привести к потере контроля.
- Не применяйте поврежденные рабочие инструменты. Проверяйте каждый раз перед использованием рабочие инструменты: шлифовальные круги на сколы и трещины, шлифовальные тарелки на трещины, риски или сильный износ, проволочные щетки на незакрепленные или поломанные проволоки. После падения электроинструмента или рабочего инструмента проверяйте последний на повреждения и, при необходимости, установите неповрежденный рабочий инструмент. После закрепления рабочего инструмента займите положение за пределами плоскости вращения рабочего инструмента и включите электроинструмент на одну минуту на максимальное число оборотов. Поврежденные рабочие инструменты разрываются, в большинстве случаев, за это время контроля.
- Применяйте средства индивидуальной защиты. В зависимости от выполняемой работы применяйте защитный щиток для лица, защитное средство для глаз или защитные очки. Насколько уместно, применяйте противопылевой респиратор, средства защиты органов слуха, защитные перчатки или специальный фартук, которые защищают Вас от абразивных частиц и частиц материала. Глаза должны быть защищены от находящихся в воздухе мелких абразивных частиц, которые возникают при выполнении различных работ. Противопылевой респиратор или защитная маска органов дыхания должны

задерживать возникающую при работе пыль. Продолжительное воздействие сильного шума может привести к потере слуха.

- Следите за тем, чтобы все лица находились на безопасном расстоянии к Вашему рабочему участку. Каждое лицо в пределах рабочего участка должно иметь средства индивидуальной защиты. Осколки детали или разорванных рабочих инструментов могут отлететь в сторону и стать причиной травм также и за пределами непосредственного рабочего участка.
- Держите электроинструмент только за изолированные поверхности рукояток, если Вы выполняете работы, при которых рабочий инструмент может попасть на скрытую электропроводку или на собственный шнур подключения питания. Контакт с токоведущим проводом ставит под напряжение также металлические части электроинструмента и ведет к поражению электрическим током.
- Держите шнур подключения питания в стороне от вращающегося рабочего инструмента. Если Вы потеряете контроль над инструментом, то шнур подключения питания может быть перерезан или захвачен вращающейся частью и Ваша кисть или рука может попасть под вращающийся рабочий инструмент.
- Никогда не выпускайте электроинструмент из рук, пока рабочий инструмент полностью не остановится. Вращающийся рабочий инструмент может зацепиться за опорную поверхность и в результате Вы можете потерять контроль над электроинструментом.
- Выключайте электроинструмент при транспортировании. Ваша одежда может быть случайно захвачена вращающимся рабочим инструментом и последний может нанести Вам травму.
- Регулярно очищайте вентиляционные прорези Вашего электроинструмента. Вентилятор двигателя затягивает пыль в корпус и большое скопление металлической пыли может привести к электрическому замыканию.
- Для всех работ должен быть применен специальный защитный кожух, входящий в комплектацию инструмента. Для шлифования силикатных (каменных) материалов обязательно применение шлифовального пылеотводящего кожуха с пылеотсосом (не входит в комплектацию).
- Не пользуйтесь электроинструментом вблизи горючих материалов. Искры могут воспламенить эти материалы.
- Не применяйте рабочие инструменты, требующие применение охлаждающих жидкостей. Применение воды или других охлаждающих жидкостей может привести к поражению электротоком.

ОБРАТНЫЙ УДАР И СООТВЕТСТВУЮЩИЕ ПРЕДУПРЕЖДАЮЩИЕ УКАЗАНИЯ

- Обратный удар это внезапная реакция в результате заедания или блокирования вращающегося рабочего инструмента: шлифовального круга, шлифовальной тарелки, проволочной щетки и т.д., ведущего к резкому останову вращающегося рабочего инструмента. При этом электроинструмент неконтролируемо ускоряется против направления вращения рабочего инструмента.
- Если шлифовальный круг заедает или блокирует в заготовке, то погруженная в заготовку кромка шлифовального круга может быть зажата и в результате привести к выскакиванию круга из заготовки или к обратному удару. При этом шлифовальный круг движется на оператора или от него, в зависимости от

направления вращения круга на месте блокирования. При этом шлифовальный круг может сломаться. Обратный удар является следствием неправильного использования электроинструмента или ошибки оператора. Он может быть предотвращен описанными ниже мерами предосторожности.

- Крепко держите электроинструмент и займите положение, в котором Вы можете противодействовать обратным силам. При наличии, всегда применяйте дополнительную рукоятку, чтобы как можно лучше противодействовать обратным силам или реакционным моментам при наборе оборотов. Оператор может подходящими мерами предосторожности противодействовать силам обратного удара и реакционным силам.
- Ваша рука никогда не должна быть вблизи вращающегося рабочего инструмента. При обратном ударе рабочий инструмент может пойти по Вашей руке.
- Держитесь в стороне от участка, по которому при обратном ударе будет двигаться электроинструмент. Обратный удар ведет электроинструмент в противоположном направлении к движению шлифовального круга в месте блокирования.
- Особенно осторожно работайте на углах, острых кромках и т.д. Предотвращайте отскок рабочего инструмента от заготовки и его заклинивание. Вращающийся рабочий инструмент склонен на углах, острых кромках и при отскоке к заклиниванию. Это вызывает потерю контроля или обратный удар.
- Не применяйте пильные цепи или пильные полотна. Такие рабочие инструменты часто становятся причиной обратного удара или потери контроля над электроинструментом.

СПЕЦИАЛЬНЫЕ ПРЕДУПРЕЖДАЮЩИЕ УКАЗАНИЯ ПО ШЛИФОВАНИЮ И ОТРЕЗАНИЮ

- Применяйте допущенные исключительно для Вашего электроинструмента абразивные инструменты и предусмотренные для них защитные кожухи. Абразивные инструменты, не предусмотренные для этого электроинструмента, не могут быть достаточно экранированы и не безопасны.
- Защитный кожух должен быть надежно закреплен на электроинструменте и настроен так, чтобы достигалась наибольшая степень безопасности, т. е. в сторону оператора должна быть открыта как можно меньшая часть абразивного инструмента. Защитный кожух должен защищать оператора от потока искр, возможных осколков и случайного контакта с абразивным инструментом.
- Абразивные инструменты допускается применять только для рекомендуемых работ. Например: Никогда не шлифуйте боковой поверхностью отрезного круга. Отрезные круги предназначены для съема материала кромкой. Боковые силы на этот абразивный инструмент могут сломать его.
- Всегда применяйте неповрежденные фланцевые гайки с правильными размерами и формой для выбранного Вами шлифовального круга. Правильные фланцы являются опорой для шлифовального круга и уменьшают опасность его поломки. Фланцы для отрезных кругов могут отличаться от фланцев для шлифовальных кругов.
- Не применяйте изношенные шлифовальные круги больших электроинструментов. Шлифовальные круги для больших электроинструментов

изготовлены не для высоких скоростей вращения маленьких электроинструментов и их может разорвать.

ДОПОЛНИТЕЛЬНЫЕ ПРЕДУПРЕЖДАЮЩИЕ УКАЗАНИЯ ОТРЕЗАНИЯ ШЛИФОВАНИЕМ

- Предотвращайте блокирование отрезного круга и завышенное усилие прижатия. Не выполняйте слишком глубоких резов. Перегрузка отрезного круга повышает его склонность к перекашиванию или блокированию и, следовательно, возможность обратного удара или поломки абразивного инструмента.
- Будьте осторожны находясь в зоне перед и за вращающимся отрезным кругом. Если Вы ведете отрезной круг в заготовке от себя, то в случае обратного удара электроинструмент может отскочить прямо на Вас.
- При заклинивании отрезного круга и при перерыве в работе выключайте электроинструмент и держите его спокойно, неподвижно до остановки круга. Никогда не пытайтесь вынуть еще вращающийся отрезной круг из реза, так как это может привести к обратному удару. Установите и устраните причину заклинивания.
- Не включайте повторно электроинструмент, пока абразивный инструмент находится в заготовке. Дайте отрезному кругу развить полное число оборотов, перед тем как Вы осторожно продолжите резание. В противном случае круг может заесть, он может выскочить из детали и привести к обратному удару.
- Плиты или большие заготовки должны надежно лежать на опоре, чтобы снизить опасность обратного удара при заклинивании отрезного круга. Большие заготовки могут прогибаться под собственным весом. Заготовка должна лежать на опорах с обеих сторон, как вблизи реза, так и по краям.
- Будьте особенно осторожны при выполнении резов с «погружением» в стены или на других, не просматриваемых участках. Погружающийся отрезной круг при резании газопровода или водопровода, электрических проводов или других объектов может привести к обратному удару.
- Не применяйте шлифовальные листы с завышенными размерами, а следуйте данным изготовителя по размерам шлифовальных листов. Шлифовальные листы, выступающие за край шлифовальной тарелки, могут стать причиной травм и блокирования, рваться или привести к обратному удару.

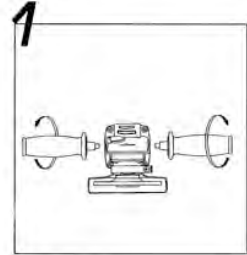
ОСОБЫЕ ПРЕДУПРЕЖДАЮЩИЕ УКАЗАНИЯ ДЛЯ РАБОТ С ПРОВОЛОЧНЫМИ ЩЕТКАМИ

- Учитывайте, что проволочные щетки теряют проволоки также и при нормальной работе. Не перегружайте проволоки чрезмерным усилием прижатия. Отлетающие куски проволоки могут легко проникнуть через тонкую одежду и/или кожу.
- Если для работы рекомендуется использовать защитный кожух, то исключайте соприкосновение проволочной щетки с кожухом.
- Тарельчатые и чашечные щетки могут увеличивать свой диаметр под действием усилия прижатия и центробежных сил.

ПОДГОТОВКА К РАБОТЕ

Монтаж дополнительной рукоятки корпуса.

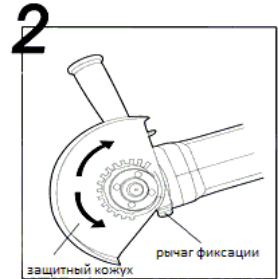
Для удобства и безопасности работы, пожалуйста, используйте боковую рукоятку. Для монтажа боковой рукоятки, установите ее справа или слева от редукторной головки в зависимости от способа работы (Рис.1).



Защитный кожух.

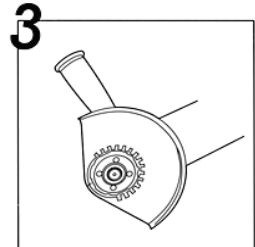
ВНИМАНИЕ! Перед установкой или заменой диска удостоверьтесь, что инструмент выключен, а вилка шнура отсоединена от штепсельной розетки.

- Разблокируйте рычаг фиксации кожуха.
- Установите защитный кожух на посадочную поверхность электроинструмента так, чтобы кулачки кодирования кожуха совпали с пазами на посадочной поверхности. Поверните защитный кожух так, чтобы исключался выброс искр в направлении оператора (Рис.2, 3).
- Заблокируйте рычаг фиксации кожуха.
- Защитный кожух должен поддаваться повороту только при ослабленном фиксирующем винте, в противном случае электроинструмент нельзя больше использовать и он подлежит осмотру в сервисном центре.



Установка диска.

ВНИМАНИЕ! Перед установкой или заменой диска удостоверьтесь, что инструмент выключен, а вилка шнура отсоединена от штепсельной розетки.



1. Наденьте внутренний фланец на шпindel. Обеспечьте совмещение выступов фланца и шпинделя и плотное прилегание плоскости фланца к опорной плоскости шпинделя.
2. Наденьте на шпindel отрезной или шлифовальный диск и уложите его на внутренний фланец. Убедитесь в том, что он плотно прижат.
3. Теперь накрутите на шпindel наружный фланец с внутренней резьбой, при этом обратите внимание на то, какой стороной его надевать, это зависит от типа применяемого диска. Шлифовальный диск необходимо зажимать той стороной наружного фланца, которая имеет кольцевой выступ. Отрезной диск необходимо зажимать плоской стороной наружного фланца (Рис.4).
4. Нажмите кнопку стопора вала, слегка проверните шпindel до фиксации. Затяните наружный фланец при помощи ключа для наружного фланца (Рис.5).



ВНИМАНИЕ! Кнопка стопорного вала используется только для установки и демонтажа диска. Не используйте ее в качестве аварийной кнопки, когда электроинструмент работает, это может привести к его поломке или нанесению телесных повреждений.

ЭКСПЛУАТАЦИЯ

Включение и выключение электроинструмента.

Учитывайте напряжение сети! Напряжение источника тока должно соответствовать данным на типовой табличке электроинструмента.

Электроинструменты на 240 В могут работать также и при напряжении в 220 В.

ВНИМАНИЕ! Прежде чем включить инструмент в розетку, убедитесь, что кнопка стопора вала не нажата.

Для включения угловой шлифовальной машины переместите клавишу выключателя 2 (Рис. 1) вперед (в сторону редуктора), она зафиксируется.

Для остановки шлифмашины нажмите на заднюю часть клавиши выключателя - она возвратится в исходное положение и шлифмашина будет выключена.

Регулировка оборотов.

Данная модель снабжена специальным электронным регулятором, который позволяет выбрать оптимальную для данного вида работ скорость вращения (число оборотов).

Если вы установите регулятор оборотов на отметке “6”, то число оборотов возрастет, если перекрутите колесико до отметки “1”, количество оборотов уменьшится. Перед работой выберите нужный вам режим, руководствуясь следующей информацией:

Применение	Инструмент
Полировка, конечная обработка	Круг с чашкой
Удаление краски Удаление ржавчины Удаление заусенцев	Плоский диск для шлифовки
Шлифование	Круг с углубленной серединой
Грубая шлифовка и резка	Круг с углубленной серединой Алмазный круг

Безопасная работа с угловой шлифовальной машиной.

Проверяйте шлифовальный инструмент перед применением. Рабочий шлифовальный инструмент должен быть безупречно установлен и свободно вращаться. Выполните пробное включение в течение не менее 1 минуты без нагрузки. Не применяйте поврежденные шлифовальные инструменты или с отклонением от округлости и повышенной вибрацией. Поврежденные шлифовальные инструменты могут разорваться и нанести травмы.

Закрепляйте заготовку, если ее собственный вес не обеспечивает надежное положение.

Не нагружайте электроинструмент до набора им полной скорости.

При работе шлифовальные и отрезные круги сильно нагреваются, не прикасайтесь к ним, пока они не остынут.

ВНИМАНИЕ! Запрещается использовать электроинструмент без входящего в комплектацию защитного кожуха! Для шлифования силикатных (каменных) материалов вместо штатного защитного кожуха обязательно применение шлифовального пылеотводящего кожуха (не входит в комплектацию) с принудительным пылеотсосом. Инструмент, вышедший из строя по причине проникновения в него абразивной пыли, не подлежит гарантийному ремонту.

Кладите инструмент, только убедившись, что инструмент выключен и диск остановлен.

При работе прилагайте силу равную приблизительно половине веса самого инструмента, слишком большое усилие может привести к перегрузке и повреждению диска.

Располагая шлифовальный диск под углом от 15° до 30° к заготовке Вы получите наилучшие рабочие результаты при обдирочном шлифовании. Передвигайте электроинструмент с умеренным прижатием туда и обратно. При этом заготовка не должна сильно нагреваться, изменять своей окраски.

ПРИМЕЧАНИЕ: Подготовьтесь к сильному искрению, которое появляется в момент касания диском металла. Во время шлифования постоянно держите правильный угол между шлифовальным диском и рабочей поверхностью. Благодаря этому достигается оптимальный результат и предупреждается перегрузка машины.

Отсос пыли и стружки.

Пыль материалов: краски с содержанием свинца, некоторых сортов древесины, минералов и металла может быть вредной для здоровья. Прикосновение к пыли и попадание пыли в дыхательные пути может вызвать аллергические реакции и/или заболевания дыхательных путей оператора или находящегося вблизи персонала. Определенные виды пыли: дуба и бука считаются канцерогенными, особенно, совместно с присадками для обработки древесины (хромат, средство для защиты древесины). Материал с содержанием асбеста разрешается обрабатывать только специалистам.

- По возможности применяйте отсос пыли.

- Следите за хорошей вентиляцией.

- Рекомендуется пользоваться дыхательной защитной маской с фильтром класса P2.

Соблюдайте действующие в Вашей стране предписания для обрабатываемых материалов.

Лепестковый шлифовальный круг.

Лепестковым шлифовальным кругом (принадлежности) можно также обрабатывать выпуклые поверхности и профили (шлифование контуров).

Лепестковые шлифовальные круги обладают значительно большим сроком службы, создают меньший уровень шума и меньшие температуры шлифования, чем обычные шлифовальные круги.

Отрезание металлических частей.

При резке отрезным кругом работайте с умеренной, соответствующей обрабатываемому материалу, подачей. Не оказывайте давление на отрезной круг, не перекашивайте и не качайте его.

Не затормаживайте отрезной круг на выбеге боковым давлением.

Распиливание каменных материалов.

Не рекомендуется длительное применение данной машины для распиливания каменных материалов. Мелкодисперсная пыль может повредить внутренние механизмы машины. Для снижения воздействия абразивной пыли на внутренние части инструмента применяйте пылеотводящие кожухи с принудительным пылеудалением. Повреждения, связанные с распиловкой каменных материалов не являются неисправностью, устраняемыми по гарантии.

Перегрузка.

Перегрузки могут вывести двигатель электроинструмента из строя. Это может возникнуть в результате чрезмерной нагрузки на него в течение длительного времени. Поэтому не пытайтесь давить во время работы на машину, чтобы ускорить работу. Шлифовальные диски работают эффективнее, если только слегка давить на угловую шлифовальную машину, это же предотвращает и потерю оборотов двигателя.

ТЕХНИЧЕСКОЕ ОБСЛУЖИВАНИЕ

- Содержите защитный кожух, вентиляционные отверстия и корпус мотора в чистоте от пыли и загрязнений.
- Протрите машину сухой тряпкой или сдуйте с нее пыль струёй сжатого воздуха низкого давления. Слишком сильное загрязнение металлической пылью может привести к тому, что появится контакт между внутренними токоведущими и изолированными металлическими деталями машины!
- Не перегружайте шлифовально-режущую машину! Перегрузка приводит к уменьшению скорости вращения мотора и падению его мощности, что ведет к перегреванию шлифовально-режущей машины! Если же это случилось, то выключите шлифовально-режущую машину и дайте ей в течение 30 минут остыть до комнатной температуры!
- Не забывайте, что замена угольных щеток может быть произведена только лицом, имеющим соответствующую техническую подготовку!
- Выключение шлифовально-режущей машины под нагрузкой значительно сокращает срок службы выключателя!

Чистка и уход за прибором.

- Перед чисткой выключите инструмент и выньте вилку из розетки.
- Используйте для чистки корпуса инструмента слегка влажную, но не мокрую тряпку!
- Не применяйте сильные моющие средства и добавки (бензин, ацетон, растворители и т.п.), так как они могут повредить пластмассовый корпус!
- В качестве дополнительного моющего средства годится слабый мыльный раствор!
- Следите за тем, чтобы влага не попала во внутрь корпуса!
- После чистки протрите все насухо сухой тряпкой!
- При чрезвычайных эксплуатационных условиях при обработке металлов внутри электроинструмента возможно осаждение электропроводящей пыли. Это может сильно повлиять на защитную изоляцию электроинструмента. В таких случаях рекомендуется использовать стационарную отсасывающую установку, часто продувать вентиляционные щлицы и включить перед электроинструментом дифференциальный автомат защиты (УЗО).
- Заботливо храните и обращайтесь с принадлежностями.

Поиск и устранение неисправностей

Неисправность	Возможная причина	Действие по устранению
Инструмент не включается	Нет напряжения в сети питания	Проверьте наличие напряжения в сети питания
	Неисправен выключатель	Обратитесь в авторизированный сервисный центр
	Износ угольных щеток	

Искрит коллектор	Износ угольных щеток	Обратитесь в авторизованный сервисный центр
	Неисправны обмотки ротора	
Повышенный шум и вибрация при работе инструмента	Инструмент плохо закреплен	Закрепите инструмент
	Неисправен один или несколько подшипников	Обратитесь в авторизованный сервисный центр
	Неисправен ротор или редуктор	
Появление дыма или запаха гари	Неисправность обмоток ротора или статора	Обратитесь в авторизованный сервисный центр
Инструмент перегревается	Электродвигатель перегружен	Снимите нагрузку и в течение 3-5 минут дайте поработать инструменту на холостых оборотах
	Загрязнены вентиляционные отверстия электродвигателя	Отключите инструмент от сети. Очистите вентиляционные отверстия электродвигателя
Инструмент не работает на полную мощность	Низкое напряжение в сети питания	Проверьте напряжение в сети
	Слишком длинный удлинитель	Используйте более короткий удлинитель

ДЕЙСТВИЯ ПЕРСОНАЛА ПРИ НАСТУПЛЕНИИ АВАРИЙ И КРИТИЧЕСКИХ ОТКАЗОВ

Перечень возможных неисправностей, классифицируемых как инцидент, авария или критический отказ оборудования и действия персонала в случае их наступления приведен в таблице 1.

Таблица 1

Неисправность	Классификация	Действия персонала
Снижение скорости вращения рабочего инструмента	Инцидент	Отключить прибор от сети и обратиться в сервисный центр для проведения диагностики.
Искрение и / или дым	Авария	Принять меры по предотвращению возгорания. Отключить прибор от сети и обратиться в авторизованный сервисный центр для проведения диагностики.
Оплавления пластика корпуса. Потеря целостности конструкции изделия.	Критический отказ	Принять меры по предотвращению возгорания. Отключить прибор от сети и обратиться в сервисный центр для проведения диагностики.

В таблице 2 приведены критерии предельных состояний электроинструмента (признаки неисправности). При появлении этих признаков изделие может быть признано достигшим "предельного состояния" - состояния машины и (или) оборудования, при котором их дальнейшая эксплуатация недопустима или нецелесообразна либо восстановление их работоспособного состояния невозможно или нецелесообразно. Для подтверждения этого состояния оборудование должно быть предоставлено в авторизованный сервисный центр для диагностики.

Таблица 2

Критерии предельного состояния	Причина повреждения	Рекомендации
Оплавление пластика корпуса	Короткое замыкание силовых цепей	Отключить прибор от сети и обратиться в сервисный центр для проведения диагностики
Трещины на поверхности корпусов и оснований	Механическое повреждение корпуса	

ХРАНЕНИЕ И ТРАНСПОРТИРОВКА

Инструмент следует хранить в упаковке производителя в условиях хранения от плюс 5 °С до плюс 40 °С при относительной влажности до 80 %, вне досягаемости детей и домашних животных.

Условия транспортировки от минус 50 °С до плюс 50 °С при относительной влажности до 80 % с исключением ударов и перемещений внутри транспортного средства.

Транспортировку рекомендуется производить в упаковке производителя.

СРОКИ ХРАНЕНИЯ, СЛУЖБЫ. РЕСУРС И УТИЛИЗАЦИЯ

Срок хранения изделия составляет 10 (десять) лет при соблюдении условий хранения, указанных в данном руководстве по эксплуатации. Срок хранения исчисляется с даты производства изделия. По окончании этого срока вне зависимости от технического состояния изделия хранение должно быть прекращено и принято решение о проверке технического состояния изделия, направлении в ремонт или утилизации и об установлении нового срока хранения.

Дата изготовления указана на этикетке инструмента.

Срок службы изделия составляет 5 (пять) лет при соблюдении условий хранения и правил эксплуатации, а также правильности сборки и монтажа инструмента, указанных в данном руководстве по эксплуатации. Срок службы исчисляется с даты продажи изделия.

По истечению срока службы или после достижения назначенного ресурса, инструмент не должен использоваться и подлежит утилизации без нанесения экологического ущерба окружающей среде, в соответствии с нормами и правилами, действующими на территории Российской Федерации.

Данный инструмент и комплектующие узлы изготовлены из безопасных для окружающей среды и здоровья человека материалов и веществ. Тем не менее, для предотвращения негативного воздействия на окружающую среду, по окончании использования инструмента (истечению срока службы) или его непригодности к дальнейшей эксплуатации, инструмент подлежит сдаче в приемные пункты по переработке металлолома и пластмасс.

ИНФОРМАЦИЯ

В связи с постоянным совершенствованием электроинструмента производитель оставляет за собой право вносить в конструкцию изменения, не описанные в данном руководстве, которые не снижают потребительских качеств изделия.

Изделие соответствует требованиям ТР ТС.

Информацию о сертификатах см. на сайте <http://www.teslatools.cz>

Декларация о соответствии единым нормам ЕС.

Настоящим мы заверяем, что машина угловая шлифовальная марки **Tesla**, модель **TAG1200CV**, соответствует директивам: 2006/42/ЕС, 2014/30/EU, 2014/35/EU.

Этот прибор соответствует директивам СЕ по искрозащите и технике безопасности для низковольтных приборов; он сконструирован в соответствии с новейшими предписаниями по технике безопасности.

Изготовитель:

Фирма "Hammer Werkzeug s.r.o.", "Хаммер Веркцойг с.р.о."

Адрес:

Roháčova 145/14, Žižkov, 130 00 Praha 3, Prague, Czech Republic

Рохачова 145/14, Жижков, 130 00 Прага 3, Прага, Чешская Республика

Произведено в КНР.

Импортер:

Наименование: ООО "ТДСЗ"

Адрес местонахождения: 188669, Ленинградская область, Всеволожский район, город Мурино, улица Центральная, дом 46, помещение 21.

Информация для связи: почтовый адрес 190000, г. Санкт-Петербург, ВОХ 1284, ООО "ТДСЗ"

Дата изготовления указана на этикетке изделия.

Срок службы изделия составляет 5 (пять) лет при соблюдении условий хранения и правил эксплуатации, а также правильности сбора и монтажа инструмента, указанных в данном руководстве по эксплуатации.

В случае если, несмотря на тщательный контроль процесса производства, оборудование вышло из строя, его ремонт и замена любых частей должна производиться только в специализированной сервисной мастерской.

Дополнительную информацию по инструменту и обслуживанию можно узнать на сайте: <http://www.teslatools.cz>

Система ONECLICK

позволяет собрать набор аккумуляторного инструмента на базе одного универсального элемента питания и зарядного устройства

SYSTEM
**ONE
CLICK**

САБЕЛЬНАЯ
ПИЛА

TR18DC



ДРЕЛЬ

TD18BL



ЗАРЯДНОЕ
УСТРОЙСТВО

ТСН60



ЛОБЗИК

TJ18DC



ФОНАРЬ

TF18



АКБ

ТВА1820



60
МИН

120
МИН



30
МИН

60
МИН

АКБ

ТВА1840



ПЕРФОРАТОР

TD18DC



ЗАРЯДНОЕ
УСТРОЙСТВО

ТСН100



УШМ

TB18DC



МФИ

TI18DC



Дата производства:

Месяц / Год

EAC

