

TESLA

Professional



УДАРНАЯ ДРЕЛЬ-ШУРУПОВЕРТ

TDS320H

ИНСТРУКЦИЯ
ПО ЭКСПЛУАТАЦИИ

Уважаемый покупатель!

Благодарим Вас за приобретение инструмента торговой марки Tesla. Вся продукция Tesla спроектирована и изготовлена с учетом самых высоких требований к качеству изделий.

Для эффективной и безопасной работы внимательно прочтите данную инструкцию и сохраните ее для дальнейших справок.

ВНИМАНИЕ! При работе с электроинструментами соблюдайте нижеследующие рекомендации по технике безопасности с целью предотвращения пожаров, поражений электрическим током и травм!

ОБЛАСТЬ ПРИМЕНЕНИЯ И НАЗНАЧЕНИЕ ИНСТРУМЕНТА

Настоящий электроинструмент предназначен для ударного сверления в кирпиче, камне и других подобных материалах, а также для сверления без удара древесины, металлов, керамики и синтетических материалов.

Электроинструменты с электронным регулированием и правым - левым направлениями вращения пригодны также для завинчивания винтов и нарезания резьбы.

ТЕХНИЧЕСКИЕ ХАРАКТЕРИСТИКИ

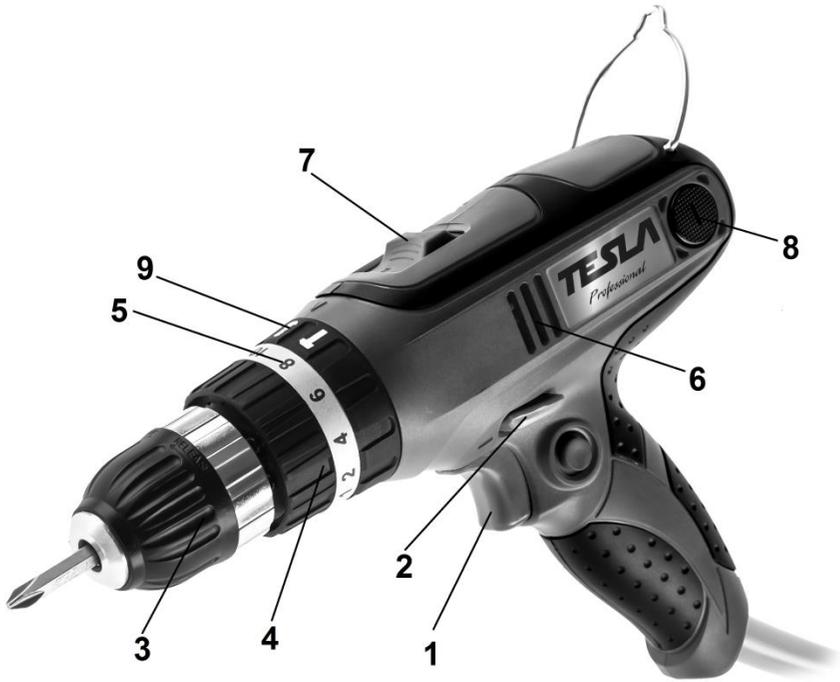
ПАРАМЕТРЫ	TDS320H
Напряжение питания	220~240 В / 50~60 Гц
Мощность	320 Вт
Кол-во оборотов без нагрузки	0-450 / 0-1500 об/мин
Патрон	10 мм, БЗП
Макс. крутящий момент	35 Нм
Максимальный диаметр сверления:	
дерево	20 мм
металл	10 мм
Вес нетто	1,5 кг
Степень пыле- и влагозащищенности	IP20
Информация по шуму:	
Уровень звукового давления	74 дБ (А)
Уровень акустической мощности	86 дБ (А)
Погрешность +-	3 дБ
Информация по вибрации:	
Значение среднеквадратического ускорения	3.5 м/с ²
Погрешность +-	1.5 м/с ²

КОМПЛЕКТАЦИЯ

1	Дрель-шуруповерт	1 шт
2	Бита PH 50 мм	1 шт
3	Руководство по эксплуатации	1 шт
4	Гарантийный талон	1 шт
5	Упаковка	1 шт

ВНИМАНИЕ! Комплектация и характеристики инструмента могут изменяться без предварительного уведомления.

ОПИСАНИЕ



- | | |
|-------------------------------------|--------------------------------------|
| 1. Курок выключателя | 5. Шкала момента вращения |
| 2. Переключатель реверса | 6. Вентиляционные отверстия |
| 3. Быстрозажимной патрон | 7. Переключатель диапазона скоростей |
| 4. Муфта установки момента вращения | 8. Крышка угольных щеток |
| | 9. Муфта установки режима сверления |

ВНИМАНИЕ! Конструкция инструмента может изменяться без предварительного уведомления.

ОБЩИЕ МЕРЫ БЕЗОПАСНОСТИ

ВНИМАНИЕ! С целью предотвращения пожаров, поражений электрическим током и травм при работе с электроинструментами соблюдайте перечисленные ниже рекомендации по технике безопасности!

1. Безопасность на рабочем месте:

- Содержите рабочее место в чистоте. Беспорядок или неосвещенные участки рабочего места могут привести к несчастным случаям.
- Не работайте с этим электроинструментом во взрывоопасном помещении, в котором находятся горючие жидкости, воспламеняющиеся газы или пыль. Во время эксплуатации, а также при включении и выключении инструмент вырабатывает искры, что может привести к воспламенению пыли или паров.
- Во время работы с электроинструментом не допускайте близко к Вашему рабочему месту детей и посторонних лиц. Отвлечшись, Вы можете потерять контроль над электроинструментом.

2. Электробезопасность:

- Штепсельная вилка электроинструмента должна соответствовать штепсельной розетке. никоим образом не изменяйте штепсельную вилку. Не применяйте переходных штекеров для электроинструментов с защитным заземлением. Неизменные штепсельные вилки и подходящие штепсельные розетки снижают риск поражения электротоком.
- Предпринимайте необходимые меры предосторожности для предотвращения удара электрическим током. Избегайте контакта корпуса инструмента с заземленными поверхностями, такими как трубы, отопление, холодильники.
- Защищайте электроинструмент от дождя и сырости. Проникновение воды в электроинструмент повышает риск поражения электротоком.
- Не допускается использовать шнур не по назначению, например, для транспортировки или подвески электроинструмента, или для вытягивания вилки из штепсельной розетки. Защищайте шнур от воздействия высоких температур, масла, острых кромок или подвижных частей электроинструмента. Поврежденный или спутанный шнур повышает риск поражения электротоком.
- При работе на свежем воздухе используйте соответствующий удлинитель. Используйте только такой удлинитель, который подходит для работы на улице.
- Если невозможно избежать применения электроинструмента в сыром помещении, то устанавливайте дифференциальный выключатель защиты от токов утечки. Применение дифференциального выключателя защиты от токов утечки снижает риск поражения электрическим током.

3. Личная безопасность:

- Будьте внимательны, следите за тем, что Вы делаете, и начинайте работу с электроинструментом осознанно. Не пользуйтесь электроинструментом в состоянии усталости, а также если Вы находитесь под влиянием наркотических средств, спиртных напитков или лекарств. Невнимательность при работе с электроинструментом может привести к серьезным травмам.
- Применяйте средства индивидуальной защиты и всегда надевайте защитные очки. Использование средств индивидуальной защиты: защитной маски, обуви на

нескользящей подошве, защитного шлема или средств защиты органов слуха в зависимости от вида работы электроинструмента снижает риск получения травм.

- Предотвращайте непреднамеренное включение электроинструмента. Перед подключением электроинструмента к электропитанию и/или к аккумулятору убедитесь в выключенном состоянии электроинструмента. Не держите подсоединенный инструмент за переключатель.
- Убирайте установочный инструмент или гаечные ключи до включения электроинструмента. Инструмент или ключ, находящийся во вращающейся части электроинструмента, может привести к травмам.
- Положение корпуса тела должно быть естественным. Всегда занимайте устойчивое положение и держите всегда равновесие. Благодаря этому Вы можете лучше контролировать электроинструмент в неожиданных ситуациях.
- Носите подходящую рабочую одежду. Не носите широкую одежду и украшения. Держите волосы, одежду, и перчатки вдали от движущихся частей.
- Широкая одежда, украшения или длинные волосы могут быть затянuty вращающимися частями.
- При наличии возможности установки пылеотсасывающих и пылесборных устройств проверяйте их присоединение и правильное использование. Применение пылесоса может снизить опасности, создаваемые пылью.
- При потере электропитания или другом самопроизвольном выключении электроинструмента немедленно переведите клавишу выключателя в положение «ОТКЛЮЧЕНО» и отсоедините вилку от розетки. Если при потере напряжения машина осталась включенной, то при возобновлении питания она самопроизвольно заработает, что может привести к телесному повреждению и(или) материальному ущербу.

4. Бережное и правильное обращение и использование электроинструментов:

- Не перегружайте электроинструмент. Используйте для Вашей работы предназначенный для этого электроинструмент. С подходящим по характеристикам электроинструментом Вы работаете лучше и надежнее в указанном диапазоне мощности.
- Не работайте с электроинструментом с неисправным выключателем. Электроинструмент, который не поддается включению или выключению, опасен и должен быть отремонтирован.
- До начала наладки электроинструмента, перед заменой принадлежностей и прекращением работы отключайте штепсельную вилку от розетки сети и/или выньте аккумулятор. Эта мера предосторожности предотвращает непреднамеренное включение электроинструмента.
- Храните неиспользуемые электроинструменты недоступно для детей. Не разрешайте пользоваться электроинструментом лицам, которые незнакомы с ним или не читали настоящих инструкций. Электроинструменты опасны в руках неопытных лиц.
- Тщательно ухаживайте за электроинструментом. Проверяйте работоспособность и ход движущихся частей электроинструмента, отсутствие поломок или повреждений, отрицательно влияющих на функционирование электроинструмента. Поврежденные части должны быть отремонтированы до использования электроинструмента. Плохое обслуживание электроинструментов является причиной большого числа несчастных случаев.

- Держите режущий инструмент в заточенном и чистом состоянии. Заботливо ухоженные режущие инструменты с острыми режущими кромками режут заклиниваются и их легче вести.
- Применяйте электроинструмент, принадлежности, рабочие инструменты и т.п. в соответствии с настоящими инструкциями. Учитывайте при этом рабочие условия и выполняемую работу. Использование электроинструментов для непредусмотренных работ может привести к опасным ситуациям.
- Неиспользуемый инструмент должен храниться в сухом, закрытом месте, не доступном для детей! Не позволяйте использовать инструмент лицам, которые не ознакомились с настоящей инструкцией.

5. Сервис:

- Ремонт прибора осуществляйте только в сервисных центрах! Ремонт Вашего электроинструмента поручайте только квалифицированному персоналу и только с применением оригинальных запасных частей. Этим обеспечивается надежность и безопасность электроинструмента.

ВНИМАНИЕ! Применение любых принадлежностей и приспособлений, а также выполнение любых операций помимо тех, что рекомендованы данным руководством, может привести к травме или поломке инструмента.

6. Двойная изоляция:

Ваш инструмент имеет двойную изоляцию. Это означает, что все внешние металлические части электрически изолированы от токоведущих частей. Это выполнено за счет размещения дополнительных изоляционных барьеров между электрическими и механическими частями, делая необязательным заземление инструмента.

ВНИМАНИЕ! Двойная изоляция не заменяет обычных мер предосторожности, необходимых при работе с этим инструментом. Эта изоляционная система служит дополнительной защитой от травм, возникающих в результате возможного повреждения электрической изоляции внутри инструмента.

СПЕЦИАЛЬНЫЕ МЕРЫ БЕЗОПАСНОСТИ ПРИ РАБОТЕ С ДРЕЛЬЮ

- Если сверлильные работы проводятся в стенах и потолках, то перед их началом убедитесь в том, нет ли опасности повредить скрытую электропроводку! Во время проведения таких сверлильных работ не касайтесь металлических частей инструмента.
- Электроинструмент имеет защитную изоляцию. Это означает, что двукратная, независимая друг от друга изоляция, предотвращает контакт с токоведущими металлическими частями. Эта мера существенно снижает опасность получения удара электрическим током.
- Перед началом сверления убедитесь в отсутствии шурупов и гвоздей в рабочей поверхности.
- При блокировании рабочего инструмента немедленно выключите электроинструмент. Будьте готовы к высоким реакционным моментам, которые ведут к обратному удару. Рабочий инструмент заедает:
 - при перегрузке электроинструмента,
 - при перекосе обрабатываемой детали.
- Держите электроинструмент только за изолированные поверхности рукояток, если Вы выполняете работы, при которых рабочий инструмент может попасть на скрытую электропроводку или на собственный шнур подключения питания. Контакт с токоведущим проводом ставит под напряжение также металлические части электроинструмента и ведет к поражению электрическим током.
- При работе электроинструмент всегда надежно держать обеими руками, заняв предварительно устойчивое положение. Двумя руками Вы работаете более надежно с электроинструментом.
- Крепление заготовки. Заготовка, установленная в зажимное приспособление или в тиски, удерживается более надежно, чем в Вашей руке.
- Не обрабатывайте материалы с содержанием асбеста. Асбест считается канцерогеном.
- Примите меры защиты, если во время работы возможно возникновение вредной для здоровья, горючей или взрывоопасной пыли. Например: Некоторые виды пыли считаются канцерогенными. Пользуйтесь противопылевым респиратором и применяйте отсос пыли/опилок при наличии возможности присоединения.
- Содержите Ваше рабочее место в чистоте. Смеси материалов особенно опасны. Пыль легкого металла может воспламениться или взорваться.
- Дождитесь полной остановки электроинструмента и только после этого выпустите его из рук. Рабочий инструмент может заесть, и это может привести к потере контроля над электроинструментом.
- Не работайте с электроинструментом с поврежденным шнуром питания. Не касайтесь поврежденного шнура, отсоедините вилку от штепсельной розетки, если шнур был поврежден во время работы. Поврежденный кабель повышает риск поражения электротоком.
- Должен соблюдаться следующий алгоритм работы:
 - 10 минут сверления;
 - 5 секунд прогон на холостом ходу.
 - выключение на 3-5 минут для охлаждения и удаления пыли из вентиляционных

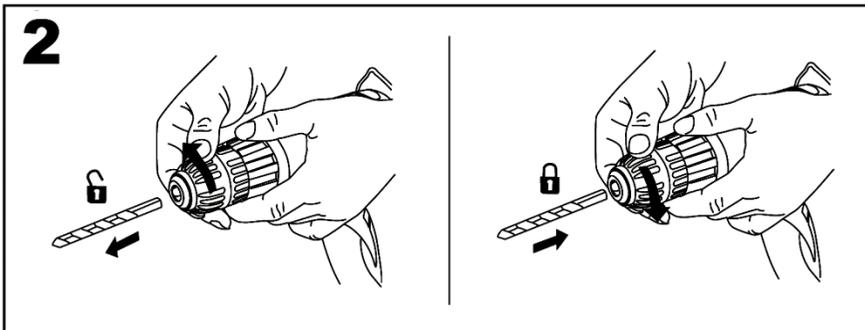
прорезей.

- Не допускайте попадания пыли в вентиляционные прорези дрели, что приводит к ее перегреву. Следите за температурой корпуса в районе редуктора и двигателя, которая не должна превышать 50°C. При перегреве дайте поработать дрели на холостых оборотах 30 - 60 секунд и выключите ее для остывания и удаления пыли.
- При сверлении отверстий большого диаметра предварительно сделайте направляющие отверстия малого диаметра.
- При сверлении глубоких отверстий регулярно вынимайте инструмент, очищайте его и отверстие от пыли или стружки.
- Чтобы предотвратить скольжение сверла в начальный момент, с помощью кернера и молотка наметьте в нужном месте углубление, и затем приступайте к сверлению.
- Для сверления стали, в качестве смазки, используйте машинное масло; для алюминия - скипидар или парафин.
- Закручивание шурупов производите на минимальной скорости с учетом всего изложенного в данном и предыдущем разделах. При выкручивании сильно затянутых шурупов рекомендуется 1-2 оборота сделать обычной мощной отверткой.

МОНТАЖ, СБОРКА, НАЛАДКА И РЕГУЛИРОВКА

Перед включением убедитесь, что характеристики тока соответствуют указанным в данной инструкции.

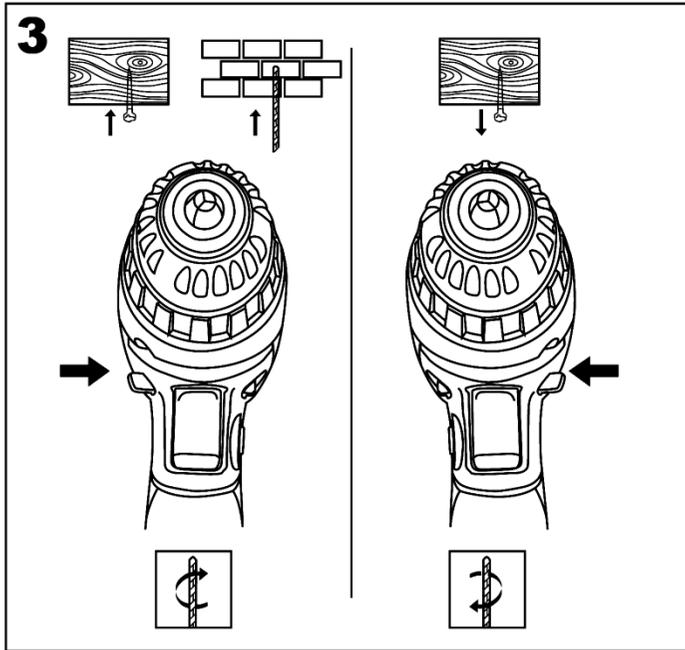
Установка сверла (Рис.2).



ВНИМАНИЕ! Перед тем, как проводить какие-либо работы по замене оснастки или приспособлений, убедитесь в том, что дрель отключена от сети.

- 1) Ослабьте муфту быстрозажимного патрона, поворачивая его против часовой стрелки. Установите сверло в патрон на всю глубину, крепко затяните муфту зажимного патрона по часовой стрелке. Если в процессе работы муфта ослабляется, затяните ее сильнее.
- 2) Для снятия сверла поверните муфту зажимного патрона против часовой стрелки.

Выбор направления вращения (Рис.3).



При помощи переключателя направления вращения (В, Рис.1) можно установить направление вращения патрона по часовой или против часовой стрелки. Эта функция позволяет использовать данный инструмент в качестве шуруповерта.

ВНИМАНИЕ! Перед установкой необходимого направления вращения патрона выключите двигатель инструмента и дождитесь полной остановки сверлильного патрона. Запрещается изменять направление вращения патрона при включенном двигателе. Перед началом сверления всегда проверяйте правильность направления вращения.

Выбор режима сверления.

При помощи муфты установки режима (I, Рис.1) можно выбрать режим сверления: закручивание и выкручивание крепежа, сверление с ударом или без.

ЭКСПЛУАТАЦИЯ ИНСТРУМЕНТА

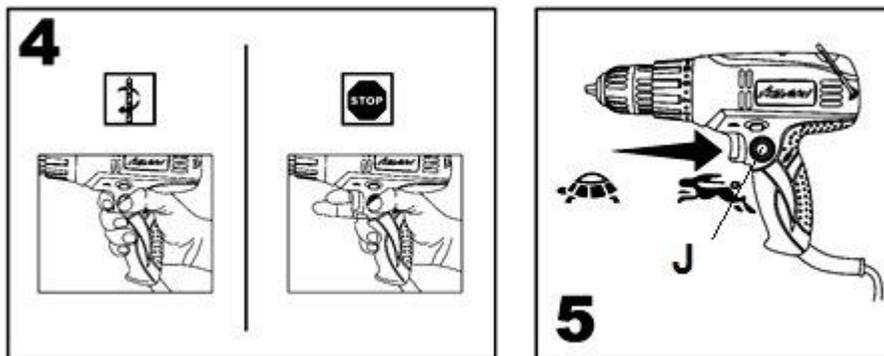
Включение и выключение дрели (Рис.4,5).

ВНИМАНИЕ! Перед включением инструмента убедитесь, что оснастка надежно закреплена в патроне.

Вставьте вилку кабеля питания в розетку сети переменного тока.

- Для включения дрели нажмите и удерживайте курок выключателя. Двигатель инструмента остановится, как только Вы отпустите курок выключателя.
- Ваша дрель оснащена устройством электронной регулировки оборотов: чем сильнее Вы надавливаете на курок выключателя, тем выше скорость вращения патрона.
- Для продолжительной работы дрели нажмите кнопку фиксации (J, рис. 5) выключателя. Дрель будет работать, даже если не удерживать курок выключателя.
- Для того чтобы выключить дрель, снова нажмите курок выключателя.

Не давите слишком сильно на сверло во время сверления. Чрезмерное давление уменьшает скорость вращения мотора, потребляемая мощность от сети возрастает. Это может привести к перегрузке, что выведет двигатель дрели из строя.

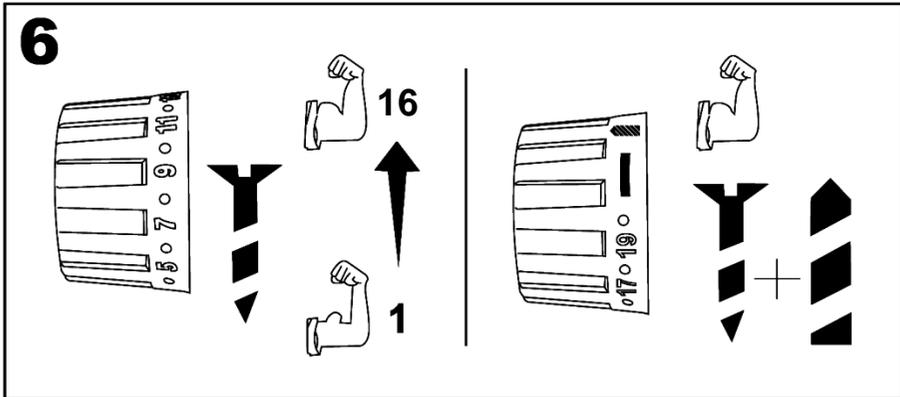


Регулировка крутящего момента (Рис.6).

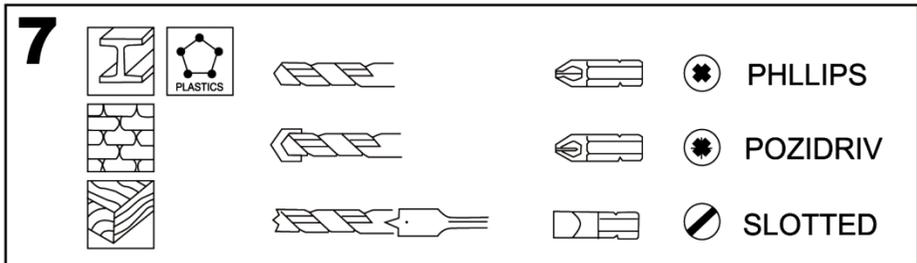
Для установки крутящего момента, поверните и установите муфту регулировки крутящего момента (D, Рис.1) в нужное положение. Установки крутящего момента обозначены цифрами на поворотном переключателе муфты. Совместите одну из цифр на поворотном переключателе со значком на внешнем корпусе инструмента. Изменение крутящего момента зависит от типа винта и материала, который будет затягиваться. На устройстве крутящий момент обозначен цифрами от 1 до 16 на диске и черными точками. Крутящий момент, который соответствует положению цифры «1», является самым слабым, а крутящий момент, который соответствует положению самого большого числа, является самым сильным.

Для использования инструмента в качестве дрели, совместите значок “сверление” на переключателе со значком на внешнем корпусе.

Для работы с использованием маленьких винтов, шурупов и т.п., установите переключатель на наименьшее значение. Каждый щелчок переключателя по часовой стрелке (если смотреть со стороны патрона) увеличивает крутящий момент. Максимальное значение предназначено для работы с крепежом большого диаметра. Крутящий момент должен быть подобран оптимальным, во избежание либо неполного завинчивания крепежа, либо его поломки.



РЕКОМЕНДАЦИИ ПО ЭКСПЛУАТАЦИИ



- Запрещается работать истершимися битами/головками, тупыми сверлами.
- Не прилагайте излишнее усилие к инструменту. Это не ускорит процесс, может только повредить рабочий инструмент и снизить производительность.
- Вытаскивайте сверло из проделанного отверстия при включенном двигателе.
- Начинайте высверливать отверстие, слегка придавив курок выключателя, когда глубина отверстия будет достаточной, для того чтобы сверло не выскочило, увеличьте скорость, выполняйте основную работу на полных оборотах.
- Когда просверливаемое отверстие становится сквозным, на инструмент/сверло воздействует значительная сила. Крепко удерживайте инструмент и будьте осторожны.

- Застрявшее сверло можно вынуть путем простого переключения реверса на обратное вращение задним ходом. Крепко держите инструмент, ибо при этом он может повернуться в обратном направлении слишком быстро.

Сверление в дереве.

- Используйте спиральные сверла, червячные сверла, перки.
- Начинайте работу на низкой скорости, постепенно увеличивая скорость до полных оборотов, прикладывая небольшое усилие к инструменту.
- Отверстия в дереве могут выполняться теми же спиральными сверлами, что и в металле. Эти сверла могут перегреваться, если своевременно не прочищать канавку.
- Для выполнения крупных отверстий используйте специальные сверла для работы по дереву на низкой скорости.
- Если работаете с тонким материалом или с материалом, который легко раскалывается, подкладывайте под него деревянный чурбак.

Сверление в металле.

- Используйте спиральные сверла по металлу.
- Для предотвращения скольжения сверла при начале сверления, сделайте углубление с помощью кернера и молотка в точке сверления.
- Начинайте работу на низкой скорости, постепенно увеличивая скорость до полных оборотов, прикладывая небольшое усилие к инструменту.
- Используйте специальную смазку для сверления в металле. Исключение составляют чугун и латунь, эти металлы нужно сверлить сухими.
- Крупные отверстия в металле будут выполняться легче, если предварительно просверлить направляющее отверстие (4-6 мм).

Завинчивание и вывинчивание шурупов.

- Установите нужную битку в патрон.
- При помощи переключателя (B, Рис.1) установите требуемое направление вращения.
- При помощи муфты (D, Рис.1) выберите нужный крутящий момент: поверните муфту так, чтобы цифра на муфте совпала со стрелкой на корпусе инструмента. Попробуйте работать на высокой скорости. Если патрон останавливается слишком быстро, вращайте муфту, пока не подберете оптимальный крутящий момент.
- Прежде чем приступить к работе, потренируйтесь несколько раз на черновых заготовках, для того, чтобы подобрать оптимальные настройки инструмента.

Рекомендации для различных типов работ представлены в таблице 1.

Режим работы		Рекомендации
Сверление	Дерево	Простое сверление
	Сталь, алюминий	Предварительная работа керном
Завинчивание	Болты	Используйте биты/головки соответствующего диаметра
	Шурупы	Завинчивайте после предварительного засверливания
	Саморезы	Завинчивайте непосредственно в материал

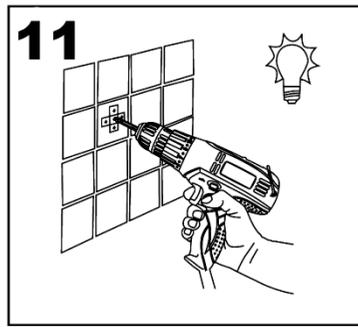
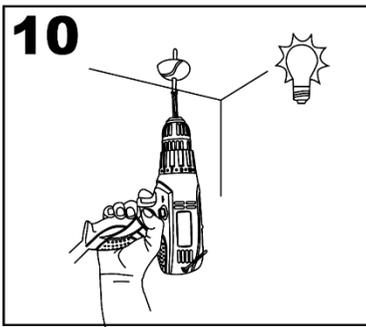
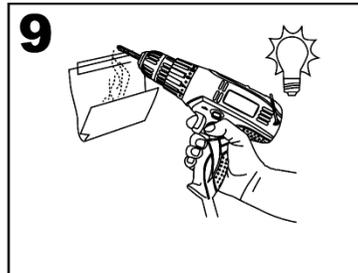
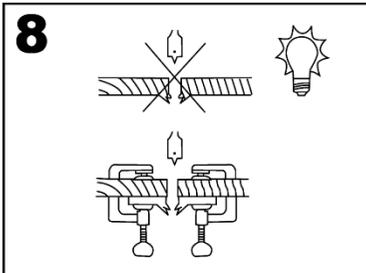
Некоторые полезные идеи по работе с дрелью-шуруповертом представлены в виде рисунков:

Рис.8 – сверление в дереве

Рис.9 – сверление в стене

Рис.10 – сверление в потолке

Рис.11 – сверление в кафеле



ТЕХНИЧЕСКОЕ ОБСЛУЖИВАНИЕ, ДИАГНОСТИРОВАНИЕ И РЕМОНТ

Все работы по ремонту инструмента и замене неисправных частей должны выполняться в авторизованном сервисном центре с использованием оригинальных или рекомендованных производителем запчастей.

Данный инструмент не нуждается в специальном обслуживании, однако корпус инструмента, патрон и рабочее место необходимо содержать в чистоте.

Протирайте инструмент слегка влажной, но не мокрой тряпкой. Не используйте для этого сильные моющие средства (бензин, растворители и т.п.), поскольку они могут повредить корпус электроинструмента. В качестве дополнительного моющего средства можно использовать слабый мыльный раствор.

Избегайте попадания жидкости внутрь инструмента. После чистки протрите инструмент сухой тряпкой.

Возможные неисправности и методы их устранения.

Неисправность	Возможная причина	Действие по устранению
Инструмент не включается	Нет напряжения в сети питания	Проверьте наличие напряжения в сети питания
	Неисправен выключатель	Обратитесь в авторизованный сервисный центр
	Износ угольных щеток	
Искрит коллектор	Износ угольных щеток	Обратитесь в авторизованный сервисный центр
	Неисправны обмотки ротора	
Повышенный шум и вибрация при работе инструмента	Инструмент плохо закреплен	Закрепите инструмент
	Неисправен один или несколько подшипников	Обратитесь в авторизованный сервисный центр
	Неисправен ротор или редуктор	
Появление дыма или запаха гари	Неисправность обмоток ротора или статора	Обратитесь в авторизованный сервисный центр
Инструмент перегревается	Электродвигатель перегружен	Снимите нагрузку и в течение 3-5 минут дайте поработать инструменту на холостых оборотах
	Загрязнены вентиляционные отверстия электродвигателя	Отключите инструмент от сети. Очистите вентиляционные отверстия электродвигателя
Инструмент не работает на полную мощность	Низкое напряжение в сети питания	Проверьте напряжение в сети
	Слишком длинный удлинитель	Используйте более короткий удлинитель

ДЕЙСТВИЯ ПЕРСОНАЛА ПРИ НАСТУПЛЕНИИ АВАРИЙ И КРИТИЧЕСКИХ ОТКАЗОВ

Перечень критических отказов и действия персонала в случае критического отказа приведен в таблице 1. Критический отказ - отказ машины и (или) оборудования, возможными последствиями которого является причинение вреда жизни или здоровью человека, имуществу, окружающей среде, жизни и здоровью животных и растений;

Таблица 1

Вид критического отказа	Действие
Повышенное искрение коллектора электродвигателя	Обратиться в сервисный центр
Появление постороннего шума	Обратиться в сервисный центр

Критерии предельных состояний;

В таблице 2 приведены критерии предельных состояний инструмента (признаки неисправности). При появлении этих признаков изделие может быть признано достигшим "предельного состояния" - состояния машины и (или) оборудования, при котором их дальнейшая эксплуатация недопустима или нецелесообразна либо восстановление их работоспособного состояния невозможно или нецелесообразно. Для подтверждения этого состояния оборудование должно быть предоставлено в авторизованный сервисный центр для диагностики.

Таблица 2

Критерии предельного состояния	Причина повреждения	Рекомендации
Оплавление пластика корпуса	Сгорание обмоток электродвигателя в результате перегрузки или короткого замыкания	Отключить прибор от сети и обратиться в сервисный центр для проведения диагностики
Трещины на поверхности корпусов и оснований	Усталостная деформация материала	
Чрезмерный износ или повреждение двигателя или механизма редуктора или совокупность признаков		
Повышенное искрение коллектора электродвигателя	Выход из строя обмоток ротора	

ХРАНЕНИЕ И ТРАНСПОРТИРОВКА

Инструмент следует хранить в упаковке производителя в условиях хранения от

плюс 5 °С до плюс 40 °С при относительной влажности до 80 %, вне досягаемости детей и домашних животных.

Условия транспортировки от минус 50 °С до плюс 50 °С при относительной влажности до 80 % с исключением ударов и перемещений внутри транспортного средства.

Транспортировку рекомендуется производить в упаковке производителя.

СРОКИ ХРАНЕНИЯ, СЛУЖБЫ. РЕСУРС И УТИЛИЗАЦИЯ

Срок хранения изделия составляет 10 (десять) лет при соблюдении условий хранения, указанных в данном руководстве по эксплуатации. Срок хранения исчисляется с даты производства изделия. По окончании этого срока вне зависимости от технического состояния изделия хранение должно быть прекращено и принято решение о проверке технического состояния изделия, направлении в ремонт или утилизации и об установлении нового срока хранения.

Дата изготовления указана на этикетке инструмента.

Срок службы изделия составляет 5 (пять) лет при соблюдении условий хранения и правил эксплуатации, а также правильности сборки и монтажа инструмента, указанных в данном руководстве по эксплуатации. Срок службы исчисляется с даты продажи изделия.

По истечению срока службы или после достижения назначенного ресурса, инструмент не должен использоваться и подлежит утилизации без нанесения экологического ущерба окружающей среде, в соответствии с нормами и правилами, действующими на территории Российской Федерации.

Данный инструмент и комплектующие узлы изготовлены из безопасных для окружающей среды и здоровья человека материалов и веществ. Тем не менее, для предотвращения негативного воздействия на окружающую среду, по окончании использования инструмента (истечению срока службы) или его непригодности к дальнейшей эксплуатации, инструмент подлежит сдаче в приемные пункты по переработке металлолома и пластмасс.

ИНФОРМАЦИЯ

В связи с постоянным совершенствованием электроинструмента производитель оставляет за собой право вносить в конструкцию изменения, не описанные в данном руководстве, которые не снижают потребительских качеств изделия.

Изделие соответствует требованиям ТР ТС.

Информацию о сертификатах см. на сайте <http://www.teslatools.cz>

Декларация о соответствии данным нормам ЕС.

Настоящим производитель заверяет, что УДАРНАЯ ДРЕЛЬ-ШУРУПОВЕРТ марки **Tesla**, модель **TDS320H** соответствует директивам: 2006/42/ЕС, 2014/35/EU, 2014/30/EU.

Этот прибор соответствует директивам ЕС по защите от поражения электрическим током и технике безопасности для низковольтных приборов; он сконструирован в соответствии с новейшими предписаниями по технике безопасности.

Изготовитель:

Фирма "Hammer Werkzeug s.r.o.", "Хаммер Веркцойг с.р.о."

Адрес:

Roháčova 145/14, Žižkov, 130 00 Praha 3, Prague, Czech Republic
Рохачова 145/14, Жижков, 130 00 Прага 3, Прага, Чешская Республика
Произведено в КНР.

Импортер:

Наименование: ООО "ТДСЗ"

Адрес местонахождения: 188669, Ленинградская область, Всеволожский район, город Мурино, улица Центральная, дом 46, помещение 21.

Информация для связи: почтовый адрес 190000, г. Санкт-Петербург, BOX 1284, ООО "ТДСЗ"

Дата изготовления указана на этикетке изделия.

Срок службы изделия составляет 5 (пять) лет при соблюдении условий хранения и правил эксплуатации, а также правильности сбора и монтажа инструмента, указанных в данном руководстве по эксплуатации.

В случае если, несмотря на тщательный контроль процесса производства, оборудование вышло из строя, его ремонт и замена любых частей должна производиться только в специализированной сервисной мастерской.

Дополнительную информацию по инструменту и обслуживанию можно узнать на сайте: <http://www.teslatools.cz>

Система ONECLICK

позволяет собрать набор аккумуляторного инструмента на базе одного универсального элемента питания и зарядного устройства

SYSTEM
**ONE
CLICK**

САБЕЛЬНАЯ
ПИЛА

TR18DC



ЗАРЯДНОЕ
УСТРОЙСТВО

TCH60



60
МИН

120
МИН



30
МИН

60
МИН

ЛОБЗИК

TJ18DC



АКБ

TBA1820



АКБ

TBA1840



ПЕРФОРАТОР

TD18DC



ЗАРЯДНОЕ
УСТРОЙСТВО

TCH100



УШЛИМ

TB18DC



МФИ

TI18DC



Дата производства:

____ / ____ / ____
Месяц / Год

EAC

