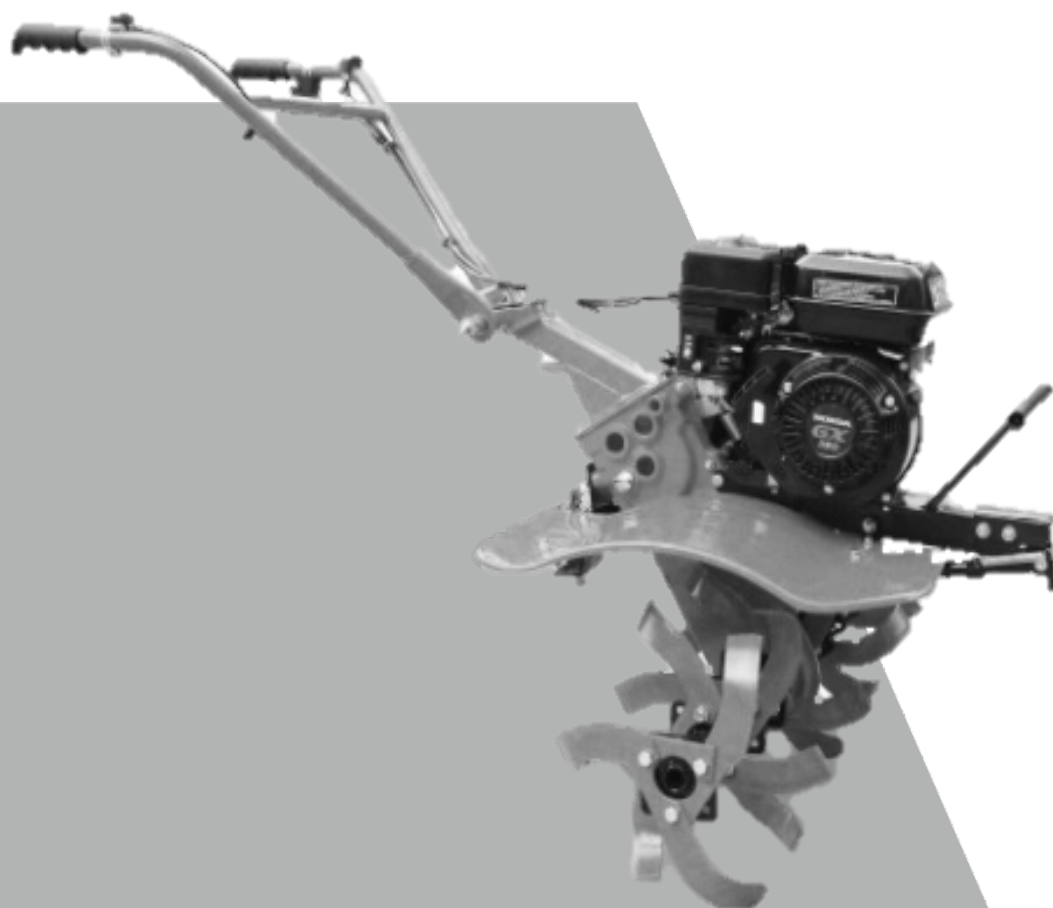


# **REDVERG**

## **ИНСТРУКЦИЯ ПО ЭКСПЛУАТАЦИИ**



**МОТОКУЛЬТИВАТОР БЕНЗИНОВЫЙ  
REDVERG  
ВЕЛЕС**

**ПРЕДИСЛОВИЕ.**

Компания **REDVERG** выносит Вам благодарность за приобретение нашей продукции.

Данное руководство содержит информацию относительно рабочего процесса, управления и технического обслуживания мотокультиватора Велес, которая была составлена на основе предыдущих руководств, но с существенными изменениями. Компания имеет право вносить коррективы без уведомления потребителей.

Данное руководство – неотъемлемая часть мотокультиватора Велес, следовательно, его необходимо сохранять в надежном месте.

**Предупреждение!** Необходимо следовать всем инструкциям и указаниям во избежание получения травматизма.

**Внимание:** Необходимо следовать всем указаниям во избежание травматизма людей и повреждения продукции.

**Примечание:** Данное руководство содержит вспомогательную информацию для пользователей.

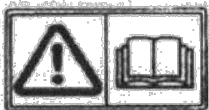
При возникновении каких-либо трудностей или неисправностей, а также при возникновении вопросов относительно мотокультиватора, пожалуйста, обратитесь к авторизированному дилеру.

**Предупреждение!** Мотокультиватор Велес спроектирован таким образом, чтобы в дальнейшей работе была безопасность и надежность, при выполнении работниками указаний и рекомендаций. Перед началом использования мотокультиватора очень внимательно прочитайте данное руководство. Повреждения и неисправности мотокультиватора могут быть причиной получения травматизма или несоответствующей работы.

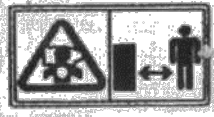
Рисунки и иллюстрации, которые содержатся в руководствах, могут отличаться в зависимости от моделей.

**1. УКАЗАНИЯ ПО ТЕХНИКЕ БЕЗОПАСНОСТИ.****Предупреждение:**

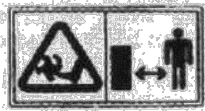
Для безопасности работников, а также других лиц во время рабочего процесса, пожалуйста, обратите внимание на следующие указания:



Мотокультиватор спроектирован таким образом, чтобы в дальнейшей работе он был безопасен и надежен, при выполнении работниками указаний и рекомендаций. Перед началом использования мотокультиватора очень внимательно прочитайте данное руководство. Повреждения или неисправности мотокультиватора могут быть причиной некорректной работы или получения травм.



Выхлопной дым содержит отравляющий угарный газ. Строго запрещается использовать мотокультиватор в закрытых помещениях. Убедитесь, чтобы была соответствующая вентиляция в местах проведения работ.



Вращающиеся детали очень острые и во время работы достигают больших скоростей. Следовательно, случайное соприкосновение с этими компонентами может быть причиной серьезных травм. Будьте предельно осторожными, чтобы во время использования мотокультиватора руки и ноги были на безопасном расстоянии. Перед осмотром или проведением технического обслуживания лезвий, остановите двигатель и отсоедините лезвия. Снимите крышку свечи зажигания во избежание случайного запуска двигателя. Носите соответствующие перчатки, чтобы защитить руки от лезвий во время очистки, а также во время осмотра и проведения технического обслуживания.

### **Ответственность работника.**

- Сохраняйте мотокультиватор в хорошем рабочем состоянии. Управление мотокультиватором в плохих или несоответствующих условиях может быть причиной серьезного повреждения или травматизма.
- Убедитесь, чтобы на мотокультиваторе были все защитные устройства и предупреждающие лейблы. Прежде всего, это необходимо осуществить в целях собственной безопасности.
- Убедитесь, чтобы на мотокультиваторе были установлены защитные крышки, крышка стартера и т. д.
- Заранее научитесь останавливать двигатель и лезвия в экстренных случаях. Изучите соответствующим образом механизм управления мотокультиватора.
- Во время рабочего процесса крепко держитесь за держатели, так как мотокультиватор может выскользнуть или резко дернуть во время отпуска сцепления.

**Предупреждение!** В целях безопасности во время рабочего процесса работник несет ответственность за следующие действия:

- Строго запрещается разрешать управлять мотокультиватором лицам без соответствующей практики и навыков во избежание получения травм.
- Используйте прочную, полностью закрывающую ноги обувь. Управление мотокультиватором без обуви, обуви с открытым носком или сандалий может быть причиной получения серьезных травм.

- Одевайте соответствующую одежду. Свободная одежда может попасть во вращающиеся детали, увеличивая вероятность получения травм.
- Будьте предельно осмотрительными во время управления мотокультиватором, особенно когда человек уставший, больной, а также под влиянием алкоголя или медикаментов. Существует большая вероятность получения травм.
- Будьте внимательными, чтобы в местах осуществления работ не было людей или домашних животных.
- Пожалуйста, убедитесь, что сцепное устройство установлено соответствующим образом.

***Безопасность детей.***

- Всегда следите, чтобы поблизости проведения земельных работ не было детей, так как они очень активные и любопытные и их всегда привлекает рабочий процесс мотокультиватора.
- Никогда не разрешайте детям присутствовать при работе. Будьте внимательными и при приближении детей немедленно выключите мотокультиватор.
- Детям категорически запрещается управлять мотокультиватором, даже под присмотром взрослых.

***Опасность повреждения мотокультиватора от посторонних предметов во время вспашки.***

- Предметы, которые попадают под вращающиеся лезвия, могут быть отброшены с очень большой силой, следовательно, это может привести к серьезным повреждениям мотокультиватора и травматизма работников.
- Перед началом работ очистите местность от палок, больших камней, проволоки, стекла и прочих посторонних предметов.
- Управляйте мотокультиватором только в светлое время суток.
- Кусочки от поврежденных или изношенных лезвий могут причинить серьезные травмы работникам. Всегда производите осмотр лезвий перед началом использования мотокультиватора.

**Обращайте особое внимание на следующие моменты:****Опасность воспламенения и образования пожара.**

Бензин - очень воспламеняющееся вещество, а испарение бензина - имеет взрывоопасное действие.

- Производите заправку в хорошо вентилируемом помещении с выключенным двигателем.
- Соблюдайте бдительность во время заправки. Сохраняйте бензин вне досягаемости детей.
- Перед началом заправки необходимо, чтобы двигатель остыл. Испарения или проливающееся топливо могут воспламениться.
- Двигатель и выхлопная система очень сильно нагреваются во время рабочего процесса и продолжают быть горячими в течение долгого периода времени, даже после остановки двигателя. Соприкосновение с горячими компонентами двигателя может привести к ожогам и возгоранию предметов.
- Избегайте соприкосновения с горячим двигателем или выхлопной системой.
- Перед началом выполнения технического обслуживания или хранения мотокультиватора необходимо, чтобы он остыл.

**Опасность от угарного газа.**

Выхлопной газ содержит отравляющий угарный газ. Вдыхание выхлопного дыма может привести к потере сознания, даже к летальному исходу.

- Если Вы управляете мотокультиватором в помещениях, где очень слабо поступает воздух, существует вероятность вдыхания большого количества угарного газа. При работе в таких помещениях необходимо обеспечить соответствующую вентиляцию.

**Управление мотокультиватором на склонах.**

- Во время работ на склонах необходимо, чтобы бак был заполнен наполовину во избежание пролива топлива.
- Управляйте мотокультиватором вдоль склонов.
- Будьте особенно внимательными во время изменения направления мотокультиватора или осуществления поворотов на склонах.
- Не производите работы на склонах, где уровень подъема составляет больше чем 10°.

Максимальный уровень подъема указан только в целях предупреждения и должен быть рассмотренный и определенный работником перед началом работ. Убедитесь, что мотокультиватор не поврежден и находится в хорошем рабочем состоянии. В целях личной безопасности и безопасности других лиц, будьте предельно внимательными во время использования мотокультиватора по направлению вверх и вниз склонов.

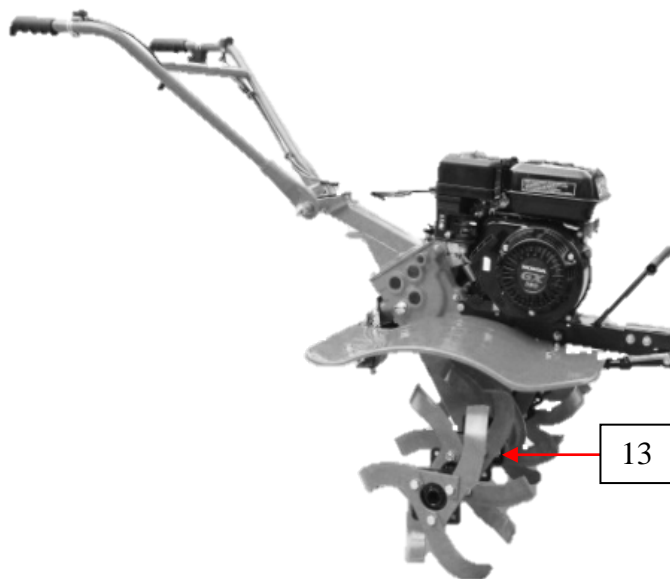
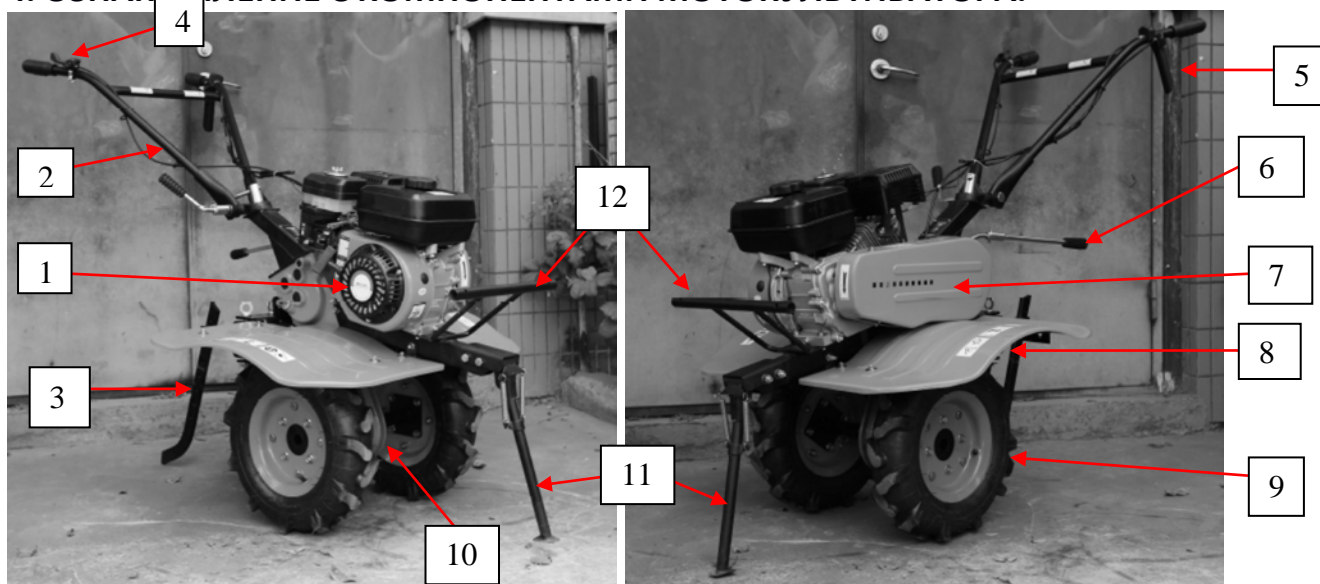
## 2. МЕСТОРАСПОЛОЖЕНИЕ ПРЕДУПРЕЖДАЮЩИХ НАДПИСЕЙ И ТАБЛИЧЕК.

Предупреждающие надписи и таблички информируют Вас о возможных случаях возникновения опасностей, которые могут привести к существенному травматизму. Прочитайте очень внимательно предупреждающие надписи и таблички, которые содержатся в данном руководстве. Если предупреждающие надписи и таблички повреждены, замените их, для этого Вам необходимо обратиться в сервисный центр или к авторизованному дилеру.

## 3. ДИАПАЗОН ПРИМЕНЕНИЯ МОТОКУЛЬТИВАТОРА «ВЕЛЕС».

Мотокультиватор **ВЕЛЕС** спроектирован для осуществления культивационных работ на песчаной и глинистой почве для посадки овощных культур, а также сухой рыхлой земли с глубиной вспашки до 300мм и шириной – 750мм. Перед началом использования мотокультиватора, устраниите сорняки.

## 4. ОЗНАКОМЛЕНИЕ С КОМПОНЕНТАМИ МОТОКУЛЬТИВАТОРА.



(1) Бензиновый двигатель.

(9) Колёса (Не входят в комплект).

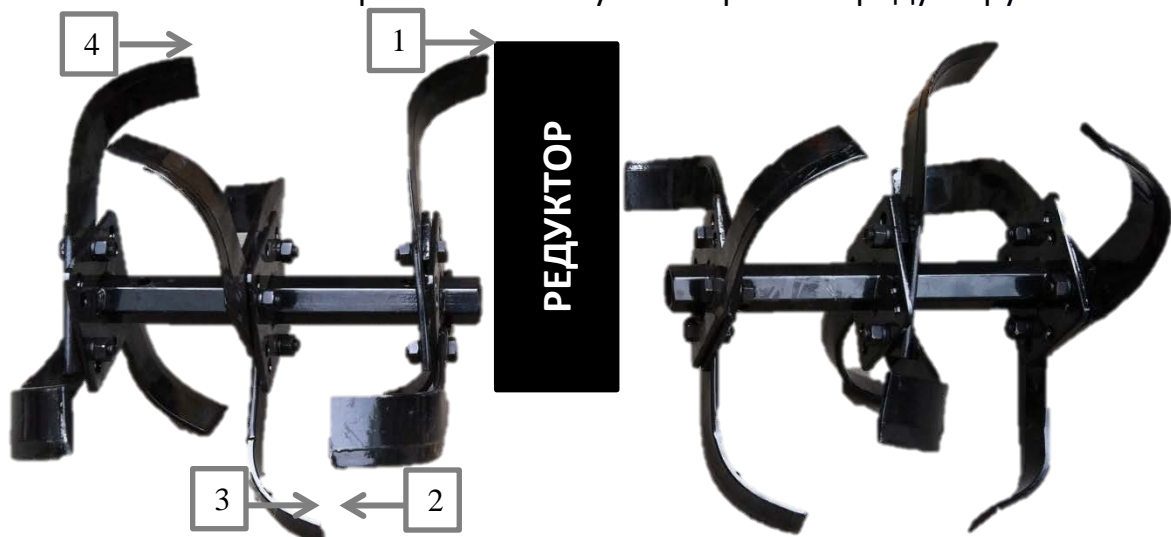
- |                                       |  |
|---------------------------------------|--|
| (2) Рукоятка управления.              | (10) Цепной Редуктор.                          |
| (3) Сошник.                           | (11) Опорная подставка (Не входит в комплект). |
| (4) Рычаг дроссельной заслонки.       | (12) Дополнительная ручка.                     |
| (5) Рычаг сцепления.                  | (13) Фрезы.                                    |
| (6) Рычаг переключения скоростей.     |  |
| (7) Защитный кожух ремённой передачи. |  |
| (8) Защитный щиток.                   |  |

**Для модели ВЕЛЕС:**

### **5. СБОРКА ФРЕЗ.**

**Сборку фрез производить согласно фото представленному ниже:**

1. Группа фрез около редуктора собирается из 3-х фрез, заточенными сторонами по направлению вращения. Одна фреза (1) крепится болтами к основанию и направлена изогнутой стороной к редуктору. Две оставшиеся фрезы (2) крепятся к основанию болтами и направлены изогнутой стороной от редуктора.
2. Вторая группа фрез собирается из 3-х фрез, заточенными сторонами по направлению вращения. Фрезы собираются в порядке аналогичном сборке первой группы. Фреза, направленная изогнутой стороной к редуктору (3), должна находиться между двумя фрезами (2) первой группы, направленными от редуктора.
3. Крайняя третья группа фрез собирается из 3-х фрез, заточенными сторонами по направлению вращения. Все фрезы (4) крепятся к основанию и направлены изогнутой стороной к редуктору.



## 6. ПРЕЭКСПЛУАТАЦИОННАЯ ПРОВЕРКА МОТОКУЛЬТИВАТОРА ВЕЛЕС.

### 1. Моторное масло.

**Внимание:** Работа двигателя при низком уровне масла может привести к серьезным повреждениям и неисправностям.

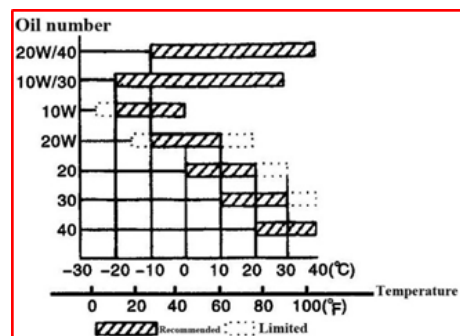
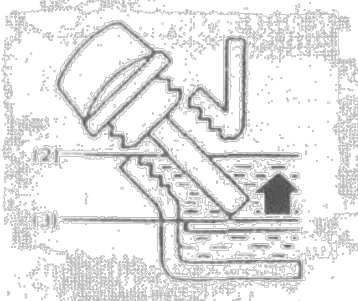
- Снимите крышку маслозаправочного отверстия и вытрите масляный щуп.
- Поместите масляный щуп в заливную горловину, но не закручивайте.
- Если уровень не соответствует нужной отметке, долейте масла до края заливной горловины.

Используйте масло высокого качества с присадками для четырехтактного двигателя, которое соответствует сертификатам США и требованиям автомобильных производителей относительно Американского института нефти по классификации SG и SF.

**Внимание!** Использование моторного масла без присадок для четырехтактного двигателя может привести к уменьшению работоспособности двигателя.

Рекомендуется использовать моторное масло типа SAE x 10W-30 при любой температуре. Использование масел, которые предоставлены в нижеприведенной таблице, осуществляется при средней температуре в Вашем регионе.

- (1) маслозаправочное отверстие.
- (2) верхний уровень.
- (3) нижний уровень.

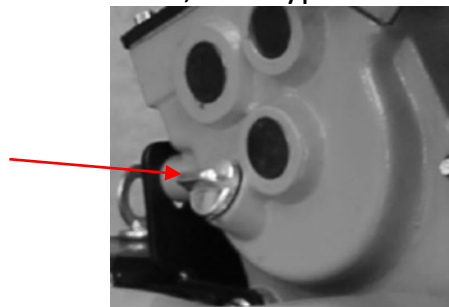


### 2. Трансмиссионное масло.

Поместите мотокультиватор на ровную поверхность и снимите крышку маслозаправочного отверстия.

Масло должно быть на уровне нижнего края маслозаправочного отверстия.

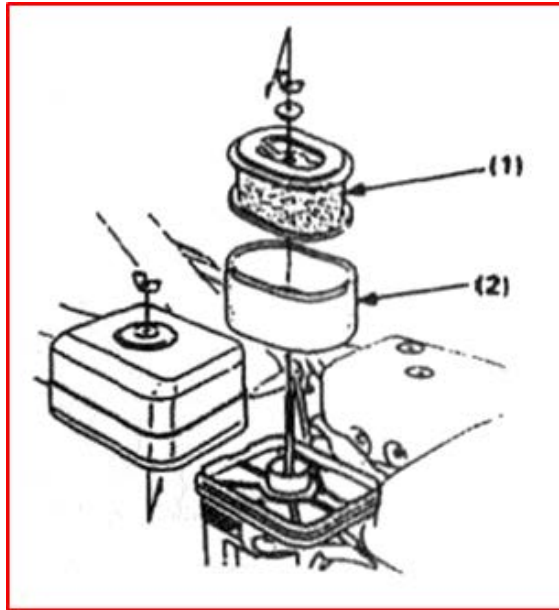
Долейте масло высокого качества, если уровень слишком низкий.





### **3. Воздушный фильтр.**

Осмотрите фильтр, чтобы не было грязи или чтобы не были закупоренные элементы.



(1) бумажный элемент

(2) пористо-резиновый элемент

### **4. Топливо.**

Используйте автомобильный бензин с октановым числом не ниже 90 (АИ 92)

Никогда не используйте грязный бензин или бензин с содержанием масла.

Избегайте попадания в топливный бак воды, пыли или грязи.

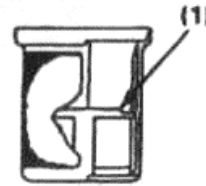
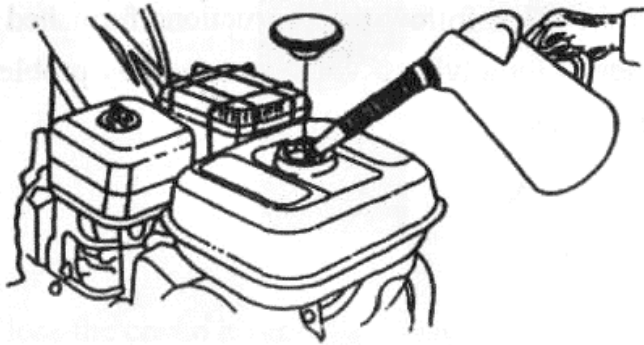
**Внимание!** Тщательно следите, чтобы уровень топлива не превышал красную ограничительную линию.

#### **Предупреждение:**

- Бензин - чрезвычайно воспламеняющееся и взрывоопасное вещество.
- Произведите заправку в хорошо вентилируемых местах с выключенным двигателем. Не курите и убедитесь, что вблизи мотокультиватора, произведения заправки или хранения топлива нет огня или искр.
- Не заливайте слишком много топлива в бак (в горловине не должно быть топлива). После осуществления заправки проверьте, чтобы крышка была закрыта соответствующим образом.
- Не проливайте топливо во время заправки. Пролитое топливо или его испарения могут воспламениться. Если топливо пролилось, вытрите, и только после этого производите запуск двигателя.
- Избегайте попадания топлива на тело или одежду, не вдыхайте испарений топлива.

Объем топливного бака: 3.6л.

(1) Красная ограничительная линия.



### **Содержание спирта в бензине.**

Если Вы решили использовать бензин, который содержит спирт (бензоспирт) убедитесь, чтобы его октановое число соответствовало стандартам и рекомендациям. Существует два вида бензоспирта: с содержанием этанола (этилового спирта) и с содержанием метанола. Не используйте бензоспирт, который содержит более 10% этанола. Также не используйте бензоспирт с содержанием метанола (метила или древесного спирта), где нет ингибиторов в целях растворения метанола.

Никогда не используйте бензин с содержанием метанола свыше 5%, даже с ингибиторами.

**Примечание.** Повреждения топливной системы или неисправности в работе двигателя происходят из-за использования несоответствующего или плохого топлива, которое содержит слишком большое количество спирта.

Перед покупкой топлива на заправочных станциях, прежде всего выясните, есть ли в нем содержание спирта, а также вид топлива и процентовку содержания спирта. Если во время работы возникают проблемы, которые связаны с использованием бензина с содержанием бензина, замените топливо, где нет содержания спирта.

### **5. Дополнительное оборудование и приспособления.**

Для того чтобы установить дополнительное оборудование или приспособление на мотокультиватор, следуйте инструкциям и указаниям. Обратитесь за помощью к авторизованному дилеру при возникновении трудностей или непонятных ситуаций во время установки.

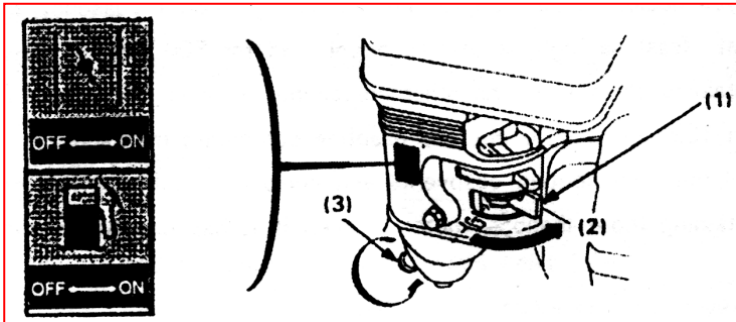
### **7. ЗАПУСК ДВИГАТЕЛЯ.**

Убедитесь, что сцепление выключено и переместите рычаг переключения передач в нейтральное положение во избежание внезапного рывка мотокультиватора во время запуска двигателя.

Сцепление включается посредством нажатия на рычаг сцепления, а выключается - посредством отпуска рычага.

1. Переместите топливный краник в положение "открыто" (ON) и убедитесь, что нет утечки топлива.

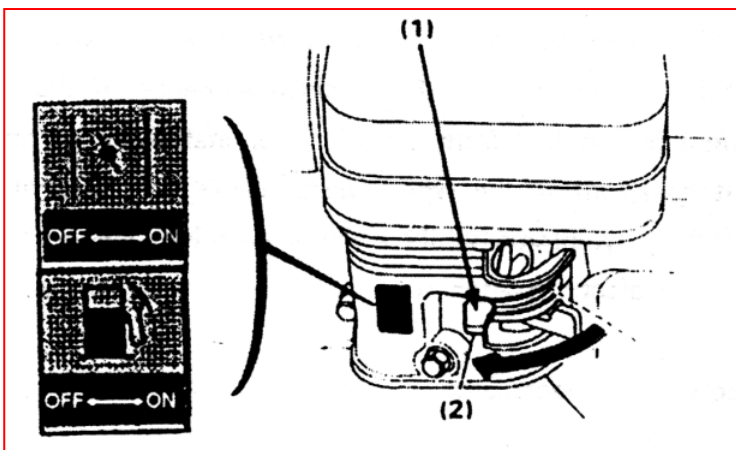
- (1) топливный краник.
- (2) положение "открыто" (ON).
- (3) сливной болт.



## 2. Использование заслонки.

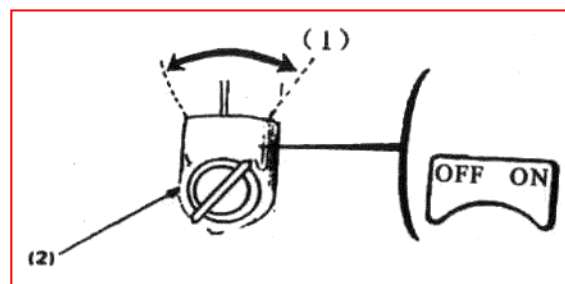
**Примечание:** Не используйте заслонку, если двигатель, прогретый или высокая температура окружающей среды.

- (1) заслонка.
- (2) положение "закрыто" (CLOSED).



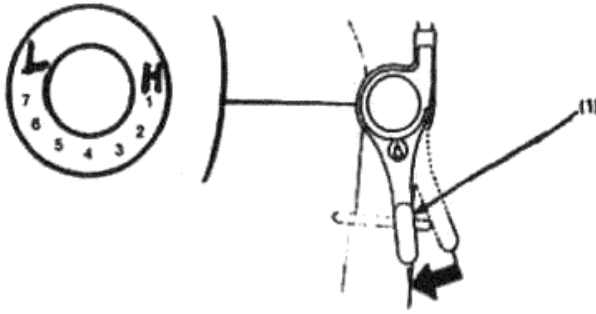
## 3. Переместите переключатель запуска двигателя в положение "запуск" (ON).

- (1) положение "запуск" (ON).
- (2) переключатель запуска двигателя.



## 4. Слегка переместите рычаг дроссельной заслонки вправо.

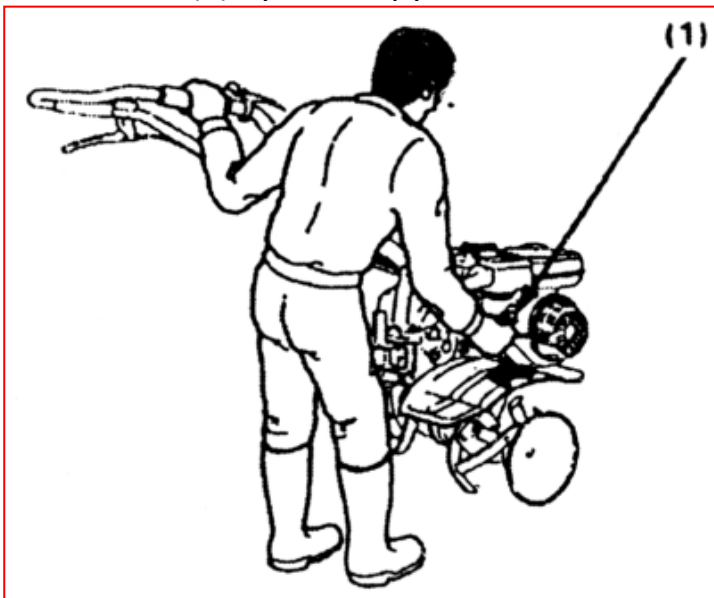
- (1) рычаг дроссельной заслонки.



5. Плавно потяните за пусковую рукоятку до начала сопротивления, а затем резко потяните.

**Предупреждение.** Строго запрещается отпускать пусковую рукоятку, так как она может отскочить и ударить по двигателю. Необходимо плавно вернуть ее в исходное положение во избежание повреждения стартера.

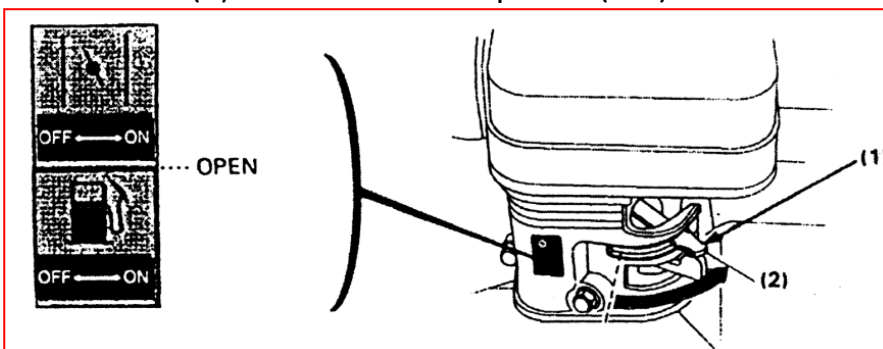
(1) пусковая рукоятка.



6. После того как двигатель нагреется, постепенно откройте заслонку.

(1) рычаг заслонки.

(2) положение "открыто" (ON).



### **Использование мотокультиватора на большой высоте.**

При использовании мотокультиватора на большой высоте горючая смесь в карбюраторе существенно обогащается.

Потребление топлива также существенно увеличивается.

Работа на большой высоте может быть улучшена посредством установки меньшего диаметра главного топливного жиклера в карбюраторе, а также регулировки клапанного винта. Если Вы постоянно используете мотокультиватор на высоте больше 1.830м (6000 футов) над уровнем моря, обратитесь к авторизованному дилеру в целях улучшения технических характеристик карбюратора. Даже с соответствующим топливным жиклером, мощность в карбюраторе будет снижаться на 3 - 5% при каждом увеличении высоты на 305м (1000 футов).

Действие высоты на мощность будет существенно сказываться, если заранее не произвести модернизацию карбюратора.

**Внимание!** Работа мотокультиватора на высоте меньшей, чем предусмотрено для топливного жиклера в карбюраторе, может быть причиной снижения мощности, перегрева и серьезного повреждения двигателя из-за уменьшения количества горючей смеси.

## **8. РАБОЧИЙ ПРОЦЕСС МОТОКУЛЬТИВАТОРА.**

**Внимание!** Перед началом регулировки высоты держателей, поместите мотокультиватор на ровную поверхность во избежание внезапного опрокидывания.

1. Для того чтобы отрегулировать высоту рукоятки мотокультиватора, отпустите регулятор, выберите соответствующие разъемы и затяните регулятор.

(1) регулятор.



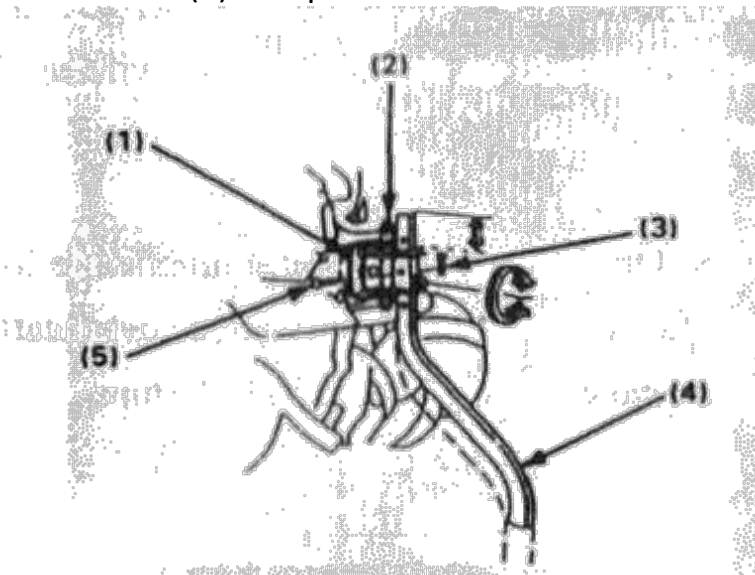
### **2. Регулировка глубины вспашки.**

Поместите присоединяемое оборудование в сцепное устройство и зафиксируйте его с помощью стержня сцепного устройства.

Регулировка глубины вспашки может быть достигнута следующим образом:

Снимите стержень сцепного устройства и стопорный штифт сошника, отпустите или поднимите сошник, переместите сцепное устройство в сторону, а при необходимости, снимите.

- (1) сцепное устройство.
- (2) стержень сцепного устройства.
- (3) стопорный штифт сошника.
- (4) сошник.
- (5) штифт.

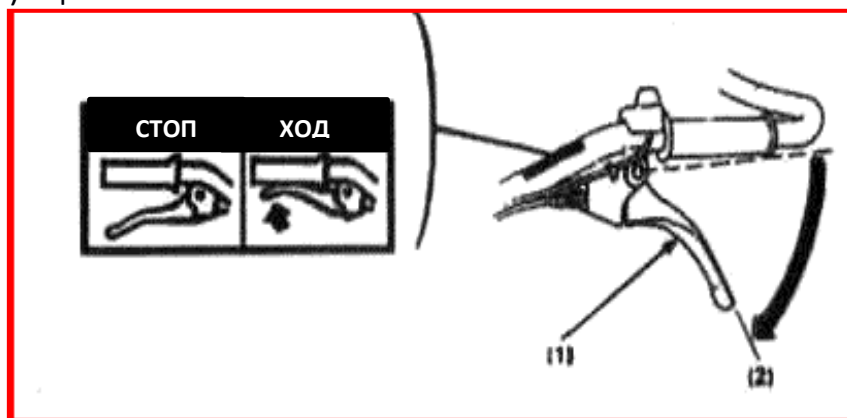


3. Сцепление мотокультиватора предоставляет и предотвращает подачу мощности из двигателя.

Когда рычаг сцепления выжат, сцепление включено и мощность поступает. Выжмите рычаг сцепления, и оборудование будет вращаться. Когда рычаг сцепления отпущен, сцепление разъединено, и мощность не поступает. Отпустите рычаг, и оборудование перестанет вращаться.

**Внимание!** Необходимо снизить обороты двигателя перед включением главного сцепления.

- (1) рычаг сцепления.
- (2) сцепление в положение "включено".
- (3) сцепление в положение "выключено".

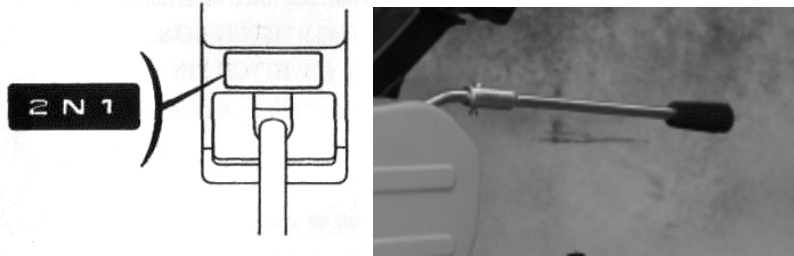


**4. Переключение передач.**

Рычагом переключения передачи необходимо управлять в соответствии с установленным оборудованием и с условиями работ.

**Переключение передач:**

- Верните рычаг дроссельной заслонки в крайнее правое положение.
- Отпустите рычаг сцепления, чтобы выключить сцепление.
- Переместите рычаг переключения передач в желаемое положение.



**Примечание:** Если рычаг переключения передач не перемещается в желаемое положение, выжмите рычаг сцепления и слегка переместите мотокультиватор, чтобы вернуть передачи в исходное положение.

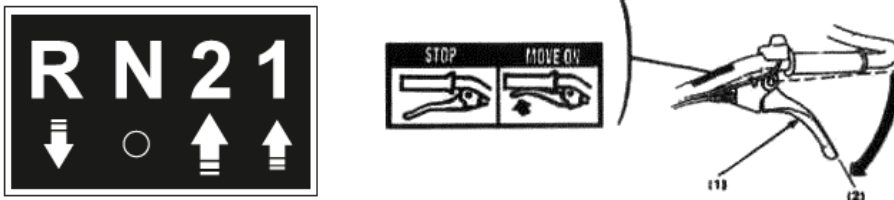
- Выжмите рычаг сцепления, чтобы включить сцепление.

**5. Выбор передач:**

Мотокультиватор имеет три передачи – 2-е вперёд и 1-ну назад, которые необходимо выбирать в соответствии с условиями работы:

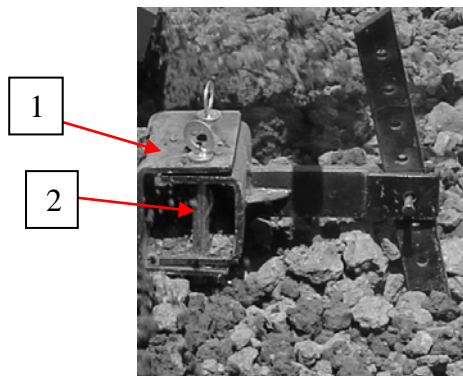
**Переключение передач:**

1. Переместите дроссельную заслонку в правое положение.
2. Отпустите рычаг сцепления.
3. Переместите рычаг КПП в желаемое положение.
4. Выжмите рычаг сцепления, мотокультиватор начнет работу на выбранной передаче.

**6. Использование сцепного устройства.**

Поместите присоединяемое оборудование в сцепное устройство и зафиксируйте стержнем сцепного устройства.

- (1) сцепное устройство.
- (2) стержень сцепного устройства.



### **7. Рукоятка управления.**

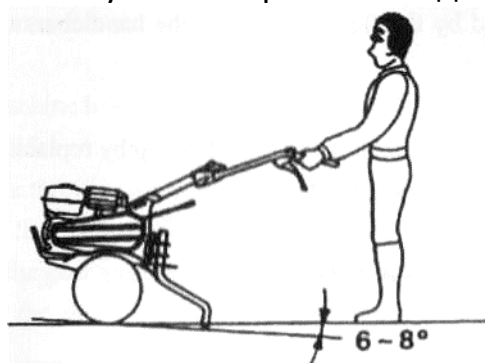
Отрегулируйте высоту рукоятки управления в желаемое положение (обычно рекомендуется высота на уровне талии).

Если мотокультиватор наклоняется вперед во время вспашки, надавите на держатели; если мотокультиватор не перемещается вперед, переместите рукоятку сначала в одну сторону, а затем в другую.

**Осуществление поворотов.** Для того чтобы произвести поворот, необходимо нажать на рукоятку, чтобы перенести центр тяжести, это позволит мотокультиватору легко осуществлять повороты.

### **8. Угол управления мотокультиватором во время вспашки.**

Слегка надавите на рукоятку таким образом, чтобы передняя часть мотокультиватора была поднята на  $6 - 8^\circ$ .



Для того чтобы получить наибольшую работоспособность мотокультиватора, необходимо управлять им, как указано на рисунке.

#### **Внимание:**

- Не используйте мотокультиватор с фрезами, диаметром более 300мм.
- Использование мотокультиватора на склонах может привести к его опрокидыванию.
- Управление мотокультиватором лицами, которые не имеют соответствующих навыков и опыта, может привести к травмам.

Используйте прочную, полностью закрывающую ноги обувь. Управление мотокультиватором без обуви, в обуви с открытым носком или в сандалиях может быть причиной получения серьезных травм.

Используйте мотокультиватор только в светлое время суток.

При отсутствии транспортного средства переносить мотокультиватор необходимо только вдвоем.

Когда фрезы забиты грязью, мелким щебнем и т.д., немедленно остановите двигатель, после чего очень осторожно прочистите фрезы. Во время устранения грязи используйте соответствующие перчатки.

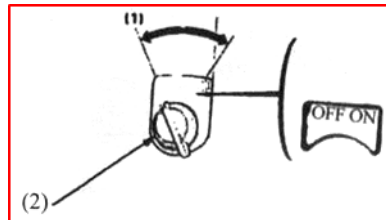
Во избежание повреждений осматривайте мотокультиватор на предмет поломок каждый раз во время, а также после работы.



## 9. ОСТАНОВКА ДВИГАТЕЛЯ.

**В экстренных случаях.** Переместите переключатель двигателя в положение "выключено" (OFF).

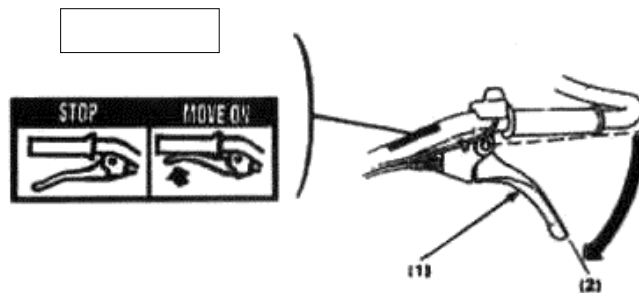
- (1) положение "выключено" (OFF).
- (2) переключатель двигателя.



### **При нормальном использовании мотокультиватора.**

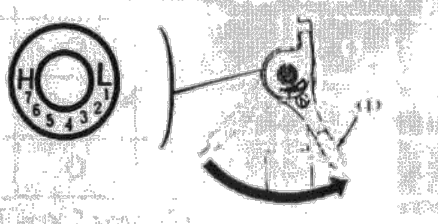
Отпустите рычаг сцепления и переместите рычаг переключения передач в нейтральное положение.

- (1) рычаг сцепления.
  - (2) положение "сцепление выключено".
- Сцепление выключено



1. Переместите рычаг дроссельной заслонки в крайнее правое положение.

- (1) рычаг дроссельной заслонки.



2. Переместите переключатель двигателя в положение "выключено" (OFF).

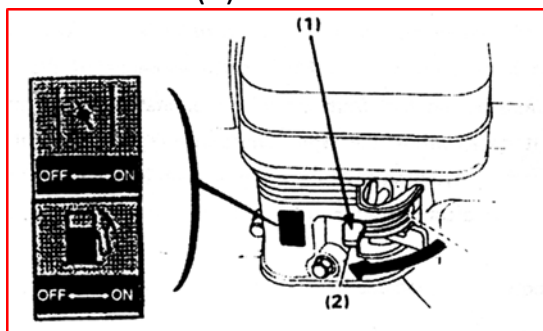
- (1) положение "выключено" (OFF).
- (2) переключатель двигателя.



3. Поверните топливный краник в положение "выключено" (OFF).

(3) топливный краник.

(4) положение "выключено" (OFF).



## 10. ТЕХНИЧЕСКОЕ ОБСЛУЖИВАНИЕ МОТОКУЛЬТИВАТОРА.

Цель предоставления информации в нижеприведенной таблице относительно технического обслуживания - сохранение мотокультиватора в отличном рабочем состоянии, а также выдача указаний на периодичность проведения осмотра и обслуживания.

**Предупреждение.** Перед началом выполнения технического обслуживания, выключите двигатель. Если существует необходимость работы двигателя во время технического обслуживания, прежде всего, убедитесь, что место хорошо вентилируемое. Выхлопной дым содержит отравляющий угарный газ.

**Внимание!** Используйте только подлинные детали или их эквиваленты. Использование других деталей, которые имеют несоответствующее качество, может привести к повреждению двигателя.

### Таблица проведения технического обслуживания мотокультиватора Велес.

Период проведения технического обслуживания. Осуществляйте техническое обслуживание каждый месяц или относительно рабочих часов.		Ежедневное техническое обслуживание	Первый месяц или 20 часов работы	Через каждые 3 месяца или 50 рабочих часов	Через каждые 6 месяцев или 100 рабочих часов	Через 1 год или после 300 рабочих часов
Моторное масло.	Проверьте уровень	○				
	Замените.		○		○	
Внутренний элемент воздушного фильтра.	Проверьте.	○				
	Прочистите.			○(1)		
Уплотнительное кольцо топливного фильтра.	Прочистите.				○	
Свеча зажигания.	Прочистите. Отрегулируйте.				○	

Трансмиссионное масло.	Проверьте уровень	0				
Зазор между стержнем клапана и толкателем.	Прочистите. Отрегулируйте.					0(2)
Топливный бак и топливный фильтр.	Прочистите.					0(2)
Тросик сцепления.	Отрегулируйте.		0		o	
Тросик дроссельной заслонки.	Отрегулируйте.					0
Натяжение ремня.	Отрегулируйте.		0		o	
Топливопровод.	Проверьте.	Каждые два года (2) (При необходимости, замените)				

### Примечание.

(1) осуществляйте более частый осмотр и техническое обслуживание, если мотокультиватор используется в пыльных и грязных местах.

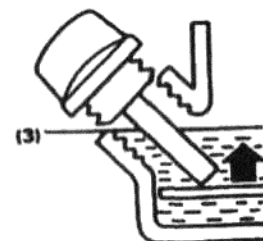
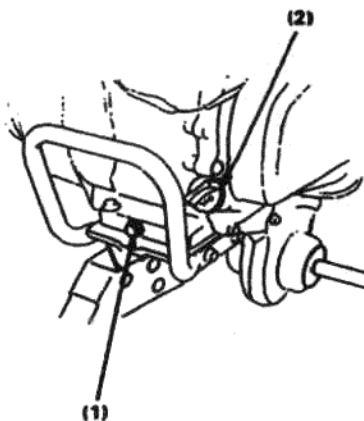
(2) эти действия должны проводиться авторизованным дилером, так как у работников нет соответствующего инструмента и опыта.

**1. Замена моторного масла.** Необходимо производить слив масла, когда двигатель еще не остыл, в целях полного и быстрого слива масла.

- Снимите крышку маслозаправочного отверстия и слейте масло.
- Залейте рекомендованное масло и проверьте его уровень.

Вместимость масла: 0.6л.

- (1) пробка для слива масла.
- (2) крышка маслозаправочного отверстия.
- (3) верхний ограничительный уровень.



Вымойте руки с мылом после контакта с использованным маслом.

**Примечание.** Пожалуйста, утилизируйте моторное масло должным образом, в зависимости от окружающей среды. Мы советуем Вам помещать использованное масло в герметичную емкость, после чего обратиться в сервисную службу по утилизации отходов. Не выбрасывайте герметичную емкость в мусорную урну и не выливайте использованное масло на землю.

**2. Техническое обслуживание воздушного фильтра.** Грязный воздушный фильтр может препятствовать поступлению воздуха в карбюратор. Чтобы предотвратить неисправности в работе карбюратора, регулярно производите очистку воздушного фильтра. Производите более частую очистку фильтра, если мотокультиватор используется в чрезвычайно пыльных местах.

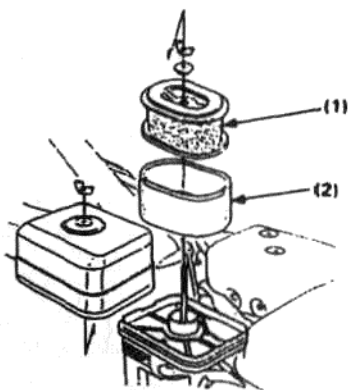
**Предупреждение.** Никогда не используйте бензин или какой-либо другой воспламеняющий растворитель, чтобы очистить воздушный фильтр. Существует вероятность воспламенения или возгорания.

**Примечание:** никогда не используйте мотокультиватор без воздушного фильтра, причиной этому может быть резкое увеличение износа двигателя и его работоспособности.

- Открутите гайку-барашек и снимите крышку воздушного фильтра. Вытяните внутреннюю часть и разберите ее. Внимательно осмотрите элементы - чтобы не было дыр и порезов, при необходимости замените поврежденные элементы.
- **Пенный элемент:** произведите очистку с помощью теплой мыльной воды, после чего пенный элемент должен быть промыт чистой водой и тщательно высушен. Затем поместите элемент в чистое, не используемое моторное масло и очень сильно выжмите. Если в пенном элементе останется большое количество масла, при первом запуске двигателя будет очень сильный белый дым.
- **Бумажный элемент:** слегка ударьте несколько раз бумажный элемент о твердую поверхность, чтобы устранить чрезмерное количество пыли и грязи. Также можно продуть с помощью сжатого воздуха изнутри бумажного элемента. Никогда не производите очистку щеткой, так как это приведет к обратному действию (пыль и грязь попадет внутрь элемента).

(1) бумажный элемент.

(2) пенный элемент.

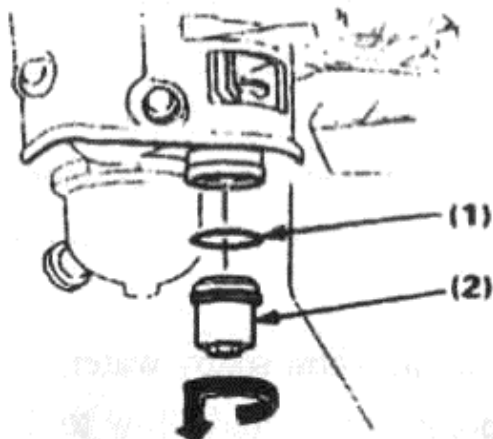


### **3. Очистка топливного фильтра.**

**Предупреждение!** Бензин - очень воспламеняющееся и взрывоопасное вещество. Не курите и убедитесь, что вблизи топлива нет пламени и искр.

Переместите топливный краник в положение "закрыто" (OFF), открутите гайку топливного фильтра и топливоудерживающее кольцо. Промойте детали в растворителе, тщательно прочистите их и снова установите на прежние места. Переместите топливный краник в положение "открыто" (ON) и убедитесь, чтобы не было утечек.

- (1) топливоудерживающее кольцо.
- (2) гайка топливного фильтра.

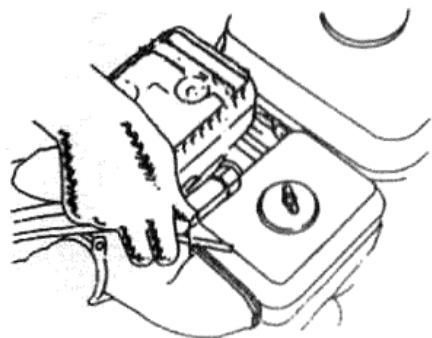


#### **4. Техническое обслуживание свечи зажигания.**

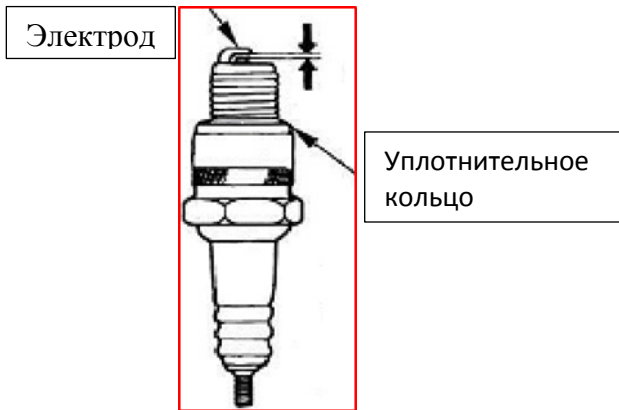
Рекомендуемые свечи зажигания: BPR5ES (NGK) W16EPR-V (NIPPON DENSO).

Чтобы обеспечить соответствующую работу двигателя, должен быть необходимый зазор и отсутствие нагара на свече зажигания.

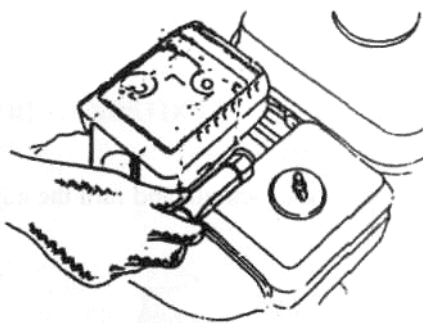
**Предупреждение!** Во время рабочего процесса глушитель очень нагревается. Избегайте соприкосновения с глушителем.



- Произведите осмотр свечи зажигания. Замените ее если изолятор треснувший или обломленный.
- Проверьте зазор свечи зажигания с помощью измерительного прибора. Зазор должен быть 0.7 - 0.8 мм. При необходимости произведите регулировку посредством затяжки бокового электрода.



- Поместите шайбу на свечу зажигания и закрутите ее таким образом, чтобы избежать завинчивания с перекосом.



- Во время установки новой свечи необходимо произвести 1/2 ее вращения с помощью ключа. Во время установки уже используемой свечи необходимо произвести 1/8 - 1/4 вращения.

**Примечание.** Свеча зажигания должна быть затянута соответствующим образом. Не полностью затянутая свеча будет очень сильно нагреваться, что может привести к повреждениям и неисправностям двигателя. Никогда не используйте свечу зажигания с несоответствующим топливным коэффициентом.

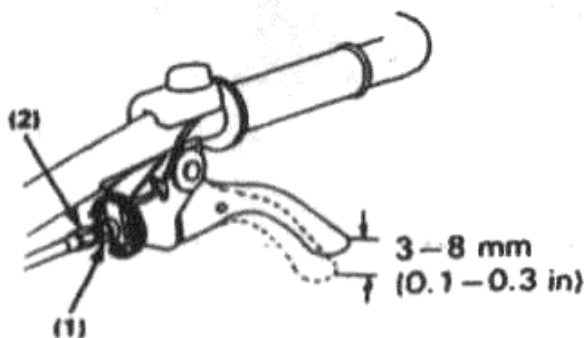
### **5. Регулировка тросика сцепления.**

Измерьте свободный ход сцепления на конце рычага.

Свободный ход должен быть: 3 – 8 мм.

Если ход тросика сцепления не соответствующий, отпустите стопорную гайку и закрутите или выкрутите регулировочный болт при необходимости.

- (1) стопорная гайка.
- (2) регулировочный болт.



После регулировки, затяните стопорную гайку соответствующим образом. Затем запустите двигатель и убедитесь в хорошей эксплуатационной работе рычага сцепления.

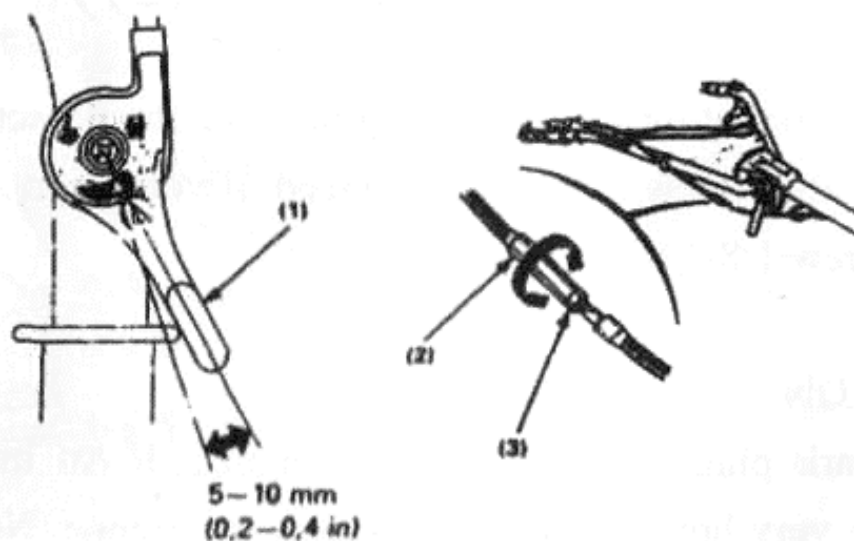
### **6. Регулировка тросика дроссельной заслонки.**

Измерьте свободный ход тросика сцепления на конце рычага.

Свободный ход должен быть: 5 – 10 мм.

Если свободный ход несоответствующий, отпустите стопорную гайку и поверните регулировочную гайку при необходимости.

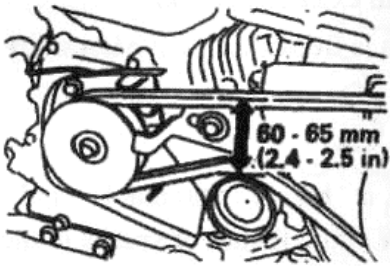
- (1) рычаг дроссельной заслонки.
- (2) регулировочная гайка.
- (3) стопорная гайка.



### **7. Регулировка натяжения ремня.**

Отрегулируйте свободный ход рычага сцепления.

Свободный ход ремня должен быть 60 – 65 мм в районе натяжного ролика с включенным сцеплением (рычаг сцепления должен быть выжатым).

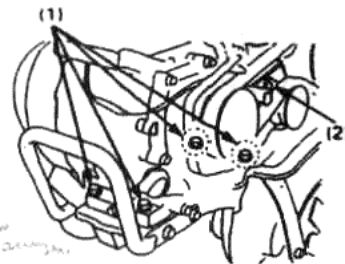


Для того чтобы произвести регулировку необходимо отпустить четыре установочных болта. Переместите двигатель вперед или назад, чтобы отрегулировать соответствующую натяжку.

**Примечание.** После осуществления регулировки убедитесь, что наружная поверхность приводного шкива соответствует указаниям, используя при этом необходимые измерительные приборы.

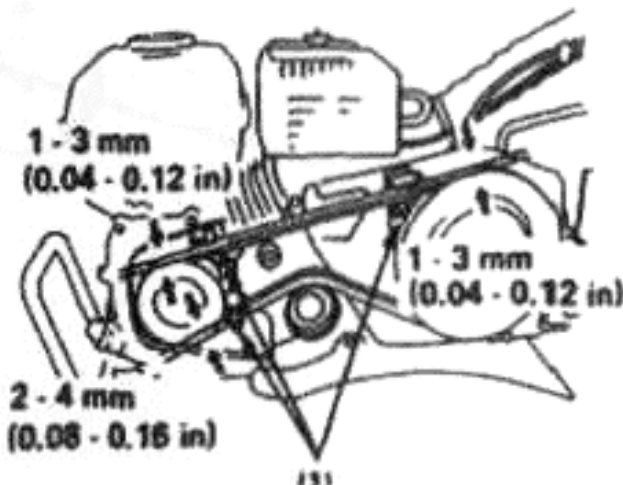
(1) установочные болты двигателя.

(2) крепежный болт двигателя.



Отпустите крепежные болты на стопорном механизме ремня. Отрегулируйте зазор между стопорным механизмом ремня и самим ремнем, как указано на рисунке (при этом действии сцепление должно быть выжатым).

(1) стопорный механизм ремня.



## 11. ТРАНСПОРТИРОВКА И ХРАНЕНИЕ МОТОКУЛЬТИВАТОРА.

**Предупреждение.** Перед началом транспортировки мотокультиватора, поверните топливный краник в положение "закрыто" (OFF) и проверьте, чтобы



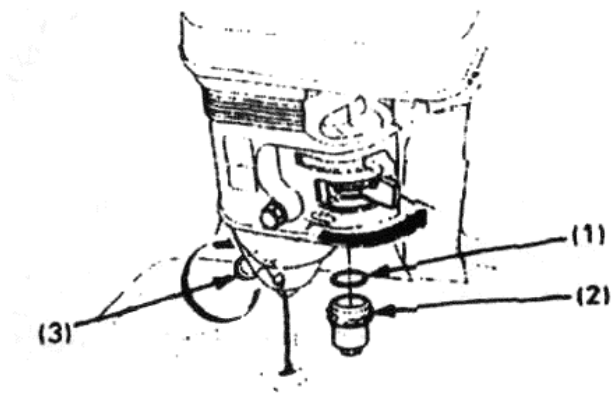
не было утечки топлива. Пролитое топливо или его испарение очень воспламеняющее и взрывоопасное.

Перед началом хранения мотокультиватора необходимо произвести следующие действия:

1. Убедитесь, что в помещении для хранения мотокультиватора нет сырости и пыли.
2. Слейте топливо.

**Предупреждение.** Бензин - очень воспламеняющее и взрывоопасное вещество. Не курите, и не допускайте образования огня вблизи мотокультиватора.

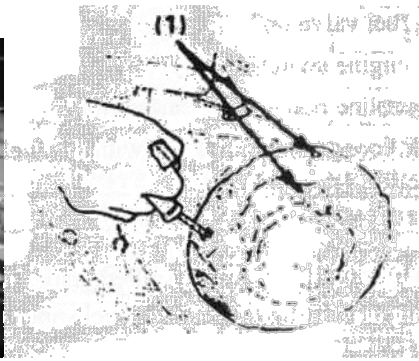
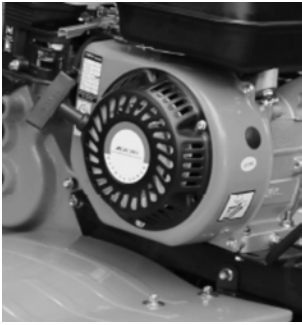
- Переместите топливный краник в положение "выключено" (OFF), снимите топливный фильтр и прочистите его.
- Поверните топливный краник в положение "включено" (ON) и слейте топливо в соответствующую емкость.
- Замените топливный фильтр.
- Слейте топливо из карбюратора посредством откручивания сливного болта.
  - (1) топливоудерживающее кольцо.
  - (2) топливный фильтр.
  - (3) сливной болт.



3. Потяните за пусковую рукоятку до начала сопротивления. Продолжайте тянуть до тех пор, пока паз на пусковом механизме не будет на одном уровне с отверстием на стартере.

В этом положении впускные и выпускные клапаны будут закрыты, и это действие предотвратит образование коррозии внутри двигателя.

(1) положение, когда паз пускового механизма и отверстия стартера на одном уровне.



4. Замените моторное масло.

5. Накройте мотокультиватор полимерной пленкой.

Не помещайте мотокультиватор рукояткой на землю. Это может привести к проливу топлива или попаданию масла в цилиндр.

## 12. ВЫЯВЛЕНИЕ НЕИСПРАВНОСТЕЙ И ПУТИ ИХ УСТРАНЕНИЯ.

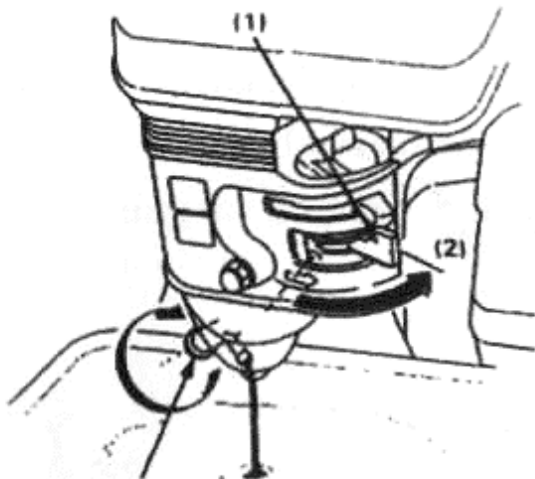
### Не запускается двигатель:

- Достаточно ли количество топлива?
- Топливный краник в положении "открыто" (ON)?
- Переключатель двигателя в положении "запуск" (ON)?
- Есть ли бензин в карбюраторе?

Произведите проверку, отпустите сливной болт и поверните топливный краник в положение "открыто" (ON). Топливо должно беспрепятственно потечь. После проверки затяните сливной болт снова.

После утечки топлива перед началом проверки свечи зажигания или запуска двигателя, убедитесь, что поверхность мотокультиватора сухая. Пролитое топливо или его испарение могут воспламениться.

- (1) топливный краник.
- (2) положение "открыто" (ON).
- (3) сливной болт.



**Производит ли свеча зажигания искры?**

- Снимите крышку свечи зажигания. Устраните грязь вокруг основания свечи и выкрутите свечу зажигания.
- Поместите свечу зажигания в крышку свечи зажигания.
- Переместите переключатель двигателя в положение "запуск" (ON). Потяните за пусковую рукоятку и проверьте, есть ли искра.
- При отсутствии искры замените свечу зажигания.
- Если есть искра, попытайтесь запустить двигатель, следуя указаниям.
- Если двигатель все равно не запускается, обратитесь за помощью к авторизированному дилеру.

**13. ТЕХНИЧЕСКИЕ ХАРАКТЕРИСТИКИ МОТОКУЛЬТИВАТОРА.**

<b>Характеристики</b>	<b>ВЕЛЕС</b>
<b>Модель двигателя</b>	BS170F/P
<b>Объём топливного бака</b>	3,6л
<b>Объём масла в картере</b>	0,6л
<b>Мощность двигателя</b>	7л.с.
<b>Глубина вспашки</b>	100-300 мм
<b>Ширина захвата</b>	750 мм
<b>Трансмиссия</b>	Ремень + цепной алюминиевый редуктор
<b>Скорости</b>	2 вперёд/1 назад
<b>Запуск</b>	Ручной
<b>Фрезы</b>	3 фрезы в 6 группах (18 фрез)
<b>Колёса допустимые для использования</b>	4,00-8" или 4,00-10" (не входят в комплект)
<b>Вес нетто/брутто</b>	90/102 кг

#### **14. УСЛОВИЯ ГАРАНТИЙНОГО ОБСЛУЖИВАНИЯ.**

Гарантийный срок на изделие - 12 (двенадцать) месяцев со дня продажи. Дефекты материалов и сборки, допущенные по вине изготовителя, устраняются бесплатно, после проведения уполномоченным сервисным центром технической диагностики изделия и получения соответствующего заключения.

Изделие не подлежит гарантийному обслуживанию в следующих случаях:

- проведение предварительного ремонта изделия самим пользователем или не уполномоченными на это лицами;
- наличие следов вскрытия или попытки вскрытия;
- нарушение требований инструкции по эксплуатации;
- порча, механическое повреждение изделия вследствие неправильной транспортировки и хранения, небрежного обращения, падения, ударов и т.д.;
- естественный износ изделия и комплектующих в результате интенсивного использования;
- использование неисправного изделия;
- использование не оригинальных запасных частей и принадлежностей.

Гарантийное обслуживание не осуществляется так же:

- при отсутствии гарантийного талона;
- если гарантийный талон не является подлинным или не оформлен должным образом (отсутствие даты продажи, серийного номера, подписей продавца и покупателя, штампа магазина);
- если гарантийный талон не принадлежит данному изделию;
- по истечении срока гарантии.

Гарантийное обслуживание не распространяется на следующие быстроизнашивающиеся запчасти и расходные материалы:

- свечи зажигания;
- воздушные фильтры;
- колёса;
- ремни привода;
- вращающиеся фрезы;
- элементы крепления и центровки фрез
- тросики привода и сцепления.

Изделие сдаётся на гарантийный ремонт **В ПОЛНОЙ КОМПЛЕКТАЦИИ, ОЧИЩЕННОЕ ОТ ПЫЛИ И ГРЯЗИ!**

Транспортные расходы не входят в объем гарантийного обслуживания.

**В связи с тем, что приобретаемое Покупателем изделие является сложным изделием, для решения вопросов по гарантийной ответственности Покупатель первоначально обращается только в сервисные центры уполномоченного дилера:**

**Нижний Новгород**

**Адрес: Нижний Новгород, Московское шоссе, 300**

**Телефон: +7 (831) 274-89-66, 274-89-74, 274-89-68**

**Казань**

**Адрес: Казань, Сибирский тракт, 34/12**

**Телефон: +7 (843) 526-74-84, 526-74-85**

- В случае несвоевременного извещения о выявленных неисправностях, фирма Продавец оставляет за собой право отказаться полностью или частично от удовлетворения предъявляемых претензий (ст.483 ГК РФ)

- Запрещается нарушение заводских регулировок. Регулировку должны производить только в сервисном центре.

- Ответственность по настоящей гарантии ответственности за товар могут быть переданы Покупателем другим лицам при условии, что лицо, принявшее на себя права по гарантийной ответственности за товар, одновременно принимает на себя и все обязательства, принятые подписавшим настоящий договор Покупателем.

**Требуйте от организации, продавшей изделие, правильного и полного заполнения всех граф настоящего документа.**

**Талон, заполненный неправильно, является недействительным.**

**Поля, отмеченные в гарантийном талоне \* (в т.ч. на обороте), обязательны к заполнению!**

**При не полностью заполненном талоне, покупатель теряет право на бесплатный ремонт.**

**На протяжении всего гарантийного срока сохраняйте комплектность набора и заводскую упаковку инструмента.**



**Продукция Соответствует требованиям:**

**ТР ТС 010/2011 «О безопасности машин и оборудования»;**

**Импортер и уполномоченный представитель производителя:**

**ООО "Леро Логистик Групп"**

**Юридический адрес: 119192 Москва, Мичуринский проспект,  
д.10, корп.1**

**тел: +7 499 7231837**

**e-mail: [lerologistic@gmail.com](mailto:lerologistic@gmail.com)**

# RED VERG

## ГАРАНТИЙНЫЙ ТАЛОН № \_\_\_\_\_

Уважаемый покупатель! Вы приобрели оборудование фирмы RedVerg! Компания RedVerg гарантирует бесплатный ремонт оборудования в течение 12 месяцев со дня продажи через торговую сеть при наличии оригинала гарантийного талона установленного образца, а также при правильной эксплуатации изделия согласно прилагаемой инструкции.

### ГАРАНТИЙНЫЕ УСЛОВИЯ:

В течение гарантийного срока владелец имеет право на бесплатный ремонт изделия по неисправностям, которые явились следствием производственных дефектов. Техническое освидетельствование изделия на предмет установления гарантийного случая производится в авторизованных производителем сервисных центрах.

Гарантийный ремонт производится только при наличии гарантийного талона. При отсутствии гарантийного талона, а также при не полностью заполненном талоне, гарантийный ремонт не производится, претензии по качеству не принимаются, при этом гарантийный талон считается недействительным и изымается гарантийной мастерской. Инструмент предоставляется в ремонт в комплекте с рабочими сменными приспособлениями и элементами их крепления. Заменяемые детали переходят в собственность мастерской.

### Гарантийные обязательства не распространяются на следующие случаи:

- несоблюдение пользователем предписания инструкции по эксплуатации, ненадлежащее хранение и обслуживание, использование инструмента не по назначению;
- эксплуатация инструмента с признаками неисправности (повышенный шум, вибрация, неравномерное вращение, потеря мощности, снижение оборотов, сильное искрение, запахи гари);
- при наличии механических повреждений (трещин, сколов) корпуса или шнура электропитания;
- при наличии повреждений, вызванных действием агрессивных сред и высоких температур или иных внешних факторов, таких как дождь, снег, повышенная влажность и др., например, при коррозии металлических частей;
- при наличии повреждений, вызванных сильным внутренним или внешним загрязнением, попаданием в инструмент инородных тел, например, песка, камней, материалов и веществ, не являющихся отходами, сопровождающими применение инструмента по назначению, ненадлежащим уходом.

Товар получен в исправном состоянии, без видимых повреждений, в полной комплектации, проверен в моем присутствии, претензий по качеству товара не имею. С условиями гарантийного обслуживания ознакомлен и согласен:

Наименование изделия \_\_\_\_\_  
 Страна- производитель \_\_\_\_\_  
 Дата производства \_\_\_\_\_ месяц \_\_\_\_\_ год  
 Модель \_\_\_\_\_  
 Серийный номер \_\_\_\_\_ Дата продажи \_\_\_\_\_  
 Подпись продавца \_\_\_\_\_

Штамп торговой организации: \_\_\_\_\_

Гарантийный талон является документом, дающим право на гарантийное обслуживание приобретенного оборудования

- при неисправностях, возникших вследствие перегрузки, повлекшей выход из строя сопряженных или последовательных деталей, например, ротора и статора, а также вследствие несоответствия параметров электросети напряжению, указанному в табличке номиналов;

- при выходе из строя быстрознашивающихся деталей и комплектующих (угольных щеток, приводных ремней и колес, резиновых уплотнений, салыников, смазки, свечей зажигания, защитных кожухов, направляющих роликов, ступов и т. п.), сменных приспособлений (пилки, ножей, дисков, тримерных головок, форсунок, сварочных наконечников, патронов, подошв, цанг, сверл, буров, шин, цепей, звездочек, болтов, гаек и фланцев крепления, аккумулятора);

- при вскрытии, попытках самостоятельного ремонта и смазки оборудования, при внесении самостоятельных изменений в конструкцию изделия о чем свидетельствуют, например, заломы на шлицевых частях крепежа корпусных деталей, отсутствующие или недовернутые винты и элементы крепления, щели на корпусе, удлиненный шнур питания;

- при отсутствии повреждений или изменений серийного номера на оборудовании или в гарантийном талоне, или при их несоответствии;

- при перегреве изделия или не соблюдении требований к составу и качеству топливной смеси, повлекшего выход из строя поршневой группы, к безусловным признакам которого относятся задевание поршневого кольца и/или наличие царапин и потеростей на внутренней поверхности цилиндра и поверхности поршня, разрушение или оплавление опорных подшипников шатуна и поршневого пальца;

- на профилактическое обслуживание (регулировка, чистка, промывка, смазка и прочий уход).

Срок гарантии продлевается на время нахождения изделия в гарантийном ремонте.

№ \_\_\_\_\_ Дата приема в ремонт \_\_\_\_\_  
 Дата выдачи \_\_\_\_\_  
 Подпись клиента \_\_\_\_\_

№ \_\_\_\_\_ Дата приема в ремонт \_\_\_\_\_  
 Дата выдачи \_\_\_\_\_  
 Подпись клиента \_\_\_\_\_

подпись клиента

## Адреса Сервисных центров по обслуживанию инструмента и оборудования RedVerg:

- Абакан, ИП Пушин А.М., ул. Вяткина, (3902) 21-51-77  
 Астрахань, ИП Альбаева Г.М. ("Инструментал" ул. Рождественского, 1Ж, (8512) 35-14-46, 50-21-21  
 Астрахань, ИП Остроухов К.В. ("ТЕРРИТОРИЯ ИНСТРУМЕНТА"), ул. Славянская, 24, (9512) 23-84-14, 23-84-15, 8-909-376-14-56  
 Астрахань, ООО "ТЕХНИК", ул. 3-я Зеленгинская, 56А, корп. 1, (8512) 45-00-66  
 Балаково, ИП Крайнева И.Н., ул. Пролетарская, 69, (8453) 46-42-41  
 Барнаул, ООО "АЙСБЕРГ-СЕРВИС", ул. Северо-Западная, 54, (3852) 75-49-50, 36-20-02  
 Белгород, ИП Шеметов Е.Г., ул. Сердюковича, 59, (4722) 24-85-07  
 Белгород, ООО "БЕЛПТС", ул. Корочанская, 39В, (4722) 30-07-33, 8-980-384-53-23  
 Брянск, ООО "Электротехцентр", пер. Металлистов, 4А, (4832) 57-18-76  
 Брянск, ИП Ряскин А.Е. (СЦ "STANKO"), ул. Пересвета, 20, (4832) 58-02-42, 8-920-600-22-16  
 Владивосток, ИП Мусорин В.В. (СЦ "Снежный Барс"), ул. Калининская, 4А, стр.4, 8-914-714-61-42  
 Владимир, ИП Позолев И. К., ул. Горького, 50А, (4922) 47-02-37  
 Волгоград, ООО "СК Славяне", ул. Рюкская, 8А, (8442) 36-40-50, 36-40-44  
 Воронеж, ИП Рушин А.А., ул. Беловая, 205, офис 206, (473) 333-03-31, 333-03-32, 251-24-25  
 Выкса, ИП Матюков В.В., ул. Лермантова, 44, (3177) 3-70-99  
 Глазов, ИП Вадерников А.В. ("Технолаз"), ул. Пряменикова, 12, (34141) 3-68-30  
 Дмитровград, ИП Шубин В.Н., ул. Гоголя, 28, (84235) 72-89-8  
 Дмитровград, ООО "Вариант-О", ул. Куйбышева, 142, (84235) 5-80-75, 5-80-85  
 Екатеринбург, ООО "ИНГИС-Сервис", ул. Шефская, 3Г, (343) 219-28-47, 201-64-10  
 Екатеринбург, ООО "Макс-О", ул. Новославская, 1, (343) 213-23-33  
 Ефремов, ООО "Индрия 1", ул. Свердлова, 4, (953) 952-89-63  
 Иваново, ООО "Зубило Центр", ул. Станко, 1, (4932) 45-21-08, 45-21-09  
 Ижевск, ИП Воростцов А.А. (СЦ "СССР"), ул. Зимняя, 2А, (3412) 67-05-37, 8-909-061-94-54  
 Ижевск, СЦ ТМК, ул. Удмуртская, 206, (3412) 24-54-41  
 Йошкар-Ола, ИП Бешкеева С.В. (СЦ "Мивдас"), ул. Советская, 173, (8362) 41-77-43, 45-73-68  
 Йошкар-Ола, ИП Попов А.Н., б-р Данилова, 6, 8-927-883-81-23  
 Иркутск, ООО "Стандарт", ул. 1-я Московская, 1 склад 5, (3952) 48-15-15, 48-16-16  
 Иркутск, ООО ВСРТА "Кемеровские заводы", ул. Рабочего штаба, 87, (3952) 77-91-02  
 Калининград, ООО "Опtiger-Сервис" (Салон моторной техники "Опtiger"), пр. Московский, 253, (4012) 59-06-10, 8-921-104-56-78  
 Касимов, ИП Бетров Н.А., ул. Советская, 26, (49131) 33-39-82  
 Каспийск, ИП Мусаев Д. М., ул. Гамзата Цадасы, 61, 8-903-423-73-94; 8-988-422-77-22  
 Кемерово, АСЦ Инструмент-сервис, ул. Радищева, 1 Б, 8-951-606-13-45  
 Кемерово, ООО "Лидер" ул. Базовая, б., (3842) 76-10-92, 38-19-38  
 Кемерово, ООО "Техносервис", ул. Сибирская, 40, 8-923-503-50-00  
 Киров, ООО Неолит, ул. Пугачева, д. 1, (8332) 560-560  
 Комсомольск-на-Амуре, ИП Афанасьева Н.В. ("ВостокПромАвтоматика"), ул. Юбилейная, 103 8-962-297-15-12, (4217) 51-15-12  
 Кострома, ИП Цветков А.К. (СК "Садовый Мастер"), ул. Нижитская, 70А, 8-953-667-61-99, 8-915-901-87-92  
 Краснодар, ИП Дуванский А.А. (СЦ "SC"), ул. Пригородная, 1/10, (861) 944-08-50  
 Краснодар, ИП Кутелова С., ул. Героев Разведчиков, 40 офис 28, 8-900-262-37-00  
 Краснодар, ИП Попова Д. С., ул. Новороссийская, 711, (861) 219-59-19; 219-54-20  
 Краснодар, ИП Попова М.В. (ООО "АРСЕНАЛТРЕЙДИНГ"), ул. Отделение №2 Аф "Солнечная", 9/5(861) 212-62-15, 8-988-361-51-99  
 Красноярск, ИП Борисов А.П. (СЦ "БАЛ"), ул. Рейдовая, 46, (391) 232-56-30 мастер, 261-04-29 (391) 294-52-82, 293-54-33, 8-953-593-40-33  
 Курган, ИП Якимова Е.А. ("НИТАСНИ СЕРВИС ПЛЮС"), ул. К. Маркса, 106, (3522) 64-01-79  
 Курск, ООО "ДЕКОМ", ул. Ленина, 12, (4712) 51-20-10, 52-02-01, 51-04-94  
 Липецк, СЦ ТМК, ул. Космонавтов 2, (4742) 34-03-50  
 Междуреченск, ИП Машер В. В., ул. Первомайская, 20, 8(34677) 32-3-34  
 Моск. обл. Раменское, ООО "РемТехСервис", ул. Северное шоссе, 15, (495) 507-43-75  
 Москва, ООО "АМТ-С", ул. Осташковская, 14, (495) 778-19-00, 642-32-24, 8-903-217-84-15  
 Москва, ООО "ТЭМПО", ул. Маршала Прошякова, 6, стр. 1а, (495) 255-26-67, 772-11-36  
 Невинномысск, ООО Металлсервис, ул. Монтажная, 22 Б, 8(86554) 9-59-29  
 Нижнекамск, ООО "Мастер", пр. Химиков, 53-1, (8555) 30-62-06  
 Новокузнецк, ИП Коньков С.Г., ул. Музницкое шоссе, 201, 8-923-464-04-21  
 Новокузнецк, СЦ ТМК пр-т Октябрьский, 66А, (3843) 20-07-84  
 Новосибирск, ООО ТИСКО центр", ул. Станционная, 28/3, (383) 292-84-95  
 Новосибирск, ООО "Мастер-СБТ", пр. Дзержинского, 1/2, (383) 363-87-60  
 Новосибирск, ООО "Фраксас", ул. Толмачевская, 19, (383) 303-11-28, 8-913-483-39-77  
 Озёрск, ИП Караваев Д.А., ул. Кыштынская, 5/2, (35130) 7-05-12  
 Омск, ООО "Инструмент Сервис", ул. 2-я Линия, 59, (3812) 66-24-99  
 Омск, ООО "Инструмент Снаб", ул. 10лет Октября, 76, (3812) 56-90-02, 38-56-85  
 Орел, ИП Передельский А. И., ул. Комсомольская, 231, 8(4862) 724-116  
 Оренбург, ООО "Мегафорс", пр-т Дзержинского, 2, (3532) 54-02-50, 27-87-97  
 Оренбург, ООО "СЦ Шедар", с. Иванаовка, ул. Молодежная, 4, (3532) 58-75-75  
 Павлово, ИП Моконов Н.П., ул. Коммунистическая, 1, (83171) 5-11-31  
 Пенза, СЦ ТМК, ул. Рахманинова, 4А, (8412) 99-11-06  
 Пермь, ИП Филимонова В.Ю. (СЦ "ХозяинЪ"), ул. Васильева, 7.  
 (342) 227-53-38, 294-39-88, 8-908-272-12-12  
 Похвистнево, ИП Зятединов О. Р., ул. Шевченко, 16, 8-927-608-03-50  
 Псков, ООО "Сервисный центр "Мастер", ул. Первомайская, 33, (8112) 72-45-55  
 Пятигорск, ООО "КАВИНТЕХСТРОЙ", ул. Ермолова, 14А, (8793) 39-87-54  
 Реутов, ИП Освенко В.А., ул. Северный проезд, 1, (495) 943-24-19  
 Ростов-на-Дону, ООО "Техно Сервис", пер. Крепостной, 181/3, (863) 286-61-01, 286-61-05  
 Рязань, ИП Ильина Н.С. ("Мастерская по ремонту"), ул. Зубовской, 8а (завод Точность) (4912) 32-07-81, 8-920-951-01-00  
 Самара, ИП Колоколов Д. В. ProfService, ул. Физкультурная, д. 17(вход с торца), (846) 990-54-46  
 Самара, ООО "Самара ТехСервис", ул. Таварная, 70, (846) 931-24-63  
 Санкт-Петербург, ООО "Электродвижущая сила", ул. Чернышевского, 15, (812) 572-30-20, 716-87-49 работают с 12:00  
 Санкт-Петербург, ИП Новиков А.А. (СЦ "PROFF"), ул. Южное шоссе, 37, (812) 985-68-60  
 Санкт-Петербург, ТПО "Евротек", ул. Софийская, 14, (812) 269-06-45, 449-62-02  
 все кроме ручного инструмента  
 Санкт-Петербург, ООО "Бенце-центр Невский", Белоостров, ул. Новое шоссе, 45, литер Б, (812) 925-11-51, 932-22-71  
 Саратов, ООО "Прогресс-М", ул. Ребачая, 103, (8342) 24-77-47, 24-52-02  
 Саратов, ИП Пундер Д. А., ул. Большая садовая, 248, лит. ДД1, 8-919-822-02-42, 8-965-883-91-00, 8-904-243-67-85  
 Севастополь, ИП Малика А. Н., ул. Толстого, 7, 8-978-018-27-90  
 Севастополь, ИП Токарев С.А. (СЦ "СТАРМЕХ"), пр-кт Генерала Острякова, 152, 8-988-348-03-88  
 Сочи, п. Лазаревское, ООО Коваль", ул. Калараш, 165, 8-918-401-17-79  
 Ставрополь, ИП Самбурова М.К., ул. Достоевского, 75, (8652) 22-12-54, 8-918-752-93-22  
 Ставрополь, ООО "Дом и Сад", ул. Доваторцев, 35, (8652) 94-48-56, 77-70-02  
 Сураут, ИП Мусатова А. Р., пр-т Комсомольский, 13, (3462) 26-21-51  
 Тольятти, ИП Гафуров Е. М. СЦ Инструмент 72, ул. 30 лет Победы, д.113, стр. 1, (3452) 56-02-07  
 Тюмень, ИП Синюковский И. Д., пр-д Заречный, 611, (3452) 47-72-71, 8-922-266-40-88  
 Улан-Удэ, ИП Коркина О. Ю. ("Центр Техники BOSCH"), ул. Сахьянская, 9, (3012) 43-70-54  
 Ульяновск, ООО "ПУМА", ул. Марата в, (8422) 44-54-72  
 Уссурийск, ООО "БЛИЖЕ К ДЕЛУ", ул. Пушкина, 17(4234) 33-49-80  
 Уфа, СЦ ТМК, ул. Менделеева, 21, (8347) 241-72-12  
 Чебоксары, ЗАО "Телерадиосервис", ул. Маршадское шоссе, 9, (8352) 66-27-54  
 Чебоксары, ООО "Спирит-Сервис", ул. Хаваская, 1А, (8352) 26-80-37, 28-80-37  
 Череповец, ООО "ТехноТрейд", ул. Белынского, 3, (8202) 24-05-10  
 Шахуня, ООО "ИмпериЯ", ул. К. Маркса, 87, (3152) 2-24-00  
 Электросталь, ИП Освенко В.А., ул. Корешкова, 2, ТК "Егорка" пав. Д. 18, (495) 943-24-19, 8-963-752-06-34  
 Ярославль, ИП Синицын А.А., ул. 1-я Тарная, 18, (4852) 49-32-56, 49-32-57, 49-32-58

