



Nilfisk C 120.3
Nilfisk C 125.3
Nilfisk C 130.1 X-TRA



RU Руководство

Nilfisk

Индекс

1	Меры предосторожности и предупреждения	3
2	Описание.....	6
3	Перед началом эксплуатации моечной машины высокого давления	7
4	Эксплуатация моечной машины высокого давления.....	9
5	Область применения и методы работы	12
6	После использования моечной машины высокого давления	14
7	Техническое обслуживание	16
8	Устранение неисправностей.....	18
9	Дополнительная информация	19
10	Основные технические данные	22
11	Заявление CE о соответствии стандартам.....	23

1 Меры предосторожности и предупреждения

Значки, используемые для обозначения указаний



Перед первым запуском моечной машины высокого давления необходимо

внимательно прочитать данное руководство. Сохраните инструкции для использования в дальнейшем.



Этот значок используется для обозначения указаний по технике безопасности,

которые необходимо соблюдать во избежание повреждения машины и нарушения ее работоспособности.



Указания по технике безопасности, обозначенные этим значком,

необходимо соблюдать для предотвращения опасности для людей.



Этот значок указывает на советы и указания для облегчения работы и обеспечения безопасности.



Не позволяйте эксплуатировать машину детям и людям, не прочитавшим руководство.

Данный моечный аппарат не может эксплуатироваться детьми или иными лицами, чье физическое или психическое состояние требует посторонней помощи и не позволяет им самостоятельно пользоваться данным оборудованием без риска для здоровья. Дети могут находиться только под

контролем взрослых, которые должны им категорически запретить играть с аппаратом.

Перед запуском машины тщательно проверьте ее и убедитесь в отсутствии дефектов. В случае обнаружения дефектов не включайте машину и свяжитесь с дистрибьютором Nilfisk.

Особенно внимательно проверьте следующее:

- Изоляция сетевого кабеля не должна иметь повреждений и трещин. Если сетевой кабель поврежден, авторизованный дистрибьютор Nilfisk должен заменить его.

ПРЕДУПРЕЖДЕНИЕ!

- Сопла высокого давления могут представлять опасность. Никогда не направляйте струю воды на одежду или обувь на себе

RU

- или на других людях.
- Никогда не пытайтесь чистить одежду или обувь на себе или на других людях.
- Крепко держите распылитель обеими руками. Во время эксплуатации на распылитель действует нагрузка до 16,4 Н.
- Оператор и все люди в непосредственной близости от места чистки должны соблюдать меры предосторожности, чтобы защитить себя от ударов частиц, смываемых машиной во время работы. При эксплуатации пользуйтесь защитными очками и защитной одеждой.
- Данный моечный аппарат предназначен для работы с чистящими средствами, поставляемыми или рекомендованными фирмой Nilfisk. Использование других чистящих средств или химикатов может отрицательно сказаться на работе оборудования.
- Для безопасности работы с моечным аппаратом используйте только фирменные запчасти, изготовленные или сертифицированные компанией Nilfisk.
- Шланги высокого давления, металлические детали и муфты имеют большое значение для безопасности работы аппарата. Используйте только шланги, металлические детали и муфты, рекомендованные фирмой Nilfisk.
- Моечный аппарат не может использоваться в случае повреждения электрического кабеля или важных компонентов оборудования, которыми являются: шланг высокого давления и пистолет сопла.
- Снимайте заглушку из штепсельной розетки во время очистки или техобслуживания, а также при замене деталей или изменении конструкции

- машины для выполнения другой функции.
- Необходимо использовать средства противозвуковой защиты.
- Никогда не используйте машину в условиях, в которых существует опасность взрыва. При возникновении каких-либо сомнений свяжитесь с местными органами технадзора.
- Не разрешается выполнять чистку под высоким давлением асбестосодержащих поверхностей.
- Не распыляйте воспламеняющиеся жидкости.
- Всегда выключайте размыкающий выключатель, когда машина оставляется без присмотра.
- Данный аппарат высокого давления нельзя использовать при температуре ниже 0°C.
- Не разрешается стоять под аппаратом, когда он размещен для хранения на стене.

ПРЕДУПРЕЖДЕНИЕ!

Не отвечающие требованиям кабели-удлинители могут представлять опасность. В случае использования удлинительного кабеля, убедитесь, что он пригоден для наружного применения, не допускайте намокания соединений и соприкосновения с землей. Для этого рекомендуется использовать кабельный барабан, обеспечивающий расстояние от розетки до земли не менее 60 мм. Кабели на барабанах всегда следует разматывать полностью во избежание перегрева кабеля.

Кабели-удлинители должны соответствовать нижеприведенным требованиям по длине и размерам кабеля.

1,0 мм ²	макс.	12,5 м
1,5 мм ²	макс.	20 м
2,5 мм ²	макс.	30 м

- Поврежденный кабель представляет опасность и должен быть заменен производителем, авторизованным сервис-центром или иным квалифицированным техником.

Подключение к электросети



При подключении моечной машины высокого давления к электросети следует выполнять следующие рекомендации.

- Подключайте машину только к электропроводке с заземлением.
- Установка аппарата и подключение к электропитанию должны проводиться квалифицированным электротехником и соответствовать нормам IEC 364.
- При электропитании аппарата рекомендуется использовать оборудование защиты от избыточного напряжения, которое отключает электропитание, если ток утечки на землю превысит 30 мА за период 30 мс.

Подключение к водопроводу

Подключение к коммунальным водопроводным сетям должно осуществляться в соответствии с действующими правилами.



Машина не предназначена для подключения к водопроводным сетям для питьевой воды.

Данную установку для мытья



под высоким давлением можно подключать к водопроводным магистралям питьевой воды только при установленном обратном клапане соответствующего типа (тип ВА в соответствии со стандартом EN 1717). Номер детали для заказа обратного клапана - 106411177. Длина трубопровода между обратным клапаном и установкой для мытья под высоким давлением должна быть как минимум 10 метров для поглощения возможных пиков давления (минимальный диаметр - ½ дюйма). Всасывание (например, из емкости с питьевой водой) может выполняться без обратного клапана.

Рекомендуемая установка для всасывания: 126411387. После прохождения воды через клапан ВА она перестает быть питьевой.

ВНИМАНИЕ! Используйте только воду без всяких примесей. Если существует опасность попадания в воду песка на входе (например, из собственного колодца), следует установить дополнительный фильтр. Ремонт и техническое обслуживание

Защитные устройства
Предохранитель на распылительном пистолете (7a)(Смотри рисунки в конце руководства).
 Распылительный пистолет оснащен

предохранителем. При включенном предохранителе распылительный пистолет не работает.

Датчик температуры:

Датчик температуры предохраняет электродвигатель от перегрузки. Через несколько минут, когда остынет датчик температуры, машина снова возобновит работу.

Устройство сброса давления:

Встроенный гидравлический клапан сброса давления защищает систему от избыточного давления.



2 Описание

2.1 Применение

Моечная машина высокого давления была разработана для использования в бытовых условиях и применяется для мойки:

- *автомобиля, мотоцикла, катера, фургона, патио/аллеи/плитки, деревянных изделий, кирпичной кладки, решетки гриль, садовой мебели, газонокосилок*

Раздел 5 описывает использование моечной машины высокого давления для разных видов очистки.

Используйте моечную машину высокого давления только по назначению, как описано в данном руководстве. Соблюдайте меры предосторожности во избежание травм, повреждения машины и очищаемых поверхностей.

2.2 Рабочие детали и обзор устройства



Смотри рисунки в конце руководства.

- 1 Выключатель пуск/стоп
- 2 Входной штуцер для воды (с фильтром)
- 3 Штуцер высокого давления
- 4 Шланг высокого давления
- 5 Сетевой электрический кабель
- 6 Распылитель Click & Clean
- 7 Распылительный пистолет с предохранителем
- 8 Насадка Click & Clean Tornado® PR
- 9 Насадка Click & Clean Powerspeed®
- 10 Распылитель пены Click & Clean
- 11 Чистящий инструмент для насадки
- 12 Ручка тележки
- 13 Барабан для шланга (нестандартный)
- 14 Крюк для шланга
- 15 Табличка с обозначением модели
- 16 Предупреждение
- 17 Крючок для электрического кабеля

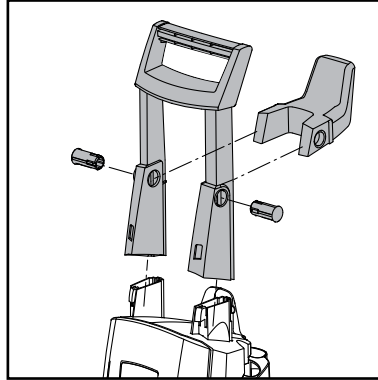
Технические характеристики:

См. табличку (15) с обозначением модели машины.

Изготовитель оставляет за собой право изменять технические характеристики.

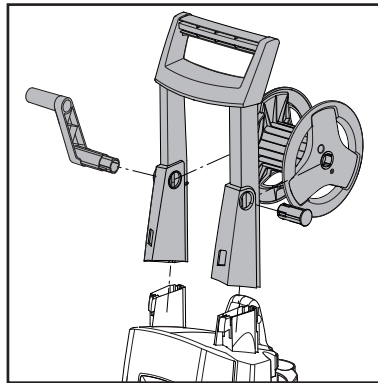
3 Перед началом эксплуатации моечной машины высокого давления

3.1 Установка ручки устройства и крюка для шланга



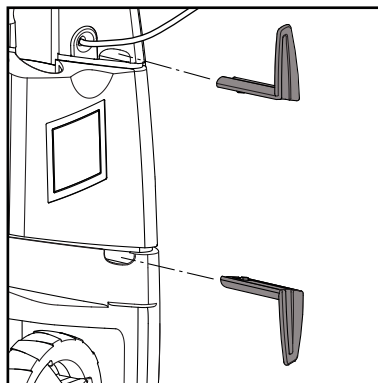
1. Установите ручку вагонетки (12) на устройство. Закрепите ручку.
2. Установите крюк для шланга (14) на устройство.

3.2 Установка ручки устройства и катушки для шланга (модели с катушкой для шланга)



1. Установите ручку вагонетки (12) на устройство. Закрепите ручку.
2. Установите на ручку катушку для шланга (13).

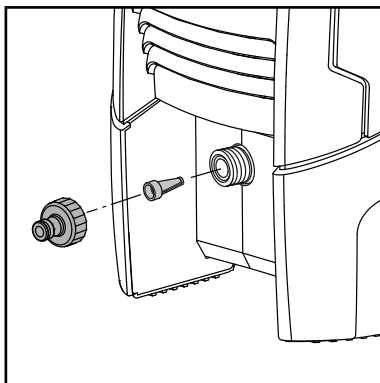
3.3 Установка крючков для кабеля (C 130.1 X-TRA)



- Зафиксируйте крючки (17) на механизме до щелчка.

RU

3.4 Установка быстроразъемного соединителя



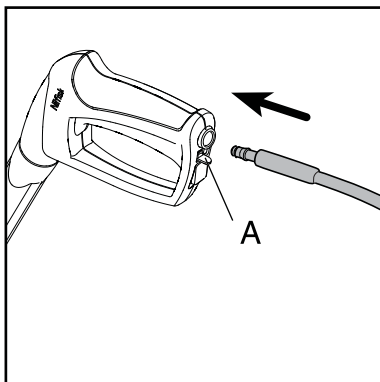
1. Плотно завинтите быстроразъемный соединитель на входном штуцере (2) для воды.

Примечание. На входном патрубке для воды следует обязательно установить входной фильтр, чтобы отфильтровывать песок, известняк и другие примеси, так как они могут повредить клапаны насоса.



Осторожно. Если фильтр не будет установлен, гарантия будет аннулирована.

3.5 Подсоединение шланга высокого давления к распылительному пистолету

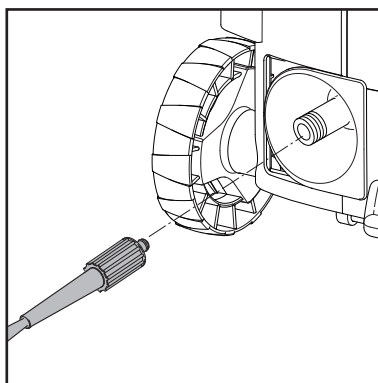


- Атташ шланг высокого давления (4) к распылительному пистолету (7) и прикрутите его.

Отсоедините шланг, находящийся под высоким давлением, нажав на рычаг (A).

4 Эксплуатация моечной машины высокого давления

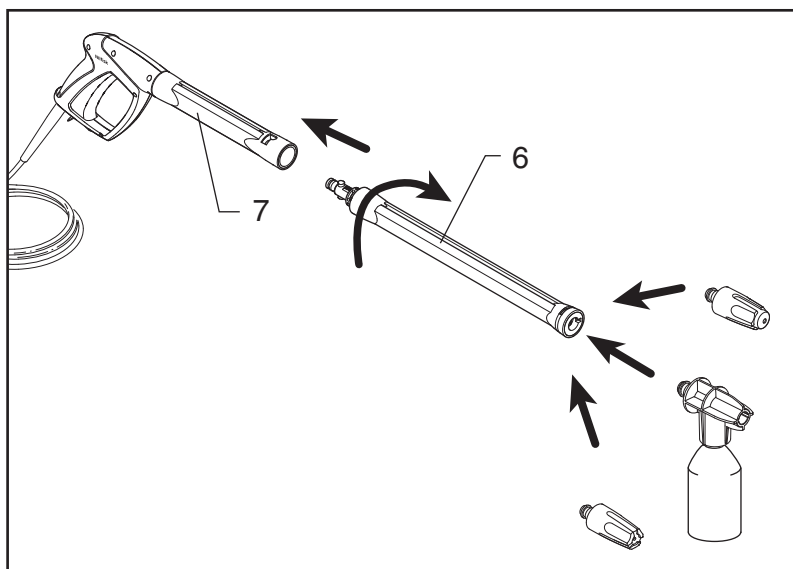
4.1 Подсоединение шланга высокого давления



1. Подключите шланг высокого давления к выходному штуцеру (3).

4.2 Установка распылителя и насадок Click & Clean

1. Вставьте распылитель (6) в распылительный пистолет (7) и вверните его.



2. Установите насадку, которое можно использовать для смывания грязи.

Предупреждение. При установке насадок Click & Clean защелка сбоку распылителя должна снова выдвинуться.

Примечание. Насадка Tornado® PR и распылитель пены имеют поворотный замок, который необходимо установить в отверстие распылителя Click & Clean.

Чтобы отсоединить насадку Click & Clean, нажмите на защелку.

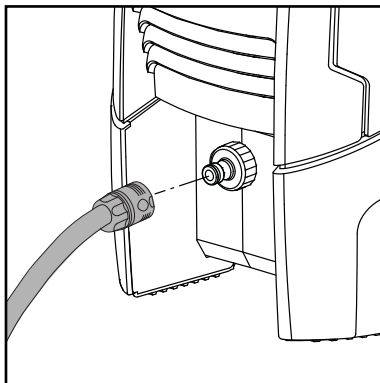


Примечание: Распылитель (6) имеет встроенное сопло низкого давления,

RU

4.3 Подключение к водопроводу

Подойдет любой 0,5-дюймовый садовый шланг длиной **не менее 10 м** и **не более 25 м**.



ПРИМЕЧАНИЕ. Подключение к коммунальным водопроводным сетям должно осуществляться

в соответствии с действующими правилами.

ВНИМАНИЕ! Используйте только воду без всяких

примесей. Если существует опасность попадания в воду песка на входе (например, из собственного колодца), следует установить дополнительный фильтр.

1. Пропустите воду через шланг, прежде чем подсоединить его к машине, чтобы предотвратить проникновение песка и грязи внутрь машины.



Примечание.

Убедитесь, что фильтр установлен на

входном патрубке для воды и он не засорен.

2. Подсоедините шланг к источнику подачи воды при помощи быстроразъемного соединителя (макс. давление воды на входе: 10 бар, макс. температура: 40°C).
3. Включите во ду.

4.4 Запуск и остановка машины (при подключении к источнику подачи воды)



Во время эксплуатации распылитель находится под нагрузкой - поэтому всегда крепко держите его обеими руками. **ВНИМАНИЕ! Направляйте насадку на землю.**

1. Убедитесь, что машина находится в горизонтальном положении.
ПРИМЕЧАНИЕ. Не ставьте машину в высокую траву!
2. Снимите курок с предохранителя.
3. Нажмите на курок распылительного пистолета и пустите воду, пока из шланга не выйдет весь воздух.
4. Установите выключатель пуск/стоп (1) в положение "I".
5. Нажмите на курок распылительного пистолета.

Всегда регулируйте расстояние и, следовательно, давление воды от насадки до поверхности, которую нужно очистить.

Не накрывайте машину во время эксплуатации.



Примечание.

Если необходимо отлучиться от машины или она не будет использоваться в течение 5 минут, ее следует выключить, используя выключатель пуск/стоп "O" (1).

1. Установите выключатель пуск/стоп (1) в положение "O".
2. Отсоедините электрическую вилку от розетки.
3. Отключите подачу воды и нажмите на курок,

чтобы сбросить давление в машине.

Если отпустить курок распылительного пистолета,

машина автоматически остановится. Она снова начнет работать, если нажать на курок распылительного пистолета.

4.5 Запуск машины (при подсоединении к открытым контейнерам (режим всасывания))

Моечная машина может производить забор воды, например, из бака для дождевой воды. Шланг для подачи воды не должен быть слишком длинным (примерно 5 м).

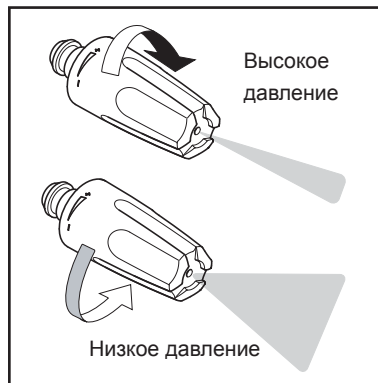
Убедитесь, что бак с водой располагается на уровне, который выше машины.

1. Поместите другой конец шланга в бак с водой.

Используйте внешний фильтр, если вода содержит примеси.

2. Установите выключатель пуск/стоп (1) в положение "I".
3. Нажмите на курок распылительного пистолета и пустите воду, пока из шланга и насоса не выйдет весь воздух.
4. Установите распылитель и насадку.

4.6 Регулировка давления на насадке TORNADO® PR



Давление можно отрегулировать на насадке TORNADO® PR.



5 Область применения и методы работы

5.1 Общие сведения

Эффективная очистка с помощью высокого давления возможна при соблюдении некоторых правил, а также при наличии определенного опыта очистки. Если правильно подобрать принадлежности и моющие средства, эффективность моечной машины высокого давления повышается. Далее приведена основная информация об очистке.

5.1.1 Моющее средство и пена

Пену или моющее средство необходимо наносить на сухие поверхности, чтобы химическое вещества непосредственно контактировали с грязью. Моющие средства наносятся снизу вверх, например, на кузов машины, чтобы избежать «сверхчистых» областей, где моющие средства накапливаются в большей концентрации и начинают стекать вниз. Оставьте моющее средство на несколько минут перед тем, как его смыть, но не допускайте его высыхания на поверхности.
Примечание. Ни в коем случае не допускайте, чтобы моющие средства высыхали на поверхности. Иначе можно повредить поверхность, которую нужно очистить.

5.1.2 Механическое воздействие

Чтобы смыть плотные слои грязи, может потребоваться дополнительное механическое воздействие. Это дополнительное воздействие осуществляется с помощью специальных щеток, которыми можно счищать грязь (особенно для мытья автомобиля).

5.2 Типичные области применения

Ниже приведено описание различных работ по очистке, которые можно выполнить с помощью моечной машины высокого давления Nilfisk в сочетании с принадлежностями и моющими средствами.

Задача	Принадлежности «Click & Clean»	Метод очистки
Автомобиль	Автомобильная насадка, щетка для автомобиля, насадка для ходовой части, распылитель пены, комбинированное чистящее средство для автомобилей	<ol style="list-style-type: none"> 1. Используйте комбинированное чистящее средство для автомобилей с распылителем пены. Всегда начинайте снизу вверх. Оставьте комбинированное чистящее средство для автомобиля приблизительно на 5 мин. 2. Мойте автомобиль с помощью автомобильной насадки, которая оптимизирована для быстрой и аккуратной очистки эмалированных поверхностей (выходящая струя широкая, но не очень сильная). Начинайте с передней части автомобиля и продвигайтесь к задней части, чтобы избежать попадания воды через облицовку дверей. 3. Используйте щетку для удаления дорожного налета, который нельзя удалить с помощью насадки. Если машина сильно загрязнена, повторно примените комбинированное чистящее средство для автомобилей. 4. Установите насадку для чистки ходовой части и очистите ходовую часть и колесные ниши. 5. Удалите воду с поверхности машины с помощью скребка на щетке для автомобиля. Перед тем как использовать скребок, убедитесь, что удалены все песчинки и т.п. Протрите замшей в местах, недоступных для скребка.
Диски, алюминий	Щетка для дисков колес, насадка для автомобилей, пульверизатор, чистящее средство для алюминия	Нанесите чистящее средство для алюминия с помощью пульверизатора. Оставьте средство для лучшего воздействия примерно на 5 минут, а затем смойте с помощью щетки для дисков колес. Для стальных дисков используйте комбинированное чистящее средство для автомобилей. Используйте распылитель пены и щетку для дисков колес. Будьте осторожны! Струя высокого давления может повредить шины.
Плитка, бетонный пол и другие твердые поверхности	Насадка Powerspeed® PR, чистящее средство для камня и дерева, очиститель патио	Мойте по направлению к выходу. Для удаления с поверхностей мха или водорослей сначала можно нанести при помощи распылителя пены чистящее средство для камня и дерева. Смойте его до того, как высохнет мыльный налет. Другим более эффективным и быстрым методом является применение очистителя патио. Тем самым можно избежать брызг.
Садовая мебель, изделия из дерева	Чистящее средство для дерева Садовая щетка	Используйте чистящее средство для дерева и смойте его, пока не высох мыльный налет. ПРИМЕЧАНИЕ. Используйте садовую щетку для удаления грязи.
Кирпичная кладка, деревянные конструкции	Насадка Powerspeed® PR, чистящее средство для камня и дерева, очиститель патио	Тот же способ, что и для каменных плит, однако будьте осторожны – под действием высокого давления непрочные швы и дерево могут быть повреждены. Можно использовать только насадку Tornado®. Отрегулируйте расстояние (давление), чтобы не повредить качество швов и деревянных изделий. Очиститель патио можно также использовать и на вертикальных поверхностях.



Водосточная труба	Насадка для ходовой части	Мойте водосточную трубу с помощью насадки. Всегда мойте в направлении к нижней части трубы. Следите за тем, чтобы струя не попадала под кровлю.
Очистка дренажных труб, отводов, сливных труб и т.д.	Насадка для очистки труб	Введите насадку для очистки труб примерно на 0,5 м (до отметки) в трубу или водосток и нажмите на курок ручки распылителя. При повороте отверстия насадка в обратном направлении насадка для очистки проникает в трубу. Насадка разрушает «засор» и вымывает грязь наружу.
Ржавчина, краска	Оборудование для водо-пескоструйной обработки	Установите оборудование для водо-пескоструйной обработки, после чего ржавчина и краска будут удалены быстро и эффективно. При пескоструйной обработке остерегайтесь повредить обрабатываемую поверхность.
Теплица, парник	Щетка-насадка Tornado® PR, чистящее средство для камня и дерева	Мойте под высоким давлением, можно использовать щетку. Для удаления мха и водорослей можно использовать чистящее средство для камня и дерева.
Садовый инвентарь, газонокосилка	Насадка Tornado® PR, насадка Powerspeed®, многоугольный переходник, чистящее средство для металла	С помощью насадки смойте грязь. Используйте чистящее средство для металла с распылителем пены и оставьте средство для более эффективного действия примерно на 5 минут. Смойте с помощью насадки. Чтобы избежать разбрызгивания, для труднодоступных участков можно использовать многоугольный переходник.

6 После использования моечной машины

6.1 Хранение моечной машины



Машину следует держать в помещении, в котором температура не опускается ниже 0 град. С!

Насос, шланг и принадлежности перед хранением следует обязательно освободить от воды следующим образом:

1. Выключите машину (Установите выключатель пуск/стоп (1) в положение "0") и отсоедините водяной шланг и принадлежности.
2. Снова включите машину и нажмите на курок. Оставьте машину работающей, пока из распылительного пистолета не перестанет идти вода.

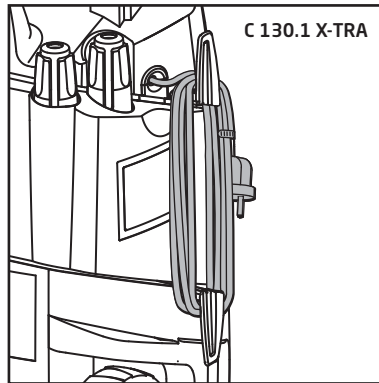
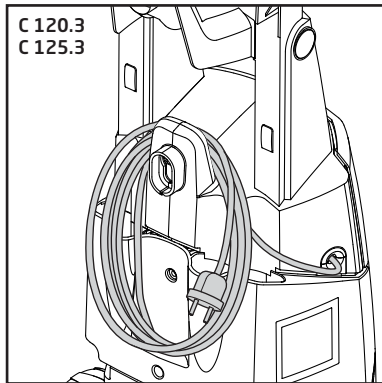
3. Выключите машину, отсоедините вилку от сетевой розетки и сверните шланг и кабель.
4. Поместите ручку распылителя, насадки и другие принадлежности в держатели на машине.

Если машина по случайности будет оставлена в холодном помещении (на морозе), необходимо ее осмотреть и убедиться в отсутствии повреждений.

НИКОГДА НЕ ВКЛЮЧАЙТЕ ЗАМЕРЗШУЮ МАШИНУ.

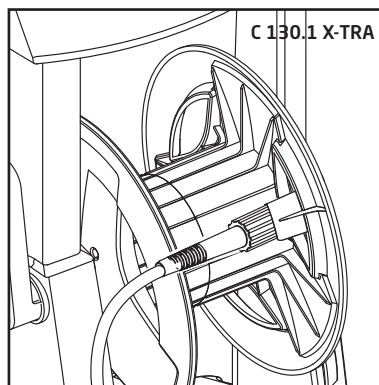
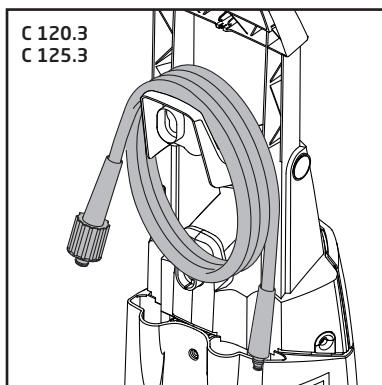
На повреждения, возникшие в результате замораживания, гарантия не распространяется!

6.2 Сворачивание электрического кабеля и шланга высокого давления



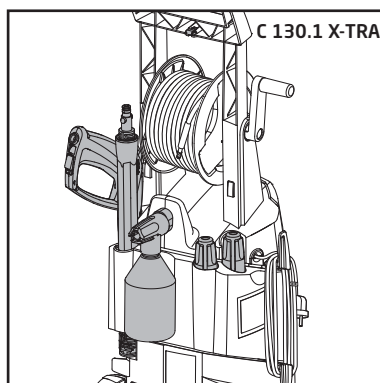
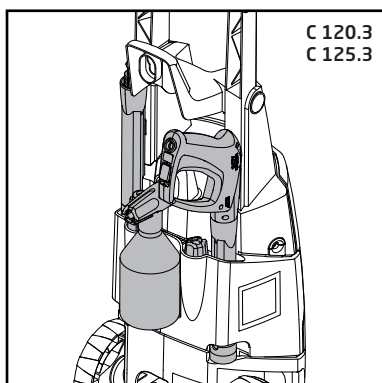
Во избежание несчастных случаев электрический кабель и шланг высокого давления следует сворачивать очень аккуратно.

Намотайте электрический кабель на специальные крючки. Встроенные зажимы для надежного удерживания.



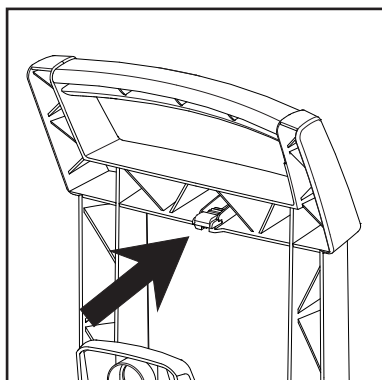
Моечная машина высокого давления поставляется в двух модификациях: А) с крючком для хранения шланга (14) высокого давления – Б) с барабаном (13) для шланга, в который шланг вставляется, и на который наматывается.

6.3 Хранение принадлежностей



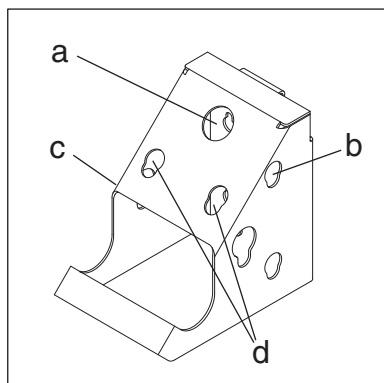
Стандартные принадлежности (распылительный пистолет и распылитель, насадки, распылитель пены) могут храниться непосредственно на моечной машине высокого давления.

Чистящий инструмент для насадки можно также хранить закрепленными на машине.

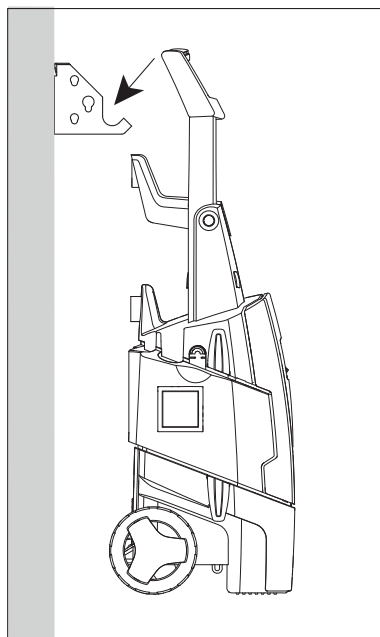


RU

6.4 Размещение на стене



Моечную машину высокого давления можно хранить на стене на специальном стеновом крюке (нестандартный).



Установите стеновой крюк на прочной стене. Отрегулируйте длину винтов и размер вставок (роллплав) в соответствии с типом стены.

На стеновом крюке можно хранить садовую щетку и щетку для дисков колес (a), распылитель пены (b), щетку Click & Clean (c) и насадки Click & Clean (d).



Примечание.

Для этого продукта стеновой крюк может использоваться только в качестве хранения.



Внимание!

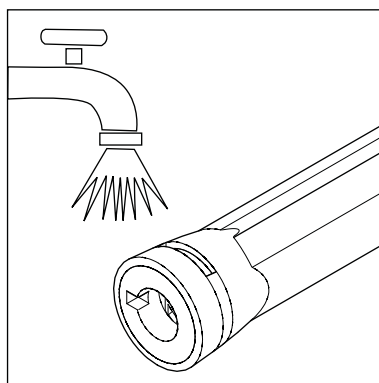
Максимальная допустимая нагрузка стенового крюка не должна превышать 30 кг.

7 Техническое обслуживание



ПРЕДУПРЕЖДЕНИЕ! Всегда отсоединяйте электрическую вилку от розетки перед техническим обслуживанием или очисткой.

Чтобы машина работала долго и бесперебойно,



выполняйте следующие рекомендации:

- Промывайте водяной шланг, шланг высокого давления, распылитель и принадлежности перед их установкой.
- Очищайте соединители от пыли и песка. Убедитесь, что песок или грязь не препятствуют движению защелки на распылителе Click & Clean.
- После использования промывайте приспособление для распыления моющего средства.
- Очищайте насадки.

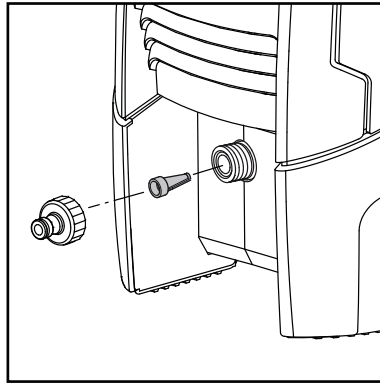
Любой ремонт следует проводить только в специализированной мастерской с использованием запасных частей,

выпущенных изготовителем машины.

7.1 Очистка входного водяного фильтра

Очищайте входной водяной фильтр раз в месяц или чаще в зависимости от использования. Осторожно

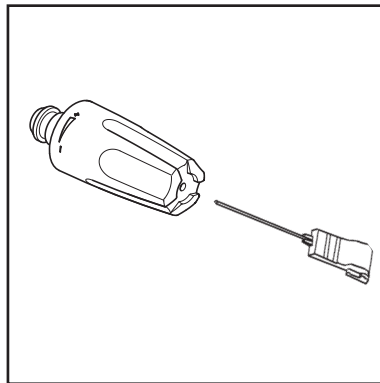
отсоедините фильтр с помощью отвертки и очистите его. Перед установкой убедитесь, что он не поврежден.



На входном патрубке для воды следует обязательно установить входной фильтр, чтобы отфильтровывать песок, известняк и другие примеси, так как они могут повредить клапаны насоса.

ОСТОРОЖНО. Если фильтр не будет установлен, гарантия будет аннулирована.

7.2 Очистка насадки



Засорение насадки приведет к чрезмерному повышению давления в насосе. Поэтому насадку следует немедленно прочистить.

1. Выключите машину и снимите насадку.
2. Очистите насадку.
ВНИМАНИЕ! Чистящий инструмент (10) следует использовать только при снятой насадке!
3. Промойте насадку струей воды в обратном направлении.

7.3 Очистка вентиляционных отверстий машины

Машина должна быть чистой, чтобы охлаждающий воздух свободно проникал через ее вентиляционные отверстия.

7.4 Смазка соединений

Для обеспечения легкого соединения и предотвращения высыхания уплотнительных колец соединения следует регулярно смазывать.



8 Устранение неисправностей

Во избежание недоразумений, перед обращением в сервисную службу компании Nilfisk необходимо проверить следующее.

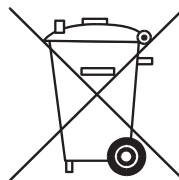
Симптом	Причина	Рекомендуемые действия
Машина не включается	Машина не подключена к сети Неисправна розетка Перегорел предохранитель Неисправен кабель-удлинитель	Подключите машину. Попробуйте использовать другую розетку. Замените предохранитель. Выключите другие машины. Попробуйте включить машину без кабеля-удлинителя.
Изменяется давление	Насос втягивает воздух Клапаны загрязнены, изношены или заедают Изношены уплотнения насоса	Проверьте, не проникает ли воздух в шланги и разъемы. Прочистите и установите их на место или свяжитесь с местным дистрибьютором Nilfisk. Прочистите и установите их на место или свяжитесь с местным дистрибьютором Nilfisk.
Двигатель гудит	Низкое напряжение или низкая температура	Нажмите на курок распылительного пистолета
Машина останавливается	Перегорел предохранитель Неправильное напряжение сети Сработал датчик температуры Частично забита насадка	Замените предохранитель. Выключите другие машины. Убедитесь, что напряжение сети соответствует техническим требованиям на табличке с обозначением модели. Дайте машине остыть в течение 5 минут. Очистите насадку (см. раздел 7.2)
Перегорает предохранитель	Предохранитель с низким номиналом	Установите предохранитель с номиналом, превышающим потребляемый ток машины. Можно попробовать включить машину без кабеля-удлинителя.
Давление в машине пульсирует	Воздух во входном шланге/насосе Не отвечающая требованиям подача Частично забита насадка Засорен водяной фильтр Перекручен шланг	Дайте машине поработать с отпущенным курком, пока не восстановится нормальное рабочее давление. Убедитесь, что водоснабжение соответствует водопроводной воды требуемым техническим условиям (см. табличку с обозначением модели) ПРИМЕЧАНИЕ! Не используйте длинные, тонкие шланги (не менее 0,5 дюйма) Очистите насадку (см. раздел 7.2) Очистите фильтр (см. раздел 7.1) Выпрямите шланг.
Машина часто запускается и самопроизвольно останавливается	Насос/распылительный пистолет протекает	Обратитесь в ближайший сервисный центр Nilfisk.
Машина запускается, но	Насос/шланги или принадлежности замерзли Отсутствует подача воды Засорен водяной фильтр Забита насадка	Подождите, пока насос/шланги или принадлежности вода не выходит не оттают. Подключите воду на вход машины. Очистите фильтр (см. раздел 7.1) Очистите насадку (см. раздел 7.2)

Если возникнут другие неполадки, не описанные выше, обратитесь к местному дистрибьютору Nilfisk.

9 Дополнительная информация



9.1 Рисайклинг пылесоса



Отслуживший свой срок пылесос сразу привести в негодное состояние.

1. Вынуть штекер из розетки и перерезать подсоединительный шнур.

Не выбрасывать электрические приборы в бытовой мусор!

Согласно Европейской

Директиве 2002/96/EG по старым электрическим и электронным устройствам эти электроустройства должны собираться отдельно и поступать на рисайклинг без ущерба для окружающей среды.

В случае вопросов обратитесь в коммунальное управление или к ближайшему дилеру.

9.2 Условия гарантии

Компания Nilfisk предоставляет двухгодичную гарантию на бытовые моечные машины высокого давления. Если моечная машина высокого давления или принадлежности сдаются в ремонт, должна прилагаться копия чека.

Гарантийный ремонт осуществляется в следующих условиях:

- дефекты связаны с браком или неисправностями материалов или изделия. (данная гарантия не распространяется на износ и неправильную эксплуатацию).
- указания данного руководства полностью соблюдались.
- никто, кроме подготовленных Nilfisk специалистов по техническому обслуживанию, не производил и не пытался произвести ремонт.
- применялись только принадлежности, выпущенные изготовителем машины.

- изделие не подвергалось неправильной эксплуатации, например ударам, тряске или переохлаждению.
- использовалась только вода без всяких примесей.
- моечная машина высокого давления не сдавалась в аренду и не использовалась не по назначению или в коммерческих целях.

Ремонт в рамках данной гарантии включает замену неисправных деталей, кроме упаковки и расходов на пересылку/доставку. Кроме того, мы соблюдаем торговое законодательство Вашей страны.

Машину следует отправить в один из сервисных центров компании Nilfisk с описанием/подробным изложением неисправности.

За ремонт, на который не распространяется данная гарантия, будет выставлен счет. (то есть, подразумеваются неполадки вследствие Причин, упомянутых в разделе Устранение неисправностей настоящего руководства).



9.3 Принадлежности

Используйте только принадлежности, выпущенные изготовителем машины.

Насадка Click & Clean: автомобильная		Специальная насадка для эмалированных поверхностей. Оптимальное расстояние: 30 – 50 см.
Насадка Click & Clean: для ходовой части		Специальная насадка с углом 90° для чистки ходовой части и колесных ниш. Встроенные направляющие башмаки.
Click & Clean: многоугольный переходник		Настраивается на углы от 0° до 90°, чтобы было удобнее работать и чистить труднодоступные места, как, например, баки или нижнюю часть газонокосилки. Подходит ко всем насадкам.
Щетки Click & Clean		Для автомобилей и других поверхностей. Имеется много разных форм.
Шланг-удлинитель		7-метровый шланг-удлинитель, увеличивающий рабочую зону.
Распылитель для чистки ходовой части		Специальный распылитель для мойки нижней части машины.
Очиститель труб и водостоков		15-метровый очиститель труб для очистки труб и водостоков.
Оборудование для водо-пескоструйной обработки		Для удаления краски и ржавчины. Песок можно приобрести в магазинах «сделай-сам».
Patio Plus		Оборудование для быстрой очистки патио/аллеи/плитки.
Садовая щетка		Вращающаяся щетка для чистки деревянных поверхностей.
Щетка для дисков колес		Вращающаяся щетка для чистки дисков колес.
Стеновой крюк		Для подвешивания моечной машины высокого давления на стене.
Вращающаяся щетка		Для автомобилей и других поверхностей.
Водоотсасывающий комплект		Для удаления больших количеств воды, например, из садовых водоемов.

**Моющие средства**

Stone & Wood Cleaner	Для плитки, кирпичной кладки и деревянных изделий. Подходит для очистки от мха и водорослей.
Plastic Cleaner	Для пластиковых и синтетических материалов, например садовой мебели.
Metal Cleaner	Для очистки металлических изделий, например садового инвентаря.
Car Combi Cleaner	Для автомобилей и т.д. С добавлением водоотталкивающего воска.
Alu Cleaner	Для поверхностей из алюминия. Наносится пульверизатором.
Oil & Grease Cleaner	Для очистки от смазки и масла, например, двигателей. Наносится пульверизатором.
Wood Cleaner	Для очистки деревянных поверхностей, включая деревянную садовую мебель.



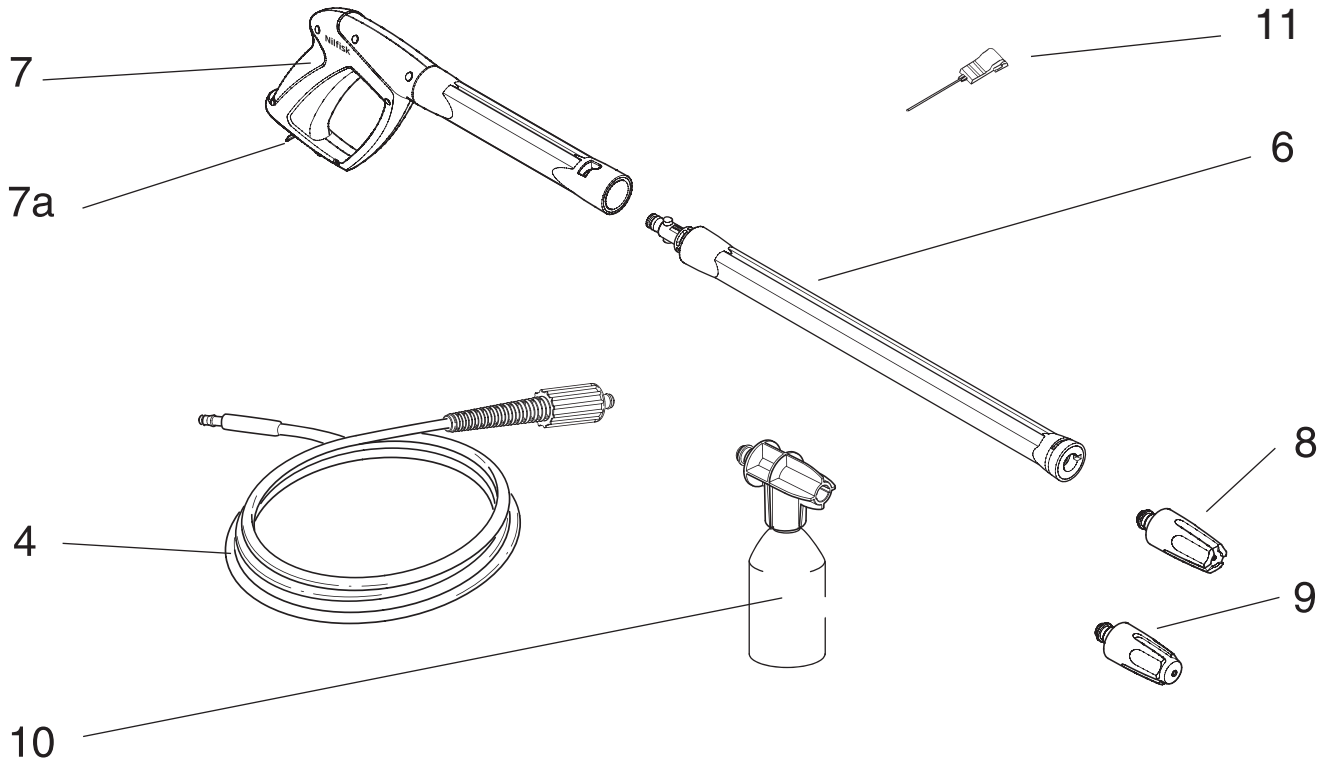
10 Основные технические данные

тип		C 120.3	C 125.3	C 130.1
Электрические характеристики				
Номинальное напряжение	В	230	230	230
Номинальная частота	Гц	50	50	50
Номинальная потребляемая мощность	кВт	1.650	1.800	1.700
Ток	А	7,2	7,8	7,8
Класс защиты	Класс I/ Класс II	Класс II	Класс II	Класс I
Степень защиты	IP xx	IPX5	IPX5	IPX5
Гидравлические характеристики				
Номинальное давление	МПа/ бар	10/100	10,5/105	11,5/115
Макс. давление	МПа/ бар	12/120	12,5/125	13/130
Номинальный расход воды	л/мин / л/ч	5,8/350	5,8/350	6,3/380
Макс. расход воды	л/мин / л/ч	8,6/520	8,6/520	7,3/440
Макс. давление воды на впускном отверстии	МПа/ бар	1/10	1/10	1/10
Макс. температура воды на впускном отверстии	°С	40	40	40
Макс. температура воды на впускном отверстии в режиме всасывания	°С	20	20	20
Вес				
Вес	kg	8,9	9	15,8
Вибрация рук в соответствии с ISO 5349-1:				
Стандартная форсунка	m/s ²	< 2,5 ±1	< 2,5 ±1	< 2,5 ±1
Уровень звукового давления LpA в соответствии с ISO 3744	dB(A)	78 ±3	78 ±3	66,4 ±3
Гарантированный уровень звуковой мощности LWA в соответствии с 2000/14/EC	dB(A)	92	92	84

11 Заявление о соответствии европейским стандартам

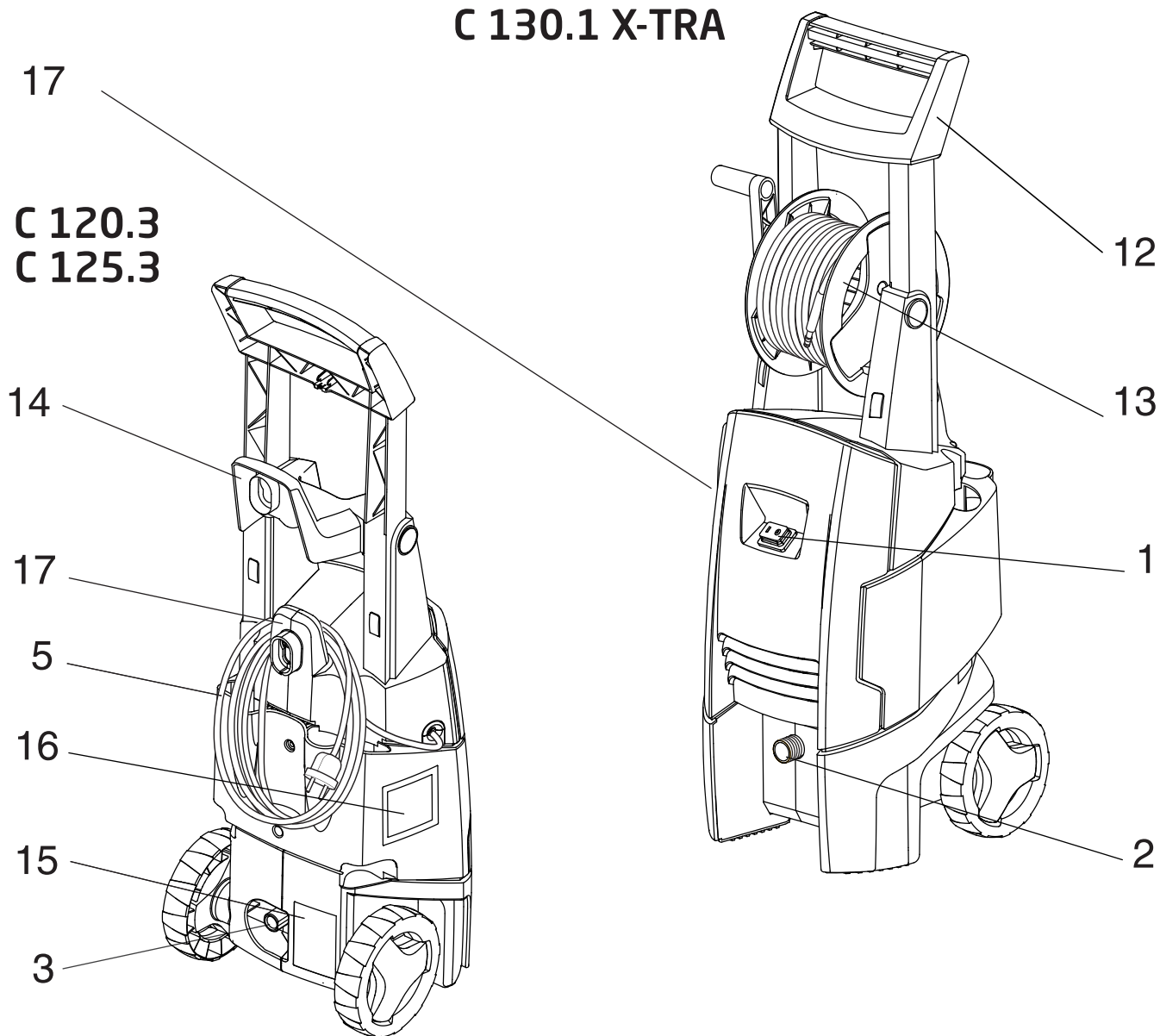


 Заявление о соответствии европейским стандартам							
Продукт:	Моечная машина высокого давления						
Тип:	Nilfisk C 120.3 / C 125.3 / C 130.1 и варианты принадлежностей вышеуказанных типов						
Описание:	230 V 1~, 50 Hz - IP X5						
Конструкция устройства соответствует следующим техническим нормам:	<table style="width: 100%; border: none;"> <tr> <td style="width: 70%;">EC машина Директивы</td> <td style="text-align: right;">2006/42/EC</td> </tr> <tr> <td>EC Низковольтная Директива</td> <td style="text-align: right;">2006/95/EC</td> </tr> <tr> <td>EC ЭМС директивой</td> <td style="text-align: right;">2004/108/EC</td> </tr> </table>	EC машина Директивы	2006/42/EC	EC Низковольтная Директива	2006/95/EC	EC ЭМС директивой	2004/108/EC
EC машина Директивы	2006/42/EC						
EC Низковольтная Директива	2006/95/EC						
EC ЭМС директивой	2004/108/EC						
Применяемые согласованные стандарты:	EN 60335-2-79						
Применяемые государственные стандарты и технические стандарты:	IEC 60335-2-79						
ФИО и адрес лица, уполномоченного на составление технической информации:	Anton Sørensen General Manager, Technical Operations EAPC Nilfisk-Advance A/S Sognevej 25 DK-2605 Brøndby						
Личность и подпись лица, правомочного оформлять декларацию от имени изготовителя:	 Anton Sørensen General Manager, Technical Operations EAPC Nilfisk-Advance A/S Sognevej 25 DK-2605 Brøndby						
Место и дата декларации:	Насунд, день 1. Октябрь 2011						



C 130.1 X-TRA

**C 120.3
C 125.3**





trusted since 1906

Web: <http://www.nilfisk.com>

HEAD QUARTER

DENMARK

Nilfisk-Advance Group
Sognevej 25
DK-2605 Brøndby
Tel.: (+45) 4323 8100
E-mail: kundeservice.dk@nilfisk.com

SALES COMPANIES

AUSTRIA

Geschäftsbereich der Nilfisk Advance GmbH
Metzgerstrasse 68
A-5101 Bergheim/Salzburg
Tel.: +43 (0) 662 45 64 00 90
E-mail: info.at@nilfisk.com
Web: <http://www.consumer.nilfisk.at>

BELGIUM

Nilfisk-Advance NV/SA.
Riverside Business Park
Boulevard Internationale 55
Bruxelles 1070
Tel.: +32 14 67 60 50
Web: <http://www.nilfisk.be>

CHILE

Nilfisk-Advance de Chile
San Alfonso 1462
Santiago
Tel.: (+56) 2 684 5000
E-mail: Pablo.Noriega@nilfisk.com

CHINA

Nilfisk-Advance Cleaning Equipment (Shanghai) Ltd.
No. 4189 Yindu Road
Xinzhuang Industrial Park
Shanghai 201108
Tel: +86 21 3323 2000
E-mail: info.sha-cn@nilfisk.com
Web: <http://www.nilfisk.cn>

CZECH REPUBLIC

Nilfisk-Advance s.r.o.
VGP Park Horní Pocernice
Budova H2, Do Certous 1
Praha 190 00
Tel.: +420 244 090 912
E-mail: info@nilfisk.cz
Web: <http://www.nilfisk.cz>

DENMARK

Nilfisk-ALTO Danmark
Industrivej 1
9560 Hadsund
Tel.: +45 7218 2120
E-mail: salg.dk@nilfisk-alto.com
Web: <http://www.nilfisk.dk>

FINLAND

Nilfisk-Advance Oy Ab
Koskelontie 23E
02920 Espoo
Tel.: +358 207 890 600
Web: <http://www.nilfisk.fi>

FRANCE

Nilfisk-Advance
26 Avenue de la Baltique
Villebon sur Yvette
91944 Courtaboeuf Cedex
Tel.: 169 59 87 24
E-mail: info.fr.@nilfisk-advance.fr
Web: <http://www.nilfisk.fr>

GERMANY

Nilfisk-ALTO
Guido-Oberdorfer-Strasse 10
89287 Bellenberg
Tel.: +49 7306 72-0
E-mail: info-consumer.de@nilfisk.com
Web: <http://www.nilfisk.de>

GREECE

Nilfisk-Advance SA
8, Thoukididou str.
164 52 Argiroupoli
Tel.: +30 210 9119 600

E-mail: info@nilfisk.gr
Web: <http://www.nilfisk.gr>

HOLLAND

Nilfisk-Advance
Versterkerstraat 5
1322 AN Almere
Tel.: +31 365 460 700
E-mail: info.nl.@nilfisk.com
Web: <http://www.nilfisk.nl>

HONG KONG

Nilfisk-Advance Ltd.
Room 2001 HK Worsted Mills
Industrial Building
31-39 Wo Tong Tsui Street
Kwai Chung, NT
Tel.: +852 2427 5951

HUNGARY

Nilfisk-Advance Kereskedelmi Kft.
H-2310 Szigetszentmiklós
Lakihegy, II. Rákóczi Ferenc út 10
Tel.: +36 24 507 450
Web: <http://www.nilfisk.hu>

INDIA

Nilfisk-Advance India Limited
Pramukh Plaza, "B" Wing, 4th floor
Unit No. 403
Cardinal Gracious Road
Chakala, Andheri (East)
Mumbai - 400 099
Tel.: +91 22 61188199

IRELAND

Nilfisk-Advance
1 Stokes Place
St. Stephen's Green
Dublin 2
Tel.: +35 3 12 94 38 38

ITALY

Nilfisk-Advance SpA
Strada Comunale della Braglia, 18
26862 Guardamiglio (LO)
Tel.: +39 0377 41 40 31
Web: <http://www.nilfisk.it>

JAPAN

Nilfisk-Advance Inc.
1-6-6 Kita-shinyokohama, Kouhoku-ku
Yokohama, 223-0059
Tel.: +81 45 548 2571

MALAYSIA

Nilfisk-Advance Sdn Bhd
Sd 14, Jalan KIP 11
Taman Perindustrian KIP
Sri Damansara
52200 Kuala Lumpur
Tel.: +60 3603 627 43 120

MEXICO

Nilfisk-Advance de Mexico, S. de R.L. de C.V.
Agustín M. Chavez No. 1, PB oficina 004
Col. Centro de Ciudad Santa Fe
01210 Mexico, D.F.
Tel: +52 55 2591 1002 (switchboard)
E-mail: info@advance-mx.com

NEW ZEALAND

Nilfisk-Advance Limited
Danish House
6 Rockridge Avenue
Penrose, Auckland 1135
Tel.: +64 9525 3890
Web: <http://nilfisk.com.au>

NORWAY

Nilfisk-Advance AS
Bjørnerudveien 24
1266 Oslo
Tel.: +47 22 75 17 80
Web: <http://www.nilfisk.no>

POLAND

Nilfisk-Advance Sp. z o.o.
Millenium Logistic Park
ul. 3-go Maja 8, Bud. B4
05-800 Pruszków
Tel.: +48 22 738 3750
E-mail: biuro@nilfisk.pl
Web: <http://www.nilfisk.pl>

PORTUGAL

Nilfisk-Advance
Sintra Business Park
Zona Industrial Da Abrunheira
Edifício 1, 1° A

P2710-089 Sintra
Tel.: +351 21 911 2670
Web: <http://www.nilfisk.pt>

RUSSIA

Нилфиск-Эдванс
127015 Москва
Вятская ул. 27, стр. 7
Россия
Tel.: +7 495 783 9602
E-mail: info@nilfisk.ru
Web: <http://www.nilfisk.ru>

SOUTH KOREA

Nilfisk-Advance Korea
471-4, Kumwon B/D 2F,
Gunja-Dong, Gwangjin-Gu,
Seoul
Tel: +82 2497 8636

SOUTH AFRICA

WAP South Africa (Pty) Ltd
12 Newton Street
1620 Spartan, Kempton Park
Tel.: +27 11 975-7060
E-mail: mhenstock@wap.co.za

SPAIN

Nilfisk-Advance S.A.
Torre D'Ara
Paseo del Rengle, 5 Pl. 10
08302 Mataró
Tel.: +34 93 741 2400
E-mail: mkt.es@nilfisk.com
Web: <http://www.nilfisk.es>

SWEDEN

Nilfisk-ALTO Sverige AB
Aminogatan 18
431 04Möndal
Tel.: +46 31 706 73 00
E-mail: info.se@nilfisk.com
Web: <http://www.nilfisk.se>

SWITZERLAND

Nilfisk-Advance AG
Ringstrasse 19
Kirchberg/Industrie Stelz
9500 Wil
Tel.: +41 71 92 38 444
Web: <http://www.nilfisk.ch>

TAIWAN

Nilfisk-Advance
Taiwan Branch (H.K.)
No. 5, Wan Fang Road
Taipei
Tel.: +886 2 22398812
Web: <http://www.nilfisk-advance.com.tw>

THAILAND

Nilfisk-Advance Co. Ltd.
89 Soi Chokechai-Ruammit
Viphavadee-Rangsit Road
Ladyao, Jatuchak, Bangkok 10900
Tel.: +66 2275 5630

TURKEY

Nilfisk-Advance A.S.
Serifali Mh. Bayraktar Bulv.
Şehit Sk. No: 7
Ümraniye
İstanbul
Tel.: +90 216 466 94 94
E-mail: info.tr@nilfisk-advance.com
Web: <http://www.nilfisk.com.tr>

UNITED KINGDOM

Nilfisk (A Division of Nilfisk-Advance Ltd.)
Bowerbank Way
Gilwilly Industrial Estate, Penrith
Cumbria CA11 9BQ
Tel: 01768 868995
Web: <http://www.nilfisk.co.uk>

UNITED ARAB EMIRATES

Nilfisk-Advance Middle East Branch
SAIF-Zone
P.O. Box 122298
Sharjah
Tel.: +971 (0) 655 78813

VIETNAM

Nilfisk-Advance Representative Office
No. 51 Doc Ngu Str.
Ba Dinh Dist.
Hanoi
Tel.: +84 904266368
E-mail: nilfisk@vnn.vn