

**STIHL RM 650 T, RM 650 V, RM 650 VE, RM 650 VS
RM 655 RS, RM 655 V, RM 655 VS, RM 655 YS**

STIHL



- HU** Használati útmutató
- SR** Uputstvo za upotrebu
- HR** Upute za uporabu
- CS** Návod k použití
- LV** Lietošanas pamācība
- LT** Naudojimo instrukcija
- RO** Instrucțiuni de utilizare
- EL** Οδηγίες χρήσης
- RU** Инструкция по эксплуатации
- BG** Инструкция за експлоатация
- UK** Посібник з експлуатації
- ET** Kasutusjuhend
- AZ** İstifadə üzrə təlimat
- KK** Пайдаланушының нұсқаулығы

RM 650.0 T

RM 650.0 V

RM 650.0 VE

RM 650.0 VS

RM 655.0 RS

RM 655.0 V

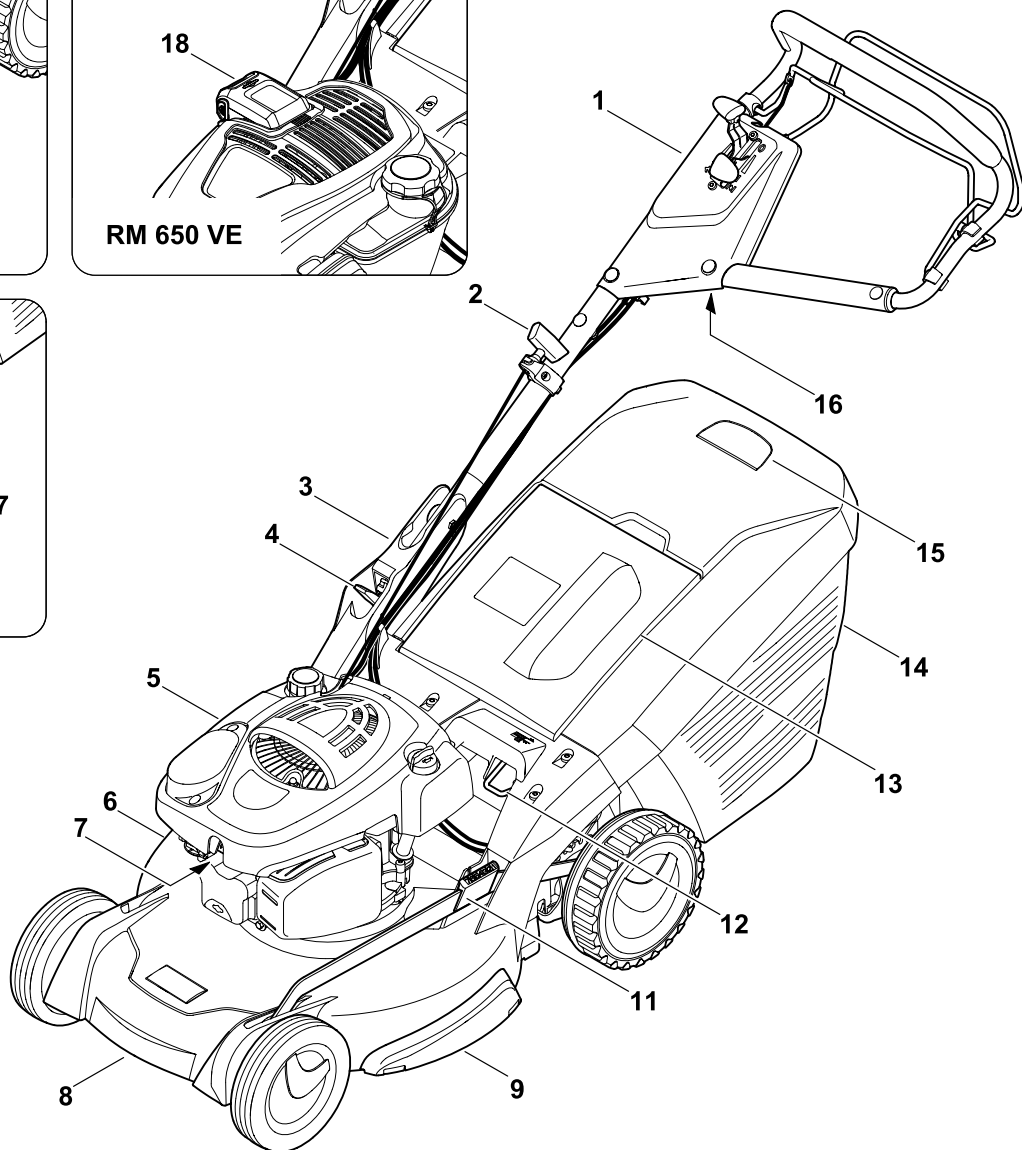
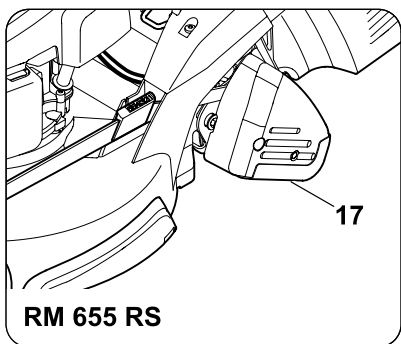
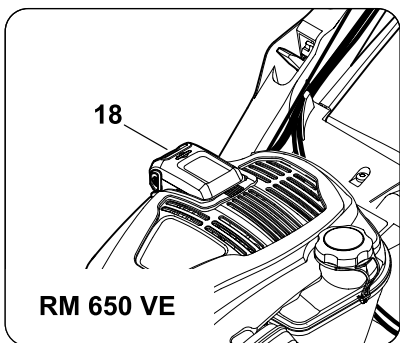
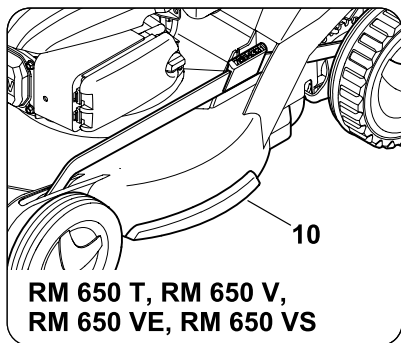
RM 655.0 VS

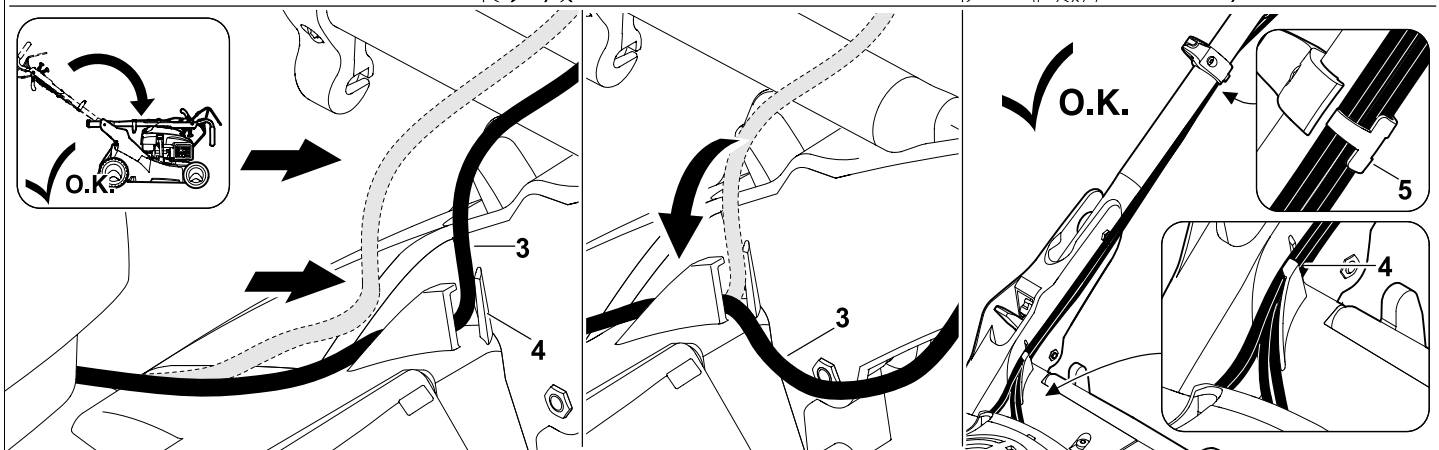
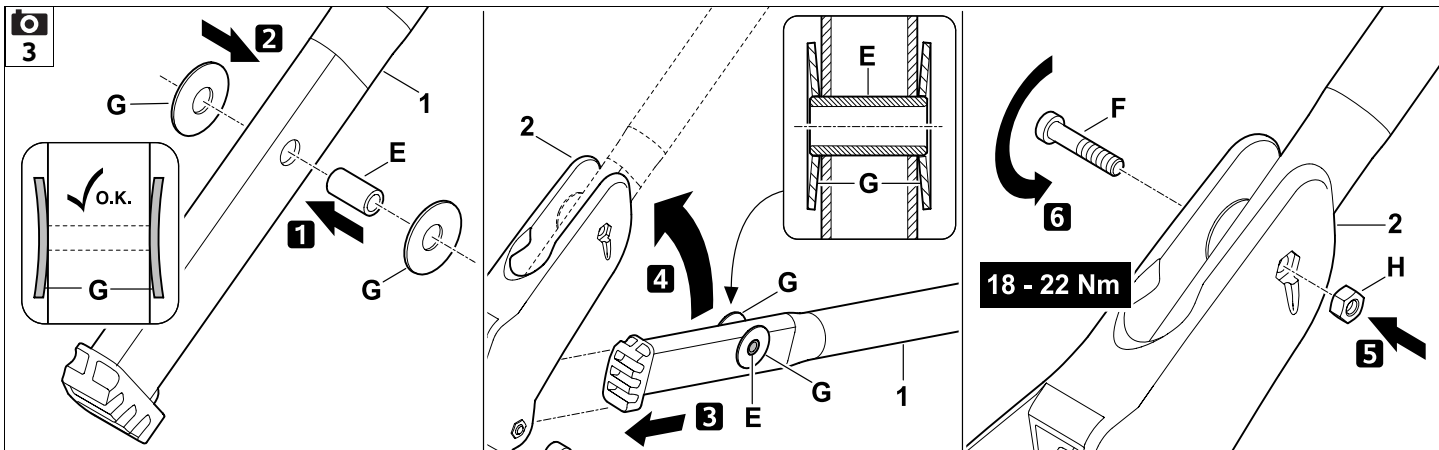
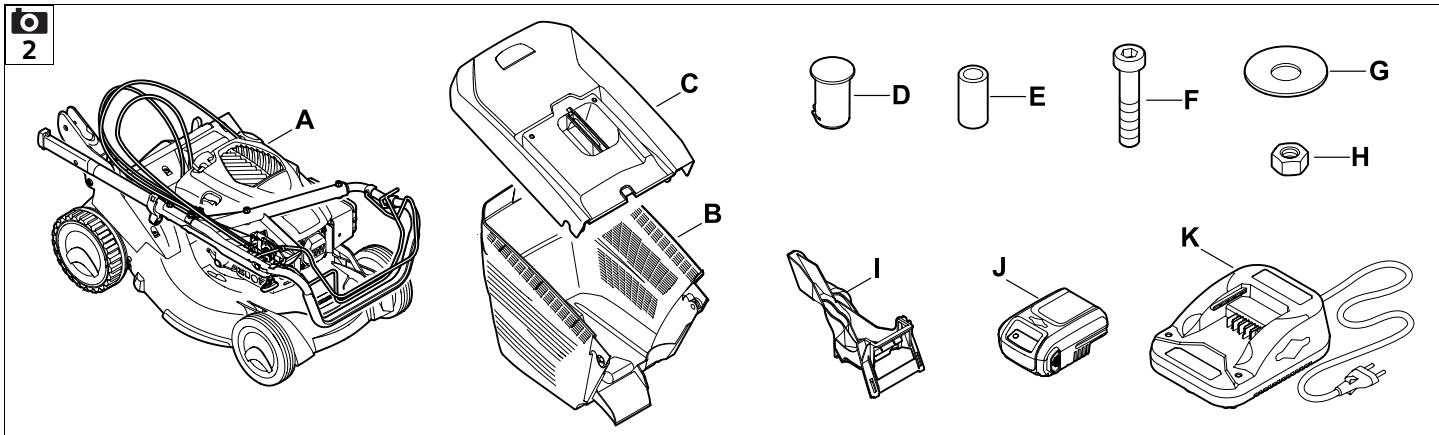
RM 655.0 YS

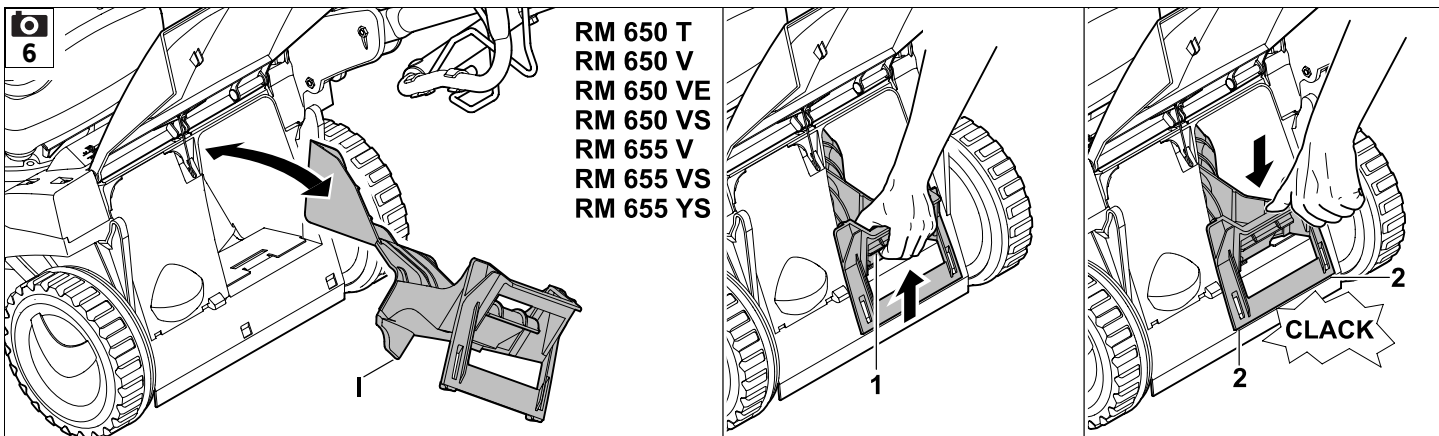
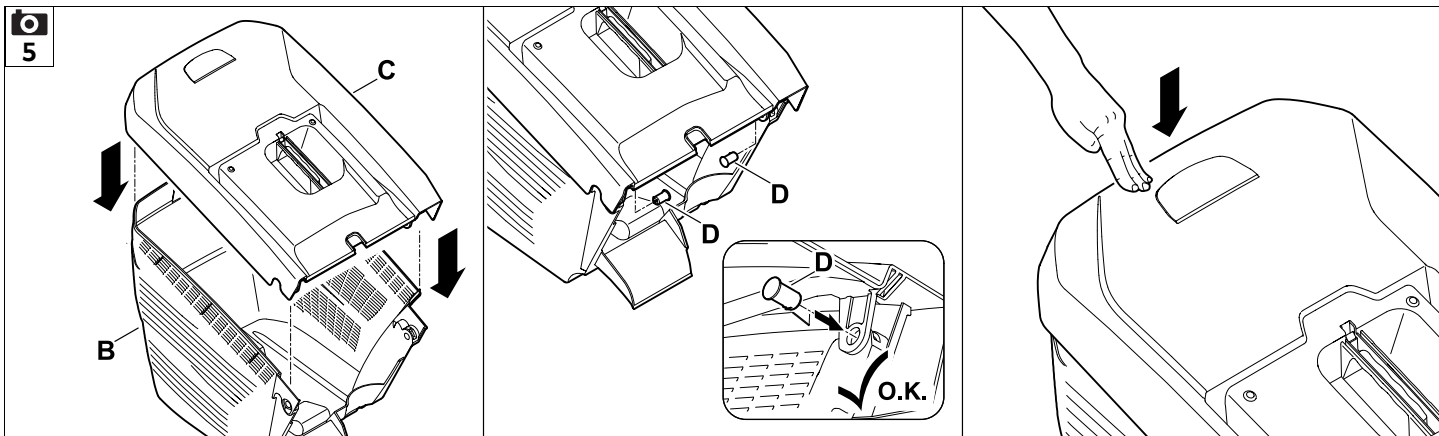
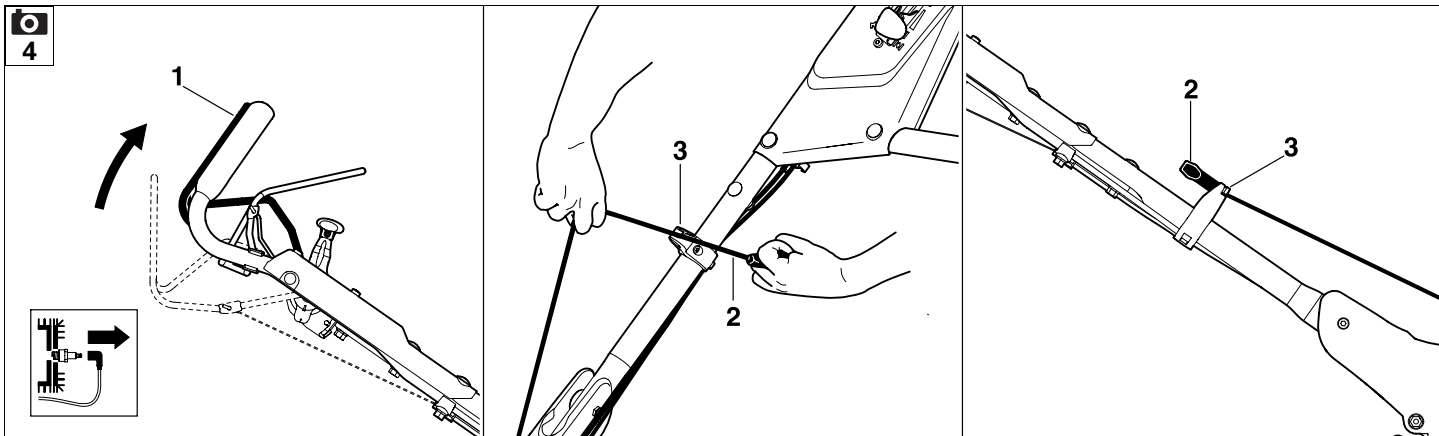
A

INT 2

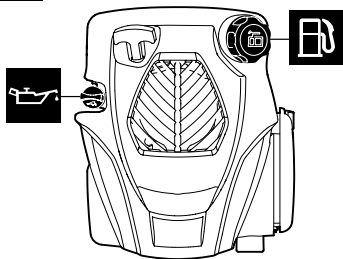




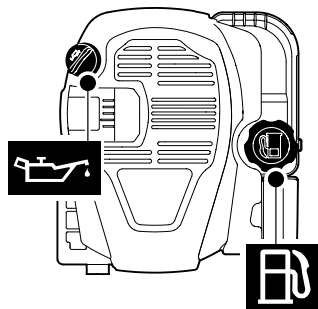




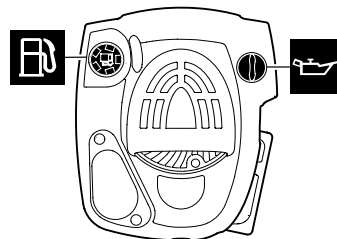
7



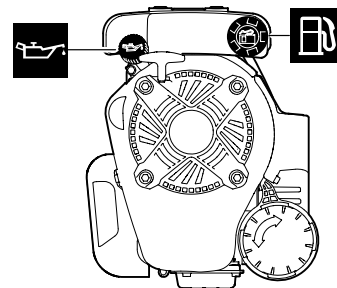
RM 650 T, RM 650 V
RM 650 VS, RM 655 V



RM 650 VE

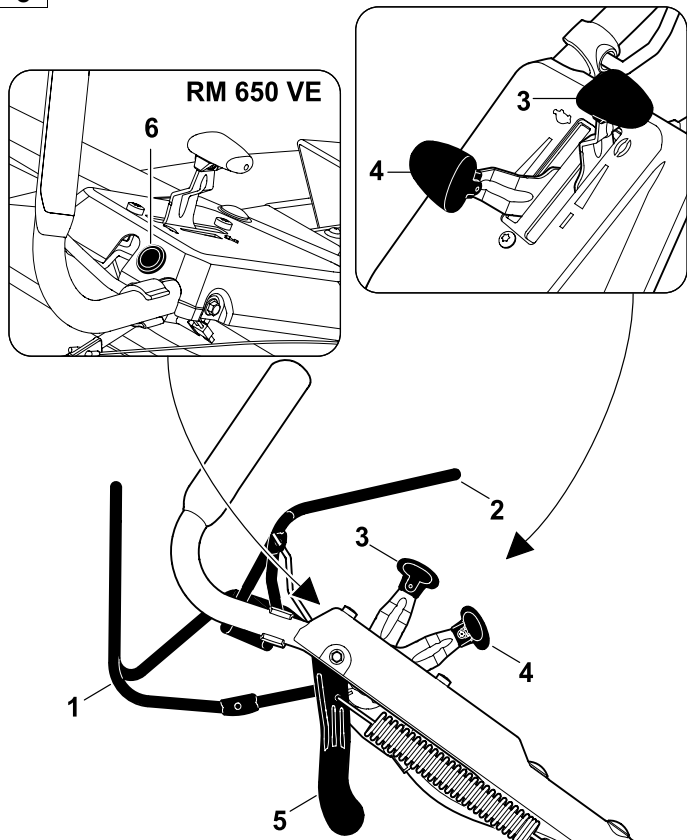


RM 655 RS, MB 655 VS

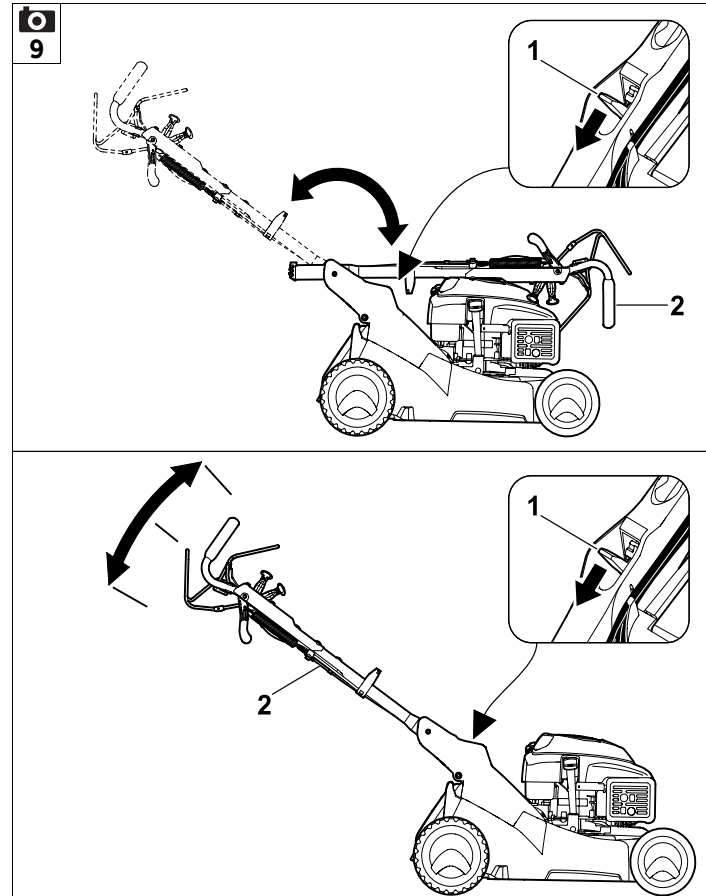


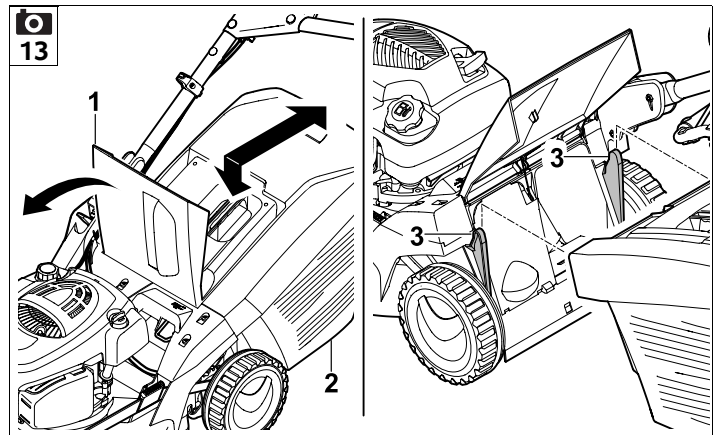
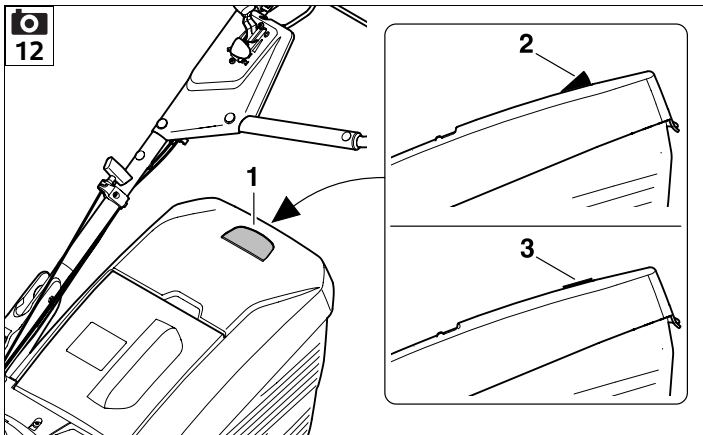
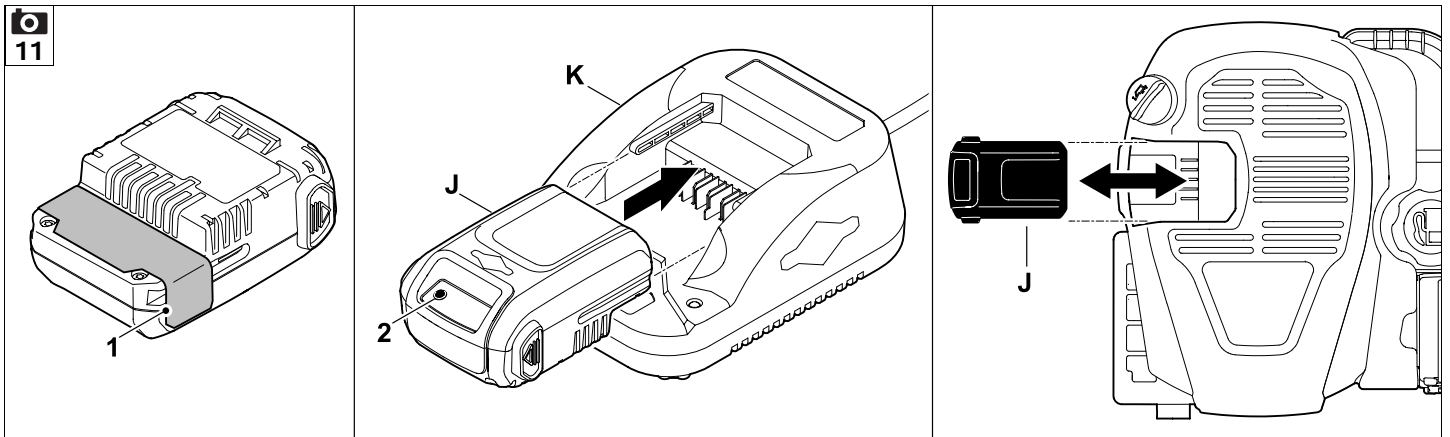
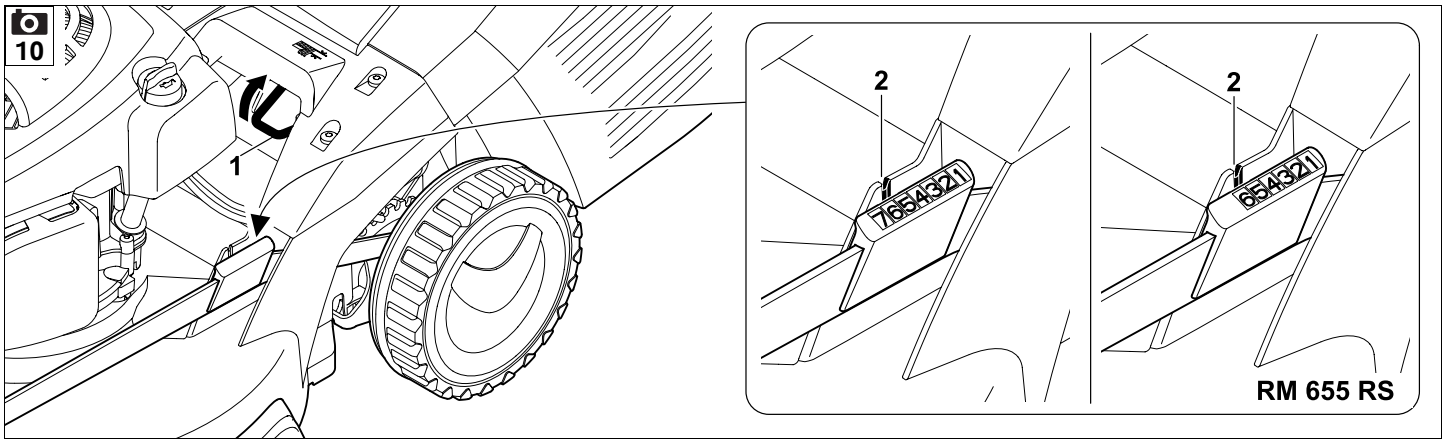
RM 655 YS

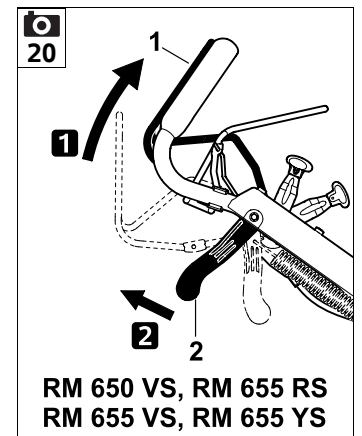
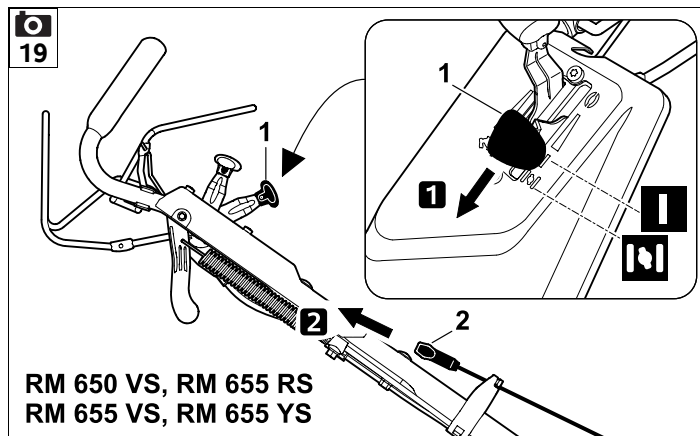
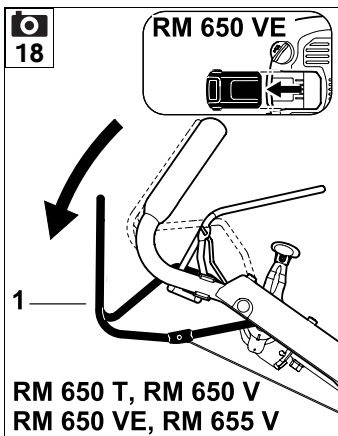
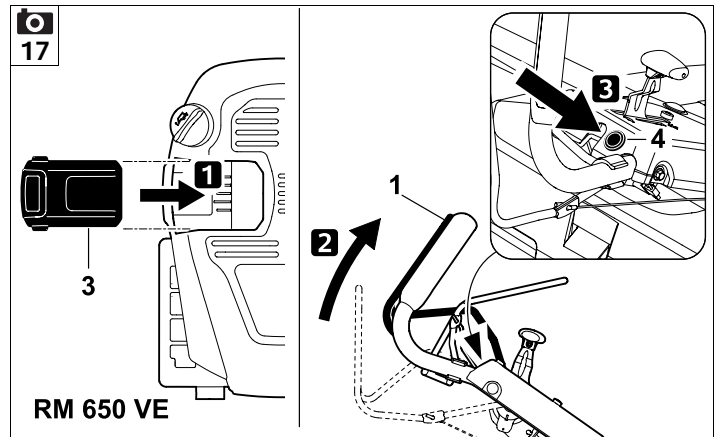
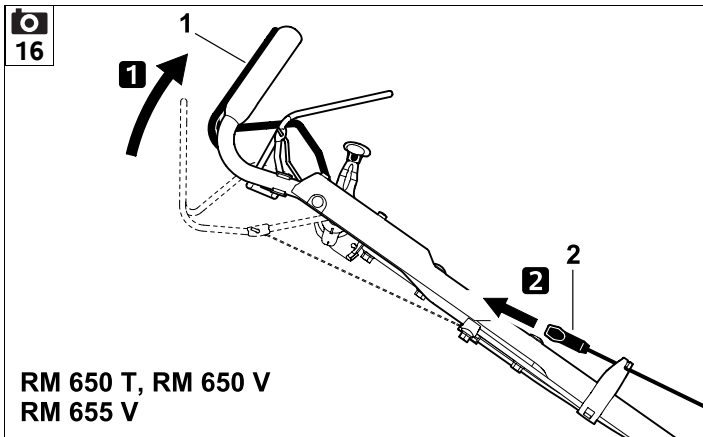
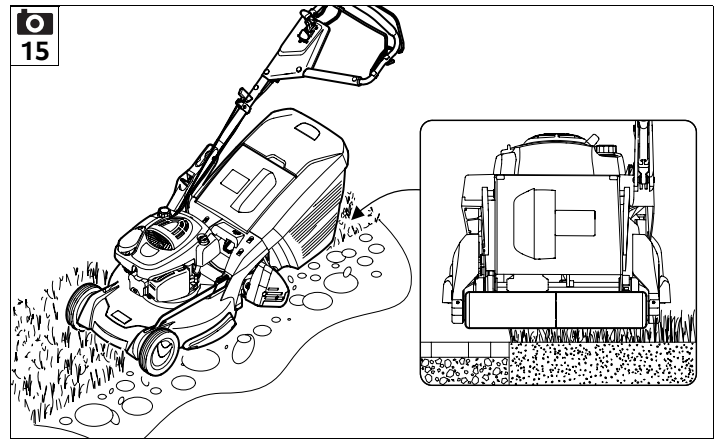
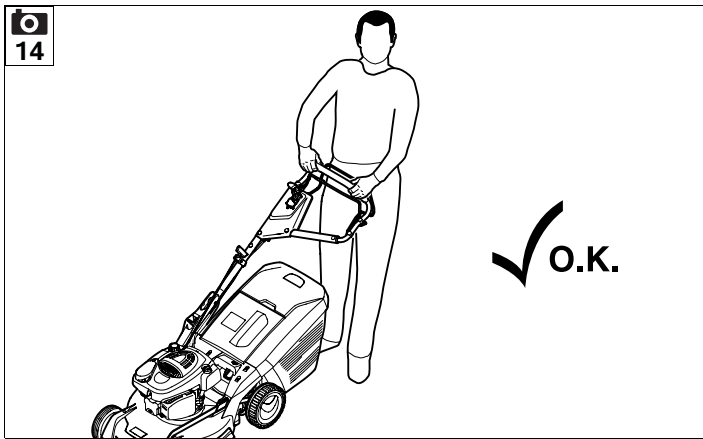
8



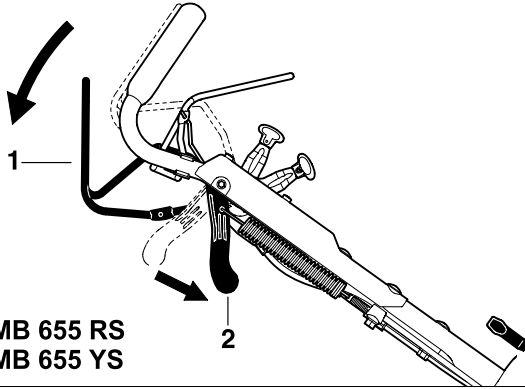
9





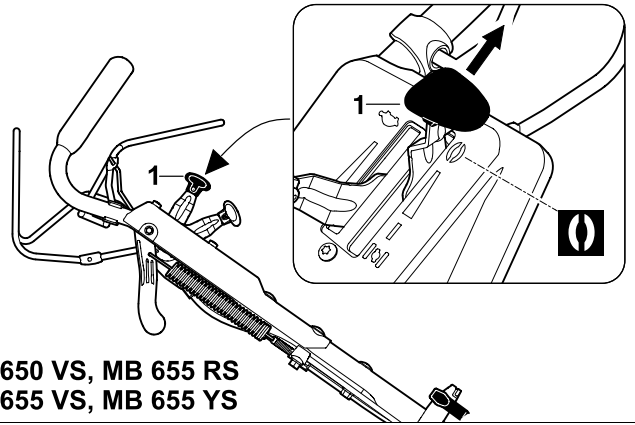


21



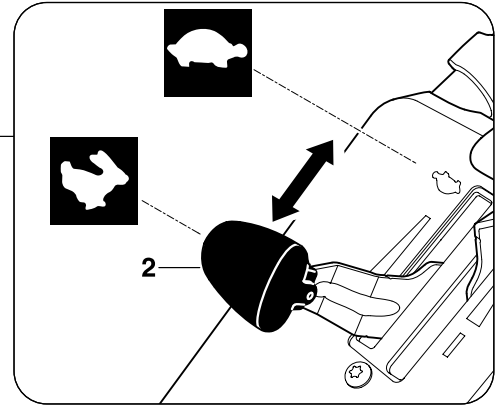
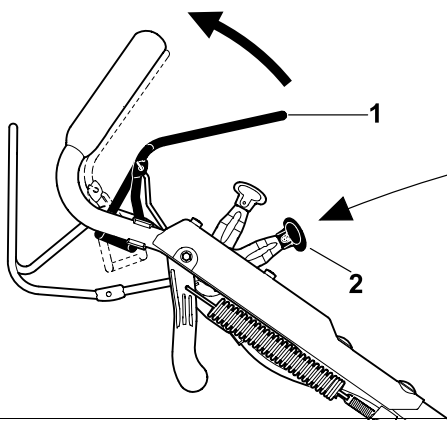
MB 650 VS, MB 655 RS
MB 655 VS, MB 655 YS

22

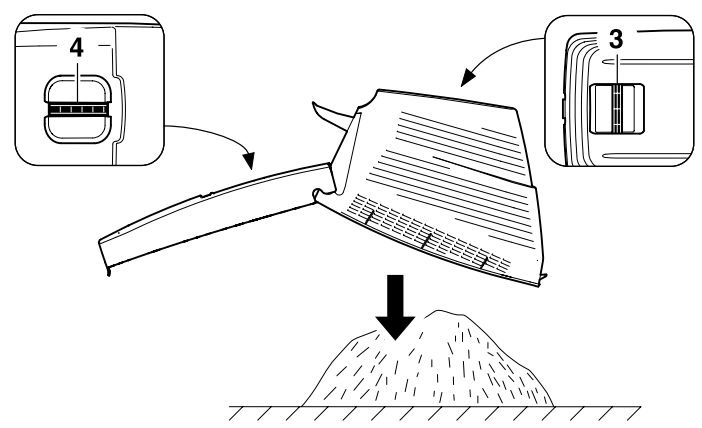
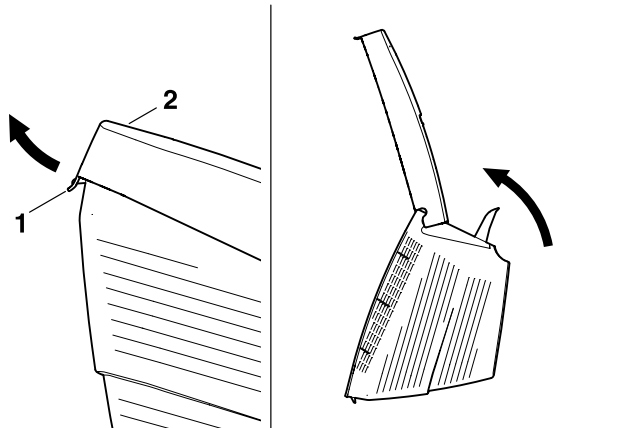


MB 650 VS, MB 655 RS
MB 655 VS, MB 655 YS

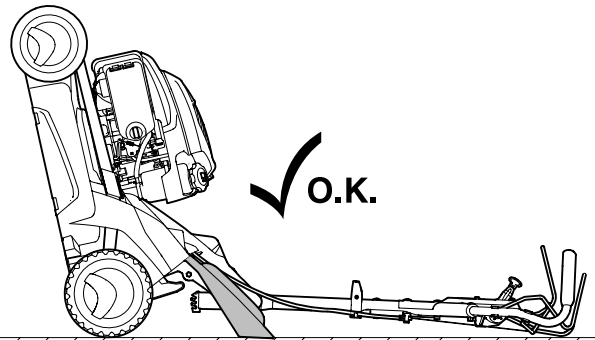
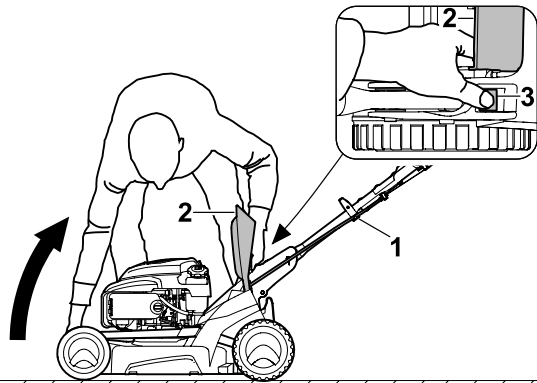
23



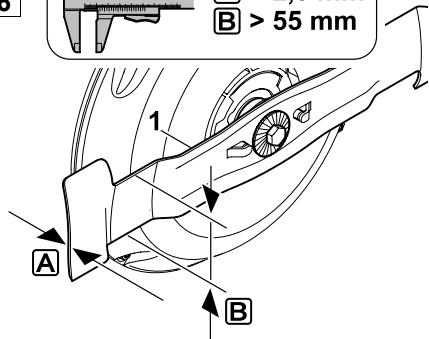
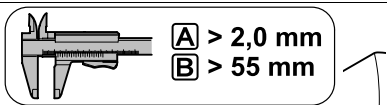
24



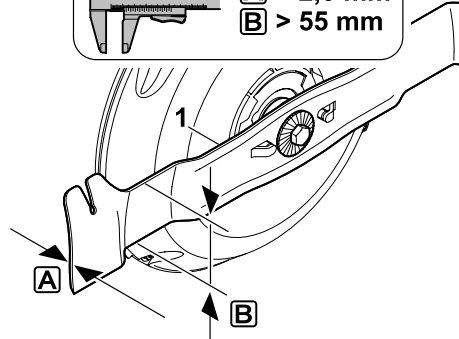
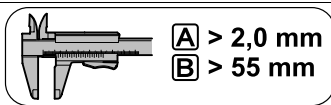
25



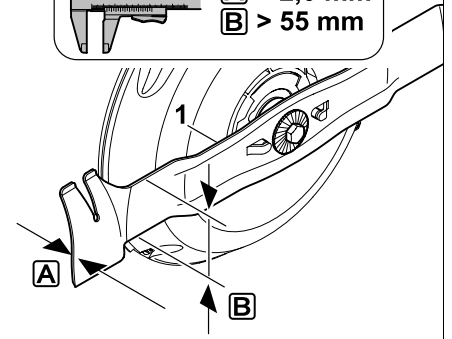
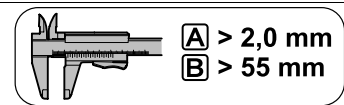
26



RM 650

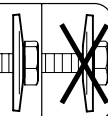
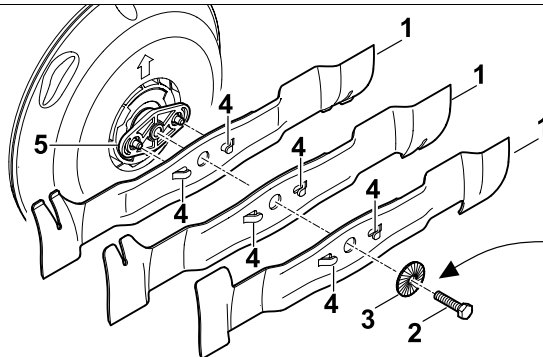
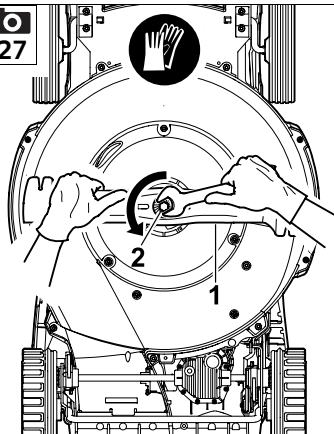


RM 655 V, RM 655 VS, RM 655 YS

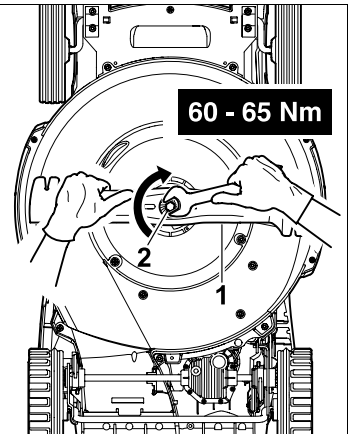


RM 655 RS

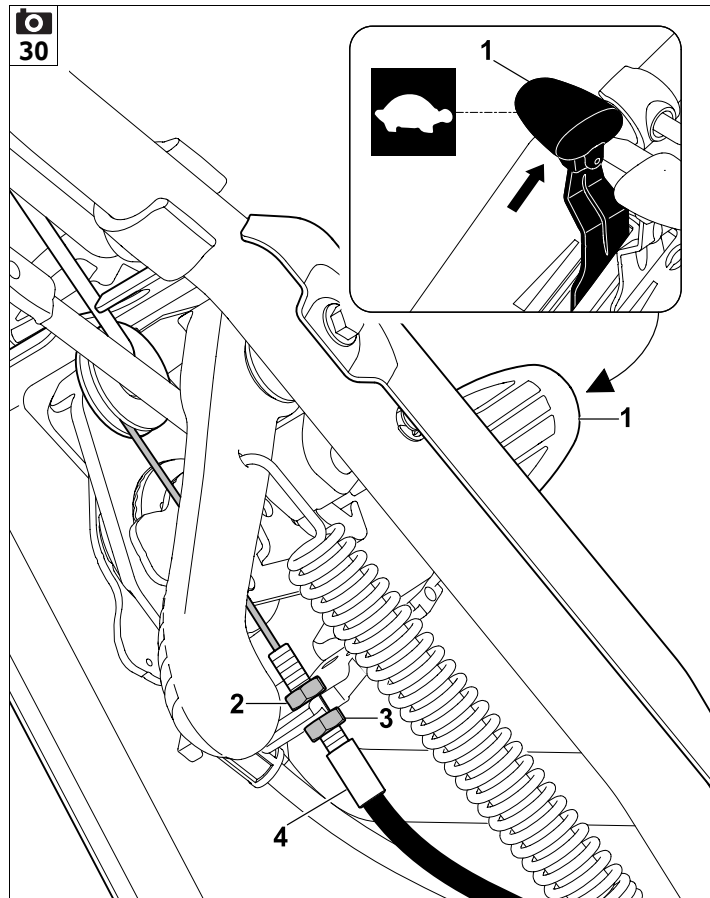
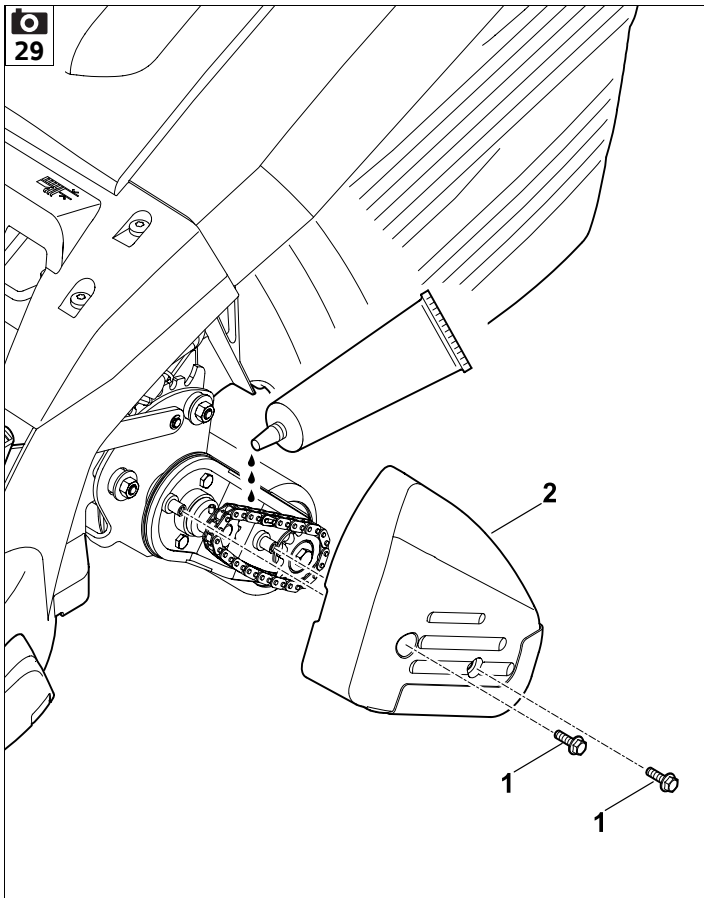
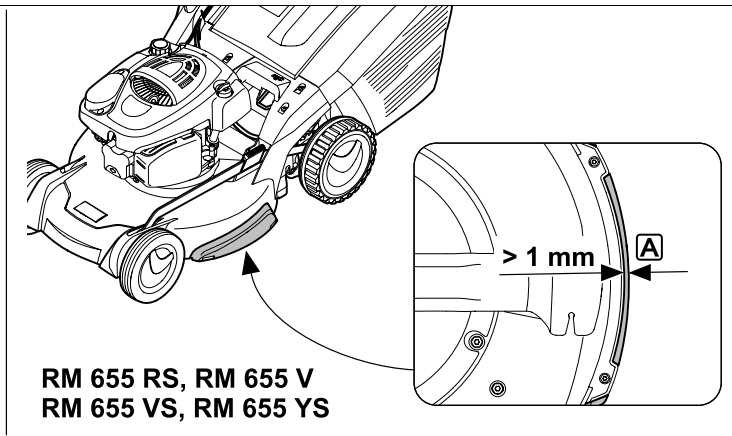
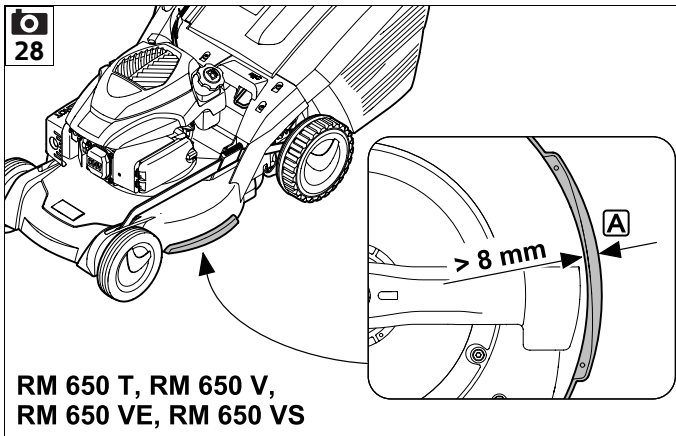
27



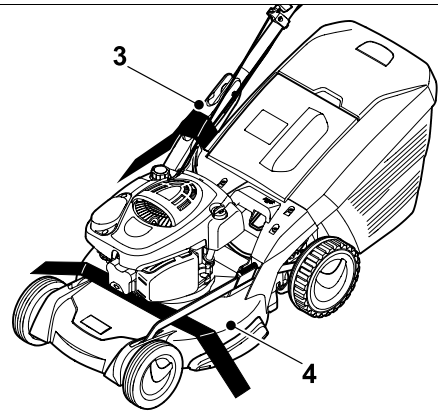
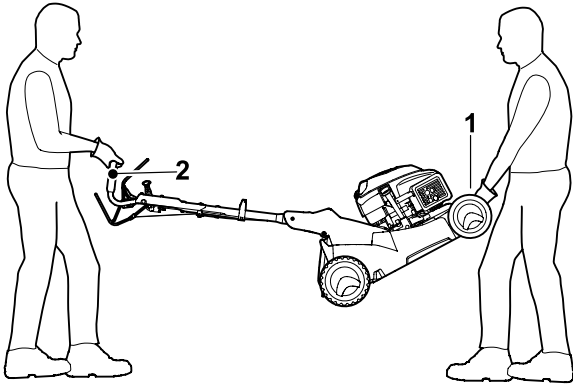
Loctite 243



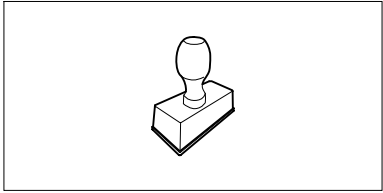
60 - 65 Nm



31

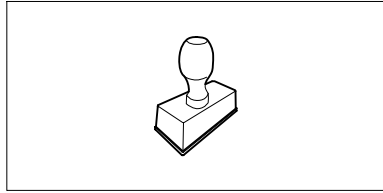


UU _____ 2.0



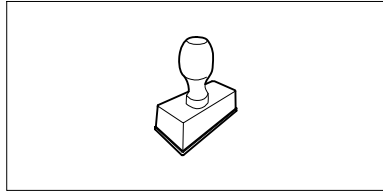
UU _____ 2.0

UU _____ 2.0



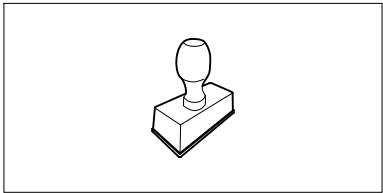
UU _____ 2.0

UU _____ 2.0



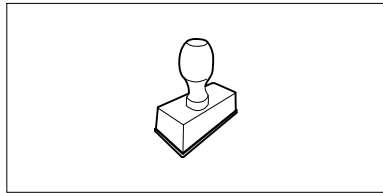
UU _____ 2.0

UU _____ 2.0



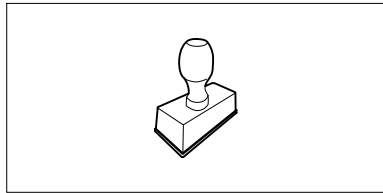
UU _____ 2.0

UU _____ 2.0



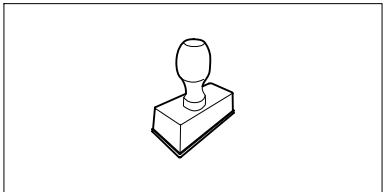
UU _____ 2.0

UU _____ 2.0



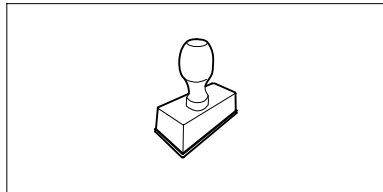
UU _____ 2.0

UU _____ 2.0



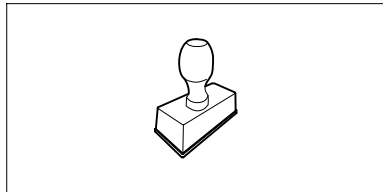
UU _____ 2.0

UU _____ 2.0



UU _____ 2.0

UU _____ 2.0



UU _____ 2.0

Уважаемый клиент,

мы рады, что вы выбрали изделие STIHL. Мы разрабатываем и производим продукцию высочайшего качества, соответствующую потребностям наших клиентов. Наша продукция обеспечивает высокую надежность даже при экстремальных нагрузках.

STIHL – это и высочайшее качество обслуживания. Наши представители всегда готовы провести для Вас компетентную консультацию и инструктаж, а также обеспечить обширную техническую поддержку.

Мы благодарим Вас за доверие и желаем приятных впечатлений от Вашего нового изделия STIHL.



Д-р Николас Штиль

**ВАЖНО! ПЕРЕД ПРИМЕНЕНИЕМ
ОЗНАКОМИТЬСЯ И СОХРАНИТЬ.**

1. Содержание

О пользовании данной инструкцией по эксплуатации	252	Элементы управления	265
Общие сведения	252	Общая информация	265
Указание по чтению инструкции по эксплуатации	252	Элементы управления на ведущей ручке	266
Газонокосилка с тормозом/муфтой ножа, ВВС	253	Регулировка ведущей ручки	266
Описание устройства	254	Централизованная регулировка высоты скашивания	266
Техника безопасности	254	Аккумулятор и зарядное устройство (RM 650 VE)	266
Общие сведения	254	Индикатор заполнения	267
Заправка – обращение с бензином	255	Установка и снятие травосборника	267
Аккумулятор и зарядное устройство	256	Защитные устройства	267
Рабочая одежда и средства защиты	256	Защитные устройства	267
Транспортировка устройства	257	Бугель останова двигателя	267
Перед работой	257	Тормоз/муфта ножа (ВВС)	268
Во время работы	258	Рекомендации по работе	268
Техническое обслуживание и ремонтные работы	260	Рабочая зона пользователя	268
Хранение при длительных перерывах в работе	262	Газонокосилка с газонным катком	268
Утилизация	262	Возможности применения	268
Описание символов	262	Как следует выполнять мульчирование?	269
Комплект поставки	263	Введение устройства в работу	269
Подготовка устройства к работе	264	Контроль тормоза/муфты ножа	269
Общая информация	264	Запуск двигателя внутреннего сгорания (RM 650 T, RM 650 V, RM 655 V)	269
Монтаж ведущей ручки	264	Запуск двигателя внутреннего сгорания (RM 650 VE)	270
Установка и снятие троса стартера	264	Выключение двигателя внутреннего сгорания (RM 650 T, RM 650 V, RM 650 VE, RM 655 V)	270
Монтаж травосборника	265	Запуск двигателя внутреннего сгорания (RM 650 VS, RM 655 RS, RM 655 VS, RM 655 YS)	270
Снятие и установка насадки для мульчирования:	265		
Топливо и моторное масло	265		

Включение ножа косилки (RM 650 VS, RM 655 RS, RM 655 VS, RM 655 YS)	270
Выключение ножа косилки (RM 650 VS, RM 655 RS, RM 655 VS, RM 655 YS)	271
Выключение двигателя внутреннего сгорания (RM 650 VS, RM 655 RS, RM 655 VS, RM 655 YS)	271
Привод движения	271
Опустошение травосборника	271
Техническое обслуживание	272
Общая информация	272
Очистка устройства	272
Проверка износа ножа	273
Демонтаж и монтаж ножа	273
Заточка ножа косилки	273
Двигатель внутреннего сгорания	274
Техобслуживание аккумулятора и зарядного устройства	274
Колеса и коробка передач	274
Техобслуживание газонного катка	274
Тормоз/муфта ножа (RM 650 VS, RM 655 RS, RM 655 VS, RM 655 YS)	274
Регулировка троса привода движения (RM 655 YS)	274
Проверка износа противоизносных планок	275
Хранение и длительный простой (в зимний период)	275
Транспортировка	276
Транспортировка	276
Охрана окружающей среды	276
Сведение к минимуму износа и предотвращение повреждений	276
Стандартные запчасти	277

Декларация изготовителя о соответствии директивам EU	278
Бензиновые газонокосилки (STIHL RM)	278
Знаки соответствия	278
Установленный срок службы	278
Штаб-квартира STIHL	279
Дочерние компании STIHL	279
Представительства STIHL	279
Импортёры STIHL	279
Технические данные	279
REACH	282
Поиск неисправностей	282
График сервисного обслуживания	284
Подтверждение передачи	284
Подтверждение сервисного обслуживания	284

2. О пользовании данной инструкцией по эксплуатации

2.1 Общие сведения

Данная инструкция по эксплуатации является **переводом оригинальной инструкции по эксплуатации** производителя согласно директиве EC 2006/42/EC.

Компания STIHL постоянно работает над усовершенствованием ассортимента своей продукции, поэтому мы оставляем за собой право на изменения внешнего вида поставляемых изделий, технологии и оснащения. Вследствие этого претензии в

отношении технических данных или рисунков этой брошюры не принимаются.

В данной инструкции по эксплуатации могут быть описаны модели, которые доступны не во всех странах.

Данная инструкция по эксплуатации защищена законодательством об авторском праве. Все авторские права сохраняются, в частности на тиражирование, перевод и обработку с использованием электронных систем.

2.2 Указание по чтению инструкции по эксплуатации

На рисунках и в текстах описывается определенная последовательность операций.

В данной инструкции по эксплуатации поясняются все пиктограммы, которые нанесены на устройстве.

Направление взгляда:

Направление взгляда, принятое в инструкции по эксплуатации при употреблении терминов «слева» и «справа»:

Пользователь стоит за устройством и смотрит вперед по направлению движения.

Ссылка на главу:

Для ссылок на соответствующие главы и подразделы с целью подробных объяснений используется стрелка. В следующем примере приведена ссылка на главу: (⇒ 5.)

Обозначение разделов текста:

Описанные указания могут выглядеть, как в следующих примерах.

Операции, требующие вмешательства пользователя:

- Ослабить винт (1) с помощью отвертки, нажать рукоятку (2) ...

Общее перечисление:

- Применение изделия для спортивных мероприятий или конкурсов

Тексты с дополнительной значимостью:

Разделы текста с дополнительной значимостью помечены в инструкции по эксплуатации одним из приведенных далее символов для обращения на них особого внимания.



Опасность!

Предупреждает об опасности несчастных случаев и получения тяжелых травм для людей. Требуется соблюдать определенные правила поведения и воздерживаться от нарушений.



Предупреждение!

Опасность травматизма для людей. Соблюдение определенных правил поведения предотвращает возможные или вероятные травмы.



Осторожно!

Получения легких травм или нанесения материального ущерба можно избежать, соблюдая определенные правила поведения.



Указание

Информация для оптимального использования устройства и предотвращения возможных ошибок управления.

Тексты с ссылками на рисунки:

Рисунки, поясняющие пользование устройством, находятся в самом начале инструкции по эксплуатации.

Символ фотоаппарата служит для связи рисунков на страницах с рисунками с соответствующей частью текста в инструкции по эксплуатации.



3. Газонокосилка с тормозом/муфтой ножа, ВВС

Модели **RM 650 VS, RM 655 RS, RM 655 VS, RM 655 YS, RM 655 RS** оснащены **тормозом/-муфтой-ножа (ВВС)**.

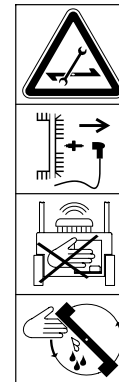
Как и у любой современной газонокосилки, во время работы после отпущения ведущей ручки нож полностью останавливается после непродолжительного движения по инерции. Но благодаря ВВС-системе двигатель внутреннего сгорания останавливается не сразу. Данная функция позволяет использовать привод движения косилки и после остановки ножа. Кроме того, можно опустошать травосборник без повторного включения двигателя внутреннего сгорания.



Опасность травмирования!

При работающем двигателе внутреннего сгорания нельзя дотрагиваться до деталей в области вращения ножа.

Перед контактом с ножом выключить двигатель внутреннего сгорания, дождаться полной остановки ножа и вынуть штекер провода свечи зажигания.



Во избежание травм или повреждений устройства перед его первым вводом в работу следует ознакомиться с системой-ВВС!

Соблюдать указания, приведенные в главе «Тормоз/муфта ножа (ВВС)».
(⇒ 11.)

4. Описание устройства



- 1 Верхняя часть ведущей ручки с элементами управления (⇒ 9.2)
- 2 Трос стартера
- 3 Консоль ведущей ручки
- 4 Фиксирующий рычаг ведущей ручки
- 5 Двигатель внутреннего сгорания
- 6 Корпус
- 7 Штекер провода свечи зажигания
- 8 Ручка
- 9 Сменная противоизносная планка (RM 655 RS, RM 655 V, RM 655 VS, RM 655 YS)
- 10 Встроенная противоизносная планка (RM 650 T, RM 650 V, RM 650 VS)
- 11 Индикатор высоты скашивания
- 12 Фиксирующий рычаг регулировки высоты скашивания
- 13 Откидная крышка
- 14 Травосборник
- 15 Индикатор заполнения травосборника
- 16 Фирменная табличка с паспортными данными и номером машины
- 17 Газонный каток (RM 655 RS)
- 18 Аккумулятор (RM 650 VE)

5. Техника безопасности

5.1 Общие сведения



При работе с устройством необходимо обязательно соблюдать данные требования по технике безопасности.



Перед первым вводом в работу необходимо внимательно прочитать всю инструкцию по эксплуатации.

Инструкцию по эксплуатации следует бережно сохранять для дальнейшего пользования.

Следует соблюдать указания по управлению и техническому обслуживанию, которые Вы найдете в отдельной инструкции по эксплуатации двигателя внутреннего сгорания.

Соблюдение этих мер предосторожности необходимо для обеспечения Вашей безопасности, однако их перечень не является полным. Применять устройство следует в соответствии с чувством здравого смысла и ответственности, не забывая при этом, что пользователь несет ответственность за несчастные случаи с другими лицами или за их собственность.

Ознакомьтесь с элементами управления и особенностями применения устройства.

Работать с устройством разрешается только лицам, изучившим инструкцию по эксплуатации и имеющим навыки управления устройством. Перед первым вводом устройства в

эксплуатацию пользователь должен пройти квалифицированный инструктаж, ориентированный на практический опыт. Пользователь должен пройти инструктаж по безопасному обращению с устройством у продавца или другого специалиста.

В частности, в ходе этого инструктажа пользователю следует разъяснить, что работа с устройством требует особой осмотрительности и концентрации внимания.

Даже если вы эксплуатируете данное устройство надлежащим образом, не стоит забывать про возможность возникновения остаточных рисков.



Опасность для жизни вследствие удушья!

Опасность удушья для детей во время игр с упаковочным материалом. Упаковочный материал следует непременно хранить в недоступном для детей месте.

Устройство со всем навесным оборудованием можно передавать или одалживать только тем пользователям, которые, в принципе, знакомы с данной моделью и обслуживанием устройства. Устройство необходимо передавать всегда с инструкцией по эксплуатации.

Пользоваться устройством разрешается только, находясь в хорошем физическом и психическом состоянии. Если у Вас имеются проблемы со здоровьем, то следует обратиться к врачу и выяснить, можно ли Вам работать с устройством. Запрещается работать с устройством после употребления алкогольных напитков, наркотиков или приема

лекарств, которые могут оказать негативное влияние на реакции работающего.

Строго запрещается пользоваться устройством детям и лицам с физическими, психическими или умственными недостатками, а также лицам, обладающим недостаточным опытом и знаниями, или лицам, которые не ознакомлены с необходимыми инструкциями.

Запрещается пользоваться устройством детям или подросткам, не достигшим 16 лет. Местные предписания могут определять минимальный возраст пользователя.

Внимание – опасность несчастных случаев!

Газонокосилка предназначена только для скашивания газонов. Иное применение запрещено. Оно может привести к опасным последствиям или повреждению устройства.

Из-за опасности получения травм пользователем газонокосилку запрещается применять, например, для следующих работ (неполное перечисление):

- для подрезки веток, зеленых ограждений и кустов,
- для подрезки вьющихся растений,
- для ухода за растениями на крышах и в ящиках на балконах,
- для измельчения обрезков деревьев и кустарников,
- для очистки дорожек (всасыванием, продувкой),

- для выравнивания поверхности почвы, например, при наличии земляных холмиков, сделанных кротами.
- для транспортировки срезанной травы, кроме подачи ее в предназначенный для этого травосборник.

Из соображений безопасности запрещается любое изменение на устройстве, за исключением квалифицированной установки принадлежностей, допущенных компанией STIHL. Кроме того, изменения устройства приводят к лишению права на гарантийный ремонт. Сведения о разрешенных к использованию принадлежностях вы получите у дилеров STIHL.

Запрещены изменения устройства с целью увеличения мощности или частоты вращения двигателя внутреннего сгорания или электродвигателя.

Запрещается использование устройства для транспортировки предметов, животных или людей, в особенности детей.

Особую осторожность следует проявлять при применении устройства в зонах зеленых насаждений, парках, на спортплощадках, на улицах и предприятиях лесного и сельского хозяйства.



Внимание! Опасность для здоровья вследствие вибрации! Чрезмерная нагрузка, вызванная

вибрациями, может нанести ущерб системе кровообращения и нервной системе, особенно у лиц с нарушениями кровообращения. При

появлении симптомов, которые могут появиться из-за вибрационной нагрузки, необходимо обратиться к врачу.


Нижеуказанные симптомы появляются в основном в пальцах, на руках или запястных суставах (неполный перечень примеров):

- потеря чувствительности,
- боли,
- миастения,
- дисхромия кожи,
- неприятные явления формикации.

Необходимо обеими руками крепко, но без напряжения, удерживать ведущую ручку в предусмотренных местах.

Необходимо спланировать рабочее время так, чтобы можно было длительное время избегать чрезмерных нагрузок.

5.2 Заправка – обращение с бензином

 **Опасность для жизни!**
Бензин токсичен и сильно горюч.

Хранить бензин только в предназначенных для этого емкостях (канистрах), которые прошли соответствующую проверку. Крышки заправочных емкостей необходимо всегда правильно накручивать и затягивать до отказа. Из соображений безопасности поврежденные крышки должны быть заменены.

Для утилизации или хранения производственных материалов, например, топлива запрещается использовать бутылки для напитков или

подобные емкости. Нельзя исключить, что жидкость в бутылках может кто-то выпить, это особенно опасно для детей.



Бензин хранить вдали от источников искр, открытого пламени, постоянного горения, а также источников тепла и других источников возгорания. Не курить!

Заправку производить только на воздухе и не курить во время заправки.

Перед заправкой надо выключить двигатель внутреннего сгорания и подождать, когда он остынет.

Заливать бензин необходимо перед запуском двигателя внутреннего сгорания. Во время работы двигателя внутреннего сгорания или при неостывшей машине запрещается открывать крышку бензобака или доливать бензин.

Не допускать переливания топливного бака!

Чтобы оставить место для расширения топлива, нельзя заливать топливо выше нижней кромки наливного патрубка топливного бака.

Дополнительно соблюдать данные, приведенные в «Инструкции по эксплуатации двигателя внутреннего сгорания».

Если Вы перелили бензин через край, то запускать двигатель внутреннего сгорания можно только после очистки поверхности, залитой бензином. Не включать зажигание до того момента, пока пары бензина не улетучились (протереть насухо).

Пролитое топливо необходимо всегда вытирать.



Если бензин попал на одежду, то ее необходимо сменить.

Нельзя оставлять устройство с бензином в бензобаке в помещении. Там имеется возможность вступления в контакт бензиновых паров с открытым огнем или искрами, что может привести к воспламенению паров.

Если необходимо опорожнить топливный бак, это следует выполнять вне помещения.

5.3 Аккумулятор и зарядное устройство

Соблюдать «Инструкцию по эксплуатации двигателя внутреннего сгорания» и хранить ее в надежном месте. В этой инструкции приведено описание безопасного использования аккумулятора и зарядного устройства.

Использовать только оригинальный аккумулятор и оригинальное зарядное устройство.

Защищать аккумулятор и зарядное устройство от дождя и влаги и ни в коем случае не допускать их падения.

Использовать только неповрежденный, недеформированный аккумулятор и неповрежденное зарядное устройство. В частности, проверить сетевой кабель зарядного устройства. Ни в коем случае не использовать зарядное устройство с поврежденным сетевым кабелем.

Ни в коем случае не разбирать аккумулятор и зарядное устройство, не предпринимать попыток ремонта. Неисправный аккумулятор или неисправное зарядное устройство подлежит замене.

Зарядное устройство следует подключать только к блоку электропитания, который защищен автоматическим предохранительным выключателем, срабатывающим при появлении тока отключения 30 мА. Более подробную информацию можно получить у электромонтажника.

Неиспользуемый аккумулятор следует держать отдельно от металлических предметов (например, гвоздей, монет, украшений). Ни в коем случае не замыкать контакты аккумулятора накоротко, не использовать металлические контейнеры для транспортировки.

При неверном использовании из аккумулятора может вытечь жидкость – избегать контакта с ней! Если жидкость все же попала на кожу, следует смыть ее водой. Если жидкость попала в глаза, необходимо обратиться за медицинской помощью. Вытекший из аккумулятора электролит может вызвать раздражение и химические ожоги кожи.

Дополнительные указания по технике безопасности см.

<http://www.stihl.com/safety-data-sheets>

5.4 Рабочая одежда и средства защиты



При работе всегда носить прочную обувь с нескользкой подошвой. Нельзя работать босиком или, например, в сандалиях.



Кроме того, во время работ по техобслуживанию и очистке, а также при транспортировке устройства следует надевать прочные перчатки, не носить

распущенными длинные волосы и покрывать их (использовать головной убор, шапку и т. п.).



При заточке ножа косилки необходимо пользоваться подходящими защитными очками.

Работать с устройством разрешается только в длинных брюках и в плотно прилегающей одежде.

Нельзя надевать свободную одежду, которая может зацепиться за движущиеся узлы (рычаги управления), также не разрешается носить украшения, галстуки и шарфы.



Во время работы возникает шум. Шум может навредить слуху.

Необходимо использовать защитные наушники.

5.5 Транспортировка устройства

Для предотвращения травм острыми и горячими частями устройства следует работать в перчатках.

Нельзя транспортировать устройство при работающем двигателе внутреннего сгорания. Перед транспортировкой выключить двигатель внутреннего сгорания, дождаться остановки ножа и вынуть штекер провода свечи зажигания.

Устройство следует транспортировать только с остывшим двигателем внутреннего сгорания и без топлива.

Для погрузки использовать подходящие средства (погрузочные платформы, подъемные приспособления).

Устройство и транспортируемые узлы устройства (например, травосборник) должны быть зафиксированы на погрузочной платформе с помощью достаточного количества крепежных средств (ремней, тросов и т. д.).

При подъеме и переносе не допускать прикосновений к ножу косилки.

Соблюдать указания, содержащиеся в главе «Транспортировка». В ней описано, как поднимать или закреплять устройство. (⇒ 15.)

При транспортировке устройства необходимо соблюдать местные законодательные предписания, в особенности по безопасности погрузки и транспортировке предметов на погрузочных платформах.

Не оставлять аккумулятор в машине и защищать неиспользуемый аккумулятор от прямых солнечных лучей.

Литиево-ионные аккумуляторы требуют особенно тщательного обращения при транспортировке, важно при этом не допустить короткого замыкания.

Транспортировку аккумулятора следует осуществлять либо в неповрежденной оригинальной упаковке, либо в подходящем металлическом контейнере.

5.6 Перед работой

Следует удостовериться, что с устройством работают только те лица, которые знакомы с инструкцией по эксплуатации.

Перед вводом устройства в работу проверить топливную систему на герметичность, особенно видимые

детали, например, топливный бак, крышку топливного бака, шланговые соединения. В случае негерметичности или повреждения не запускать двигатель внутреннего сгорания – **опасность пожара!**

Перед вводом в работу сдать устройство на ремонт в специализированный сервисный центр.

Необходимо соблюдать муниципальные предписания по продолжительности работы устройств по уходу за садовыми участками, оснащенных двигателем внутреннего сгорания.

Тщательно осмотреть участок, на котором будет работать устройство, и убрать все камни, палки, проволоку, кости и иные посторонние предметы, которые могли бы быть захвачены вверх. В высокой траве можно не заметить препятствия (например, пни и корни деревьев).

Поэтому перед работой с устройством на газонном участке следует пометить все скрытые объекты (препятствия), которые невозможно убрать.

Перед использованием устройства следует заменять поврежденные и изношенные детали. Необходимо вовремя обновлять на устройстве нечитаемые или поврежденные наклейки с предупреждениями и указаниями об имеющихся опасностях. Новые наклейки и все остальные запасные части имеются у дилеров STIHL.

Перед использованием устройства проверить прочное и надежное положение штекера провода свечи зажигания на свече зажигания.

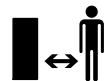
Устройство разрешается использовать только в технически безопасном состоянии. Перед каждым использованием устройства следует проверить:

- установлено ли устройство в соответствии с предписаниями;
- безупречно ли состояние режущего инструмента и всего режущего механизма (ножа косилки, крепежных элементов, корпуса косилочного механизма). Особое внимание следует обращать на надежность фиксации, отсутствие повреждений (насечек или трещин) и износа. (⇒ 14.3), (⇒ 14.12)
- в безупречном ли состоянии насадка для мульчирования;
- правильно ли завинчена крышка топливного бака;
- состояние топливного бака и узлов, связанных с подачей топлива, а также крышки топливного бака; оно должно быть безукоризненным;
- не повреждены ли защитные устройства (например, бугель остановки двигателя, откидная крышка, корпус, ведущая ручка, защитная решетка) и правильно ли они работают;
- правильно ли работает тормоз/муфта ножа; (⇒ 13.1)
- полностью ли смонтирован и не поврежден ли травосборник; запрещается использовать поврежденный травосборник;
- нет ли повреждений или деформации у аккумулятора (RM 650 VE);

- правильно ли завинчена резьбовая пробка масляного бака.

В случае необходимости выполнить все требуемые работы или обратиться в специализированный центр. Компания STIHL рекомендует обращаться к дилеру STIHL.

5.7 Во время работы



Не работать, если в опасной зоне находятся животные или люди, особенно дети.

Запрещается удалять или переключать установленные на устройстве переключающие и защитные устройства. В частности, нельзя фиксировать бугель остановки двигателя или бугель остановки ножа на ведущей ручке (например, путем привязывания).



Внимание – опасность получения травм!

Никогда не класть руки или ноги на вращающиеся детали или под них. Запрещено прикасаться к вращающемуся ножу. Необходимо всегда находиться на некотором расстоянии от отверстия для выброса.

Необходимо всегда сохранять безопасное расстояние от устройства, обеспеченное ведущей ручкой. Ведущая ручка всегда должна быть смонтирована надлежащим образом. Запрещается внесение изменений в ее конструкцию. Запрещается начинать работу устройства со сложенной ведущей ручкой.

Никогда не закрепляйте предметы на ведущей ручке (например, рабочую одежду).

Следует работать только при дневном свете или хорошем искусственном освещении.

Нельзя работать с устройством во время дождя и грозы, особенно в случае опасности удара молнии.

При наличии влажной поверхности неустойчивое положение пользователя увеличивает опасность несчастного случая.

Следует работать, соблюдая особую осторожность, чтобы не подскользнуться. По возможности избегать применения устройства на влажной поверхности.

Отработавшие газы:



Опасность для жизни вследствие отравления!

При появлении тошноты, головной боли, нарушения зрения (например, уменьшение поля зрения), нарушения слуха, головокружении, ухудшающейся способности концентрации необходимо срочно прекратить работу. Эти симптомы могут, кроме прочего, быть вызваны слишком высокой концентрацией отработавших газов.



Устройство выделяет ядовитые отработавшие газы во время работы двигателя внутреннего сгорания. В них содержится ядовитая окись углерода – газ, не имеющий цвета и запаха, а также и другие вредные вещества. Запрещается работа двигателя внутреннего сгорания в закрытых или плохо проветриваемых помещениях.

Запуск:

Запуск устройства производить с осторожностью, соблюдая указания главы «Введение устройства в работу» (⇒ 13.). Запуск в соответствии с указаниями уменьшает опасность травматизма.

Опасность получения травм!

Если трос стартера быстро возвращается обратно, то перемещение ладони и руки к двигателю внутреннего сгорания происходит быстрее, чем отпускание троса. Возникающая вследствие этого отдача может привести к переломам костей, ущемлениям и растяжениям.

При запуске ноги всегда должны находиться на достаточном расстоянии от режущего инструмента.

При запуске запрещается опрокидывать устройство.

При запуске запрещается приводить в действие бугель привода движения.

RM 650 VS, RM 655 RS, RM 655 VS, RM 655 YS: При запуске нож косилки не должен быть включен.

Не производить запуск двигателя внутреннего сгорания, если канал выброса не закрыт откидной крышкой или травосборником.

Работы на склонах:

Наклонные участки всегда обрабатывать в поперечном направлении, ни в коем случае не в продольном направлении.

Если пользователь при косьбе в продольном направлении потеряет контроль, это может привести к тому, что он попадет под работающее устройство.

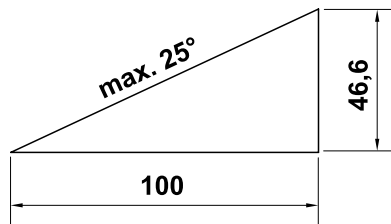
Будьте особо осторожны, если Вы меняете направление движения на склоне.

Всегда следите за тем, чтобы состояние склонов было хорошим, и избегайте работ с устройством на слишком крутых склонах.

Из соображений безопасности запрещено использовать устройство на склонах крутизной более 25° (46,6 %).

Опасность получения травм!

Угол наклона 25° соответствует вертикальному подъему 46,6 см при 100 см горизонтали.



Для обеспечения достаточной смазки двигателя внутреннего сгорания при работе устройства на склонах необходимо соблюдать дополнительные сведения в имеющейся инструкции по эксплуатации двигателя внутреннего сгорания.

Во время работы:



Опасность получения травм!

Никогда не класть руки или ноги на вращающиеся детали, а также не держать их над или под этими деталями.



Не пытайтесь осматривать нож во время работы косилки. Запрещается открывать откидную крышку и/или снимать

травосборник до полной остановки ножа косилки. Вращающийся нож может стать причиной телесных повреждений.

Передвигайтесь с устройством только в темпе шага – при работе быстрое передвижение запрещено. Вследствие быстрого перемещения возрастает опасность несчастных случаев из-за спотыкания, скольжения и т. д.

Устройство следует перемещать только за ведущую ручку – никогда не использовать бугель или рукоятку для передвижения газонокосилки. (⇒ 12.1)

Будьте особо осторожны, если Вы поворачиваете устройство или подвигаете его к себе.

Опасность споткнуться!

Соблюдайте особую осторожность при использовании устройства вблизи склонов, кромок участков, канав и рудров. В частности следует выдерживать достаточное расстояние до подобных опасных зон.

Необходимо огибать невидимые объекты на луговине (брызгальные установки для газонов, забитые в почву сваи, водяные вентили, фундаменты, электрические кабели и т. п.). Наезд на такие посторонние объекты запрещен.



Следить за инерционным движением режущего инструмента, которое длится несколько секунд до полной остановки.

Выключить двигатель внутреннего сгорания, дождаться полной остановки рабочего органа, извлечь штекер провода свечи зажигания и дополнительно снять аккумулятор (для **RM 650 VE**),

- прежде чем оставить устройство, или, в том случае, если устройство находится без присмотра,
- перед заправкой. Заправку производить только при остывшем двигателе внутреннего сгорания.
Опасность пожара!
- перед тем, как освободить блокировки или снять заглушки с желоба выброса,
- перед подъемом и переноской устройства,
- перед транспортировкой устройства,
- прежде чем выполнить работы на ноже косилки,
- перед проверкой или очисткой устройства или перед проведением на нем иных работ (например, складыванием ведущей ручки, установкой и снятием мульчирующего клина),
- если задет посторонний предмет или у газонокосилки появились ненормальные сильные вибрации. В этих случаях необходимо проверить устройство, в особенности режущий механизм (нож, вал, крепление ножа) на отсутствие повреждений и провести необходимый ремонт, прежде чем снова запустить устройство.



Опасность получения травм!

Наличие сильной вибрации, как правило, свидетельствует о неисправности. Запрещается приводить газонокосилку в действие с поврежденным или погнутым коленчатым валом, с поврежденным или погнутым ножом косилки. При отсутствии необходимых знаний следует поручать ремонт специалистам: компания STIHL рекомендует обращаться к дилерам STIHL.

Выключите двигатель внутреннего сгорания и отключите нож косилки,

- если устройство перемещается со скашиваемого газонного участка или на него,
- перед тем как переместить устройство на участок, не поросший травой,
- перед тем как открыть откидную крышку или снять травосборник,
- если устройство необходимо перевернуть для транспортировки,
- перед тем как установить высоту скашивания.

5.8 Техническое обслуживание и ремонтные работы

Перед проведением работ по очистке, регулировке, ремонту и техобслуживанию:

- ставить устройство на твердую и ровную поверхность,
- выключить двигатель внутреннего сгорания и дать ему остыть,

- вынуть штекер провода свечи зажигания.



Внимание – опасность получения травм!

Штекер провода свечи зажигания должен находиться вдали от свечи зажигания: случайная искра зажигания может привести к возгоранию или удару электрическим током. Непреднамеренный контакт свечи зажигания со штекером провода свечи зажигания может вызвать нежелательный запуск двигателя внутреннего сгорания.

RM 650 VE: дополнительно извлечь аккумулятор.

Перед выполнением работ, прежде всего в области двигателя внутреннего сгорания, выпускного коллектора и глушителя следует дождаться остывания устройства. Температуры могут достигать 80° C и выше.

Опасность ожогов!



Опасность получения травм из-за ножа косилки!

Вытягивание троса стартера приводит к вращению рабочего органа. Всегда находиться на достаточном расстоянии от ножа косилки, особенно следить за положением рук и ног, во время вытягивания троса стартера.

Непосредственный контакт с моторным маслом может быть опасным. Кроме того, не допускается проливание моторного масла.

Компания STIHL рекомендует по поводу заливки или замены моторного масла обращаться в специализированный центр STIHL.

Очистка:

После работы все устройство необходимо тщательно очистить. (⇒ 14.2)

Перед установкой в положение для очистки следует опорожнить топливный бак (например, выработать топливо на холостом ходу).

Удалить остатки травы деревянной палочкой. Очистить щеткой и водой нижнюю поверхность косилки.

Запрещается использовать аппарат для очистки высокого давления, а также промывать устройство струями воды (например, при помощи садового шланга).

Запрещается использовать агрессивные чистящие средства. Они могут повредить пластмассу и металл, что может вызвать нарушение безопасной эксплуатации устройства STIHL.

С целью исключения возгорания отверстия охлаждения, ребра охлаждения и область выхлопа должны быть чистыми, например, от травы, соломы, мха, листьев или вытекшей смазки.

Работы по техническому обслуживанию:

Разрешается выполнять только те работы по техническому обслуживанию, которые описаны в данной инструкции по эксплуатации. Все другие работы должны производиться дилером.

Для получения необходимых сведений и помощи обращайтесь **всегда** к дилеру.

Компания STIHL рекомендует выполнять работы по техническому обслуживанию и ремонты только у

дилеров STIHL.

Дилеры STIHL регулярно предоставляют программы обучения и техническую информацию.

Необходимо использовать только инструменты, принадлежности или навесные устройства, допущенные STIHL для данного устройства, или технически аналогичные узлы. В ином случае нельзя исключить несчастные случаи, приводящие к получению травм или повреждению устройства. При возникновении вопросов обращаться к дилеру.

Оригинальные инструменты, принадлежности и запчасти STIHL по своим качествам оптимально соответствуют устройству и удовлетворяют требованиям пользователя. Оригинальные запасные части STIHL опознаются по номеру запасной части STIHL, по надписи STIHL и при необходимости по знаку запасных частей STIHL. На маленьких деталях знак может стоять также отдельно.

Из соображений безопасности необходимо регулярно проверять узлы, связанные с подачей топлива (топливопровод, топливный кран, топливный бак, запорное устройство топливного бака, подсоединения и т. п.) на отсутствие повреждений и герметичность, при необходимости соответствующие узлы должны заменяться специалистом (компания STIHL рекомендует обратиться к дилеру STIHL).

Наклейки с предупреждениями и указаниями следует всегда содержать в чистом и хорошо читабельном состоянии. Поврежденные или утерянные наклейки необходимо

заменить новыми оригинальными, которые можно получить у дилеров STIHL. При замене узла или детали новым узлом или деталью, следить, чтобы новые части получили такие же наклейки, как и прежние узлы и детали.

При работе с режущим механизмом необходимо всегда носить прочные рабочие перчатки и соблюдать предельную осторожность.

Для того чтобы устройство работало надежно, следует затягивать все гайки, болты и винты до упора, в особенности винт ножа.

Поврежденные глушители и защитные пластины подлежат замене.

Регулярно проверяйте все устройство и травосборник – особенно перед установкой на хранение (например, в зимний период) – на отсутствие износа и повреждений. Из соображений безопасности необходимо сразу заменять изношенные или поврежденные детали, обеспечивая тем самым надежную работу устройства.

Нельзя менять основное положение двигателя внутреннего сгорания и переворачивать его.

В случае снятия каких-либо деталей или защитных приспособлений во время проведения работ по техническому обслуживанию их необходимо немедленно снова установить на место в соответствии с предписаниями.

5.9 Хранение при длительных перерывах в работе

Перед тем как ставить устройство в закрытое помещение, следует дать возможность двигателю внутреннего сгорания остыть.

Необходимо исключить вероятность пользования устройством посторонними лицами (например, детьми).

Устройство следует хранить с опустошенным топливным баком и запасом топлива в закрываемом хорошо вентилируемом помещении.

Запрещается оставлять устройство с бензином в бензобаке в помещении. Имеется возможность вступления в контакт бензиновых паров с открытым огнем или искрами, что может привести к воспламенению паров.

Если требуется опустошить бак, например, при прекращении работы в зимний период, опорожнение топливного бака должно производиться только на открытом воздухе (путем выработки топлива на холостом ходу).

Перед установкой на хранение (например, в зимний период) устройство следует тщательно очищать.

При хранении устройство должно стоять только на колесах на подходящем основании – зафиксировать его во избежание скатывания.

Устройство следует хранить только с вынутым штекером провода свечи зажигания.

RM 650 VE: Перед помещением на хранение следует извлечь аккумулятор и положить его в надежное место отдельно от устройства, чтобы исключить несанкционированное использование устройства (например, детьми).

Хранить устройство в состоянии готовности к эксплуатации.

Перед тем как накрыть устройство, дождаться его полного остывания.

5.10 Утилизация

Такие отходы, как отработанное масло или топливо, смазочные средства, фильтры, аккумуляторные батареи и подобные быстроизнашивающиеся узлы могут причинять вред людям, животным и экологии, поэтому они должны быть утилизированы надлежащим образом.

Чтобы получить информацию о правильной утилизации отходов, обращайтесь в Ваш центр по утилизации или иной специализированный сервисный центр. Компания STIHL рекомендует обращаться к дилеру STIHL.

Следует обеспечить правильную утилизацию отслужившего устройства. Перед утилизацией приведите устройство в непригодное состояние. Во избежание несчастных случаев надо специально удалить провод высокого напряжения, опустошить топливный бак и слить моторное масло.

Аккумулятор необходимо утилизировать отдельно от устройства. Следует обеспечить, чтобы

аккумуляторы утилизировались с соблюдением безопасности и экологичности.

Опасность получения травм из-за ножа косилки!

Кроме того, запрещается оставлять отслужившую газонокосилку без присмотра. Удостовериться, что устройство и особенно нож косилки хранятся в недоступном для детей месте.

6. Описание символов



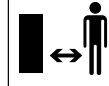
Внимание!

Перед первым применением прочитать инструкцию по эксплуатации.



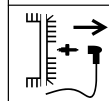
Опасность получения травм!

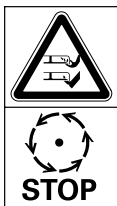
Запрещено присутствие посторонних лиц в рабочей зоне.



Опасность получения травм!

Перед работами с режущим инструментом, а также перед работами по техобслуживанию и очистке следует вынимать штекер провода свечи зажигания.





Опасность получения травм!

Руки и ноги держать на расстоянии от ножей!

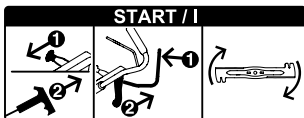
Режущий инструмент продолжает вращаться по инерции в течение нескольких секунд после выключения (тормоз двигателя внутреннего сгорания/ножа).

RM 650 VS, RM 655 RS, RM 650 VS, RM 655 YS:

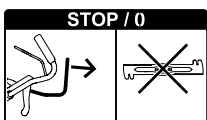


Внимание – опасность получения травм!

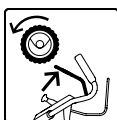
При работающем двигателе внутреннего сгорания запрещается контакт с деталями в области вращения ножа.



Запустить двигатель внутреннего сгорания, включить нож косилки



Отключить нож косилки



Включить привод движения



Регулировка подачи топлива

Положение Choke

(только для RM 655 YS) – нажать на регулятор подачи топлива вперед до упора

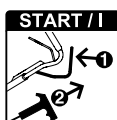
Положение запуска –

максимальная частота вращения

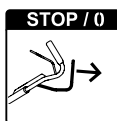
Положение остановки –

выключить двигатель внутреннего сгорания, потянуть регулятор подачи топлива назад до упора

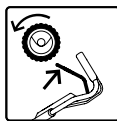
RM 650 T, RM 650 V, RM 655 V:



Запуск двигателя внутреннего сгорания

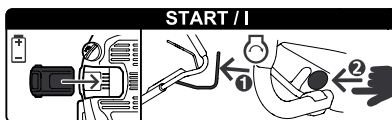


Выключение двигателя внутреннего сгорания

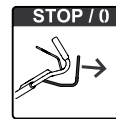


Включение привода движения

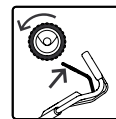
RM 650 VE:



Установка аккумулятора, запуск двигателя внутреннего сгорания



Выключение двигателя внутреннего сгорания



Включение привода движения

RM 650 V, RM 650 VE, RM 650 VS, RM 655 V, RM 655 VS, RM 655 YS:



Регулировка скорости движения



Быстро – нажать на рукоятку скорости движения вперед



Медленно – потянуть рукоятку скорости движения назад

7. Комплект поставки

Поз.	Наименование	Шт.
A	Базовое устройство	1
B	Нижняя часть травосборника	1
C	Верхняя часть травосборника	1
D	Палец	2
E	Втулка	1
F	Винт	1
G	Шайба	2

Поз.	Наименование	Шт.
H	Гайка	1
I	Насадка для мульчирования – установлена в желоб выброса (RM 650 T, RM 650 V, RM 650 VE, RM 650 VS, RM 655 V, RM 655 VS, RM 655 YS)	1
J	Аккумулятор (RM 650 VE)	1
K	Зарядное устройство (RM 650 VE)	1
–	Инструкция по эксплуатации	1
–	Инструкция по эксплуатации Двигатель внутреннего сгорания	1

8. Подготовка устройства к работе

8.1 Общая информация



Опасность получения травм

Следует соблюдать предписания по технике безопасности в главе «Техника безопасности» (⇒ 5.).

- Для выполнения всех описанных работ устройство должно быть горизонтально установлено на ровном и твердом основании.

8.2 Монтаж ведущей ручки



- **1** Вставить втулку (E) в отверстие на ведущей ручке (1).
- **2** Надеть обе шайбы (G) на втулку выпуклой стороной вовнутрь.

- **3** Удерживая гильзу (E) и шайбы (G), вместе с ведущей ручкой (1) вставить снизу в консоль ведущей ручки (2).
- **4** Откинуть ведущую ручку (1) вверх, чтобы отверстия в консоли ведущей ручки и гильзы (E) совпали.
- **5** Установить гайку (H) в углубление консоли ведущей ручки и удерживать ее в этом положении.
- **6** Вставить винт (F) снаружи вовнутрь в отверстия на консоли ведущей ручке (2) и в гильзу. Затянуть винт (F).
Момент затяжки: **18 - 22 Нм**
- Сложить ведущую ручку в положение при транспортировке. (⇒ 9.3)

Фиксация тросов:



Не допускать повреждений устройства!

Исключить перегибание тросов и повреждения оболочки тросов.

- Вложить все тросы (3) в направляющую на консоли ведущей ручки (4). Для этого слегка загнуть тросы – **не перегибать** – и вставить в направляющую (4), как показано на рисунке.
RM 650 VS, RM 655 RS, RM 655 VS, RM 655 YS:
Расположить трос ВВС (Ø = 7 мм) в направляющей (4) в первую очередь.
- Вложить все тросы (3) в держатель тросов (5).
- Откинуть ведущую ручку в рабочее положение. (⇒ 9.3)
- **RM 655 YS:**
Отрегулировать трос привода движения. (⇒ 14.11)

8.3 Установка и снятие троса стартера



RM 650 VE: у двигателя внутреннего сгорания нет троса стартера.

Установка:

- Штекер провода свечи зажигания отсоединить от двигателя внутреннего сгорания.
- **RM 650 T, RM 650 V, RM 655 V:**
Прижать бугель остановки двигателя (1) к ведущей ручке и удерживать в этом положении.
- Медленно вытянуть трос стартера (2) и вставить в держатель троса (3).
- Медленно отпустить трос стартера (2) и бугель остановки двигателя (1).
- Вставить штекер провода свечи зажигания.

Снятие:

- Штекер провода свечи зажигания отсоединить от двигателя внутреннего сгорания.
- **RM 650 T, RM 650 V, RM 655 V:**
Прижать бугель остановки двигателя (1) к ведущей ручке и удерживать в этом положении.
- Медленно вытянуть трос стартера (2) и вынуть из держателя троса (3).
- Медленно вернуть трос стартера (2) на место и отпустить бугель остановки двигателя (1).
- Вставить штекер провода свечи зажигания.

8.4 Монтаж травосборника



- Установить верхнюю часть травосборника (С) на нижнюю часть травосборника (В).
- Пальцы (D) следует вдавить изнутри в предусмотренные для этого отверстия.
- Слегка нажимая на верхнюю часть травосборника, зафиксировать ее в нижней части травосборника.
- Установить травосборник. (⇒ 9.7)

8.5 Снятие и установка насадки для мульчирования:



RM 650 T, RM 650 V, RM 650 VE,
RM 650 VS, RM 655 V, RM 655 VS,
RM 655 YS:

Газонокосилка серийно оснащена насадкой для мульчирования. При поставке насадка для мульчирования установлена в желобе выброса.



Не допускать повреждений устройства!

Снятую насадку для мульчирования всегда следует надежно сохранять и не использовать в иных целях (например, в качестве подкладного бруска). Насадку для мульчирования применять только вместе с серийно установленным ножом.

Снятие насадки для мульчирования:

- Открыть откидную крышку и удерживать ее.

- Потянуть стопорную пластину (1) вверх и вынуть насадку для мульчирования (I) из желоба выброса под наклоном вверх.
- Закрыть откидную крышку или при необходимости установить травосборник.

Установка насадки для мульчирования:

- Открыть откидную крышку и удерживать ее, при необходимости снять травосборник. (⇒ 9.7)
- Вставить насадку для мульчирования (I) сверху под наклоном в желоб выброса, как изображено на рисунке, повернуть ее в горизонтальное положение, надавить вниз и защелкнуть ее с помощью обоих фиксирующих выступов (2) в корпусе.
- Закрыть откидную крышку.

8.6 Топливо и моторное масло



Не допускать повреждений устройства!

Перед первым запуском залить моторное масло. При заливке моторного масла или при заправке рекомендуется применять подходящее приспособление (например, воронку).

Моторное масло:

Сведения о применяемом моторном масле и требуемом количестве масла вы найдете в «Инструкции по эксплуатации двигателя внутреннего сгорания». Регулярно контролировать уровень



заливки масла (см. «Инструкцию по эксплуатации двигателя внутреннего сгорания»).

Нельзя допускать недоливания масла, а также превышения требуемого уровня масла.

Перед вводом двигателя внутреннего сгорания в работу следует правильно завинтить крышку масляного бака.

Топливо:

Рекомендация:

свежее топливо марочных сортов, неэтилированный бензин.

Сведения о качестве топлива (октановом числе) приведены в «Инструкции по эксплуатации двигателя внутреннего сгорания».



9. Элементы управления

9.1 Общая информация



Опасность получения травм

Следует соблюдать предписания по технике безопасности в главе «Техника безопасности» (⇒ 5.).

- Для выполнения всех описанных работ устройство должно быть горизонтально установлено на ровном и твердом основании.

9.2 Элементы управления на ведущей ручке



- 1 **Бугель остановки двигателя**
(RM 650 T, RM 650 V, RM 650 VE, RM 655 V)
- 1 **Бугель остановки ножа**
(RM 650 VS, RM 655 RS, RM 655 VS, RM 655 YS)
- 2 **Бугель привода движения**
- 3 **Ручка регулировки подачи топлива**
(RM 650 VS, RM 655 RS, RM 655 VS, RM 655 YS)
- 4 **Рукоятка скорости движения**
(RM 650 V, RM 650 VS, RM 650 VE, RM 655 V, RM 655 VS, RM 655 YS)
- 5 **Рукоятка муфты ножа**
(RM 650 VS, RM 655 RS, RM 655 VS, RM 655 YS)
- 6 **Пусковая кнопка**
(RM 650 VE)

9.3 Регулировка ведущей ручки



Риск защемления!

При приведении в действие фиксирующего рычага удерживать рукой верхнюю часть ведущей ручки в наивысшем положении.

Ни в коем случае не допускать попадания пальцев в зону между ведущей ручкой и консолью (над и под фиксирующим рычагом).

Транспортировочное положение
(для очистки устройства, удобной транспортировки и компактного хранения):

- Снять трос стартера с держателя троса. (⇒ 8.3)
 - Удерживая рукой верхнюю часть ведущей ручки (2) в наивысшем положении, слегка приподнять ее (снять нагрузку).
 - Прижать фиксирующий рычаг (1) вниз и удерживать его в этом положении.
 - Сложить ведущую ручку (2) вперед.
- Рабочее положение:**
- Откинуть ведущую ручку (2) назад и проверить, чтобы она полностью зафиксировалась.
 - Установить трос стартера в держателе троса. (⇒ 8.3)

Регулировка высоты:

Ведущую ручку можно фиксировать на 3 уровнях по высоте:

- Удерживая рукой верхнюю часть ведущей ручки (2) в наивысшем положении, слегка приподнять ее (снять нагрузку).
- Прижать фиксирующий рычаг (1) вниз и удерживать его в этом положении.
- Установить ведущую ручку (2) в требуемое положение.
- Отпустить фиксирующий рычаг (1) и проконтролировать, чтобы ведущая ручка полностью защелкнулась.

9.4 Централизованная регулировка высоты скашивания



RM 650 T, RM 650 V, RM 650 VE, RM 650 VS, RM 655 V, RM 655 VS, RM 655 YS:

Можно устанавливать 7 уровней высоты скашивания.

Уровень 1: **25 мм**

Уровень 7: **85 мм**

RM 655 RS:

Можно устанавливать 6 уровней высоты скашивания.

Уровень 1: **20 мм**

Уровень 6: **80 мм**


- Потянуть фиксирующий рычаг (1) вверх и удерживать его до момента выхода из фиксированного положения. Выбрать нужную высоту скашивания, перемещая устройство вверх или вниз.
- Уровень высоты скашивания отображается на индикаторе высоты срезания (2).
- Снова отпустить фиксирующий рычаг (1) и зафиксировать высоту скашивания.

9.5 Аккумулятор и зарядное устройство (RM 650 VE)



Газонокосилка **RM 650 VE** оснащена электрическим стартером. В качестве аккумуляторной батареи используется литиево-ионный аккумулятор. Использование аккумулятора и зарядного устройства

описано в прилагаемой инструкции по эксплуатации двигателя внутреннего сгорания.

 Аккумулятор разрешено заряжать только с помощью входящего в комплект зарядного устройства, при работе газонокосилки аккумулятор не подзарядается. Для проверки уровня заряда нажать кнопку (2) на аккумуляторе.

Первый ввод в эксплуатацию:

- Удалить защитную наклейку (1) с аккумулятора.
- Подключить зарядное устройство (K) к электросети и дать аккумулятору (J) подзарядиться примерно в течение 10 секунд. При этом осуществляется выход из режима ожидания (состояние при поставке), а также активация аккумулятора. После этого полностью зарядить аккумулятор.

Извлечение и установка аккумулятора:

- Аккумулятор (J) извлекается из двигателя внутреннего сгорания сбоку вправо и снова устанавливается в обратной последовательности.

9.6 Индикатор заполнения

На верхней части травосборника установлен индикатор заполнения (1).

Воздушный поток, возникающий за счет вращения ножа косилки и способствующий заполнению травосборника травой, приподнимает

индикатор заполнения (2): Травосборник заполняется срезанной травой.

Если травосборник заполнен травой, то воздушный поток уменьшается, и индикатор заполнения опускается (3):

- Опустошить заполненный травосборник (⇒ 13.10).

9.7 Установка и снятие травосборника



- Перед установкой травосборника снять насадку для мульчирования. (⇒ 8.5)

Установка:

- Открыть откидную крышку (1) и удерживать ее.
- Установить травосборник (2) на крепежные элементы (3).
- Снова закрыть откидную крышку (1).

Снятие:

- Открыть откидную крышку (1) и удерживать ее.
- Приподнять травосборник (2), снять его с крепежных элементов (3) и удалить.
- Снова закрыть откидную крышку (1) вручную.

10. Защитные устройства

Для безопасного управления и защиты от неправильного использования устройство оснащено многочисленными защитными устройствами.



Опасность получения травм!

Если у одного из защитных устройств обнаруживается дефект, то работа устройства запрещена. Компания STIHL рекомендует обращаться в таком случае к дилерам STIHL.

10.1 Защитные устройства

Газонокосилка оснащена защитными устройствами, которые предотвращают непреднамеренный контакт с ножом косилки и выбрасываемой срезанной травой.

Защитными устройствами считаются корпус, откидная крышка, травосборник и надлежащим образом установленная ведущая ручка.

10.2 Бугель остановки двигателя



Модели **RM 650 T, RM 650 V, RM 650 VE, RM 655 V** оснащены устройством остановки двигателя.

Во время работы при отпускании бугеля остановки двигателя (1) двигатель внутреннего сгорания отключается. Двигатель внутреннего сгорания и нож полностью останавливаются в течение 3 секунд.



Опасность получения травм!

Если время движения ножа по инерции превышает указанное значение, то устройство не подлежит дальнейшему использованию и требует проверки у дилера.

Измерение времени работы по инерции

После включения двигателя внутреннего сгорания нож начинает вращаться, при этом слышен создаваемый потоком воздуха шум. Время движения по инерции соответствует продолжительности этого шума после выключения двигателя внутреннего сгорания. Его можно измерить с помощью секундомера.

11. Тормоз/муфта ножа (BBC)

Модели **RM 650 VS, RM 655 RS, RM 655 VS, RM 655 YS** оснащены тормозом/муфтой ножа (BBC).



Опасность получения травм!

Перед каждым использованием необходимо проверять функционирование тормоза/муфты ножа. (⇒ 13.1)

Из соображений безопасности запрещается фиксировать рычаги, например путем привязывания к ведущей ручке.

Управление обеими руками:

Нож косилки можно включать при работающем двигателе внутреннего сгорания только следующим способом:

- Одной рукой задействовать бугель остановки ножа (1) и удерживать его в нажатом положении, затем другой рукой потянуть бугель муфты ножа (5) вверх и зафиксировать. (⇒ 13.6)

Встроенный тормоз остановки ножа:

После отпускания бугеля остановки ножа (или после отпускания ведущей ручки) нож косилки выключается и

полностью останавливается в течение макс. 3 секунд, при этом двигатель внутреннего сгорания продолжает работать. (⇒ 13.7)

12. Рекомендации по работе

Чтобы иметь красивый газон с густой травой,

- косьбу следует выполнять с малой скоростью движения.
- подстригать траву на газоне надо часто, срезая ее коротко.
- при жарком и сухом климате не следует слишком коротко подрезать траву, так как в таком случае газоны на солнце выгорают и приобретают непривлекательный вид.
- работать следует с острыми ножами косилки – поэтому регулярно точить их (в специализированном сервисном центре).
- необходимо регулярно менять направление срезания.

12.1 Рабочая зона пользователя



- Из соображений безопасности при запуске и работе двигателя внутреннего сгорания пользователь должен всегда находиться в рабочей зоне за ведущей ручкой. Всегда соблюдать безопасное расстояние от устройства, обеспеченное ведущей ручкой.

- Управление газонокосилкой разрешается выполнять только одному человеку, посторонним лицам запрещено находиться в опасной зоне. (⇒ 5.)

12.2 Газонокосилка с газонным катком



Модель **RM 655 RS** оснащена двухсекционным приводным катком на задней оси.

Он позволяет выполнять точное кошение вдоль кромки газона или вокруг растений. Кроме того, трава разглаживается по направлению движения косилки, за счет чего на газоне создается характерный рисунок в виде полос.

12.3 Возможности применения

Газонокосилка оснащена многофункциональным ножом и может использоваться в качестве **мульчирующей косилки** или **косилки с выбросом травы сзади**, или **подборщика травы**.

- Для использования устройства в качестве мульчирующей косилки следует установить насадку для мульчирования. (⇒ 8.5)
- При использовании устройства в качестве косилки с выбросом травы сзади или подборщика травы (с травосборником) надо вынимать насадку для мульчирования. (⇒ 8.5)

12.4 Как следует выполнять мульчирование?

Мульчирование возможно только для моделей RM 650 T, RM 650 V, RM 650 VE, RM 650 VS, RM 655 V, RM 655 VS, RM 655 YS.

Для мульчирования необходимо выбрать высоту скашивания 4-7, так как на этих уровнях трава измельчается наилучшим образом.

При слишком низкой высоте скашивания корпус косилки может забиваться и в результате заблокировать нож косилки.

При мульчировании следует выбирать такую рабочую скорость и высоту скашивания, чтобы нож косилки мог оптимально измельчать срезаемую траву для создания красивого вида газона.

При высокой траве скашивание следует производить в несколько проходов и выбирать более высокий уровень высоты скашивания.

Не производить мульчирование при слишком высокой и влажной траве.

13. Введение устройства в работу

13.1 Контроль тормоза/муфты ножа

Перед началом работы необходимо **трижды** проверить функционирование тормоза/муфты ножа:

- Включить нож косилки при работающем двигателе внутреннего сгорания. (⇒ 13.6)
Отчетливо слышен шум воздушного потока, создаваемого вращающимся ножом косилки.

- Отключить нож косилки (отпустить ведущую ручку). (⇒ 13.7)
Тормоз/муфта ножа отсоединяет нож косилки от привода двигателя внутреннего сгорания и тормозит его. Этот процесс сопровождается прекращением шума воздушного потока и занимает не более 3 секунд. При полностью остановленном ноже шум воздушного потока отсутствует. Время торможения ножа можно измерить с помощью секундомера.



Опасность получения травм!

Если тормоз/муфта ножа не работает согласно приведенному описанию (например, время торможения ножа составляет более 3 секунд, либо шум воздушного потока сохраняется при выключенном ноже косилки), эксплуатация устройства запрещена.

В этом случае следует выключить двигатель внутреннего сгорания, извлечь штекер провода свечи зажигания и поручить выполнение необходимых ремонтных работ специалисту. Компания STIHL рекомендует обращаться к дилеру STIHL.

13.2 Запуск двигателя внутреннего сгорания (RM 650 T, RM 650 V, RM 655 V)



Не допускать повреждений устройства!

Не запускать двигатель внутреннего сгорания в высокой траве. При затрудненном запуске увеличить высоту скашивания.



Благодаря регулятору подачи топлива с фиксированным положением двигатель внутреннего сгорания после запуска всегда работает с оптимальной рабочей частотой вращения.


- Проверить уровни масла и топлива. (⇒ 8.6)
- **1** Прижать бугель остановки двигателя (1) к ведущей ручке и удерживать в этом положении.
- **2** Медленно вытянуть трос стартера (2) до появления сопротивления натяжению. Затем резко дернуть за трос, быстро вытянув его на длину руки. Медленно вернуть трос стартера (2) на место, чтобы пусковой механизм мог произвести намотку троса.
- Повторять процесс до тех пор, пока двигатель внутреннего сгорания не запустится.

13.3 Запуск двигателя внутреннего сгорания (RM 650 VE)



Не допускать повреждений устройства!

Не запускать двигатель внутреннего сгорания в высокой траве. При затрудненном запуске увеличить высоту скашивания.

 Благодаря регулятору подачи топлива с фиксированным положением двигатель внутреннего сгорания после запуска всегда работает с оптимальной рабочей частотой вращения.

- Проверить уровни масла и топлива. (⇒ 8.6)
- Проверка аккумулятора:
Проверить уровень заряда и при необходимости зарядить аккумулятор. (⇒ 9.5)
- **1** Вставить аккумулятор (3).
- **2** Прижать бугель остановки двигателя (1) к ведущей ручке и удерживать в этом положении.
- **3** Нажать пусковую кнопку (4) и удерживать ее в течение макс. 3–5 секунд, после чего снова отпустить ее. Если двигатель внутреннего сгорания не запускается, необходимо подождать 10 секунд перед следующей попыткой запуска. Избегать повторного запуска при работающем двигателе внутреннего сгорания.

13.4 Выключение двигателя внутреннего сгорания (RM 650 T, RM 650 V, RM 650 VE, RM 655 V)



- Для выключения двигателя внутреннего сгорания отпустить бугель остановки двигателя (1). После кратковременного движения по инерции двигатель внутреннего сгорания и нож косилки полностью останавливаются.
- **RM 650 VE:** если устройство остается без присмотра, следует извлечь аккумулятор и положить его в надежное место отдельно от устройства, чтобы исключить несанкционированное использование устройства (например, детьми).

13.5 Запуск двигателя внутреннего сгорания (RM 650 VS, RM 655 RS, RM 655 VS, RM 655 YS)



- Проверить уровни масла и топлива. (⇒ 8.6)
- **RM 650 VS, RM 655 RS, RM 655 VS:**
1 Установить ручку регулировки подачи топлива (1) в положение I.

• **RM 655 YS:**

1 При холодном двигателе внутреннего сгорания установить ручку регулировки подачи топлива (1) в положение **Choke**.

При разогревом двигателе внутреннего сгорания или при теплой погоде установить ручку регулировки подачи топлива (1) в положение I.

- **2** Медленно вытянуть трос стартера (2) настолько, пока не появится сопротивление натяжению, затем резко дернуть, вытянув его на длину руки. Медленно вернуть трос на место, чтобы стартер мог правильно намотать его.
- Повторять процесс запуска до тех пор, пока двигатель внутреннего сгорания не заработает.

• **RM 655 YS:**

Установить ручку регулировки подачи топлива (1) в положение I.

13.6 Включение ножа косилки (RM 650 VS, RM 655 RS, RM 655 VS, RM 655 YS)



Не допускать повреждений устройства!

Нож косилки следует включать в невысокой траве и только при максимальной частоте вращения двигателя внутреннего сгорания.

Включение всегда производить плавно, чтобы избежать ненужного износа муфты ножа.

- **1** Прижать бугель остановки ножа (1) к ведущей ручке и удерживать его в этом положении. Вследствие этого рукоятка муфты ножа (2) разблокируется.
- **2** Для включения ножа косилки **быстро** потянуть рукоятку муфты ножа (2) прямо по направлению к ручке назад до упора. Во включенном положении она фиксируется, и ее можно отпустить.

13.7 Выключение ножа косилки (RM 650 VS, RM 655 RS, RM 655 VS, RM 655 YS)



- Для выключения ножа косилки отпустить бугель остановки ножа (1). Рукоятка муфты ножа (2) разблокируется и возвращается в исходное положение. Нож косилки выключается и останавливается, двигатель внутреннего сгорания продолжает работать.

13.8 Выключение двигателя внутреннего сгорания (RM 650 VS, RM 655 RS, RM 655 VS, RM 655 YS)



- Перед выключением двигателя внутреннего сгорания следует **всегда** отключать нож косилки. (⇒ 13.7)
- Для отключения двигателя внутреннего сгорания установить ручку регулировки подачи топлива (1) в положение **0**.



13.9 Привод движения



Газонокосилка оснащена приводом задних колес.

RM 650 T:

Фиксированная скорость движения вперед

3,5 км/ч

RM 655 RS:

Фиксированная скорость движения вперед

4,2 км/ч

RM 650 V, RM 650 VE, RM 650 VS, RM 655 V, RM 655 VS, RM 655 YS:

Во время движения плавно регулируемая скорость движения переднего хода вперед с помощью рукоятки скорости движения

RM 650 V, RM 650 VE, RM 650 VS, RM 655 V, RM 655 VS:

2,6 км/ч – 4,6 км/ч

RM 655 YS:

0,5 км/ч – 5,5 км/ч

Включение привода движения:

- Запустить двигатель внутреннего сгорания. (⇒ 13.2), (⇒ 13.5)
- Потянуть бугель привода движения (1) к ведущей ручке и удерживать его в этом положении. Привод движения включается, и газонокосилка начинает двигаться вперед.



Не допускать повреждений устройства!

Во избежание последующих повреждений устройства бугель привода движения следует всегда приводить в действие полностью (до упора).

Регулировка скорости движения:



RM 650 V, RM 650 VE, RM 650 VS, RM 655 V, RM 655 VS: Не допускать повреждений регулируемого привода Vario!

Рукоятку скорости движения (2) задействовать только при работающем двигателе внутреннего сгорания.

- Увеличение скорости движения:
Перевести рукоятку скорости движения (2) вперед во время движения.
- Уменьшение скорости движения:
потянуть рукоятку скорости движения (2) назад во время движения.



Выключение привода движения:

- Отпустить бугель привода движения (1). Привод движения выключается, и газонокосилка останавливается. Двигатель внутреннего сгорания продолжает работать.

13.10 Опустошение травосборника



Опасность получения травм!

Перед снятием травосборника выключить двигатель внутреннего сгорания или отключить нож косилки, дождаться их полной остановки.



Заполненный до отказа травосборник может весить до **20 кг**.

- Снять травосборник. (⇒ 9.7)
- Открыть травосборник за фиксирующую планку (1). Откинуть верхнюю часть травосборника (2) и удерживать ее. Опрокинуть травосборник назад и выгрузить срезанную траву. Ручки (3, 4) на верхней и нижней частях травосборника позволяют хорошо удерживать и удобно опустошать травосборник.
- Закрыть травосборник.
- Установить травосборник. (⇒ 9.7)

14. Техническое обслуживание

14.1 Общая информация



Опасность получения травм!

Следует соблюдать предписания по технике безопасности в главе «Техника безопасности» (⇒ 5.).

Ежегодное техническое обслуживание дилером:

Газонокосилку следует ежегодно проверять у дилера. Компания STIHL рекомендует обращаться к дилеру STIHL.

14.2 Очистка устройства

Периодичность технического обслуживания: после каждого применения



Тщательный уход за устройством защищает его от повреждений и увеличивает срок службы.



Опасность травмирования!

Выключить двигатель внутреннего сгорания, извлечь штекер провода свечи зажигания, снять аккумулятор (для **RM 650 VE**) и дать устройству остыть. Перед установкой устройства в положение для очистки следует опорожнить топливный бак (выработать топливо на холостом ходу). Устройство надежно стоит в положении для очистки только с открытой откидной крышкой.

Положение для очистки:

- **RM 650 T, RM 650 V, RM 650 VS, RM 655 RS, RM 655 V, RM 655 VS, RM 655 YS:**
Снять трос стартера с держателя троса. (⇒ 8.3)
- При необходимости снять насадку для мульчирования (⇒ 8.5) или снять травосборник. (⇒ 9.7)
- Для переворачивания встать справа от устройства.
- Перевести верхнюю часть ведущей ручки в крайнее нижнее положение (до упора, фиксирующий рычаг не блокируется в этом положении). (⇒ 9.3)
- Открыть откидную крышку (2) и удерживать ее в этом положении правой рукой.
- левой рукой взяться за консоль, как показано на рисунке, и подхватить откидную крышку. Одновременно нажать и удерживать фиксирующий рычаг (3) большим пальцем.
- Взять устройство правой рукой впереди за ручку для переноса и медленно наклонить назад, чтобы ведущая ручка коснулась опорной поверхности, как показано на рисунке.
- Отпустить откидную крышку (2) и фиксирующий рычаг (3), после чего проверить устойчивое положение устройства.

Указания по очистке:

- Загрязнения следует удалять небольшим количеством воды с помощью щетки или тряпки. Запрещается направлять струи воды на узлы двигателя внутреннего сгорания, уплотнения, опорные места. В случае надобности следует применять специальный очиститель (например, специальный очиститель STIHL).
- Предварительно удалить остатки травы деревянной палочкой.
- Всегда очищать нож косилки – для удаления загрязнений ни в коем случае не ударять по ножу косилки (например, молотком).
- Очистить ребра охлаждения двигателя внутреннего сгорания.
- Травосборник и насадку для мульчирования следует очищать в стороне от устройства, используя проточную воду и щетку.

14.3 Проверка износа ножа

Периодичность технического обслуживания:
перед каждым применением



Опасность получения травм!

В зависимости от места и продолжительности эксплуатации ножи подвержены износу в различной степени. При эксплуатации устройства на песчаной поверхности или при частой эксплуатации в условиях пониженной влажности нагрузка на нож повышается, и он изнашивается быстрее. Изнашенный нож может сломаться и стать причиной получения серьезных травм. Поэтому следует всегда соблюдать инструкции по техобслуживанию ножа.

- Перевести газонокосилку в положение для очистки. (⇒ 14.2)
- Очистить нож (1).
- Толщину ножа **A** следует проверить по меньшей мере в 5 местах, применяя для этого раздвижной калибр. Прежде всего, должна быть обеспечена минимальная толщина в области закрылков ножа.
- Проверить минимальную ширину **B** в самом узком месте позади закрылков ножа.

Толщина ножа **A**: > 2,0 мм

Минимальная ширина **B**: > 55 мм

Нож подлежит замене,

- если он поврежден (насечки, трещины),

- если замеренные значения в одном или нескольких местах достигли указанных величин или превышают допустимые пределы.

Если на газонокосилке установлен нож из принадлежностей, то действуют другие значения предела износа (см. «Инструкцию по эксплуатации принадлежности»).

14.4 Демонтаж и монтаж ножа



Демонтаж ножа:

- Перевернуть газонокосилку в положение для очистки. (⇒ 14.2)
- Удерживая нож (1), выкрутить винт ножа (2).
- Снять нож (1), винт ножа (2) и стопорную шайбу (3).

Монтаж ножа:



Опасность травмирования!

Нож (1) разрешено устанавливать только так, как изображено на рисунке. Накладки (4) должны смотреть вниз, а изогнутые закрылки ножа - вверх.

Строго соблюдать предписанный момент затяжки винта ножа, так как от этого зависит надежное крепление режущего инструмента. Дополнительно зафиксировать винт ножа (2), используя средство фиксации резьбы **Loctite 243**.

Заменять стопорную шайбу (3) при каждом монтаже ножа, винт ножа (2) — при каждой замене ножа.

- Очистить поверхность контакта ножа и втулку ножа или держатель ножа.
- Нож (1) следует устанавливать на втулку ножа или держатель ножа (5) изогнутыми закрылками вверх (по направлению к устройству).
- Установить новую стопорную шайбу (3), как показано на рисунке, винтить винт ножа и затянуть его (2).

Момент затяжки:

60 - 65 Нм

14.5 Заточка ножа косилки

STIHL рекомендует поручить заточку ножа косилки специалисту. Неправильно заточенный нож (неправильный угол заточки, дисбаланс и т. п.) ухудшает функционирование устройства.

Руководство по заточке:

- Демонтировать нож косилки (⇒ 14.4).
- При заточке нож следует охлаждать, например, водой. Нельзя допускать появления синеватого цвета, так как в этом случае уменьшается долговечность ножа.
- Заточивать ножи равномерно, чтобы избежать вибраций вследствие дисбаланса.
- Угол заточки должен составлять 30°.
- После заточки образовавшиеся на режущей кромке во время заточки заусенцы следует удалять при необходимости мелкой наждачной бумагой.
- Учитывать пределы износа. (⇒ 14.3)

14.6 Двигатель внутреннего сгорания

Интервал технического обслуживания:

См. «Инструкцию по эксплуатации двигателя внутреннего сгорания».

Общие указания:

Соблюдать указания по управлению и техобслуживанию, которые приведены в прилагаемой «Инструкции по эксплуатации двигателя внутреннего сгорания».

Для продолжительного срока службы особенно важным всегда является достаточный уровень масла, а также регулярная замена масляных и воздушных фильтров.

Рекомендуемые интервалы замены масла, а также информация о моторном масле и количестве масла для заливки приведены в «Инструкции по эксплуатации двигателя внутреннего сгорания».

Чтобы обеспечить достаточное охлаждение двигателя внутреннего сгорания, ребра охлаждения должны всегда оставаться чистыми.

14.7 Техобслуживание аккумулятора и зарядного устройства

Периодичность технического обслуживания:

См. «Инструкцию по эксплуатации двигателя внутреннего сгорания».

14.8 Колеса и коробка передач

Подшипники колес не требуют технического обслуживания.

Коробка передач не требует технического обслуживания.

14.9 Техобслуживание газонного катка



Приводная цепь подлежит регулярной смазке, шарикоподшипники и катки не нуждаются в техобслуживании.

Периодичность технического обслуживания: ежегодно или по мере надобности

- В целях сервисного обслуживания ослабить винт (1, Torx 25) и снять крышку (2).
- Приводную цепь необходимо смазывать обычной консистентной смазкой.

14.10 Тормоз/муфта ножа (RM 650 VS, RM 655 RS, RM 655 VS, RM 655 YS)

Периодичность технического обслуживания: ежегодно

Тормоз/муфта ножа (BBC) подвержен(а) естественному износу. Техническое обслуживание тормоза/муфты ножа разрешается выполнять только обученному персоналу. Компания STIHL рекомендует обращаться к дилеру STIHL.

14.11 Регулировка троса привода движения (RM 655 YS)




Периодичность технического обслуживания:

перед первым вводом в эксплуатацию или по мере надобности

Регулировка троса требуется,

- если устройство впервые вводится в эксплуатацию.
- если не достигается максимальная скорость движения.
- если привод движения постоянно включен. Это означает, что газонокосилка произвольно начинает работать при вытягивании троса стартера, хотя бугель привода движения не задействован.

Регулировка троса

- Потянуть рукоятку скорости движения (1) назад до упора. 
- Ослабить гайки (2, 3), чтобы снять натяжение с троса (4).
- Запустить двигатель внутреннего сгорания. (⇒ 13.5)
- Потянуть бугель привода движения к ведущей ручке и удерживать его в этом положении. (⇒ 13.9)
- Натянуть трос (4) с помощью гайки (3) настолько, чтобы включился привод движения. Затем отпустить бугель привода движения, выключить двигатель внутреннего сгорания и затянуть гайку (2).

● **Проверка:**

Если бугель привода движения не задействуется, то трос слегка натянут и устройство можно перемещать назад – колеса при этом не блокируются.

14.12 Проверка износа противоизносных планок



Периодичность технического обслуживания: ежегодно

- Перевернуть газонокосилку в положение для очистки. (⇒ 14.2)
- Замерить толщину левой и правой противоизносных планок.

RM 650 T, RM 650 V, RM 650 VE, RM 650 VS:

A > 8 мм

Корпус следует заменять у дилера, если замеры достигают минимального в одном месте. Компания STIHL рекомендует обращаться к дилеру STIHL.

RM 655 RS, RM 655 V, RM 655 VS, RM 655 YS:

A > 1 мм

Противоизносные планки необходимо заменять, если они изношены на нижней поверхности устройства до предельного значения или если они не могут полностью покрыть корпус.

14.13 Хранение и длительный простой (в зимний период)

Устройство необходимо хранить в сухом закрытом и непыльном помещении. Удостоверьтесь, что устройство находится в недоступном для детей месте.

Возможные неисправности следует устранить перед помещением устройства на хранение. Устройство должно всегда находиться в исправном состоянии.

Выпустить топливо из топливного бака и опустошить карбюратор перед хранением (например, выработать топливо на холостом ходу).

При длительном простое устройства (в зимний период) дополнительно соблюдать следующие пункты:

- Тщательно очистите все наружные части устройства.
- Все движущиеся детали хорошо смажьте.
- Вывинтить свечу зажигания (см. «Инструкцию по эксплуатации двигателя внутреннего сгорания») и залить прибл. 3 см³ моторного масла в двигатель внутреннего сгорания через отверстие для свечи зажигания. Прокрутить двигатель внутреннего сгорания несколько раз без свечи зажигания (потянуть за трос стартера).



Опасность пожара!

Штекер провода свечи зажигания из-за опасности воспламенения держать вдали от отверстия под свечу зажигания.

- Вновь ввинтить свечу зажигания (см. «Инструкцию по эксплуатации двигателя внутреннего сгорания»).

- Сменить масло (см. «Инструкцию по эксплуатации двигателя внутреннего сгорания»).

- Покрывать двигатель внутреннего сгорания и хранить устройство в нормальном положении.

RM 650 VE:

- Снять аккумулятор и поместить его на хранение в сухом, непыльном и отапливаемом помещении отдельно от устройства вне досягаемости посторонних лиц.
- Перед началом сезона полностью зарядить аккумулятор. (⇒ 9.5)

15. Транспортировка

15.1 Транспортировка



Опасность получения травм!

Перед транспортировкой выполнить требования, приведенные в главе «Техника безопасности». (⇒ 5.)

При транспортировке всегда использовать подходящую защитную одежду (защитные ботинки, прочные перчатки). Перед подъемом или транспортировкой всегда извлекать штекер провода свечи зажигания. Из соображений безопасности компания STIHL рекомендует поднимать или переносить устройство только вдвоем.

Перед подъемом устройства следует учитывать вес, указанный в главе «Технические данные».

Перенос устройства:

- Устройство следует поднимать только за ручку для переноса (1) и за ведущую ручку (2). Пользоваться всегда должен находиться на достаточном расстоянии от ножа косилки, особенно следить за положением ног и ступней ног.

Крепление устройства:

- Фиксировать устройство на погрузочной платформе следует с помощью подходящих средств крепления. В ходе транспортировки устройство всегда должно стоять на 4 колесах.
- Тросы или ремни закреплять на консоли ведущей ручки (3) или на корпусе (4).

16. Охрана окружающей среды



Скошенная трава не относится к отходам, ее следует использовать для приготовления компоста.

Устройство, принадлежности к нему и их упаковка изготовлены из материалов, пригодных для вторичного использования, и подлежат соответствующей утилизации.

Раздельная утилизация остатков материалов, удовлетворяющая экологическим требованиям, способствует возможности многократного применения материалов. По этой причине после истечения обычного срока службы устройство следует отправлять на пункт утилизации. При утилизации следует соблюдать данные в главе «Утилизация» (⇒ 5.10).

Обращайтесь в Ваш пункт приема утильсырья или в специализированный центр, чтобы получить информацию о правильной утилизации отходов.



Такие отходы, как аккумуляторы, следует утилизировать надлежащим образом. Соблюдать местные

предписания. Не выбрасывать аккумулятор вместе с бытовым мусором, а сдавать его либо в специализированный центр, либо в пункт сбора вредных веществ коммунальных хозяйств.

- Снять аккумулятор (⇒ 9.5) и утилизировать отдельно от газонокосилки.

17. Сведение к минимуму износа и предотвращение повреждений

Важные указания по техническому обслуживанию и уходу для следующих групп изделий

Бензиновые газонокосилки (STIHL RM)

Компания STIHL не несет никакой ответственности за получение травм и нанесение материального ущерба, которые произошли вследствие несоблюдения инструкции по эксплуатации, в особенности в отношении безопасности, управления и технического обслуживания, или в результате использования не допущенных навесных узлов или неоригинальных запчастей.

Для предотвращения возникновения повреждений или чрезмерного износа деталей Вашего устройства STIHL обязательно соблюдайте следующие важные указания:

1. Быстроизнашивающиеся компоненты

Некоторые детали устройства STIHL даже при использовании их по назначению подвергаются нормальному износу и их необходимо

своевременно заменять в зависимости от вида и продолжительности эксплуатации.

К ним относятся:

- нож косилки
- травосборник
- клиновой ремень
- приводная цепь (RM 655 RS)
- противоизносные планки (RM 655 RS, RM 655 V, RM 655 VS, RM 655 YS)
- аккумулятор (RM 650 VE)

2. Соблюдение предписаний данной инструкции по эксплуатации

Использование, техническое обслуживание и хранение устройства STIHL должны осуществляться точно так, как описано в данной инструкции по эксплуатации. Пользователь сам несет ответственность за все повреждения и ущерб, вызванные несоблюдением предписаний по технике безопасности, указаний по управлению устройством и техническому обслуживанию.

В частности, это распространяется на:

- технические изменения изделия, несогласованные с компанией STIHL;
- использование неразрешенных компанией STIHL производственных материалов (смазочные средства, бензин и моторное масло: см. указания производителя двигателя внутреннего сгорания);
- применение инструментов или принадлежностей, которые не допущены, не пригодны для устройства или являются низкокачественными;

- использование изделия не по назначению;
- применение изделия во время спортивных мероприятий или конкурсов;
- косвенные убытки в результате использования изделия с неисправными деталями.

3. Работы по техническому обслуживанию

Все работы, приведенные в разделе «Техническое обслуживание», должны выполняться регулярно.

Если эти работы пользователь не может производить самостоятельно, то необходимо обратиться к дилеру.

Компания STIHL рекомендует выполнять работы по техническому обслуживанию и ремонту только у дилера STIHL.

Дилеры STIHL регулярно предоставляют программы обучения и техническую информацию.

В случае ущерба из-за повреждений вследствие невыполненных работ по техническому обслуживанию ответственность несет пользователь.

К таким повреждениям относятся:

- Коррозийные повреждения и другие последствия неправильного хранения.
- Повреждения устройства в результате применения некачественных запчастей.

- Повреждения вследствие несвоевременности или недостаточности технического обслуживания, или работ по техническому обслуживанию и ремонту, которые производились неуполномоченными специалистами не в специализированных мастерских.

18. Стандартные запчасти

Нож косилки для RM 650 T, RM 650 V, RM 650 VE, RM 650 VS:
6364 702 0100

Нож косилки для RM 655 V, RM 655 VS, RM 655 YS:
6374 702 0100

Нож косилки для RM 655 RS:
6374 702 0110

Винт ножа для RM 650 T, RM 650 V, RM 650 VE, RM 655 V:
9008 319 9075

Винт ножа для RM 650 VS, RM 655 RS, RM 655 VS, RM 655 YS:
9008 348 2440

Стопорная шайба:
0000 702 6600



Каждый раз при замене или монтаже ножа необходимо менять винт ножа или стопорную шайбу. Запасные части можно приобрести у дилера STIHL.

19. Декларация изготовителя о соответствии директивам EU

19.1 Бензиновые газонокосилки (STIHL RM)

STIHL Tirol GmbH
Hans Peter Stihl-Straße 5
6336 Langkampfen
Австрия

заявляет под собственную ответственность, что машина

Газонокосилка, перемещаемая вручную, с двигателем внутреннего сгорания (STIHL RM)

Производитель: STIHL
Серийный номер: 6364
Тип: RM 650.0 T
RM 650.0 V
RM 650.0 VE
RM 650.0 VS
Серийный номер: 6374
Тип: RM 655.0 RS
RM 655.0 V
RM 655.0 VS
RM 655.0 YS

соответствует следующим директивам Европейского Сообщества (ЕС): 2011/65/EU, 2000/14/EC, 2014/30/EU, 2006/42/EC, 2006/66/EC (RM 650.0 VE)

Изделие было разработано в соответствии со следующими нормами: EN ISO 5395-1, EN ISO 5395-2, EN

14982
(зарядное устройство RM 650.0 VE: EN 60335-2-29, EN 62233, EN 60335-1)

Процессы разработки и производства изделий регламентированы стандартами в редакции, действующей на момент проведения этих работ.

Примененный метод оценки соответствия директивам: Приложение VIII (2000/14/EC)

Название и адрес принимавшей участие инстанции:

TÜV Rheinland LGA Products GmbH
Tillystraße 2
D-90431 Nürnberg

Составление и хранение технической документации:
Свен Циммерманн
STIHL Tirol GmbH

Год выпуска и номер машины указаны на фирменной табличке устройства с паспортными данными.

Измеренный уровень шума:

RM 650.0 T	94,3 дБ(А)
RM 650.0 V	94,3 дБ(А)
RM 650.0 VE	95,2 дБ(А)
RM 650.0 VS	94,3 дБ(А)
RM 655.0 RS	97,5 дБ(А)
RM 655.0 V	97,5 дБ(А)
RM 655.0 VS	97,4 дБ(А)
RM 655.0 YS	97,4 дБ(А)

Гарантированный уровень шума:

RM 650.0 T	95 дБ(А)
RM 650.0 V	95 дБ(А)
RM 650.0 VE	96 дБ(А)
RM 650.0 VS	95 дБ(А)
RM 655.0 RS	98 дБ(А)

Гарантированный уровень шума:

RM 655.0 V	98 дБ(А)
RM 655.0 VS	98 дБ(А)
RM 655.0 YS	98 дБ(А)

Лангкампфен,
2019-01-02 (ГТТГ-ММ-ДД)

STIHL Tirol GmbH

И.о.



Sven Zimmermann

Руководитель конструкторского отдела

19.2 Знаки соответствия



Сведения о сертификатах EAC и декларациях соответствия, подтверждающих выполнение технических правил и требований Таможенного союза, представлены на сайтах www.stihl.ru/eac или могут быть затребованы по телефону в соответствующем местном представительстве STIHL.



Технические правила и требования для Украины выполнены.

19.3 Установленный срок службы

Полный установленный срок службы – до 30 лет.

Для выработки установленного срока службы необходимы своевременное техническое обслуживание и уход согласно руководству по эксплуатации.

19.4 Штаб-квартира STIHL

ANDREAS STIHL AG & Co. KG
Badstrasse 115
71336 Waiblingen
Германия

19.5 Дочерние компании STIHL

В Российской Федерации:

ООО «АНДРЕАС ШТИЛЬ МАРКЕТИНГ»
ул. Тамбовская, дом 12, лит В, офис 52
192007 Санкт-Петербург, Россия
Горячая линия: +7 800 4444 180
Эл. почта: info@stihl.ru

УКРАИНА

ТОВ «Андреас Штіль»
вул. Антонова 10, с. Чайки
08135 Київська обл., Україна
Телефон: +38 044 393-35-30
Факс: +380 044 393-35-70
Эл. почта: info@stihl.ua
www.stihl.ua
Гаряча лінія: +38 0800 501 930

19.6 Представительства STIHL

В Белоруссии:

Представительство
ANDREAS STIHL AG & Co. KG
ул. К. Цеткин, 51-11а
220004 Минск, Беларусь
Горячая линия: +375 17 200 23 76

В Казахстане:

Представительство
ANDREAS STIHL AG & Co. KG
ул. Шагабутдинова, 125А, оф. 2
050026 Алматы, Казахстан
Горячая линия: +7 727 225 55 17

19.7 Импортёры STIHL

В Российской Федерации:

ООО «ШТИЛЬ ЗЮДВЕСТ»
тер. отдел. №2 АФ «Солнечная», д. 7/2
350000 Краснодар, Россия

ООО «ЭТАЛОН»
лин. 5-я В.О., дом 32, лит. Б
199004 Санкт-Петербург

ООО «ПРОГРЕСС»
ул. Маленковская, д. 32, стр. 2
107113 Москва, Россия

ООО «АРНАУ»
ул. Космонавта Леонова, д. 64 А, п. В
236023 Калининград, Россия

ООО «ИНКОР»
ул. Павла Корчагина, д. 1Б
610030 Киров, Россия

ООО «УРАЛТЕХНО»
ул. Карьерная, дом 2, оф. 202
620030 Екатеринбург, Россия

ООО «ТЕХНОТОРГ»
ул. Парашютная, д. 15
660121 Красноярск, Россия

ООО «ЛЕСОТЕХНИКА»
ул. Чапаева, дом 1, оф. 39
664540 с. Хомутово, Россия

УКРАИНА

ТОВ «Андреас Штіль»
вул. Антонова 10, с. Чайки
08135 Київська обл., Україна

В Белоруссии:

ООО «ПИЛАКОС»
ул. Тимирязева 121/4 офис 6
220020 Минск, Беларусь

УП «Беллесэкспорт»
ул. Скрыганова 6, 403
220073 Минск, Беларусь

В Казахстане:

ИП «ВОРОНИНА Д.И.»
пр. Райымбека 312
050005 Алматы, Казахстан

КИРГИЗИЯ

ОсОО «Муза»
ул. Киевская 107
720001 Бишкек, Киргизия

АРМЕНИЯ

ООО «ЮНИТУЛЗ»
ул. Г. Парпеци 22
0002 Ереван, Армения

20. Технические данные

**RM 650.0 T, RM 650.0 V, RM 650 VE,
RM 650.0 VS:**

Серийный номер	6364
Ширина реза	48 см

Режущий инструмент	Ножевая траверса
Скорость вращ. ножевой траверсы	2800 об/мин
Высота скашивания	25 - 85 мм
Момент затяжки винта ножа	60 - 65 Нм
Диаметр передних колес	200 мм
Диаметр задних колес	230 мм
Объем травосборника	70 л
Длина	167 см
Ширина	52 см
Высота	112 см

Двигатель внутреннего сгорания
 Констр. испол. 4-тактный ДВС
 Номин. мощн. при номин. частоте вращ. 2,6 - 2800 кВт - об/мин

RM 650.0 T:
 Обозначение типа двигателя внутреннего сгорания Kohler XT8
 Рабочий объем 173 куб. см
 Пусковое устройство запуск тросом
 Привод ножевой траверсы постоян.
 Привод задних колес одноступ. коробка передач
 Вес 45 кг
 Топливный бак 1,4 л

Акустическая эмиссия
 В соотв. с директивой 2000/14/ЕС:

Гарантированный уровень шума $L_{WA,d}$ 95 дБ(А)
 В соотв. с директивой 2006/42/ЕС:
 Уровень звука на рабочем месте L_{pA} 81 дБ(А)
 Погрешность K_{pA} 2 дБ(А)
Вибрация, передав. на кисти/руки
 Заданное значение вибрации согласно EN 12096:
 Замеренное значение a_{hw} 3,40 м/с²
 Погрешность K_{hw} 1,70 м/с²
 Замер согласно EN 20643

RM 650.0 V:
 Обозначение типа двигателя внутреннего сгорания Kohler XT8
 Рабочий объем 173 куб. см
 Пусковое устройство запуск тросом
 Привод ножевой траверсы постоян.
 Привод задних колес привод Vario
 Вес 46 кг
 Топливный бак 1,4 л

Акустическая эмиссия
 В соотв. с директивой 2000/14/ЕС:
 Гарантированный уровень шума $L_{WA,d}$ 95 дБ(А)
 В соотв. с директивой 2006/42/ЕС:
 Уровень звука на рабочем месте L_{pA} 81 дБ(А)
 Погрешность K_{pA} 2 дБ(А)
Вибрация, передав. на кисти/руки
 Заданное значение вибрации согласно EN 12096:

Замеренное значение a_{hw} 3,40 м/с²
 Погрешность K_{hw} 1,70 м/с²
 Замер согласно EN 20643

RM 650.0 VE:
 Обозначение типа двигателя внутреннего сгорания Series 675 iS
 Рабочий объем 163 куб. см
 Литиево-ионный аккумулятор и зарядное устройство см. «Инструкцию по эксплуатации двигателя внутреннего сгорания»
 Пусковое устройство электростарт
 Привод ножевой траверсы постоян.
 Привод задних колес привод Vario
 Вес 43 кг
 Топливный бак 1,0 л

Акустическая эмиссия
 В соотв. с директивой 2000/14/ЕС:
 Гарантированный уровень шума $L_{WA,d}$ 96 дБ(А)
 В соотв. с директивой 2006/42/ЕС:
 Уровень звука на рабочем месте L_{pA} 82 дБ(А)
 Погрешность K_{pA} 2 дБ(А)
Вибрация, передав. на кисти/руки
 Заданное значение вибрации согласно EN 12096:
 Замеренное значение a_{hw} 3,40 м/с²
 Погрешность K_{hw} 1,70 м/с²
 Замер согласно EN 20643

RM 650.0 VS:

Обозначение типа двигателя внутреннего сгорания	Kohler XT8
Рабочий объем	173 куб. см
Пусковое устройство	запуск тросом
Привод ножевой траверсы	VBC
Привод задних колес	привод Vario
Вес	50 кг
Топливный бак	1,4

Акустическая эмиссия

В соотв. с директивой 2000/14/ЕС:

Гарантированный уровень шума L_{WAAd} 95 дБ(А)

В соотв. с директивой 2006/42/ЕС:

Уровень звука на рабочем месте L_{pA} 81 дБ(А)
 Погрешность K_{pA} 2 дБ(А)

Вибрация, передав. на кисти/руки

Заданное значение вибрации согласно EN 12096:

Замеренное значение a_{hw} 3,40 м/с²
 Погрешность K_{hw} 1,70 м/с²
 Замер согласно EN 20643

RM 655.0 RS, RM 655.0 V, RM 655.0 VS, RM 655.0 YS:

Серийный номер	6374
Ширина реза	53 см
Режущий инструмент	Ножевая траверса
Скорость вращ. ножевой траверсы	2800 об/мин
Высота скашивания	25 - 85 мм

Высота скашивания (RM 655.0 RS)	20 - 80 мм
Момент затяжки винта ножа	60 - 65 Нм
Диаметр передних колес	200 мм
Диаметр заднего катка	90 мм
Объем травосборника	70 л
Длина	171 см
Ширина	59 см
Высота	112 см

RM 655.0 RS:

Привод ножевой траверсы	VBC
Привод катка	одноступ. коробка передач
Вес	54 кг

Двигатель внутреннего сгорания

Констр. испол.	4-тактный ДВС
Изготовитель, тип	B&S Series 750
Рабочий объем	161 куб. см
Пусковое устройство	запуск тросом
Номин. мощн. при номин. частоте вращ.	2,5 - 2800 кВт - об/мин
Топливный бак	0,9 л

Акустическая эмиссия

В соотв. с директивой 2000/14/ЕС:

Гарантированный уровень шума L_{WAAd} 98 дБ(А)

В соотв. с директивой 2006/42/ЕС:

Уровень звука на рабочем месте L_{pA} 84 дБ(А)
 Погрешность K_{pA} 2 дБ(А)

Вибрация, передав. на кисти/руки

Заданное значение вибрации согласно EN 12096:

Замеренное значение a_{hw} 2,40 м/с²
 Погрешность K_{hw} 1,20 м/с²
 Замер согласно EN 20643

RM 655.0 V:

Привод ножевой траверсы	постоян.
Привод задних колес	привод Vario
Вес	46 кг

Двигатель внутреннего сгорания

Констр. испол.	4-тактный ДВС
Изготовитель, тип	Kohler XT8
Рабочий объем	173 куб. см
Пусковое устройство	запуск тросом
Номин. мощн. при номин. частоте вращ.	2,6 - 2800 кВт - об/мин
Топливный бак	1,4 л

Акустическая эмиссия

В соотв. с директивой 2000/14/ЕС:

Гарантированный уровень шума L_{WAAd} 98 дБ(А)

В соотв. с директивой 2006/42/ЕС:

Уровень звука на рабочем месте L_{pA} 84 дБ(А)
 Погрешность K_{pA} 2 дБ(А)

Вибрация, передав. на кисти/руки

Заданное значение вибрации согласно EN 12096:

Замеренное значение a_{hw} 3,40 м/с²
 Погрешность K_{hw} 1,70 м/с²
 Замер согласно EN 20643

RM 655.0 VS:

Привод ножевой траверсы	BBC
Привод задних колес	привод Vario
Вес	49 кг

Двигатель внутреннего сгорания

Констр. испол.	4-тактный ДВС
Изготовитель, тип	Briggs & Stratton Series 750
Рабочий объем	161 куб. см
Пусковое устройство	запуск тросом
Номин. мощн. при номин. частоте вращ.	2,5 - 2800 кВт - об/мин
Топливный бак	0,9 л

Акустическая эмиссия

В соотв. с директивой 2000/14/ЕС:

Гарантированный уровень шума L_{WA} 98 дБ(А)

В соотв. с директивой 2006/42/ЕС:

Уровень звука на рабочем месте L_{pA} 84 дБ(А)
Погрешность K_{pA} 2 дБ(А)

Вибрация, передав. на кисти/руки

Заданное значение вибрации согласно EN 12096:

Замеренное значение a_{hw} 3,00 м/с²

Погрешность K_{hw} 1,50 м/с²

Замер согласно EN 20643

RM 655.0 YS:

Привод ножевой траверсы	BBC
Привод задних колес	гидростат. коробка передач

Вес	56 кг
Двигатель внутреннего сгорания	
Констр. испол.	4-тактный ДВС
Изготовитель, тип	Kawasaki FJ 180 V KAI
Рабочий объем	179 куб. см

Пусковое устройство запуск тросом

Номин. мощн. при номин. частоте вращ. 2,9 - 2800 кВт - об/мин
Топливный бак 1,6 л

Акустическая эмиссия

В соотв. с директивой 2000/14/ЕС:

Гарантированный уровень шума L_{WA} 98 дБ(А)

В соотв. с директивой 2006/42/ЕС:

Уровень звука на рабочем месте L_{pA} 84 дБ(А)
Погрешность K_{pA} 2 дБ(А)

Вибрация, передав. на кисти/руки

Заданное значение вибрации согласно EN 12096:

Замеренное значение a_{hw} 3,00 м/с²

Погрешность K_{hw} 1,50 м/с²

Замер согласно EN 20643

Транспортировка литиево-ионных аккумуляторов:

RM 650 VE: Используемые литиево-ионные аккумуляторы отвечают условиям, приведенным в руководстве ST/SG/AC.10/11/вып.5 часть III, подраздел 38.3.

При автомобильной перевозке пользователь может транспортировать эти аккумуляторы к месту эксплуатации устройства без каких-либо ограничений.

При транспортировке по воздуху или морским путем необходимо соблюдать предписания, действующие в данной стране.

Дополнительные указания по транспортировке см. <http://www.stihl.com/safety-data-sheets>

20.1 REACH

REACH – это технический регламент ЕС, регулирующий производство и оборот химических веществ, включая их обязательную регистрацию.

Информацию об исполнении предписания REACH (ЕС) № 1907/2006 см. на сайте www.stihl.com/reach.

21. Поиск неисправностей

✳ При необходимости обращаться к дилеру, компания STIHL рекомендует дилера STIHL.

📖 См. «Инструкцию по эксплуатации двигателя внутреннего сгорания».

Неисправность:

Двигатель внутреннего сгорания не запускается

Возможная причина:

- **RM 650 T, RM 650 V, RM 650 VE, RM 655 V:** бугель остановки двигателя не приведен в действие.
- **RM 650 VS, RM 655 RS, RM 655 VS, RM 655 YS:** рукоятка регулятора подачи топлива находится в положении STOP.
- **RM 650 VE:** аккумулятор разрядился или неисправен.

- Отсутствует топливо в баке; засорен топливопровод.
- Плохое, загрязненное или старое топливо в баке.
- Воздушный фильтр загрязнен.
- Штекер провода свечи зажигания отсоединен от свечи зажигания; провод высокого напряжения плохо закреплен в штекере.
- Свеча зажигания закопчилась или имеет повреждения; неправильное расстояние между электродами.
- Корпус газонокосилки засорен.
- **RM 650 VS, RM 655 RS, RM 655 VS, RM 655 YS:** трос регулятора подачи топлива выскок или поврежден (например, перегнут).

Устранение:

- **RM 650 T, RM 650 V, RM 655 V:** прижать бугель остановки двигателя к ведущей ручке и удерживать в этом положении. (⇒ 10.2)
- **RM 650 VS, RM 655 RS, RM 655 VS, RM 655 YS:** установить ручку регулировки подачи топлива в положение Choke или запуска. (⇒ 13.5)
- **RM 650 VE:** зарядить или заменить аккумулятор. (⇒ 9.5)
- Долить топливо; прочистить топливопровод. ✖
- Использовать всегда свежее топливо марочных сортов, неэтилированный бензин; очистить карбюратор. ✖
- Очистить воздушный фильтр. ✖
- Вставить штекер провода свечи зажигания; проверить соединение между проводом высокого напряжения и штекером. ✖
- Очистить или заменить свечу зажигания; отрегулировать расстояние между электродами. ✖

- Очистить корпус газонокосилки: перед этим извлечь штекер провода свечи зажигания и для модели RM 650 VE дополнительно снять аккумулятор. (⇒ 9.5)
- **RM 650 VS, RM 655 RS, RM 655 VS, RM 655 YS:** установить или заменить трос регулятора подачи топлива. ✖

Неисправность:

Затрудненный пуск или снижение мощности двигателя внутреннего сгорания

Возможная причина:

- Корпус газонокосилки засорен.
- Косыба на слишком низком уровне срезания или со слишком большой скоростью
- Вода в топливном баке и карбюраторе; карбюратор засорен
- Топливный бак загрязнен
- Загрязнен воздушный фильтр
- Свеча зажигания закопчилась

Устранение:

- Очистить корпус газонокосилки: перед этим извлечь штекер провода свечи зажигания и для модели **RM 650 VE** дополнительно снять аккумулятор. (⇒ 9.5)
- Изменить высоту скашивания или уменьшить скорость
- Опорожнить топливный бак, очистить топливопровод и карбюратор ✖
- Очистить топливный бак ✖
- Очистить/заменить воздушный фильтр ☞, ✖
- Очистить свечу зажигания ✖

Неисправность:

Двигатель внутреннего сгорания сильно нагревается.

Возможная причина:

- Слишком низкий уровень масла в двигателе внутреннего сгорания.
- Ребра охлаждения загрязнены.

Устранение:

- Заменить моторное масло. (⇒ 8.6)
- Очистить ребра охлаждения. (⇒ 14.2)

Нарушение:

Отсутствует тяга при задействовании бугеля привода движения

Возможная причина:

- **RM 655 YS:** Неправильно отрегулирован трос привода движения.
- Трос привода движения поврежден (например, перегнут).
- Клиновой ремень изношен.
- Коробка передач неисправна.

Устранение:

- **RM 655 YS:** Проверить регулировку троса. (⇒ 14.11)
- Заменить трос. ✖
- Заменить клиновой ремень. ✖
- Заменить коробку передач. ✖

Нарушение:

Регулирование скорости не функционирует

Возможная причина:

- Рукоятка скорости движения переведена в неверном направлении.

- Трос выскочил или имеет дефект (например, перегнут).

Устранение:

- Перевести рукоятку скорости движения в правильном направлении. (⇒ 13.9)
- Вставить или заменить трос. ✘

Неисправность:

Забит канал выброса

Возможная причина:

- Нож косилки изношен.
- Кошение слишком высокой или слишком влажной травы.
- **RM 650 VS, RM 655 RS, RM 655 VS, RM 655 YS:** Слишком низкая частота вращения двигателя внутреннего сгорания.

Устранение:

- Заменить нож косилки. (⇒ 14.4)
- Изменить высоту скашивания и скорость кошения в соответствии с условиями кошения. (⇒ 12.), (⇒ 9.4)
- **RM 650 VS, RM 655 RS, RM 655 VS, RM 655 YS:** Установить ручку регулировки подачи топлива в положение запуска. (⇒ 13.5)

Неисправность:

Нечистое срезание, газон становится желтым

Возможная причина:

- Нож затуплен или изношен.
- Скорость скашивания слишком большая по отношению к высоте скашивания.

- **RM 650 VS, RM 655 RS, RM 655 VS, RM 655 YS:** Слишком низкая частота вращения двигателя внутреннего сгорания.

Устранение:

- Заточить или заменить нож (⇒ 14.3), (⇒ 14.4), ✘
- Уменьшить скорость скашивания и/или выбрать правильную высоту скашивания (не работать на минимальной высоте скашивания). (⇒ 9.4), (⇒ 13.9)
- **RM 650 VS, RM 655 RS, RM 655 VS, RM 655 YS:** Установить ручку регулировки подачи топлива в положение запуска. (⇒ 13.5)

Нарушение:

Повышенная вибрация во время работы

Возможная причина:

- Винт крепления ножа ослаблен.
- Нож имеет дисбаланс из-за неправильной заточки или повреждений.
- Режущий механизм неисправен.
- Крепление двигателя внутреннего сгорания ослаблено.

Устранение:

- Затянуть винт ножа. (⇒ 14.4)
- Заточить (отбалансировать) или заменить нож. (⇒ 14.5), ✘
- Проверить и при необходимости отремонтировать нож, ножевой вал и крепление ножа. ✘
- Затянуть винты крепления двигателя внутреннего сгорания. ✘

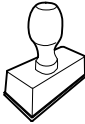
22. График сервисного обслуживания

22.1 Подтверждение передачи

Модель: _____

Серийный номер:

Дата:



Следующий техосмотр


Дата:


22.2 Подтверждение сервисного обслуживания



В случае выполнения работ по техобслуживанию передайте эту «Инструкцию по эксплуатации» Вашему дилеру STIHL.

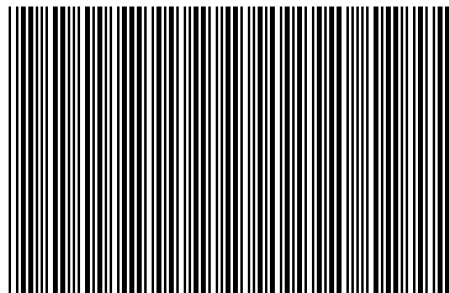
В соответствующих полях он поставит отметку о проведении работ по сервисному обслуживанию.

 Сервисное обслуживание проведено

 Дата следующего сервисного обслуживания

STIHL RM 650 T, RM 650 V, RM 650 VE, RM 650 VS
RM 655 RS, RM 655 V, RM 655 VS, RM 655 YS

STIHL



0478 111 9834 A

A



INT 2