

CANDY

**ИНСТРУКЦИИ ПО ЭКСПЛУАТАЦИИ
ВСТРАИВАЕМЫЕ ДУХОВЫЕ ШКАФЫ** _____ **RU 02**

**ПАЙДАЛАНУ ЖӨНІНДЕГІ НҰСҚАУЛЫҚ
КІРІСТІРМЕ ДУХОВКА ШКАФТАР** _____ **KZ 13**

Указания по безопасности

- **ПРЕДУПРЕЖДЕНИЕ.** Устройство и его открытые для доступа части во время эксплуатации нагреваются. Старайтесь избегать прикосновений к любым горячим поверхностям.
- **ПРЕДУПРЕЖДЕНИЕ.** Открытые для доступа части во время использования гриля могут нагреваться до высокой температуры. Следите, чтобы дети находились на безопасном расстоянии от устройства.
- **ПРЕДУПРЕЖДЕНИЕ.** Во избежание поражения электрическим током перед заменой лампы убедитесь в том, что питание устройства отключено.
- **ПРЕДУПРЕЖДЕНИЕ.** Во избежание опасных ситуаций, связанных со случайными сбросами температурного прерывателя, питание устройства не должно осуществляться от внешнего источника с прибором переключения, например таймером, а также устройство не следует подключать к регулярно включаемой и выключаемой цепи.
- **ПРЕДУПРЕЖДЕНИЕ.** Перед запуском автоматического цикла очистки:
 - Очистите дверцу печи.
 - С помощью влажной губки удалите крупные и затвердевшие остатки пищи внутри печи. Не используйте для этой цели моющие средства.
 - Извлеките все дополнительные принадлежности и комплект выдвижных решеток (при их наличии).
 - Не помещайте внутрь кухонные полотенца.
- Данный прибор не предназначен для использования лицами (включая детей) с пониженными физическими, психическими или умственными способностями или при отсутствии у них опыта или знаний, если они не находятся под контролем или не проинструктированы об использовании прибора лицом, отвечающим за их безопасность.
- Дети должны находиться под присмотром для недопущения игры с прибором.
- При очистке стекла дверцы избегайте использования грубых или абразивных материалов, а также острых металлических скребков, так как они могут поцарапать поверхность и расколоть стекло.
- Перед извлечением съемных частей печь должна быть выключена, а после очистки их следует вернуть на место согласно инструкции.
- В данной печи рекомендуется использовать только термометры для мяса.
- Не разрешается применять паровой очиститель.
- Вилку устройства следует подключать только к розетке с подключенным и работающим третьим контактом для заземления. Для моделей, поставляемых без вилок, выберите стандартную розетку, отвечающую требованиям по нагрузке, указанным на бирке. Провод для заземления имеет желто-зеленый цвет. Выполнение данной операции следует поручать только специалисту, обладающему соответствующей квалификацией. Если вилка устройства не соответствует розетке, попросите квалифицированного электрика заменить розетку на другую, подходящую по типу. Подключение к источнику питания можно также произвести, установив между прибором и источником питания многополюсный выключатель, способный выдерживать максимальную подключенную нагрузку и соответствующий требованиям действующих нормативов. Желто-зеленый кабель заземления не должен прерываться выключателем. Применяемые для подключения розетка или многополюсный выключатель должны быть легко доступны во время установки устройства.
- При повреждении кабеля электропитания его следует заменить кабелем или специальным мотком проводов, приобрести которые можно у производителя, либо связаться со службой поддержки клиентов.

При повреждении кабеля незамедлительно замените его в соответствии со следующими инструкциями:

- откройте крышку клеммного блока;

- удалите кабель питания и замените его идентичным кабелем, совместимым с устройством (тип H05VV-F, H05V2V2-F).

• Выполнение данной операции следует поручать только специалисту, обладающему соответствующей квалификацией. Кабель заземления (желто-зеленый) должен быть приблизительно на 10 мм длиннее других кабелей. Для проведения любых ремонтных работ следует обращаться только в Службу поддержки клиентов и заказывать для использования только оригинальные запасные части.

• Несоблюдение мер предосторожности может привести к нарушению безопасной эксплуатации устройства и явиться причиной отмены гарантии.

• Перед очисткой следует удалять остатки любых пролитых веществ.

В процессе пиролитической очистки поверхности могут нагреваться больше обычного, поэтому детей следует держать на безопасном расстоянии от устройства

Общие инструкции

5

- 1.1 Указания по безопасности
- 1.2 Электрическая безопасность
- 1.3 Рекомендации
- 1.4 Установка
- 1.5 Утилизация отходов
- 1.6 Декларация соответствия

Описание изделия

8

- 2.1 Общий обзор
- 2.2 Дополнительные принадлежности
- 2.3 Первое использование

Использование печи

9

- 3.1 Описание дисплея
- 3.2 Режимы приготовления

Очистка и уход за печью

10

- 4.1 Общие замечания по очистке
- 4.2 Обслуживание
 - Снятие и очистка решеток для гриля
 - Снятие и очистка стеклянной дверцы
 - Замена лампочки

Поиск и устранение неисправностей

12

- 5.1 Часто задаваемые вопросы

1. Общие инструкции

Благодарим вас за выбор нашей продукции. Для получения максимальной эффективности при эксплуатации вашей печи рекомендуем вам внимательно изучить данное руководство и держать его под рукой для использования в будущем. Перед установкой печи запишите ее серийный номер, чтобы в случае возникновения необходимости в ремонте сообщить его службе поддержки клиентов. После того как с печи будет снят упаковочный материал, убедитесь в отсутствии на ней повреждений, возникших при транспортировке. В случае возникновения сомнений прекратите использование печи и обратитесь за советом к квалифицированному техническому специалисту.



Храните весь упаковочный материал (пластиковые пакеты, полистирол, гвозди) в недоступном для детей месте. При первом включении печи вы можете заметить сильное задымление, вызванное нагреванием клеевого покрытия на изоляционных панелях вокруг печи. Это совершенно нормально, и в этом случае перед закладкой пищевых продуктов внутрь печи вам следует прокалить духовой шкаф и дождаться, пока дым рассеется. Производитель не будет нести ответственности в случае несоблюдения инструкций, содержащихся в данном документе.

ПРИМЕЧАНИЕ. Функции, качества и дополнительное оборудование печи будут отличаться в зависимости от модели приобретенной вами печи.

1.1 Указания по безопасности

Используйте печь только по непосредственному назначению, то есть только для приготовления еды; любое другое применение, например в качестве источника тепла, расценивается как неправильное и, следовательно, опасное. Производитель не несет ответственности за любой урон, нанесенный вследствие неправильного обращения и использования не по назначению.

Использование любых электробытовых приборов требует соблюдения нескольких базовых правил:

- при вынимании вилки из розетки не тяните за кабель;
- не прикасайтесь к прибору мокрыми руками или ногами.
- как правило, использование переходников, разветвителей и удлинителей не рекомендуется;
- в случае неправильной и/или плохой работы, выключите прибор и не пытайтесь разобрать его.

1.2 Электробезопасность

УБЕДИТЕСЬ В ТОМ, ЧТО ВСЕ ЭЛЕКТРИЧЕСКИЕ ПОДКЛЮЧЕНИЯ ВЫПОЛНЯЮТСЯ ОПЫТНЫМ ЭЛЕКТРИКОМ ИЛИ КВАЛИФИЦИРОВАННЫМ ТЕХНИЧЕСКИМ СПЕЦИАЛИСТОМ.

Источник питания, к которому подключается печь, должен соответствовать требованиям нормативов, действующих на территории страны, в которой устройство будет установлено. Производитель не несет ответственности за любые повреждения, вызванные несоблюдением данных инструкций. Печь должна подключаться к источнику питания с заземленной стенной розеткой, либо к многополюсному выключателю, в зависимости от нормативных требований, действующих на территории страны. Подключения к источникам электропитания должны быть защищены соответствующими предохранителями, а поперечное сечение используемых кабелей должно обеспечивать необходимые условия для подачи питания печи.

ПОДКЛЮЧЕНИЕ

Печь поставляется в комплекте с кабелем (без вилки), который следует подключать только к источнику питания 220–240 В переменного тока частотой 50 Гц между фазами или между фазой и нейтралью. Перед подключением печи к источнику питания, важно проверить:

- напряжение питания, показываемое измерительным прибором;

- настройки прерывателя.

Кабель заземления печи подключается к клемме заземления источника питания.

ПРЕДУПРЕЖДЕНИЕ

Перед подключением печи к источнику питания попросите квалифицированного электрика проверить непрерывность кабеля заземления источника питания. Производитель не несет ответственности за какие-либо несчастные случаи или другие проблемы, вызванные неправильным подключением заземления.

ПРИМЕЧАНИЕ. Поскольку печи может потребоваться обслуживание, рекомендуется иметь в наличии еще одну стенную розетку, к которой можно будет подключить печь в том случае, если потребуются переносить ее в другое место. Замена электрического кабеля может осуществляться только специалистами по техническому обслуживанию либо другими техническими специалистами с соответствующей квалификацией.

1.3 Рекомендации

Минимальная очистка печи после каждого использования позволит поддерживать ее в идеальной чистоте.

Не прокладывайте стены печи алюминиевой фольгой или другими одноразовыми покрытиями, предлагаемыми в магазинах. Алюминиевая фольга, как и любая другая защита, находясь в прямом соприкосновении с горячей эмалированной поверхностью, может расплавиться, что чревато ухудшением эксплуатационных свойств данной поверхности. Для предотвращения чрезмерного загрязнения вашей печи, и вызываемого загрязнением запаха дыма во время приготовления пищи мы рекомендуем не использовать ее часто при очень высоких температурах. Лучше немного уменьшить температуру и увеличить время приготовления. Помимо дополнительных принадлежностей, поставляемых с печью, мы рекомендуем использовать только посуду и формы для выпекания, устойчивые к воздействию высоких температур.

1.4 Установка

Установка не входит в обязанности производителя. В случае, если для исправления ошибок, вызванных неправильной установкой, потребуется помощь производителя, следует учитывать, что подобная помощь не входит в гарантийные обязательства. Необходимо выполнять все требования инструкции по установке, предназначенной для квалифицированных специалистов. Неправильная установка может явиться причиной ущерба или травм людей и животных или повреждений материальных ценностей. Производитель не несет ответственности за подобные повреждения.

Комплект кухонного оборудования, на который будет устанавливаться печь, должен быть выполнен из материала, выдерживающего температуру как минимум 70°C.

Печь можно устанавливать в высокой стойке или под столешницей. Перед закреплением печи вы должны убедиться в наличии в данном месте хорошей вентиляции для обеспечения должной циркуляции воздуха, требуемой для охлаждения печи и защиты ее внутренних частей. В зависимости от типа крепления сделайте соответствующие отверстия, указанные на последней странице.

1.5 Утилизация отходов и защита окружающей среды.



Данный прибор маркирован согласно требованиям директивы ЕС 2012/19/EU об утилизации электрического и электронного оборудования (WEEE). Отходы электрического и электронного оборудования содержат как загрязняющие вещества (которые могут оказывать вредное воздействие на окружающую среду), так и основные элементы (которые могут быть использованы повторно). Важно, чтобы отходы электрического и электронного оборудования проходили правильную процедуру утилизации с уничтожением всех загрязняющих веществ и переработкой всех материалов. Даже отдельные люди могут играть важную роль в обеспечении экологической безопасности утилизируемого электрического и электронного оборудования; важно лишь выполнять некоторые основные правила:

- С отходами электрического и электронного оборудования нельзя обращаться как с обычными бытовыми отходами.

- Отходы электрического и электронного оборудования должны сдаваться в специальные пункты приема под управлением городской администрации или официально зарегистрированной компании.


Во многих странах крупные компании по утилизации электрического и электронного оборудования могут производить вывоз оборудования из дома. При приобретении нового электробытового оборудования, старое оборудование, относящееся к тому же классу и предназначенное для выполнения тех же функций, что и приобретаемый прибор, можно вернуть продавцу, который обязан бесплатно принять его.

СОХРАНЕНИЕ И ЗАЩИТА ОКРУЖАЮЩЕЙ СРЕДЫ

По возможности, избегайте предварительного прогрева печи и всегда старайтесь заполнять ее. Как можно реже открывайте дверцу, поскольку каждое ее открытие приводит к рассеиванию тепла из внутренней части печи. Для существенного сбережения энергии, выключайте печь за 5–10 минут до запланированного времени окончания приготовления для использования остаточного тепла, которое продолжает вырабатывать печь. Сохраняйте герметические уплотнения в чистоте, это позволит избежать рассеивания тепла из внутренней части печи. В случае если ваш тариф электроэнергии предполагает почасовую оплату, программа «отложенное приготовление» обеспечивает более простой способ сохранения энергии, позволяя переносить процесс приготовления на время действия сниженных тарифов.

1.6 Декларация соответствия

Части данного электробытового прибора, находящиеся в непосредственном контакте с продуктами питания, соответствуют требованиям Директивы 89/109 ЕЕС.

Знак соответствия  на данном продукте подтверждает, что данный продукт соответствует Европейским требованиям по безопасности для пищевых продуктов, а также требованиям по безопасности и экологичности, предписанных европейским законодательством для продукции данного класса.



Это изделие соответствует техническим регламентам Таможенного Союза:

- ТР ТС 004/2011 «О соответствии низковольтного оборудования»
- ТР ТС 020/2011 «Электромагнитная совместимость технических средств»

Изделие сертифицировано в органе по сертификации продукции и услуг «РОСТЕСТ-МОСКВА», г. Москва.

Копию сертификата соответствия Вы можете получить в магазине, где приобретался товар или, написав запрос на электронную почту sandymow@candy.ru.

2. Описание изделия

2.1 Общий обзор



1. Панель управления
2. Расположение решеток - направляющих (поперечная проволочная решетка, если входит в комплект)
3. Металлическая решетка для гриля
4. Поддон для стекания капель
5. Вентилятор (за стальной пластиной)
6. Дверца печи

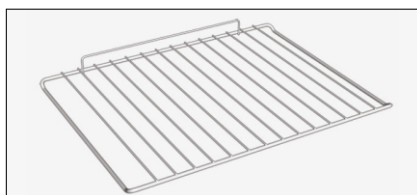
2.2 Дополнительные принадлежности

1 Поддон для стекания капель



Собирает капли, стекающие во время приготовления пищи на гриле.

2 Металлическая решетка для гриля



Удерживает противни для выпечки и тарелки.

Внимание! Комплект поставки зависит от модели вашего духового шкафа и не является одинаковым для всех моделей.

2.3 Первое использование

ПРЕДВАРИТЕЛЬНАЯ ОЧИСТКА

Очистите печь перед тем, как использовать ее в первый раз. Протрите внешние поверхности влажной мягкой тканью. Промойте все дополнительные принадлежности и протрите печь изнутри горячей водой с растворенным в ней моющим средством. Установите пустую печь на максимальную температуру и оставьте ее включенной в течение приблизительно 1 часа, это позволит избавиться от остаточного запаха, характерного для новой печи.

3. Использование печи

3.1 Описание дисплея



3.2 Режимы приготовления

Значок функции	t °C диапазон	Функция (В зависимости от модели печи)
		ЛАМПА: включает подсветку печи.
*	50 ÷ 280	ТРАДИЦИОННЫЙ СПОСОБ ПРИГОТОВЛЕНИЯ: используются как верхний, так и нижний нагревательные элементы. Предварительно прогрейте печь в течение 10 минут. Данный способ идеально подходит для традиционных способов поджаривания и выпекания. Для приготовления красного мяса, ростбифа, ножки ягненка, еды завернутой в фольгу (папильотки), слоеной выпечки. Продукты в блюде поставьте на полку в среднем положении.
	50 ÷ 230	НАГРЕВ СНИЗУ : Используется нижний нагревательный элемент. Этот метод идеально подходит для приготовления любых мучных изделий. Используйте его для приготовления открытых пирогов с фруктовой или ягодной начинкой, пирогов с заварным кремом и различной начинкой, пирожков с открытой фруктовой начинкой, пирожков с мясом или рыбой и другой пищи, для приготовления которой требуется более интенсивный нагрев снизу.
	L1 ÷ L5	ГРИЛЬ: используйте гриль с закрытой дверцей. Верхний нагревательный элемент используется отдельно, и вы можете регулировать температуру. Для того чтобы докрасна раскалить нагревательные элементы, необходимо предварительно прогреть печь в течение пяти минут. Данная функция гарантирует успешное приготовление блюд на рашпере, кебабов и блюд, запекаемых с корочкой. Белое мясо следует располагать подальше от гриля; время приготовления будет увеличено, однако мясо будет вкуснее. Вы можете разложить красное мясо и рыбные филе на полке, установив снизу поддон для стока жидкости. Печь имеет два положения грилей: Гриль: 2140 Вт Барбекю: 3340 Вт Функция гриля ДОЛЖНА использоваться при максимальной температуре 200°C.

Протестирован в соответствии с требованиями CENELEC EN 60350-1, применяемыми для определения класса энергопотребления.

4. Очистка и уход за печью

4.1 Общие замечания по очистке

Жизненный цикл прибора можно увеличить, если регулярно следить за его чистотой. Перед началом очистки печи вручную подождите, пока она остынет. Никогда не используйте для очистки абразивные растворители, металлические щетки или острые предметы, поскольку это приведет к невозможному повреждению эмалированного покрытия. Для очистки используйте только воду, мыло и моющие средства на хлорной основе (аммиак).

СТЕКЛЯННЫЕ ЧАСТИ

Стекло дверцы рекомендуется очищать с помощью хорошо поглощающего влагу кухонного полотенца после каждого использования печи. Для удаления стойких пятен можно использовать губку, пропитанную моющим средством, хорошо выжатую, после чего следует смыть пятна водой.

УПЛОТНИТЕЛЬ ДВЕРЦЫ ДУХОВОГО ШКАФА

В случае загрязнения уплотнителя, его также можно очистить слегка смоченной губкой.

ДОПОЛНИТЕЛЬНЫЕ ПРИНАДЛЕЖНОСТИ

Очистите дополнительные принадлежности влажной мыльной губкой, после чего промойте их водой и высушите, избегая использования абразивных моющих средств.

ПОДДОН ДЛЯ СТЕКАНИЯ КАПЕЛЬ

После использования гриля извлеките поддон из печи. Слейте горячий жир в контейнер и промойте поддон в горячей воде с помощью губки и моющего средства.

В случае если жирные остатки вывести не удалось, замочите поддон в воде с моющим средством. Также вы можете вымыть поддон в посудомоечной машине или воспользоваться моющим средством для печей, представленным в магазинах. Никогда не ставьте грязный поддон обратно в печь.

4.2 Обслуживание

СНЯТИЕ ДВЕРЦЫ ДУХОВОГО ШКАФА

1. Откройте дверцы духового шкафа.
2. Откройте зажимы шарниров с правой и левой стороны дверцы, надавив на них вниз.
3. Установите дверцу на место, повторив данную процедуру в обратном порядке.

СНЯТИЕ И ОЧИСТКА СТЕКЛЯННОЙ ДВЕРЦЫ

1. Откройте дверцу печи.

2.3.4. Заблокируйте шарниры, удалите винты и снимите верхнюю металлическую крышку, потянув ее вверх.

5.6. Удалите стекло, аккуратно вынув его из дверцы печи (Внимание: в пиролитических печах, также удалите второе и третье стекло (при их наличии)).

7. По завершении очистки или замены установите все части на место в обратном порядке.

На всех стеклах, обозначение «Pyro» должно быть легко читаемым и расположено с левой части дверцы, рядом с левым шарниром. Таким образом, напечатанный на первом стекле значок будет расположен внутри дверцы.

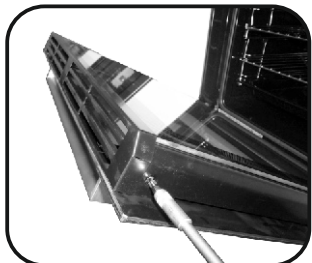
1.



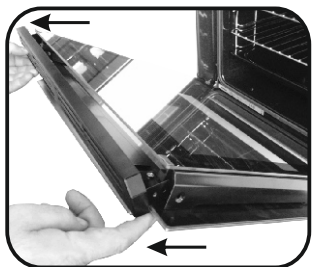
2.



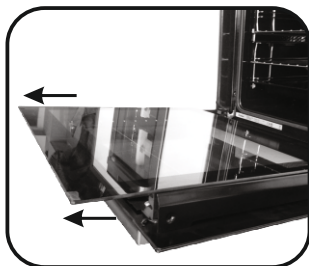
3.



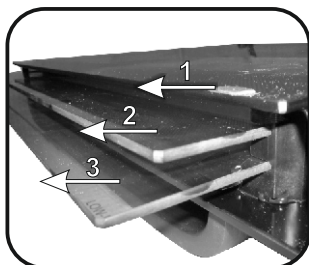
4.



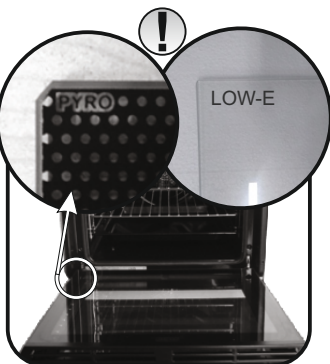
5.



6.



7.



ЗАМЕНА ЛАМПОЧКИ

1. Отключите печь от источника питания.
2. Снимите защитное стекло, вывинтите лампочку и замените ее на новую лампочку того же типа.
3. После замены неисправной лампочки, установите на место защитное стекло.



5. Поиск и устранение неисправностей

5.1 Часто задаваемые вопросы

ПРОБЛЕМА	ВОЗМОЖНАЯ ПРИЧИНА	РЕШЕНИЕ
Печь не греет	Часы не настроены	Настройте часы
Печь не греет	Включена блокировка от детей	Отключите блокировку от детей
Печь не греет	Функция приготовления и температура не были заданы	Убедитесь в том что все необходимые настройки выполнены верно

Қауіпсіздік жөніндегі нұсқау

- ЕСКЕРТУ. Құрылғы және оның қол тигізетін ашық жерлері пайдаланудың уақытында қызады. Кез келген қызып тұрған беттерге жанасудан сақ болыңыз.
- ЕСКЕРТУ. Грильді пайдаланудың уақытында қол тигізетін ашық жерлері жоғары температураға дейін қызуы мүмкін. Балалардың құрылғыдан қауіпсіз қашықтықта болуын қадағалаңыз.
- ЕСКЕРТУ. Шамын ауыстырмас бұрын электр тоғы соқпауы үшін, құрылғының қуат көзінің ажыратылғанына көз жеткізіп алыңыз.
- ЕСКЕРТУ. Температуралық үзгіштің кездейсоқ босатылуымен байланысты қауіпті жағдайлардың орын алмауы үшін, құрылғының қуат көзі ауыстыратын құралы бар, мысалы таймер, сыртқы қуат көзінен жүзеге асырылмауы керек, сондай-ақ құрылғыны тұрақты түрде қосып-ажыратылып тұратын тізбекке қосуға болмайды.
- ЕСКЕРТУ. Автоматты тазарту кезеңін қосудың алдында:
 - Пештің есіктерін тазалаңыз.
 - Дымдап алынған ысқыштың көмегімен пештің ішіндегі тамақтың ірі және қатып қалған қалдықтарын кетіріңіз. Бұл мақсатқа жуғыш құралдарды пайдаланбаңыз.
 - Барлық қосымша керек-жарақтарын және суырма торлардың жиынтығын суырып алыңыз (олар болса).
 - Асүйлік сүлгілерді ішіне салмаңыз.
- Бұл құралды дене, психикалық немесе ақыл-ой қабілеті төмен адамдардың (балаларды қоса) немесе олардың тәжірибесі немесе білімі болмаса, егер олар құралдың қауіпсіздігі үшін жауап беретін тұлғаның бақылауында болмаса немесе құралды пайдалану туралы егжей-тегжейлі түсіндірілмесе, пайдалануына болмайды.
- Балаларды құралмен ойнауына жол бермеу үшін, бақылауда ұстау керек.
- Есіктің әйнектерін доғал немесе түрпілі материалдарды, сондай-ақ металдан жасалған үшкір қырғыштарды пайдаланбаңыз, өйткені олар әйнектің бетін тырнап және уатып тастауы мүмкін.
- Алмалы-салмалы бөліктерін суырып алмас бұрын пеш ажыратылып, ал тазартқаннан кейін оларды нұсқаулыққа сай орнына салу қажет.
- Бұл пеште етке арналған термометрлерді ғана пайдалануға кеңес беріледі.
- Булы тазартқышты қолдануға рұқсат берілмейді.
- Құрылғының айырын қосылған және жұмыс істеп тұрған жерге тұйықтайтын үшінші контактке ғана қосу керек. Айырларсыз жеткізілетін модельдері үшін, биркада көрсетілген жүктеме жөніндегі талаптарға жауап беретін стандартты розетканы таңдаңыз. Жерге тұйықтауға арналған сымы сары-жасыл түсті болады. Бұл операцияны орындауды сәйкесінше біліктілікке ие маманға ғана тапсырған дұрыс. Егер құрылғының айыры розеткаға сәйкес келмесе, білікті электрликтен басқасына, түрі бойынша сай келетініне ауыстыруын сұраңыз. Қуат көзіне қосуды құрал мен қуат көзінің арасына ең жоғары қосылған жүктемеге шыдай алатын және қолданыстағы нормативтердің талаптарына сәйкес келетін көп полюсті ажыратқышты орнату арқылы да орындауға болады. Жерге тұйықтауға арналған сары-жасыл түсті кабель ажыратқышпен бөлінбеуі керек. Қосу үшін қолданылатын розетка немесе көп полюсті ажыратқыш құрылғыны орнатудың уақытында жақын жерде орналасқан болуы керек.

- Электрлі қуат көзінің кабелі бүлінген кезде оны кабельмен немесе арнайы сымдардың орамымен ауыстырған дұрыс, оларды өндірушіден сатып алуға болады, не клиенттерге қолдау көрсету қызметімен хабарласу керек.

Кабель бүлінген кезде оны дереу келесі нұсқаулықтарға сәйкес ауыстырыңыз:

- клемма блогының қақпағын ашыңыз;

- қуат көзінің кабелін алып тастап және оны құрылғыға сәйкес келетін ұқсас кабельмен ауыстырыңыз (тип H05VV-F, H05V2V2-F).

- Бұл операцияны орындауды сәйкесінше біліктілікке ие маманға ғана тапсырған дұрыс. Жерге тұйықтауға арналған (сары-жасыл түсті) кабель басқа кабельдерден шамамен 10 мм-ге ұзынырақ болуы керек. Кез келген жөндеу жұмыстарын жүргізу үшін тек Клиенттерге қолдау көрсету қызметіне ғана хабарласып және пайдалану үшін тек түпнұсқалы қосалқы бөлшектеріне ғана тапсырыс берген дұрыс.

- Сақтық шараларын сақтамау құрылғыны қауіпсіз пайдаланудың бұзылуына және кепілдіктің күшін жоюға әкелуі мүмкін.

- Тазартудың алдында кез келген төгілген заттарды кетіріп тастаған дұрыс.

Пиролитті тазартудың барысында беттер әдеттегісінен жоғары қызуы мүмкін, сондықтан балаларды құрылғыдан қауіпсіз қашықтықта ұстаған дұрыс.

Жалпы нұсқаулықтар

16

- 1.1 Қауіпсіздік жөніндегі нұсқау
- 1.2 Электр қауіпсіздігі
- 1.3 Кеңестер
- 1.4 Орнату
- 1.5 Қалдықтарды кәдеге жарату
- 1.6 Сәйкестігінің декларациясы

Бұйымның сипаттамасы

19

- 2.1 Жалпы шолу
- 2.2 Қосымша керек-жарақтар
- 2.3 Алғашқы пайдалану

Пешті пайдалану

20

- 3.1 Дисплейдің сипаттамасы
- 3.2 Дайындау тәртіптері

Пешті тазарту және күтімі

21

- 4.1 Тазарту жөніндегі жалпы ескертпелер
- 4.2 Пиролиз
- 4.3 Aquactiva /Акватива функциясы
- 4.4 Қызмет көрсету
 - Духовка шкафының есіктерін босатып алу
 - Өйнек есікті алу және тазарту
 - Кішкене шамды ауыстыру

Ақауларды іздеу және жою

23

- 5.1 Жиі қойылатын сұрақтар

1. Жалпы нұсқаулықтар

Біздің өнімімізді таңдағаныңыз үшін алғыс білдіреміз. Пешіңізді пайдаланған кезде барынша тиімділікке қол жеткізу үшін сізге осы нұсқауды мұқият оқып шығып және болашақта пайдалану үшін ыңғайлы жерде сақтауға кеңес береміз. Пешті орнатудың алдында, жөндеудің қажеттігі пайда болған жағдайда клиенттерге қолдау көрсету қызметіне хабарлау үшін, оның сериялық нөмірін жазып алыңыз. Пештен ораған материалын алғаннан кейін, онда тасымалдаған кезде пайда болған бүлінген жерлерінің жоқ екеніне көз жеткізіңіз. Күмән пайда болған жағдайда пешті пайдалануды тоқтатып және білікті техникалық маманнан кеңес сұраңыз.



Барлық орама материалды (пластикалық пакеттер, полистирол, шегелер) балалардың қол жетпейтін жерде сақтаңыз. Пешті алғаш қосқан кезде сіз пештің маңайындағы оқшаулағыш панельдердегі желімді жабындардың қызуынан пайда болған түтіндеуді байқауыңыз мүмкін. Бұл қалыпты құбылыс, және бұндай жағдайда пештің ішіне тамақ өнімдерін салмас бұрын сіз духовка шкафын қатты қыздырып және түтін тарағанша күтуіңіз керек. Өндіруші осы құжатта мазмұндалған нұсқаулықтар сақталмаған жағдайда жауапкершілік атқармайды.

ЕСКЕРТПЕ. Пештің қызметі, сапасы және қосымша жабдығы сіздің сатып алған пешіңіздің үлгісіне қарай бірін-бірінен өзгеше болуы мүмкін.

1.1 Қауіпсіздік жөніндегі нұсқау

Пешті тек тікелей мақсаты бойынша ғана, яғни тек тамақты дайындау үшін ғана пайдаланыңыз; кез келген басқа мақсатқа, мысалы жылу көзі ретінде қолдану дұрыс емес және, тиісінше қауіпті пайдалану болып есептеледі. Өндіруші дұрыс қолданбау және мақсаты бойынша пайдаланбаудың салдарынан келген кез келген шығын үшін жауап бермейді.

Кез келген электр-тұрмыстық құралдарды пайдалану бірнеше негізді ережелерді сақтауды талап етеді:

- айырды розеткадан суырып алған кезде кабелінен ұстап тартпаңыз;
- құралға қоылыңызды немесе аяғыңызды дымқыл күйінде тигізбеңіз.
- әдетте, жалғастырғыштарды, тармақтағыштар мен ұзартқыштарды пайдаланбауға кеңес беріледі;
- дұрыс емес және/немесе нашар жұмыс істеген жағдайда, құралды ажыратыңыз және оны бөлшектеуге тырыспаңыз.

1.2 Электр қауіпсіздігі

БАРЛЫҚ ЭЛЕКТР КӨЗДЕРІНЕ ҚОСУДЫ ТӘЖІРИБЕЛІ ЭЛЕКТРИКТИҢ НЕМЕСЕ БІЛІКТІ ТЕХНИКАЛЫҚ МАМАНЫҢ ОРЫНДАҒАНЫНА КӨЗ ЖЕТКІЗІҢІЗ.

Пеш қосылатын қуат көзі, құрылғы сол елде орнатылатын елдің аумағында қолданылатын нормативтердің талаптарына сәйкес болуы керек. Өндіруші осы нұсқаулықтарды сақтамаудан болған кез келген бүлінулер үшін жауап бермейді. Пеш жерге тұйықталған қабырғадағы розеткасы бар қуат көзіне, не көп полюсті ажыратқышқа, елдің аумағында қолданылатын нормативтік талаптарға байланысты, қосылуы керек. Электр қуат көздеріне қосу сәйкесінше сақтандырғыштармен қорғалған болуы, ал пайдаланылатын кабельдердің көлденең қимасы пештің қуат көзіне беру үшін қажетті шарттард қамтамасыз етуі керек.

ҚОСУ

Пеш кабельмен (айырсыз) бірге жиынтықта жеткізіледі, оны фазаларының арасындағы және фазаның және нейтралдың арасындағы 50 Гц жиіліктегі 220–240 В ауыспалы тоқтың қуат көзіне ғана қосқан дұрыс. Пешті қуат көзіне қосудың алдында:

- Өлшеу құралымен көрсетілетін қуат көзінің кернеуін;
- үзгіштің ретке келтірілгенін тексеріп алу қажет.

Пештің жерге тұйықтау кабелі қуат көзінің жерге тұйықтау клеммасына қосылады.

ЕСКЕРТУ

Пешті қуат көзіне қосудың алдында білікті электриктен қуат көзінің жерге тұйықтау кабелінің үздіксіздігін тексеруін сұраңыз. Өндіруші жерге тұйықтаудың дұрыс қосылмауынан болған қандай да бір жазатайым уақиғалар немесе басқа да проблемалар үшін жауап бермейді.

ЕСКЕРТПЕ. Пешке қызмет көрсету қажет болуының ықтималдығы себепті, қабырғада тағы да бір розетканың болғаны дұрыс, егер пешті басқа орынға ауыстыру қажет болса пешті соған қосуға болады. Электр кабелін ауыстыруды тек техникалық қызмет көрсету жөніндегі мамандар не сәйкесінше біліктілікке ие басқа техникалық мамандар ғана жүзеге асыра алады.

1.3 Кеңестер

Пешті әрбір пайдаланудан кейін аздап тазартып алып отыру оны барынша таза ұстауға мүмкіндік береді.

Пештің қабырғаларына алюминилі қабыршық қағазды немесе дүкендерде ұсынылатын басқа да бір рет пайдаланатын жабындарды салмаңыз. Алюминилі қабыршық қағаз, кез келген басқа да қорғаныш заты, эмальдалған ыстық бетке тікелей жанасқан кезде балқып кетуі мүмкін, бұл осы беттің пайдалану қасиетінің нашарлауына алып келеді. Пешіңіздің шамадан тыс қызып кетуіне және тамақты дайындаудың уақытында ластануынан пайда болатын түтіннің иісінің шығуына жол бермеу үшін біз оны өте жоғары температураларда жиі пайдаланбауға кеңес береміз. Одан да температураны аздап азайтып және тамақ дайындаудың уақытын ұзартқан дұрыс. Пешпен бірге жеткізілетін қосымша керек-жарақтардан өзге, біз жоғары температуралардың әсеріне төзімді ыдыс пен пісіруге арналған қалыптарды ғана пайдалануға кеңес береміз.

1.4 Орнату

Орнату өндірушінің міндетіне кірмейді. Дұрыс орнатылмауына байланысты орын алған қателерді түзету үшін өндірушінің көмегі қажет болған жағдайда, бұндай көмектің кепілдікті міндеттемелерге кірмейтірін ескеру қажет. Білікті мамандарға арналған, орнату жөніндегі нұсқаулықтың барлық талаптарын орындау қажет. Дұрыс орнатпау зиян келуіне немесе адамдар мен жануарлардың жарақат алуына немесе материалдық құнджлықтардың бүлінуіне себеп болуы мүмкін. Өндіруші бұндай бүлінулер үшін жауап бермейді.

Пеш соған орнатылатын асүйлік жабдықтың жиынтығы кем дегенде 70°C температураға шыдайтын материалдан жасалған болуы керек.

Пешті биік тіреуге немесе үстелдің үстіңгі тақтайының астына орнатуға болады. Пешті бекітудің алдында сіз бұл орында пешті салқындату және оның ішкі бөліктерін қорғау үшін талап етілетін ауаның тиісті түрде айналуын қамтамасыз ететін жақсы желдетудің бар екеніне көз жеткізіп алуыңыз керек. Бекітудің түріне қарай соңғы бетте көрсетілген сәйкесінше тесіктерді жасаңыз.

1.5 Қалдықтарды кәдеге жарату және қоршаған ортаны қорғау.



Бұл құрал ЕО 2012/19/EU электр және электронды жабдықты кәдеге жарату туралы директивасының (WEEE) талаптарына сәйкес таңбаланған. Электр және электронды жабдықтың қалдықтары ластаушы заттардан да (қоршаған ортаға жағымсыз салдарлары болуы мүмкін), сондай-ақ негізгі тораптардан да (олар қайта пайдаланылуы мүмкін) тұрады. Электр және электронды жабдықтың қалдықтары барлық ластаушы заттарын жойып және барлық материалдарын қайта өңдеу арқылы кәдеге жаратудың рәсімдерінен дұрыс өтуі маңызды. Тіпті жекелеген тұлғалар да кәдеге жаратылатын электр және электронды жабдықтың экологиялық қауіпсіздігін қамтамасыз етуде маңызды рөл атқаруы мүмкін; бірнеше негізгі ережелерді орындау маңызды болып табылады:

- Электр және электронды жабдықтың қалдықтарына өдеттегі тұрмыстық қалдықтар сияқты қарауға болмайды.
- Электр және электронды жабдықтың қалдықтары қалалық әкімшіліктің немесе ресми тіркелген компанияның басқаруындағы арнайы қабылдау орындарына тапсырылуы керек.

Көптеген елдерде электр және электронды жабдықты кедеге жарату жөніндегі ірі компаниялар жабдықты үйден тасып әкетуді ұйымдастыруы мүмкін. Жаңа электр тұрмыстық жабдықты сатып алған кезде, сатып алынатын құралдың сыныбына жататын және осындай қызметтерді орындауға арналған ескі жабдықты сатушыға тапсыруға болады, ол бұндай жабдықты қабылдап алуға міндетті.

САҚТАУ ЖӘНЕ ҚОРШАҒАН ОРТАНЫ ҚОРҒАУ

Мүмкіндігінше, пешті алдын ала қыздырмаңыз және әрқашан оны толтыруға тырысыңыз. Есікті мүмкіндігінше сирек ашыңыз, өйткені оны әрбір ашқан сайын пештің ішкі бөлігіндегі жылудың тарап кетуіне әкеледі. Энергияны елеулі түрде үнемдеу үшін, пешті дайындауды аяқтаудың жоспарланған уақытына 5–10 минут қалғанда өшіріп отырыңыз, пештен шығатын қалдықты жылуды пайдаланыңыз. Саңылаусыз тығыздауышты таза ұстаңыз, бұл пештің ішкі бөлігіндегі жылуды тарап кетуінен сақтайды. Егер сіздің электр энергияңыздың тарифі сағат бойынша төлеуге арналған болса, «кейінге қалдырылған дайындау» бағдарламасы дайындаудың үдерісін төмендетілген тарифтердің уақытына ауыстыруға мүмкіндік бере отырып, энергияны сақтаудың неғұрлым оңай тәсілін қамтамасыз етеді.

1.6 Сәйкестігінің декларациясы

Бұл электр тұрмыстық құралдың тамақ өнімдерімен тікелей жанасатын бөліктері 89/109 ЕЕС Директивасының талаптарына сәйкес келеді.

Бұл өнімдегі **CE** сәйкестік белгісі осы өнімнің Еуропалық тағам өнімдеріне арналған қауіпсіздік жөніндегі талаптарға, сондай-ақ осы топтағы өнім үшін еуропалық заңнамамен белгіленген қауіпсіздік және экологиялық жөніндегі талаптарға сәйкес келетінін растайды.

EAC Бұл бұйым Кеден Одағының техникалық регламенттеріне сәйкес келеді:

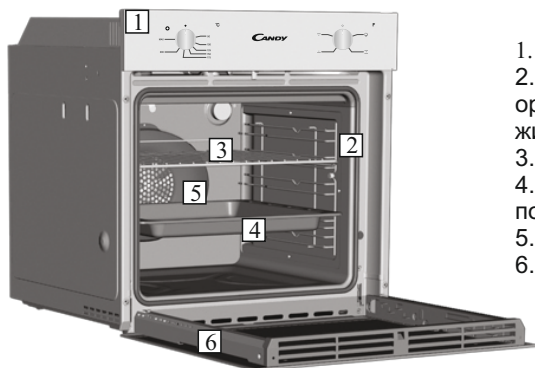
- КО ТР 004/2011 «Төмен вольтты жабдықтың сәйкестігі туралы»
- КО ТР 020/2011 «Техникалық құралдардың электромагниттік үйлесімдігі»

Бұйым өнімді және қызметтерді сертификаттау жөніндегі органда сертификатталған «РОСТЕСТ-МОСКВА», Мәскеу қ.

Сәйкес келу сертификатының көшірмесін Сіз тауарды сатып алған дүкеннен немесе sandytow@sandy.ru электронды поштасына сауалды жазу арқылы ала аласыз.

2. Бұйымның сипаттамасы

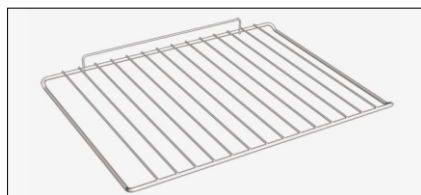
2.1 Жалпы шолу



1. Басқару панелі
2. Бағыттаушы - торлардың орналасуы (көлденең сымды тор, егер жиынтыққа енетін болса)
3. Грильге арналған металды тор
4. Тамшылардың сорғалауына арналған поддон
5. Желдеткіш (болат тілімшенің артында)
6. Пештің есігі

2.2 Қосымша керек-жарақтар

1 Грильге арналған металды тор



Пісіруге арналған жайпақ табаларды және сорғалағап тамшыларды жинайды. төрелкелерді ұстап тұрады.

2 Тамшылардың сорғалауына арналған поддон



Грильде тамақ дайындаған уақытта сорғалағап тамшыларды жинайды.

Назар аударыңыз! Жеткізудің жиынтығы сіздің духовка шкафыңыздың моделіне байланысты болады және барлық модельдер үшін бірдей емес.

2.3 Алғашқы пайдалану

АЛДЫН АЛА ТАЗАРТУ

Пешті алғаш рет пайдаланудың алдында оны тазалап алыңыз. Сыртқы беттерін дымды жұмсақ матамен сүртіп шығыңыз. Барлық қосымша керек-жарақтарын жуып-шайып және жуғыш құрал салынған ыстық сумен пешті ішінен сүртіп шығыңыз. Бос пешті барынша жоғары температураға қойып және оны шамамен 1 сағаттай қосып қойыңыз, бұл жаңа пешке тән болатын иісін кетіруге мүмкіндік береді.

3. Пешті пайдалану

3.1 Дисплейдің сипаттамасы



3.2 Дайындау тәртіптері

Атқарымның белгісі	t °C диапазон	Қызметі (Пештің моделіне байланысты)
		ШАМ: пештің көмескі жарығын қосады.
*	50 + 280	ДАЙЫНДАУДЫҢ ДӘСТҮРЛІ ТӘСІЛІ: жоғарғы, сондай-ақ төменгі де қыздырғыш элементтер пайдаланылады. Пешті алдын ала 10 минут қыздырып алыңыз. Бұл тәсіл қуырудың және пісірудің дәстүрлі тәсілдері үшін өте ыңғайлы. Қызыл етті, ростбифті, қозының сирағын, қабыршық қағазға оралған (папильотка) тамақты, қаттама пісіруді дайындау үшін. Табақтағы тағамдарды сөреге ортасына қойыңыз.
	50 + 230	ҚЫЗДЫРУ ТӨМЕНГІ ЖАҚТАН : төменгі қыздыру бөлшегі қолданылады. Бұл тәсіл кез келген ұннан пісірілетін өнімдер үшін өте ыңғайлы. Бұны төменгі бөлшекті қатты қыздырғанды қажет ететің көкөніс немесе жеміс-жидек салынған ашық бөліштер, қайнатылған креммен және әр-түрлі салым салынған бөліштер, ашық көкөніс салымы бар тоқаштар, ет, балық және әртүрлі салма салынған тоқаштар пісіру үшін қолданыңыз.
	L1 + L5	ГРИЛЬ: есігін жауып грильді пайдаланыңыз. Жоғарғы қыздырғыш элемент жеке пайдаланылады, және сіз температураны реттей аласыз. Қыздырғыш элементтерді қып-қызыл болғанша қыздыру үшін пешті алдын ала бес минут қыздыру керек. Бұл қызметі рашпердегі тағамдарды, кебабтарды және қабығымен пісірілетін тағамдарды сәтті дайындауға кепілдік береді. Ақ етті грильден алысырақ орналастырған дұрыс; дайындаудың уақыты артады, есесіне ет дәмді болады. Сіз қызыл етті және балықтың жон етін, сұйығы ағу үшін астынан поддонды қойып, сөреге салуыңызға болады. Пештің грильге арналған екі қалпы бар: Гриль: 2140 Вт Барбекю: 3340 Вт Гриль функциясы 200 ° C максималды температурада пайдаланылуы тиіс

* Энергияны тұтыну сыныбын анықтау үшін қолданылатын CENELEC EN 60350-1 талаптарына сәйкес тестіленген.

4. Пешті тазарту және күтімі

4.1 Тазарту жөніндегі жалпы ескертпелер

Құралдың тазалығын үнемі қадағалап отырса, оның қызмет ету мерзімін ұзартуға болады. Пешті қолмен тазартудың алдына, ол салқындағанша тосыңыз. Ешқашан тазарту үшін түрпілі еріткіштерді, металдан жасалған щеткаларды немесе үшкір заттарды пайдаланбаңыз, өйткені бұл эмальдалған жабынын қалпына келместей етіп бүлінуіне әкеледі. Тазарту үшін тек суды, сабында және хлорлы негіздегі жуғыш құралдарды (аммиак) пайдаланыңыз.

ӘЙНЕК БӨЛІКТЕРІ

Есіктің әйнегін пешті әрбір пайдаланғаннан кейін ылғалды жақсы сіңіріп алатын асүй сүлгісінің көмегімен тазартуға кеңес беріледі. Тұрып қалған дақтарды кетіру үшін жуғыш құрал сіңдірілген, жықсылап сығылған ысқышты пайдалануға болады, бұдан кейін дақтарды сумен жуып кетірген дұрыс.

ДУХОВКА ШКАФЫНЫҢ ЕСІГІНІҢ НЫҒЫЗДАУЫШЫ

Нығыздауыш ластанған жағдайда, оны аздап сулап алынған ысқышпен тазартуға да болады.

ҚОСЫМША КЕРЕК-ЖАРАҚТАР

Қосымша керек-жарақтарды дымды сабынды ысқышпен тазартыңыз, одан кейін оларды сумен жуып-шайып және кептіріңіз, түрпілі жуғыш құралдарды пайдаланбаңыз.

ТАМШЫЛАРДЫҢ АҒУЫНА АРНАЛҒАН ПОДДОН

Грильді пайдаланғаннан кейін поддонды пештен суырып алыңыз. Ыстық майды контейнерге құйып және поддонды ыстық суда ысқыштың және жуғыш құралдың көмегімен жуып-шайыңыз.

Егер майлы қалдықтарды кетіре алмасаңыз, поддонды суда жуғыш құралмен сулап алыңыз. Сондай-ақ сіз поддонды ыдыс-аяқ жуатын машинада жуып тазалай немесе дүкендерде ұсынылған жуғыш құралды пайдалана аласыз. Ешқашан ластанған поддонды пешке қайта салмаңыз.

4.2 Қызмет көрсету

ДУХОВКА ШКАФЫНЫҢ ЕСІКТЕРІН БОСАТЫП АЛУ

1. Духовка шкафының есіктерін ашыңыз.
2. Есіктің оң жақ және сол жағындағы топсалардың қысқыштарын, төменге қарай басып ашыңыз.
3. Осы рәсімді кері тәртіпте қайталап есікті орнына орнатыңыз.

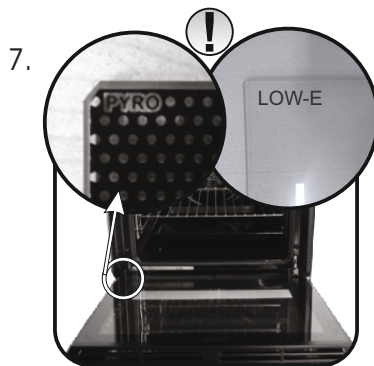
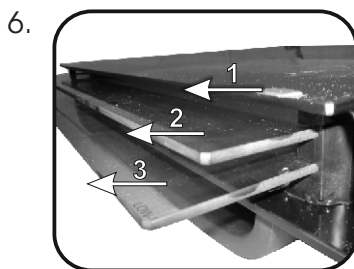
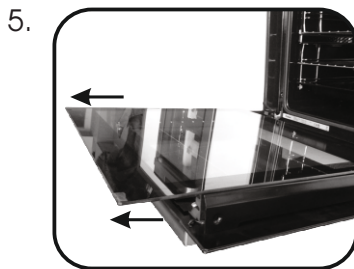
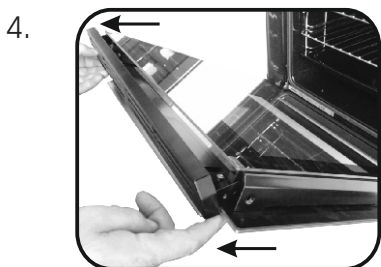
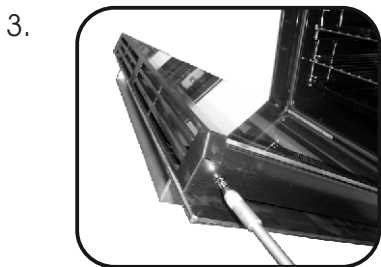
ӘЙНЕК ЕСІКТЕРДІ БОСАТЫП АЛУ ЖӘНЕ ТАЗАРТУ

1. Пештің есігін ашыңыз.

2.3.4. Топсаларды оқшаулап, бұрандаларды алып тастаңыз және жоғарғы металл қақпақты жоғары қарай тартып босатып алыңыз.

5.6. Әйнекті пештің есігінен абайлап суырып алыңыз (Назар аударыңыз: пиролиттік пештерде екінші және үшінші әйнегін де алып тастаңыз (олар болған кезде)).

7. Тазарту немесе ауыстыру аяқталғаннан кейін барлық бөліктерін кері тәртіпте орына салыңыз. Барлық әйнектерде «Pyro» деген белгілері оңай оқылатын болуы және есугің сол жақ бөлігінде, сол жақ топсаның жанында орналауы керек. Осылайша, бірінші әйнекте басылған белгі есіктің ішінде орналасатын болады.



КІШКЕНЕ ШАМДЫ АУЫСТЫРУ

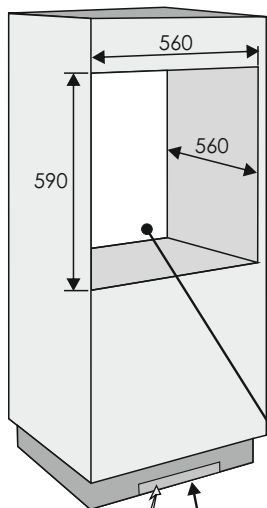
1. Пешті қуат көзінен ажыратыңыз.
2. Қорғаныш әйнекті алыңыз, кішкене шамды бұрап шығарып және оны сол модельдегі жаңа кішкене шаммен ауыстырыңыз.
3. Ақаулы шамды ауыстырғаннан кейін, қорғаныш әйнекті орнына салыңыз.



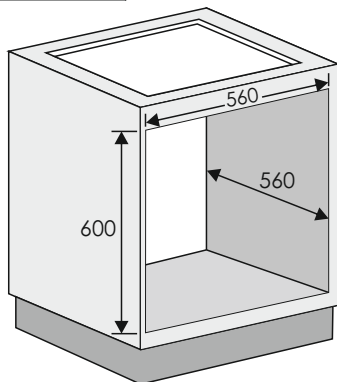
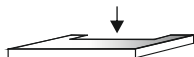
5. Ақауларды іздеу және жою

5.1 Жиі қойылатын сұрақтар

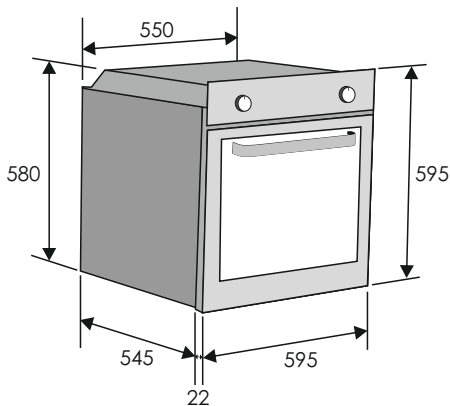
ПРОБЛЕМА	ЫҚТИМАЛ СЕБЕБІ	ШЕШІМІ
Пеш қызбайды	Сағат ретке келтірілмеген	Сағатын ретке келтіріңіз
Пеш қызбайды	Балалардан оқшаулау іске қосылған	Балалардан оқшаулауды ажыратыңыз
Пеш қызбайды	Дайындаудың қызметі және температура белгіленбеген	Барлық қажетті реттеулердің дұрыс орындалғанына көз жеткізіңіз



RU Отверстие 500 x 45
KZ Ойық 500 x 45

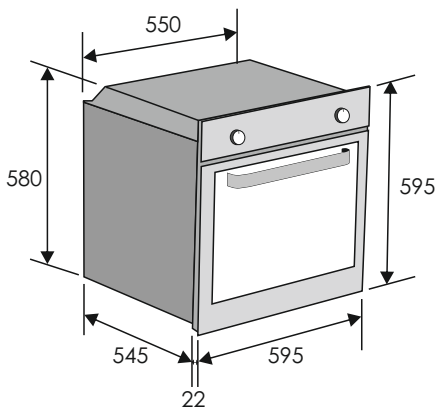


RU Отверстие 500 x 10
KZ Ойық 500 x 10



RU Если кухонная мебель имеет заднюю стенку, сделайте в ней отверстие для ввода кабеля питания

KZ Егер асуы жиһазының артқы қабырғасы бап болса, онда қоректендіру кабелін өткізу үшін ойық жасаңыз.



RU

Производитель не несет ответственности за неточности, связанные с печатками и неправильным переводом, которые могут иметь место в данной брошюре. Производитель оставляет за собой право вносить изменения в конструкцию выпускаемых им изделий, включая такие изменения, которые могут оказывать влияние на их эксплуатационные характеристики, при условии, что эти изменения не снижают безопасность и функциональные возможности изделия.

KZ

Өндіруші осы нұсқаулықта кезігуі мүмкін қате терілу мен жаңсақтықтар үшін жауапкершілік көтермейді. Біз шығарылатын өнімдердің сапасын жақсарту мақсатында, өзіміз шығаратын бұйымдардың конструкциясына өзгертулер енгізу құқығын өзімізге қалдырамыз. Бұл орайда бұйымның негізгі функциялары мен оның қауіпсіздігі өзгеріссіз қалатын болады.

