

Таблица 6

Оснащенность	Модель плиты			
	900	900-01	900-02	910-01
Щиток		•		•
Количество горелок стола, шт.	4	4	3	3
Электроконфорка				•
Шланг присоединительный	•	•	•	•
Ножки	•	•	•	•
<i>Модификации плиты</i>				
<b>K17</b> - цвет плиты коричневый	•		•	

# ПЛИТА

газовая бытовая настольная  
ПГ 900

газоэлектрическая бытовая  
настольная ПГЭ 910

BY  
RU

**İstismar, texniki qulluq və quraşdırma üzrə rəhbərlik**

Məişət stolüstü qaz plitəsi

Məişət stolüstü qaz-elektrik plitəsi

AZ

ექსპლუატაციის, ტექნიკური მომსახურებისა და დადგმის სახელმძღვანელო  
საყოფაცხოვრებო მაგიდის გაზქურა

საყოფაცხოვრებო მაგიდის  
გაზის/ელექტრო ქურა

GE

**Иштетүү, техникалык жактан тейлөө жана орнотуу боюнча нускама**

Столдун үстүнө коюлуучу газ меши

Столдун үстүнө коюлуучу газ-электр  
меши

KG

**Қолдану, техникалық қызмет көрсету және орнату бойынша нұсқаулық**

Үстелдік тұрмыстық газ плитасы

Үстелдік тұрмыстық газ-электр  
плитасы

KZ

**Manual de exploatare, deservire tehnică și instalare**

Plita pe gaz de masa

Plita electrica si pe gaz de masa

MD

**Дастурамал оид ба истифодабарү, хизматрасонии техникү ва гузоштан**

Лавъи гази маишии рӯимизи

Лавъи газі баркіи маишии рӯимизи

TJ

**Ulanyş, tehniki üpjünçiligi we oturtma boýunça gollanmasy**

Stoluň üstünde goýulýan öý gaz plitasy

Stoluň üstünde goýulýan öý  
elektriki-gaz plita

TM

**Настанова з експлуатації, технічного обслуговування та встановлення**

Плита газова побутова настільна

Плита газоелектрична побутова  
настільна

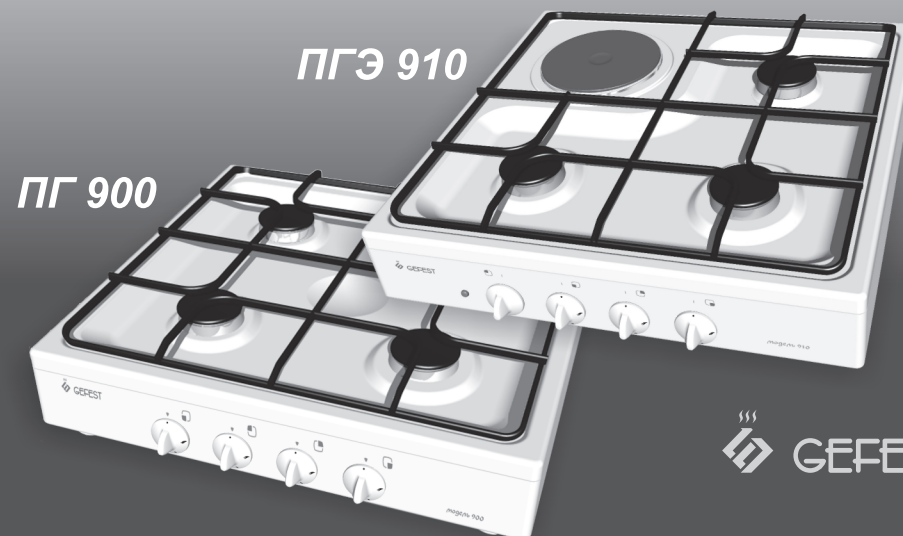
UA

**Ишлатиш, техник хизмат кўрсатиш ва ўрнатиш буйича қўлланма**

Маиший стол газ плитаси

Маиший стол газ ва электр плитаси

UZ





910-04-02 ГР(кривые)\_12.pdf  
обл 910 Груп-12.pdf  
№ заказа

## СОДЕРЖАНИЕ

Оснащенность моделей плит	на обложке
1 Общие указания	2
2 Требования безопасности	2
3 Технические характеристики	4
4 Комплектность	5
5 Устройство и порядок работы	
5.1 Устройство	6
5.2 Горелки стола	7
5.3 Конфорка стола	7
6 Подготовка к работе	
6.1 Установка	9
6.2 Подключение	9
7 Практические советы по использованию горелок стола	11
8 Обслуживание плиты	11
9 Возможные неисправности и методы их устранения	12
10 Рекомендации ремонтным службам	12
11 Техническое обслуживание плиты	13
12 Транспортирование и хранение	13
13 Утилизация	13
14 Гарантии изготовителя	13

## 1 ОБЩИЕ УКАЗАНИЯ

- Настоящее руководство по эксплуатации распространяется на плиты газовые бытовые настольные (далее по тексту плиты) ПГ 900 и плиты газозлектрические бытовые настольные (далее по тексту плиты) ПГЭ 910, их исполнения и модификации и действительно только в тех странах, чьи символы указаны на обложке. Плиты предназначены для приготовления пищевых продуктов в бытовых условиях.
- Вид климатического исполнения УХЛ 4 по ГОСТ 15150-69.
- Плита сертифицирована в соответствии с требованиями нормативных правовых актов (НПА) и технических нормативных правовых актов (ТНПА), по которым проведена обязательная сертификация.
- При покупке снимите упаковку и убедитесь, что плита не повреждена, полностью укомплектована и торговой организацией правильно заполнены «Свидетельство продажи» и гарантийные талоны.
- Плита должна быть подключена только специалистом организации, имеющей лицензию на право установки и обслуживания газовых плит. Для осуществления гарантийного обслуживания Вашей плиты необходимо обратиться в сервисный центр по обслуживанию бытовой техники (адрес вносится в свидетельство продажи и гарантийные талоны при покупке). Последующие ремонты и обслуживание могут выполнять специалисты уполномоченных организаций.
- Перед подключением требуйте проверки соответствия вида и давления газа настройке плиты, параметры которой указаны в настоящем руководстве по эксплуатации и табличке плиты.
- При подключении плиты должен быть заполнен талон установки.
- Если произведена регулировка на использование газа другого давления, мастер обязан сделать отметку в талоне установки гарантийной карты.
- Самовольно и неправильно подключенная плита, несоблюдение правил техники безопасности могут привести к отравлению газом, ожогам, пожару, поражению электрическим током.  
Внимательно прочтите данное руководство. Оно содержит важную информацию по установке, правильному и безопасному использованию и обслуживанию плиты.
- Сохраните руководство, оно поможет разрешить возникшие вопросы.
- Производитель не несет ответственности за последствия, связанные с неправильной установкой, ремонтом и неправильным использованием плиты.
- В настоящем руководстве описание электрической части распространяется на приборы с электрооборудованием.

## 2 ТРЕБОВАНИЯ БЕЗОПАСНОСТИ

- Лица, пользующиеся плитами, обязаны знать правила безопасного обращения с бытовыми газовыми и электрическими приборами и внимательно изучить данное руководство.
- Плита не предназначена для использования в коммерческих и производственных зонах.
- Использование прибора для приготовления пищи на газе ведет к повышению температуры и влажности в помещении. Поэтому в помещении кухни должна быть хорошая вентиляция, для чего необходимо держать открытыми естественные вентиляционные отверстия или должно быть установлено механическое вентиляционное устройство.

При интенсивном и продолжительном использовании прибора может потребоваться дополнительная вентиляция (открытие окна и эффективное проветривание или включение механического вентиляционного устройства).

Объем помещения кухни должен быть не менее:

- для плит с тремя газовыми горелками - 12 м<sup>3</sup>
- для плит с четырьмя газовыми горелками - 15 м<sup>3</sup>

- **ЗАПРЕЩАЕТСЯ:** ПОЛЬЗОВАТЬСЯ ПЛИТОЙ, ЕСЛИ ДАВЛЕНИЕ ГАЗА В СЕТИ НЕ СООТВЕТСТВУЕТ ДАВЛЕНИЮ, УКАЗАННОМУ В РУКОВОДСТВЕ И НА ТАБЛИЧКЕ ПЛИТЫ!
- Размещение и эксплуатация подключаемых к плите газовых баллонов должны осуществляться в соответствии с действующими на Вашей территории документами в области безопасности и газоснабжения.
- Общий кран подачи газа должен находиться на видном, легкодоступном месте.
- **ВНИМАНИЕ!** ПЛИТЫ ПГЭ 910 ВЫПОЛНЕНЫ ПО I КЛАССУ ЗАЩИТЫ ОТ ПОРАЖЕНИЯ ЭЛЕКТРИЧЕСКИМ ТОКОМ И ДОЛЖНЫ ПОДКЛЮЧАТЬСЯ К ДВУХПОЛЮСНОЙ РОЗЕТКЕ С ЗАЕМЛЯЮЩИМ КОНТАКТОМ!
- **ЗАПРЕЩАЕТСЯ** во избежание возникновения пожара:
  - ПОЛЬЗОВАТЬСЯ НЕИСПРАВНОЙ ПЛИТОЙ.
  - УСТАНАВЛИВАТЬ ПЛИТУ В МЕСТАХ С ПОВЫШЕННЫМ РИСКОМ ПОЖАРНОЙ ОПАСНОСТИ (ВПЛОТНУЮ К ДЕРЕВЯННЫМ, ПОКРЫТЫМ ОБОЯМИ, ГОРЮЧИМ ПЛАСТИКОМ И Т. П. ПОВЕРХНОСТЯМ).
  - ОСТАВЛЯТЬ РАБОТАЮЩУЮ ПЛИТУ БЕЗ ПРИСМОТРА.
  - ИСПОЛЬЗОВАТЬ ПЛИТУ НЕ ПО НАЗНАЧЕНИЮ (ДЛЯ ОБОГРЕВА ПОМЕЩЕНИЯ, СУШКИ БЕЛЬЯ И Т.П.).
  - НАГРУЖАТЬ ПЛИТУ МАССОЙ БОЛЕЕ 20 кг.
  - САМОВОЛЬНО ПРОИЗВОДИТЬ КАКИЕ-ЛИБО КОНСТРУКТИВНЫЕ ИЗМЕНЕНИЯ ПЛИТЫ.
  - ХРАНИТЬ ВОЗЛЕ ПЛИТЫ ЛЕГКОВОСПЛАМЕНЯЮЩИЕСЯ ПРЕДМЕТЫ (ГОРЮЧИЕ ВЕЩЕСТВА, АЭРОЗОЛИ, БУМАГУ, ТРЯПКИ И Т.П.).
  - ДОПУСКАТЬ ДЕТЕЙ К РАБОТАЮЩЕЙ ПЛИТЕ.
- Прибор не предназначен для использования лицами (включая детей) с пониженными физическими, психическими или умственными способностями или при отсутствии у них опыта или знаний, если они не находятся под контролем или не проинструктированы об использовании прибора лицом, ответственным за их безопасность.

Дети должны находиться под присмотром для недопущения игры с прибором.
- **ВНИМАНИЕ:** ПЛИТА ПРИ ИСПОЛЬЗОВАНИИ СИЛЬНО НАГРЕВАЕТСЯ. ИЗБЕГАЙТЕ ПРИКОСНОВЕНИЯ К НАГРЕВАТЕЛЬНЫМ ЭЛЕМЕНТАМ ПЛИТЫ!
- **ВНИМАНИЕ:** ПРИ ПОЯВЛЕНИИ В ПОМЕЩЕНИИ ЗАПАХА ГАЗА НЕОБХОДИМО ПЕРЕКРЫТЬ ВЕНТИЛЬ БАЛЛОНА (ОБЩИЙ КРАН ПОДАЧИ ГАЗА), ЗАКРЫТЬ ВСЕ КРАНЫ ПЛИТЫ, ОТКРЫТЬ ОКНА И ДО УСТРАНЕНИЯ УТЕЧЕК НЕ ПРОИЗВОДИТЬ НИКАКИХ ДЕЙСТВИЙ, СВЯЗАННЫХ С ОГНЕМ ИЛИ ИСКРООБРАЗОВАНИЕМ: НЕ ЗАЖИГАТЬ СПИЧКИ, НЕ КУРИТЬ, НЕ ВКЛЮЧАТЬ (ВЫКЛЮЧАТЬ) ОСВЕЩЕНИЕ И ЭЛЕКТРОПРИБОРЫ И Т.П.!
- Для устранения утечки газа необходимо немедленно вызвать аварийную газовую службу.

- Когда плита не работает, общий кран подачи газа должен быть закрыт.
- Перед мытьем или проведением других операций по обслуживанию плиты необходимо отключить от электрической сети.
- При повреждении шнура питания его замену, во избежание опасности, должен проводить изготовитель, сервисная служба или аналогичный квалифицированный персонал.
- Особую осторожность проявляйте при приготовлении блюд с большим количеством жира или масла. Перегретые, они легко воспламеняются.  
**ЗНАЙТЕ: НЕЛЬЗЯ ТУШИТЬ ВОСПЛАМЕНИВШЕЕСЯ МАСЛО ИЛИ ЖИР ВОДОЙ. ПОСУДУ С ОГНЕМ НУЖНО ПЛОТНО НАКРЫТЬ КРЫШКОЙ!**  
**ПОМНИТЕ: НАИБОЛЕЕ РАСПРОСТРАНЕННЫМИ НЕСЧАСТНЫМИ СЛУЧАЯМИ, СВЯЗАННЫМИ С ПЛИТОЙ, ЯВЛЯЮТСЯ ОЖОГИ!**

Обычно они происходят:

- при касании горячих частей плиты;
- при расплескивании кипящих жидкостей;
- в ситуации, когда опрокидывается посуда, стоящая на передних конфорках.

Будьте аккуратны и не допускайте детей к работающей плите.

### 3 ТЕХНИЧЕСКИЕ ХАРАКТЕРИСТИКИ

Таблица 1

Технические характеристики	Модель плиты	
	900, 900-01, 900-02	910-01
Категория плиты	II 2НЗВР	
Класс плиты	1	
Диапазон номинальных напряжений, В	-	220-230
Номинальная частота, Гц	-	50
Класс защиты от поражения электрическим током	-	I
Присоединительная резьба газопровода	G 1/2	
Номинальная потребляемая мощность, Вт	-	915-1000
Номинальная мощность газовых горелок	см. табл. 2	
Расход газа		
Размеры плиты (ширина x глубина x высота), см	50 x 52 x 12,7	
Масса плиты, кг, не более	6,2	9,0
Содержание драгоценных материалов, г*, серебро	-	0,17
*Содержание драгоценных материалов в модификациях прибора соответствует указанному для модели прибора.		

- Плита в зависимости от настройки может работать на сжиженном СПБТ (пропан-бутан) газе с давлением  $(30 \pm 5)$  мбар ( $(3000 \pm 500)$  Па) или на природном газе G20 с давлением  $(20 \begin{smallmatrix} +5,0 \\ -3,0 \end{smallmatrix})$  мбар ( $(2000 \begin{smallmatrix} +500 \\ -300 \end{smallmatrix})$  Па).
- Перевод плиты на другой вид газа могут производить сервисные службы, имеющие лицензию на право обслуживания газовых плит.
- Перенастройка плиты производится заменой сопел горелок и винтов малого расхода (ВМР) кранов согласно таблице 2.

Таблица 2

Тип горелки		Сжиженный газ (СПБТ)* P <sub>н</sub> =30 мбар (3000 Па)				Природный газ (G20) P <sub>н</sub> =20 мбар (2000 Па)			
		N <sub>ном.</sub> , кВт	N <sub>мин.</sub> , кВт	Сопло	ВМР	N <sub>ном.</sub> , кВт	N <sub>мин.</sub> , кВт	Сопло	ВМР
Горелка полубыстрого действия		1,7	0,4	75	33	1,8	0,4	104	44
Максимальный расход газа на плите	900	486 (г/ч)				685 (л/ч)			
	900-01								
	900-02	365 (г/ч)				514 (л/ч)			
910-01									
<p>*СПБТ - сжиженный газ "пропан-бутан" по СТБ 2262-2012, ГОСТ 20448-90 (высшая теплота сгорания H<sub>s</sub> - 98,4 МДж/м<sup>3</sup> (50,28 МДж/кг)).          Мощность и расход газа указаны при температуре окружающей среды 15 °С и атмосферном давлении - 101,3 кПа (по СТБ ЕН 30-1-1-2005).          В графах "сопло" и "ВМР" указана маркировка, которая соответствует номинальному диаметру сопла мм x 100.</p>									

BY  
RU

## 4 КОМПЛЕКТНОСТЬ

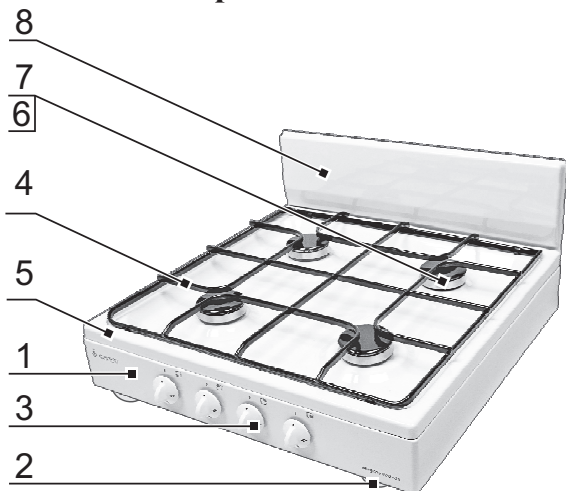
Таблица 3

Комплектующие	Модель плиты			
	900	900-01	900-02	910-01
Плита, шт.	1	1	1	1
Комплект сопел и винтов малого расхода (ВМР) на природный газ, шт.	1	1	1	1
Щиток, шт.	-	1	-	1
Решетка, шт.	1	1	1	1
Комплект горелок стола (смеситель, крышка), шт.	4	4	3	3
Шланг присоединительный, шт.	1	1	1	1
Хомут, шт.	1	1	1	1
Прокладка (в штуцер), шт.	1	1	1	1
Ножки, шт.	4	4	4	4
Руководство по эксплуатации, шт.	1	1	1	1
Адреса уполномоченных организаций по обслуживанию техники (товарный знак «GEFEST»), шт.	1	1	1	1
Гарантийная карта, шт.	1	1	1	1
Упаковка, шт.	1	1	1	1

## 5 УСТРОЙСТВО И ПОРЯДОК РАБОТЫ

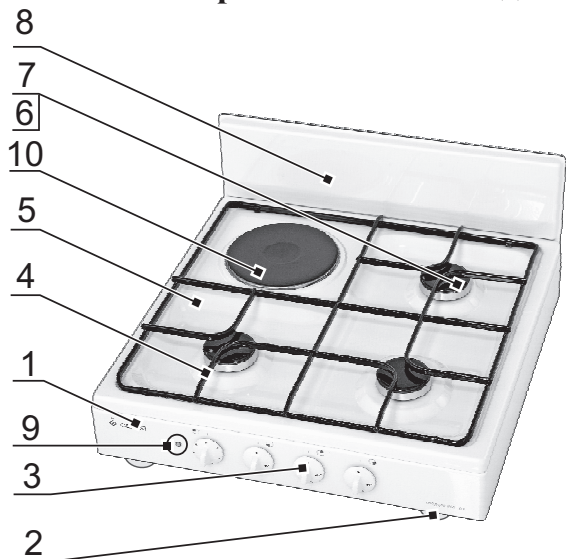
### 5.1 УСТРОЙСТВО

#### Устройство плиты мод. 900



- 1 – корпус
- 2 – ножки
- 3 – ручки управления
- 4 – решетка
- 5 – стол
- 6 – смеситель
- 7 – крышка горелки
- 8 – щиток\*
- 9 – индикатор включения конфорки
- 10 – электроконфорка

#### Устройство плиты мод. 910



\* См. раздел комплектность



Рис. 1



## 5.2 ГОРЕЛКИ СТОЛА

- Управление работой горелок осуществляется с помощью ручек кранов.
- Положение горелок на столе схематично изображено возле каждого крана.

### Символы:

- Кран закрыт
-  Максимальное пламя
-  Малое пламя
- Все краны имеют фиксированное положение «малое пламя», обеспечивающее устойчивое горение в экономичном режиме. Им также удобно пользоваться при необходимости резко убавить огонь, не выключая горелку.
- Чтобы зажечь горелку, нужно поднести к ней огонь, нажать и повернуть ручку крана против часовой стрелки в положение «максимальное пламя».
- Когда в сети большое давление, горелка зажигается легче при меньшей подаче газа (положение ручки между максимальным и малым пламенем).

## 5.3 КОНФОРКА СТОЛА (для плит ПГЭ 910)

- На столе установлена конфорка, температура нагрева которой регулируется ступенчатым переключателем, расположенным на панели управления. Для включения конфорки необходимо ручку переключателя установить в положение, соответствующее требуемому режиму. При этом загорится сигнальная лампочка включения конфорки.
- Конструкция переключателя позволяет включать конфорку как по, так и против хода часовой стрелки. Приготовление пищи рекомендуется начинать сразу на максимальной мощности с положения “6”. После закипания, или несколько раньше, необходимо переключить конфорку на минимальную или среднюю мощность.
- В таблице 4 приведены рекомендации по выбору режимов работы конфорки.
- За 5-10 минуты до окончания приготовления конфорку можно выключить. Набранного ею тепла хватит для завершения приготовления. При этом Вы экономите электроэнергию и свои деньги.

Таблица 4

Режим конфорки	Положение ручки переключателя	Для чего и что готовить
Выключено	“0”	–
«Томление» (минимальный нагрев)	“1”	Чтобы блюдо не остыло
Слабый нагрев	“2”	Подогрев, овощные блюда, каши
Средний нагрев	“3”, “4”	Макаронные изделия, супы вареный картофель, варенье
Сильный нагрев	“5”	Эскалопы, рубленые котлеты, жареный картофель
Максимальный нагрев	“6”	Бараньи котлеты, лангет, доведение до кипения

- **ПОМНИТЕ!** ДЛЯ БЫСТРОГО ПРИГОТОВЛЕНИЯ ПИЦЦЫ ПОСУДА ДОЛЖНА ИМЕТЬ ПЛОСКОЕ ДНО, ХОРОШО ПРИЛЕГАЮЩЕЕ К ПОВЕРХНОСТИ КОНФОРКИ. Диаметр посуды должен равняться или быть немного больше диаметра конфорки (рис. 2).

НЕПРАВИЛЬНО



ПРАВИЛЬНО



Рис. 2

- Поверхность конфорки и дна посуды должна быть чистой. Прикипевшая грязь значительно снижает теплопередачу.
- Не допускайте резкого охлаждения горячей конфорки. От пролитой на нее холодной жидкости она может потрескаться и выйти из строя.
- Чтобы конфорка не ржавела, не ставьте на нее кастрюли с мокрым дном и каждый раз протирайте насухо после того, как помоее. Подсушить конфорку можно кратковременным включением.
- Если предстоит большой перерыв в работе плиты, смажьте конфорку промасленной тряпочкой.

## 6 ПОДГОТОВКА К РАБОТЕ

### 6.1 УСТАНОВКА

- Плита должна быть подключена только квалифицированным персоналом организаций, имеющих право на установку, подключение и обслуживание газовых плит.
- **ВАЖНО: ПРИБОР НЕ СЛЕДУЕТ ПРИСОЕДИНЯТЬ К ДЫМОХОДУ. ПРИБОР ДОЛЖЕН БЫТЬ УСТАНОВЛЕН В СООТВЕТСТВИИ С УКАЗАНИЯМИ РУКОВОДСТВА ПО ЭКСПЛУАТАЦИИ И С УЧЕТОМ ТРЕБОВАНИЙ БЕЗОПАСНОСТИ И ТЕХНИЧЕСКОЙ ЭКСПЛУАТАЦИИ, ДЕЙСТВУЮЩИХ В ВАШЕМ РЕГИОНЕ. СЛЕДУЕТ ОБРАТИТЬ ВНИМАНИЕ НА МЕРЫ ПО ВЕНТИЛЯЦИИ ПОМЕЩЕНИЙ.**
- Запрещается устанавливать плиту на лакированную поверхность кухонной мебели или покрытую легковоспламеняющимися материалами (материя, клеенка, бумага и т. д.). Мебель, стоящая рядом с плитой, а также кухонные полотенца, шторы и т.п. должны находиться на безопасном расстоянии, исключающем их воспламенение.
- Плита должна отстоять от поверхности стены сзади не менее чем на 60 мм. Стена за плитой должна быть облицована огнеупорным материалом. Минимальное расстояние от боковой кромки плиты до боковых вертикальных стенок мебели (справа или слева) - 200 мм. Минимальное расстояние от стола до навесных шкафов сверху - 850 мм.

#### Выравнивание

- Перед подключением, используя регулировочные ножки, выставить плиту по горизонтали. Горизонтальность можно проверить уровнем или с помощью сковороды, жир на которой должен растекаться равномерно, не скапливаясь у края.

### 6.2 ПОДКЛЮЧЕНИЕ

- Перед подключением проверить, соответствуют ли условия подключения (вид газа и давление газа) настройке прибора.
- Параметры настройки прибора приведены в маркировке.
- При подключении плиты к газовому баллону необходимо применять регулятор давления газа. Рекомендуется использовать газовый баллон объемом 5; 12; 27 или 50 л по ГОСТ 15860-84 с соответствующим ему регулятором давления по ГОСТ 21805-94.
- Регулятор давления и баллон в комплект поставки не входят и приобретаются через торговую сеть отдельно.
- Подсоединение плиты может осуществляться через неподвижное соединение или через гибкий присоединительный шланг в соответствии с действующими нормами.
- Если давление природного газа превышает допустимую норму (25 мбар (2500 Па)), в подводящей сети необходимо установить редуктор, понижающий давление до положенной величины.

- Перед подключением проверить установку ручек управления в нулевом положении.
- После подключения проверьте работу горелок. Пламя горелок должно быть ровным, без проскоков и отрывов.

#### Подсоединение с помощью шланга

- При подключении и установке плиты должны быть соблюдены следующие требования:
  - шланг должен быть доступен для осмотра по всей длине;
  - шланг не должен ничем пережиматься, иметь сильных изгибов и испытывать растягивающие усилия;
  - шланг должен быть длиной не менее 1,5 м;
  - если шланг имеет повреждения, он должен заменяться целиком, ремонт недопустим.
- Проверить герметичность соединений в соответствии с технологическими инструкциями газоснабжающей организации.

**ЗАПРЕЩАЕТСЯ** ПРОВЕРЯТЬ ГЕРМЕТИЧНОСТЬ СОЕДИНЕНИЙ И ИСКАТЬ УТЕЧКИ ГАЗА С ПОМОЩЬЮ СПИЧЕК И ДРУГОГО ОТКРЫТОГО ОГНЯ!

**ВНИМАНИЕ:** ПРИ ПОДКЛЮЧЕНИИ ПЛИТЫ К ГАЗОВОЙ СЕТИ В ЗДАНИЯХ, НЕ СООТВЕТСТВУЮЩИХ ТРЕБОВАНИЯМ ПО УСТРОЙСТВУ СИСТЕМЫ ВЫРАВНИВАНИЯ ПОТЕНЦИАЛОВ, СЛЕДУЕТ ПРИМЕНЯТЬ СПЕЦИАЛЬНУЮ ИЗОЛИРУЮЩУЮ ВСТАВКУ ИЛИ ТОКОНЕПРОВОДЯЩИЙ ГАЗОВЫЙ ШЛАНГ.

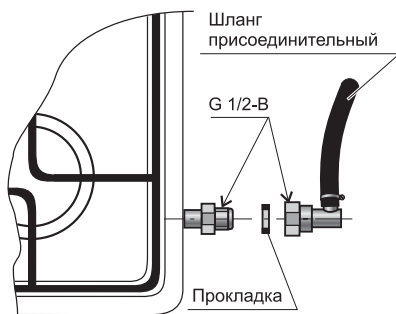


Рис. 3

#### Подсоединение к сети (для плит ПГЭ 910)

- Шнур питания с вилкой подключается к сети 220 - 230 В (50 Гц). Вилка и сетевой шнур после установки прибора должны быть доступны для обеспечения возможности отключения и не должны подвергаться нагреву. Не допускается размещать прибор так, чтобы розетка находилась над рабочей зоной.

**ПОМНИТЕ:** ПОСЛЕ УСТАНОВКИ ПЛИТЫ НА МЕСТО ОБЯЗАТЕЛЬНО ПРОВЕРЬТЕ ПОЛОЖЕНИЕ ГИБКОГО ШЛАНГА ПОДВОДА ГАЗА И ШНУРА ПИТАНИЯ. ОНИ НЕ ДОЛЖНЫ КАСАТЬСЯ ЗАДНЕЙ СТЕНКИ ПЛИТЫ. ВО ВРЕМЯ РАБОТЫ ПЛИТЫ ТАМ ВОЗНИКАЕТ БОЛЬШАЯ ТЕМПЕРАТУРА, КОТОРАЯ МОЖЕТ ИХ ПОВРЕДИТЬ!

**ВНИМАНИЕ!** ПЕРЕД ПЕРВЫМ ИСПОЛЬЗОВАНИЕМ НЕОБХОДИМО В ТЕЧЕНИЕ ПОЛУЧАСА ПРОГРЕТЬ НА МИНИМАЛЬНОЙ МОЩНОСТИ (ПОЛОЖЕНИЕ РУЧКИ ПЕРЕКЛЮЧАТЕЛЯ - "1") ЭЛЕКТРИЧЕСКУЮ КОНФОРКУ СТОЛА БЕЗ УСТАНОВКИ ПОСУДЫ.

## 7 ПРАКТИЧЕСКИЕ СОВЕТЫ ПО ИСПОЛЬЗОВАНИЮ ГОРЕЛОК СТОЛА

BY  
RU

- Размеры посуды и режим работы горелок нужно выбирать таким образом, чтобы пламя не выходило за края и не «лизало» боковые стенки. Оптимально использовать посуду диаметром 160-240 мм.
- **ЗАПРЕЩАЕТСЯ ИСПОЛЬЗОВАТЬ ПОСУДУ С ВЫПУКЛЫМ ИЛИ ВОГНУТЫМ ДНОМ.**
- Пользуйтесь посудой с крышками — это значительно сократит время приготовления.
- Доведя жидкость до кипения, установите такой минимальный режим, при котором не придется снимать или сдвигать крышку.

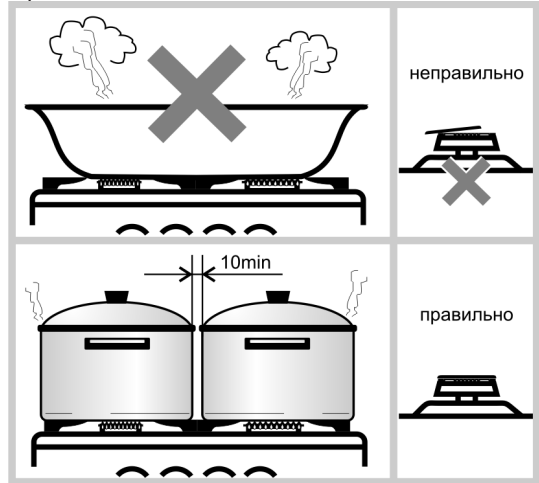


Рис. 4

## 8 ОБСЛУЖИВАНИЕ ПЛИТЫ

### Уход за плитой

- Содержите плиту в чистоте. Чистая плита служит дольше, на ней приятно готовить и еда получается аппетитней.  
**ВНИМАНИЕ:** ПЕРЕД ТЕМ КАК МЫТЬ, **ОБЯЗАТЕЛЬНО** ОТКЛЮЧИТЕ ПЛИТУ ОТ ЭЛЕКТРИЧЕСКОЙ СЕТИ! (для плит ПГЭ 910).
- Эмалированные поверхности плиты следует мыть мягкой кухонной губкой, теплой водой с моющим средством для посуды и протирать тканью.
- Если снимались ручки кранов, надевать их на стержень следует плавно, без ударов.
- Не пользуйтесь металлической мочалкой или ножом для удаления загрязнений. Прилипшую грязь предварительно размочите.
- Не применяйте абразивные порошки, а также вещества, содержащие кислоты и другие агрессивные компоненты, которые могут необратимо повредить поверхности плиты и удалить рисунки.
- Чтобы почистить горелки или помыть стол плиты, горелки удобнее снять.
- Эмалированные крышки горелок и решетку стола можно аккуратно почистить металлической мочалкой или тряпкой с мелким абразивным чистящим порошком.
- **ВНИМАНИЕ!** ЗАПРЕЩАЕТСЯ МЫТЬ В ПОСУДОМОЕЧНОЙ МАШИНЕ АЛЮМИНИЕВЫЕ И КРАШЕНЫЕ ДЕТАЛИ ПРИБОРА.
- КОНСТРУКЦИЯ НЕ ПРЕДУСМАТРИВАЕТ ОЧИСТКУ ПЛИТЫ ПАРОМ.

## 9 ВОЗМОЖНЫЕ НЕИСПРАВНОСТИ И МЕТОДЫ ИХ УСТРАНЕНИЯ

Таблица 5

Что происходит	Причина	Как устранить
1. Не горит или вяло горит горелка.	- слишком малое давление в сети; - горелка установлена с перекосом; - засорилось сопло.	- обратиться в газоснабжающую службу; - правильно установить горелку; - тонкой проволокой или иголкой прочистить сопло.
2. Горелка горит напряженно, с отрывами пламени.	- слишком большое давление в сети.	- обратиться в газоснабжающую службу; - уменьшить ручкой подачу газа до стабилизации горения.
3. При нагревании клинит ручку крана.	- выработалась смазка крана.	- *заменить кран.
4. Не работает все электрооборудование.	- плита не подключена к сети; - обрыв шнура питания.	- подключить плиту. - *заменить шнур питания.
5. Конфорка: - не работает в отдельных или во всех положениях переключателя.	- неисправен переключатель; - обрыв одной из спиралей конфорки; - повреждена проводка; - нет контакта в соединении; - неисправна конфорка.	- *заменить переключатель; - *заменить конфорку; - *заменить проводку; - *устранить; - *заменить конфорку.
* Работы выполняются сервисной службой		

## 10 РЕКОМЕНДАЦИИ РЕМОНТНЫМ СЛУЖБАМ

### Регулировка для различного давления газа

- Если произведена регулировка на использование газа другого давления, мастер обязан сделать отметку в талоне установки гарантийной карты.
- Мастер обязан проверить герметичность прибора в соответствии с технологическими инструкциями газоснабжающей организации.
- Для работы на другом виде (давлении) газа надо заменить сопла горелок и винты малого расхода (ВМР) в кранах. Сопла и ВМР имеют маркировку и устанавливаются согласно таблице 2.

### Замена сопел горелок и винтов малого расхода (ВМР) в кранах:

- снять решётку и горелки стола;
- положить плиту на боковую стенку;
- демонтировать дно плиты (для плит ПГЭ 910);
- торцевым гаечным ключом (S=8 мм) выкрутить и заменить сопла горелок;
- перевернуть плиту;
- в кранах гаечным ключом (S=9 мм) выкрутить и заменить винты малого расхода.
- сборку плиты производить в обратной последовательности.

## 11 ТЕХНИЧЕСКОЕ ОБСЛУЖИВАНИЕ ПЛИТЫ

- Техническое обслуживание плиты проводится специалистами уполномоченных организаций в соответствии с действующими региональными Правилами.
- Срок службы плиты - 10 лет, по истечении которого необходимо обратиться в организацию, осуществляющую надзор за бытовыми газовыми приборами, для определения возможности и срока дальнейшей эксплуатации плиты или необходимости ее замены.
- Согласно действующим на территории РБ правилам и нормам по диагностике технического состояния приборов газовых и газозлектрических бытовых для приготовления пищи, выработавших нормативный срок службы, предельный срок их дальнейшей эксплуатации не должен превышать 10 лет.

## 12 ТРАНСПОРТИРОВАНИЕ И ХРАНЕНИЕ

- Перевозить плиты необходимо в заводской упаковке согласно указанным на ней требованиям манипуляционных знаков.
- Транспорт и хранилища должны обеспечивать защиту плит от атмосферных осадков и механических повреждений.
- Плита должна храниться в упакованном виде в помещениях. Для плит ПГ 900 температура воздуха в помещении должна быть от минус 50 °С до плюс 40 °С. Для плит ПГЭ 910 - от плюс 5 °С до плюс 40 °С.

## 13 УТИЛИЗАЦИЯ

- Если Вы хотите заменить старую плиту, необходимо обратиться в организацию, осуществляющую надзор за бытовыми газовыми приборами, по разъяснению порядка утилизации.
- В случае, если плита будет отправлена на свалку, помните, что, попав в детские руки, она может привести к несчастному случаю. Позаботьтесь о том, чтобы сделать ее максимально безопасной. Обрежьте шнур питания и снимите имеющиеся электроузлы (конфорка, переключатель и т.д.).

## 14 ГАРАНТИИ ИЗГОТОВИТЕЛЯ

*Данные гарантийные обязательства не ограничивают определенные законом права потребителей.*

- Гарантийная карта является неотъемлемой частью руководства по эксплуатации.
- Дата изготовления и адрес изготовителя (наименование и местонахождение) прибора указаны в гарантийной карте и в табличке, наклеенной на корпус прибора. Расшифровка даты: 2 знака - месяц изготовления, 4 знака - год изготовления.
- Сведения о приемке прибора указаны в гарантийной карте.
- Гарантийный срок эксплуатации приборов - 2 года со дня продажи через торговую сеть, а при отсутствии отметки о продаже в руководстве по эксплуатации или гарантийной карте - с даты изготовления, за исключением приборов, установленных в общежитиях или других местах общего пользования.

- Гарантийный срок эксплуатации приборов, установленных в общежитиях или других местах общего пользования - 6 месяцев со дня продажи, а при отсутствии отметки о продаже в руководстве по эксплуатации или гарантийной карте - с даты изготовления.
- Гарантийный ремонт производится персоналом уполномоченной сервисной службы.
- Представитель сервисной службы, производящий ремонт, обязан заполнить отрывной изымаемый талон и корешок к нему.
- **ВНИМАНИЕ:** ВО ИЗБЕЖАНИЕ НЕДОРАЗУМЕНИЙ, СВЯЗАННЫХ С ГАРАНТИЙНЫМ ОБСЛУЖИВАНИЕМ, ТРЕБУЙТЕ ОТ ПРОДАВЦА ОБЯЗАТЕЛЬНОГО ЗАПОЛНЕНИЯ В ГАРАНТИЙНОЙ КАРТЕ ПУНКТА “НАИМЕНОВАНИЕ И АДРЕС СЕРВИСНОЙ СЛУЖБЫ” В РАЗДЕЛЕ “СВИДЕТЕЛЬСТВО ПРОДАЖИ” И ГАРАНТИЙНЫХ ТАЛОНАХ.
- Гарантийные обязательства не выполняются в случае:
  - некомплектности плиты, выявленной потребителем после продажи;
  - обнаружения механических повреждений после продажи, возникших по вине потребителей;
  - несоблюдения правил транспортировки и хранения;
  - несоблюдения правил установки и эксплуатации;
  - разборки и ремонта плиты лицами, не имеющими на это право;
  - использования плиты в коммерческих целях или на предприятиях общественного питания;
  - отсутствия в талоне установки отметки организации об установке и подключении газового прибора.
- **ВНИМАНИЕ:** ВСЕ РАБОТЫ ПО ПОДКЛЮЧЕНИЮ, ОБСЛУЖИВАНИЮ И ПОСЛЕДУЮЩЕМУ РЕМОНТУ ПРИБОРА, ДОЛЖНЫ ПРОВОДИТЬСЯ ТОЛЬКО УПОЛНОМОЧЕННЫМ СПЕЦИАЛИСТОМ ИЛИ ПЕРСОНАЛОМ, ИМЕЮЩИМ ЛИЦЕНЗИЮ НА ПРАВО УСТАНОВКИ, ПОДКЛЮЧЕНИЯ И ОБСЛУЖИВАНИЯ БЫТОВЫХ ГАЗОВЫХ ПРИБОРОВ В СООТВЕТСТВИИ С ДЕЙСТВУЮЩИМ ЗАКОНОДАТЕЛЬСТВОМ.
- По вопросам гарантийного ремонта необходимо обращаться к Продавцу. По вопросам послегарантийного ремонта необходимо обращаться к Продавцу либо в любую уполномоченную организацию. Сервисная служба завода изготовителя окажет помощь и ответит на все Ваши вопросы:  
**Унитарное предприятие «Гефест-техника»:**  
Республика Беларусь, 224002, г. Брест, ул. Суворова, 21  
- для РБ - 8(0162)27-68-27; 27-61-01  
- для других стран - +375162 27-68-27; 27-61-01  
- адрес электронной почты - [gt.sa@gefest.org](mailto:gt.sa@gefest.org)