

AVEX

РУКОВОДСТВО ПОЛЬЗОВАТЕЛЯ



СОДЕРЖАНИЕ

Уважаемый покупатель.....	3
Рекомендации покупателю.....	3
Технические характеристики.....	4
Описание встраиваемой газовой варочной поверхности.....	5
Комплектация.....	5
Меры предосторожности.....	5
Установка.....	7
Установка варочной поверхности в столешницу.....	8
Использование.....	9
Советы по оптимальному использованию горелок.....	9
Конструкция газовой конфорки.....	9
Ремонт и уход.....	11
Транспортировка.....	11
Возможные неисправности и методы их устранения.....	11
Утилизация прибора.....	11
Гарантия и сервис.....	12
Гарантийный талон.....	13

УВАЖАЕМЫЙ ПОКУПАТЕЛЬ!

Поздравляем Вас с приобретением встраиваемой газовой варочной поверхности AVEX. При правильном использовании она прослужит Вам долгие годы. Внимательно прочитайте данную инструкцию и сохраните ее для дальнейшего использования.

Компания «Интер-Трейд» предлагает богатый ассортимент товаров т. м. AVEX для дома и кухни, а также продукты для персонального ухода. Техника AVEX - это устройства, которые возьмут на себя часть Ваших домашних забот, помогут готовить вкусные блюда или заботиться о красоте и здоровье. Продукция AVEX сочетает утонченный дизайн, функциональность и доступные цены, а также соответствует требованиям самых высоких мировых стандартов качества.

Цель компании - угодить даже самому взыскательному покупателю, поэтому компания производит постоянные исследования потребностей рынка и активно развивает послепродажный сервис. Все это в совокупности становится основой для долгосрочных и стабильных взаимоотношений с клиентами. Пожалуйста, внимательно изучите настоящую инструкцию. Она содержит важные указания по безопасности, эксплуатации изделия и уходу за ним. Позаботьтесь о сохранности настоящего **Руководства** по эксплуатации и, если варочная поверхность перейдет к другому хозяину, передайте ее вместе с прибором.

Пожалуйста, убедитесь, что все люди, использующие данный прибор ознакомлены с **Руководством** и мерами безопасности.

Данный прибор предназначен для использования в быту, кухнях-столовых и других подобных местах.

Производитель равно как импортер не несут ответственности перед конечным пользователем, если он по каким-то причинам не ознакомился с **Руководством** должным образом. Если по каким-то причинам инструкция была утеряна или испорчена, что препятствует ознакомлению с **Руководством**, Вы всегда можете обратиться в справочную службу, либо самостоятельно ознакомиться/скачать инструкцию на официальном сайте **www.avex-bt.ru**.

Если Вы заметили, что прибор работает неправильно, еще раз внимательно изучите **Руководство**. Если же информации в Руководстве недостаточно, свяжитесь со справочной службой по вопросам гарантийного и сервисного обслуживания по федеральному номеру **8-800-700-12-25** (звонок по России бесплатный) для получения помощи или вызова уполномоченного специалиста.

РЕКОМЕНДАЦИИ ПОКУПАТЕЛЮ

При покупке варочной поверхности необходимо проверить ее на отсутствие механических повреждений конструкции, внешних оформлений и упаковки, на функционирование, на сохранность гарантийных пломб, на соответствие спецификации и комплектности.

ПРИМЕЧАНИЕ: проверка на функционирование является обязанностью продавца. Проверьте наличие гарантийного и отрывного талонов и правильность их заполнения (наличие даты продажи и печати фирмы-продавца). Сохраняйте кассовый чек, Инструкцию по эксплуатации и гарантийный талон до конца гарантийного срока эксплуатации.

Во избежание повреждения варочной поверхности при транспортировании в упаковке изготовителя соблюдайте меры предосторожности:

- оберегайте от резких толчков и падений;
- избегайте длительного пребывания под дождем или мокрым снегом.

ТЕХНИЧЕСКИЕ ХАРАКТЕРИСТИКИ

Модель	AVEX HM 3022 B/W	AVEX HM 3022 RY	AVEX HM 6044 B/W	AVEX HM 6044 RB/RV	AVEX HM 9554 RB/RV	AVEX HM 9554 B/W
Материал поверхности	Закаленное стекло					
Подключение	Газ					
Количество конфорок	2	2	4	4	5	
Газ-контроль конфорок	+					
Давление газа	20 мБар					
Электророзжиг	Автоматический от ручки					
Материал решеток	Чугун					
Мощность большой конфорки	-	1 кВт				
Мощность средней конфорки	1,8 кВт					
Мощность малой конфорки	2,4 кВт		-		2,4 кВт	
Мощность WOK конфорки	-	3,4 кВт				
Цвет/Дизайн	Черный/Белый	Бежевый Рустик	Черный/Белый	Черный Рустик/Бежевый Рустик		Черный/Белый
Панель управления	Фронтальная					
Габариты (ШxГ), мм	294x510x100		584x510x100		874x510x100	
Габариты для встраивания, мм	270x480		560x480		840x480	
Габариты в упаковке, мм	350x565x170		650x565x170		965x565x170	
Вес нетто/брутто, кг	7/8		13,2/15,2		19,5/22,6	

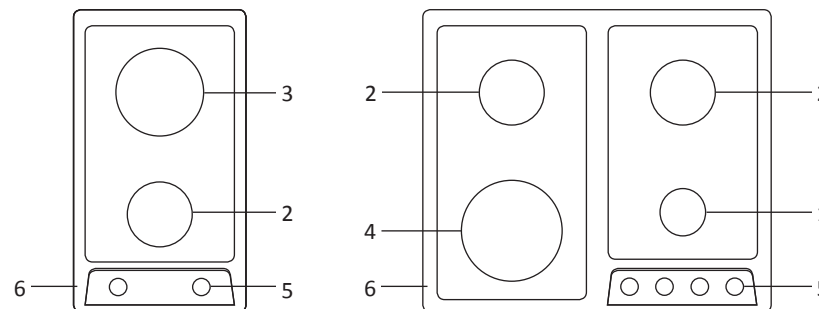
- Диапазон номинальных напряжений: **220–240 В**
- Номинальная частота: **50/60 Гц**
- Сила тока: менее **15мА**
- Присоединительный размер: **G1/2**
- Категория варочной поверхности: **I2H**

- Классификация: **класс 3**
- Давление газа: **20 мБар**
- Категория газа: **I2H**

В целях улучшения качества продукции производитель оставляет за собой право вносить изменения в технические характеристики, дизайн, конструкцию и комплектацию без уведомления потребителя.

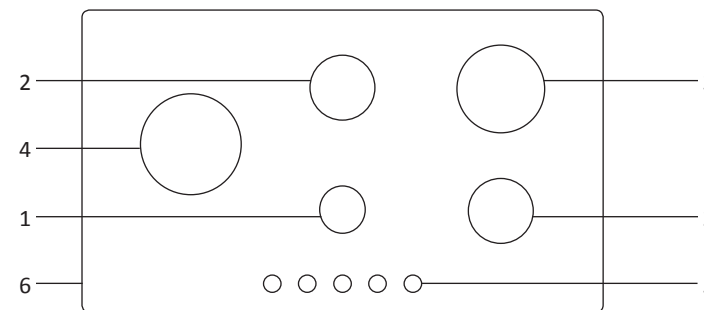
ОПИСАНИЕ ВСТРАИВАЕМОЙ ГАЗОВОЙ ВАРОЧНОЙ ПОВЕРХНОСТИ

1. Горелка вспомогательная
2. Горелка средняя
3. Горелка большая
4. Горелка с тремя зонами нагрева (Тройная корона)
5. Ручки управления
6. Верхняя панель



КОМПЛЕКТАЦИЯ

- Варочная поверхность
- Инструкция по эксплуатации
- Индивидуальная упаковка
- Комплект чугунных решеток
- Крепежный комплект
- Угловой патрубок



МЕРЫ ПРЕДОСТОРОЖНОСТИ:

Лица, пользующиеся плитой, обязаны знать правила безопасного обращения с бытовыми приборами и внимательно изучить данное руководство.

Ответственность за безопасную эксплуатацию плиты и за ее содержание в надлежащем состоянии несет владелец.

Перед установкой убедитесь, что условия распределения (вид газа и давления) и регулировка прибора совместимы.

Во время работы газовой варочной поверхности необходимо открывать форточку, а также включать кухонную вытяжку для удаления продуктов сгорания.

При появлении в помещении запаха газа, необходимо: закрыть общий газовый кран перед варочной поверхностью, выключить оборудование, открыть окна и проветрить помещение.

До устранения утечек газа не производите никаких операций связанных с огнем и искрообразованием: не курить, не включать освещение, электроприборы и т.п.

При утечке газа необходимо немедленно вызвать ближайшую службу Горгаза или организацию, выполняющую аналогичную функцию.

Периодически (не реже одного раза в пол года) проверяйте состояние шнура питания и гибкого шланга подвода газа. При обнаружении каких-либо дефектов (трещины, следы оплавлений, затвердение материала) немедленно обращайтесь в сервисную службу для их замены.

Особую осторожность проявляйте при приготовлении блюд с большим количеством жира и масла. Перегретые, они легко воспламеняются. Знайте, что нельзя тушить воспламенившееся масло или жир водой.

В случае возгорания, посуду нужно плотно накрыть крышкой.

Для правильной и безопасной работы необходимо, чтобы оборудование было установлено в помещении с хорошей вентиляцией!

ЗАПРЕЩАЕТСЯ:

- самостоятельно устанавливать и запускать варочную поверхность в работу;
- использовать оборудование для обогрева помещений;
- эксплуатировать устройство без заземления;
- включать варочную поверхность и пользоваться ею при отсутствии тяги в дымоходе;
- устанавливать оборудование в местах с повышенным риском пожарной безопасности;
- эксплуатировать изделие без ручек или с неисправными ручками включения конфорок;
- помещать на варочную панель легко воспламеняющиеся предметы (бумагу, тряпки и т.п.);
- сушить над варочной поверхностью белье;
- оставлять работающее устройство без присмотра;
- допускать резкое охлаждение разогретой конфорки (пролив холодной воды и т.п.);
- оставлять оборудование включенным на длительное время без посуды на конфорке;
- разрешать детям самостоятельно пользоваться варочной поверхностью или играть с ней. Панель не предназначена для использования детьми, а также людьми с ограниченными физическими и/или умственными способностями, или ограниченным опытом или знаниями, если они не контролируются или не проконсультированы о пользовании прибором лицом, ответственным за их безопасность;
- оставлять детей без присмотра около работающей или горячей варочной поверхности;
- пользоваться неисправным оборудованием или при поврежденном шнуре питания или розетке;
- использовать пар для чистки устройства;
- Вносить изменения в конструкцию, переоборудовать прибор или использовать запасные части, не рекомендованные заводом-производителем;
- разбирать и ремонтировать собственными силами и средствами.

Нарушение правил установки и эксплуатации может привести к несчастным случаям или вывести оборудование из строя. В случаях самовольной установки или переоборудования устройства, его владелец теряет право на бесплатный ремонт и техническое обслуживание на протяжении гарантийного срока эксплуатации.

Необходимо выключать прибор из электросети в случаях:

- очистки;
- выполнения любых работ, связанных с обслуживанием устройства;

Помещение, в котором установлена варочная поверхность, должно постоянно проветриваться, иметь свободный доступ воздуха извне. Во время работы варочной панели необходимо открывать форточку и включать кухонную вытяжку для отвода продуктов сгорания.

КАТЕГОРИЧЕСКИ ЗАПРЕЩАЕТСЯ закрывать решетки вентиляционных каналов!

С целью предотвращения пожара запрещается класть на поверхность или вешать вблизи нее пожароопасные вещества и легко воспламеняющиеся материалы. Следите, чтобы электршнуры других приборов были убраны от варочной поверхности.

ВНИМАНИЕ! Во время работы оборудование сильно нагревается. Избегайте прикосновения к конфоркам.

Не оставляйте блюда, которые готовятся, без присмотра чтобы не допустить их возгорания. При нагревании жиров, масла будьте осторожны. Они могут воспламениться при достижении высокой температуры. При их возгорании не лейте на них воду, накройте кастрюлю или сковороду крышкой, чтобы погасить пламя и выключите варочную поверхность.

Используйте подходящую посуду для приготовления и подогрева пищи, чтобы предотвратить ее разливание и разбрызгивание.

С целью соблюдения гигиены и безопасности содержите устройство в чистом виде.

Накопление жиров и других продуктов на варочной панели может привести к пожару.

Оберегайте оборудование от влияния атмосферных явлений (солнце, дождь, снег и т.п.)

Если Вы продолжительное время не планируете использовать изделие, то отключайте его от электросети. У газовых варочных поверхностей также необходимо перекрыть поступление газа.

При выявлении неисправности в работе необходимо обратиться в сервисный центр и до устранения неисправностей варочной поверхностью не пользоваться.

УСТАНОВКА

Подсоединение природного газа

Для подсоединения вызовите специалистов лицензированной организации.

Контроль на утечку

Откройте детандер или вентиль природного газа и нанесите мыльную воду с обильной пеной на выполненное вами соединение, чтобы проверить наличие или отсутствие утечки газа.

Запрещается выполнять контроль пламенем!

Электрический монтаж

Вилка плиты заземленная, должна подключаться только к заземленной розетке. На линии розетки должен стоять предохранитель 16 А. В случае, если заземленная розетка отсутствует, вам следует обратиться для подсоединения к квалифицированному электрику. Следите за тем, чтобы электрический кабель не проходил через горячие зоны, а также за тем, чтобы не повредить кабель. Установите варочную поверхность таким образом, чтобы длины ее шнура хватало до ближайшей розетки. Не используйте дополнительный кабель.

Требования по установке

Минимальное расстояние от варочной поверхности до шкафа / вытяжки, находящихся над поверхностью не должно быть < 700 мм и не < 400 мм до боковых шкафов.

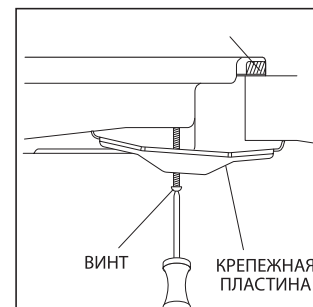
УСТАНОВКА ВАРОЧНОЙ ПОВЕРХНОСТИ В СТОЛЕШНИЦУ

Размеры для встраивания приведены на рисунках ниже. Размеры указаны в мм.

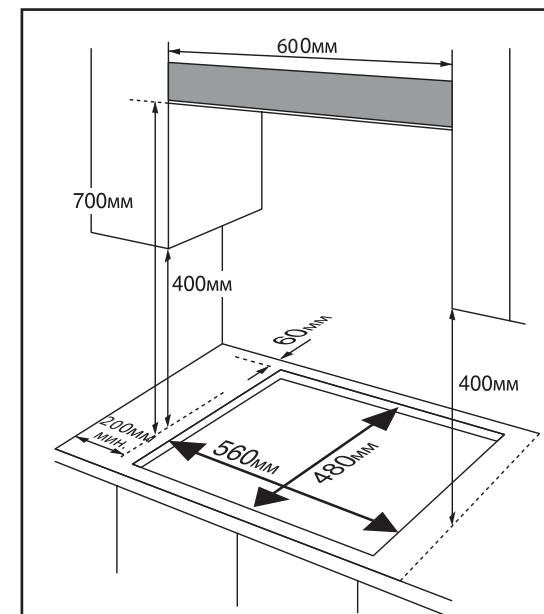
Для предотвращения случайного попадания пролитой жидкости под варочную поверхность, изделие комплектуется специальным уплотнителем. Для его установки тщательно соблюдайте приведенные ниже указания:

1. Выложите уплотнитель вдоль края отверстия, закрывая внахлест места стыков;
2. Вставьте варочную поверхность в отверстие;
3. С помощью отвертки и специальных винтов, прикрепите крепежные пластины;
4. Когда винты будут затянуты, избыток уплотнителя может быть удален.

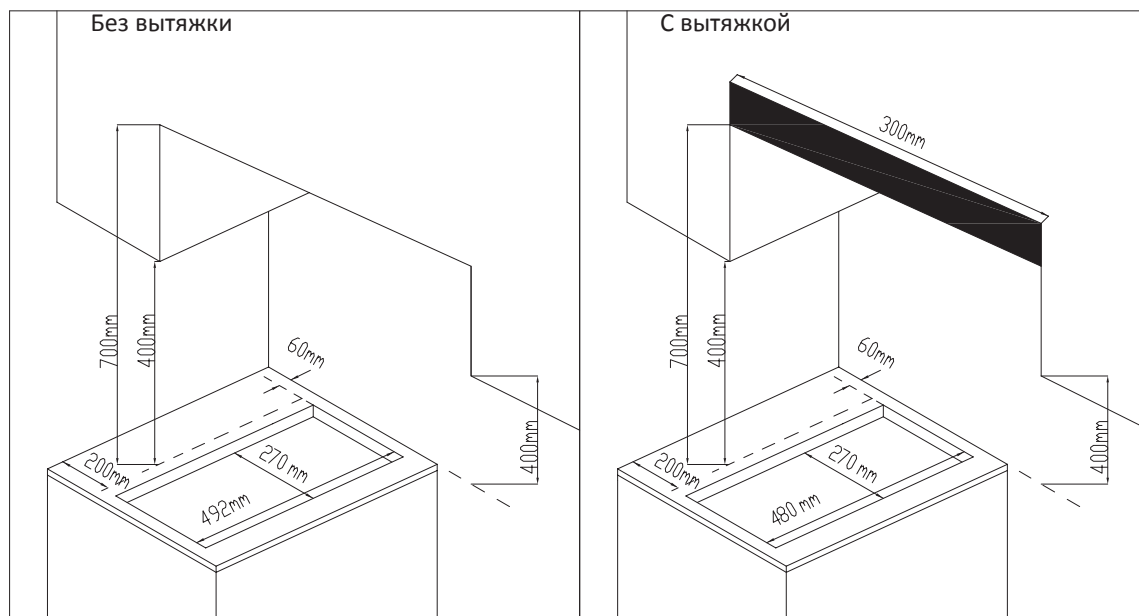
УПЛОТНИТЕЛЬ



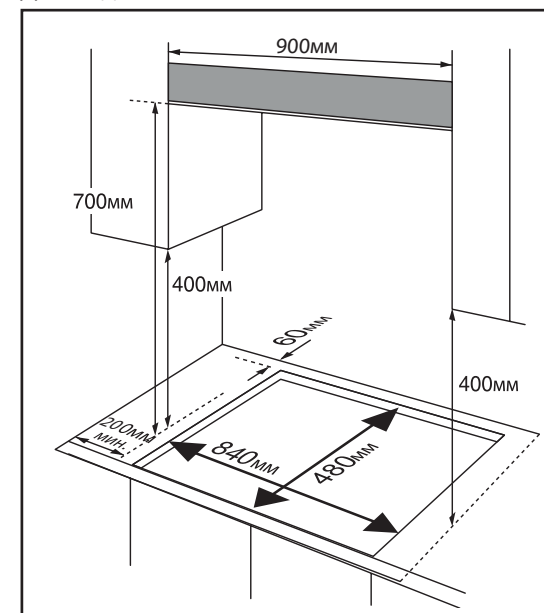
Для моделей 60 см



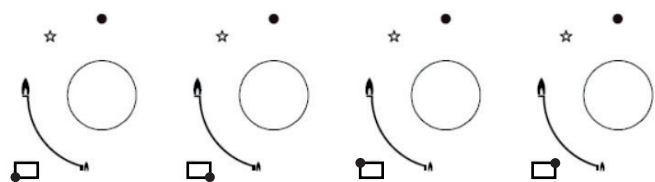
Для моделей 30 см



Для моделей 90 см



ИСПОЛЬЗОВАНИЕ



Панель управления

Вы должны прочитать данное Руководство, во избежание проблем при эксплуатации варочной поверхности и достижения желательных результатов ее использования. Следующая информация необходима для правильной установки и обслуживания прибора.

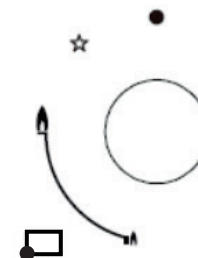
Данный прибор не предназначен для использования людьми с физическими и умственными отклонениями (в том числе детьми), а также лицами, обладающими недостаточными знаниями или опытом, без контроля и управления ответственного за них лица.

Все варочные поверхности AVEX оснащены функцией авторозжига. Нажав и повернув против часовой стрелки, приведите регулятор горелки, которую вы хотите использовать, в положение большого пламени, пока не загорится желаемая горелка. Для того, чтобы отрегулировать пламя, установите регулятор в положение на большое или маленькое пламя, или в любое положение между двумя отметками. Для того, чтобы выключить горелку, поверните регулятор по часовой стрелке в положение ●

В моделях с функцией газ-контроля регулятор также следует повернуть против часовой стрелки. После того, как горелка начнет гореть, следует подержать регулятор в нажатом состоянии еще 10-15 секунд для того, чтобы устройство безопасности сработало.

В этих моделях, в случае, когда пламя внезапно потухнет из-за попадания приготавливаемой пищи или по другим причинам, система безопасности активируется и перекроет газовый поток.

В случаях, когда пламя горелки случайно потухнет, выключите регулятор горелки и подождите минимум одну минуту перед новой попыткой розжига горелки.



СОВЕТЫ ПО ОПТИМАЛЬНОМУ ИСПОЛЬЗОВАНИЮ ГОРЕЛОК:

Используйте посуду, предназначенную для данного типа горелок;

По достижении точки кипения, уменьшайте мощность пламени до минимума;

Используйте посуду с крышками;

Если вы не можете зажечь пламя даже после нескольких попыток, проверьте крышку конфорки и горелку. Убедитесь, что они находятся в правильном положении.

Если вы хотите затушить пламя, поверните ручку на символ «о».

КОНСТРУКЦИЯ ГАЗОВОЙ КОНФОРКИ:

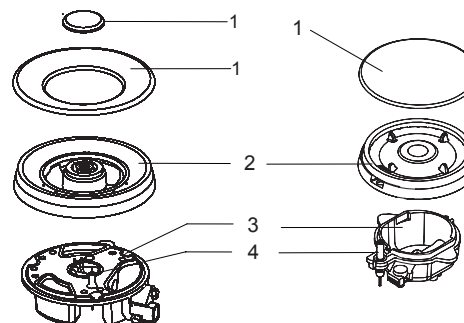
1. Крышка конфорки;

2. Горелка;

3. Основание;

4. Электрод розжига;

Для обеспечения максимальной эффективности горелки, необходимо использовать посуду с плоским дном и размером, указанным в таблице ниже:


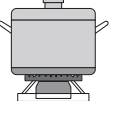

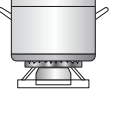

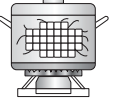

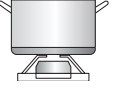

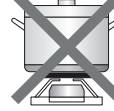
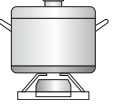

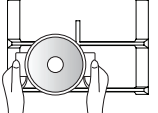


ВСТРАИВАЕМАЯ ВАРОЧНАЯ ПОВЕРХНОСТЬ

РУКОВОДСТВО ПО ЭКСПЛУАТАЦИИ

Горелка	Рекомендуемый диаметр кастрюли (см)
Вспомогательная	10-14
Средняя	16-20
Большая	22-24
«Тройная корона»	24-26

Если вы используете посуду, которая меньше по сравнению с рекомендованной, пламя будет распространяться за ее пределы, что ведет к перегреву ручки и снижает эффективность нагрева.

Не рекомендуется		Рекомендуется	
	Не используйте посуду маленького диаметра на больших конфорках, так как пламя не будет нагревать стенки посуды.	Для экономии газа всегда используйте посуду, подходящую по размерам данной конфорке.	
	Не готовьте без крышки или со сдвинутой крышкой, так как это приводит к дополнительным затратам энергии.	Крышка должна быть всегда закрытой.	
	Не используйте посуду с вогнутым или выпуклым дном.	Посуда должна быть с тонким плоским дном.	
	Не сдвигайте кастрюли в сторону, так как это может привести к опрокидыванию. Не размещайте посуду большого диаметра около ручек управления – это может привести к деформации.	Размещайте посуду непосредственно над конфоркой.	
 	Не ставьте посуду на крышку конфорки. Для предотвращения серьезных повреждений оборудования, не подкладывайте под посуду пламегасители и подложки из асбеста.	Ставьте посуду только на решетку.	
	Не ставьте на поверхность тяжелые объекты.	Аккуратно беритесь за ручки, когда посуда находится на огне.	

Старайтесь не прикасаться к решеткам варочной поверхности сразу после использования.

РЕМОНТ И УХОД

Запрещается чистить варочную поверхность паровыми очистителями

1. Прежде, чем начинать чистку, дождитесь остывания поверхности.
2. Перед чисткой вытащите электрический кабель из розетки.
3. Для чистки используйте тряпку с мылом или жидким моющим средством. После чего следует использовать сухую тряпку для удаления влаги. Запрещается использовать кислоту, растворитель, бензин, бензол, абразивы, порошки и проч. химические вещества.
4. Не проводите чистку слишком часто – это увеличит срок службы и эффективность вашего прибора.
5. Для чистки верхних горелок их необходимо снимать по одной, а затем после высушивания устанавливать на место.
6. Следите за тем, чтобы отверстия на верхних горелках, из которых выходит газ, не забивались.
7. Не засовывайте в отверстия форсунок никаких предметов с целью их очистки.

ТРАНСПОРТИРОВКА

При переноске и перевозке прибора обратите внимание на:

- При переносе устройства с одного места на другое на кухне предварительно отключите электрический кабель и закройте газовый вентиль. Затем снимите газовый шланг с наконечника шланга на приборе и перенесите прибор, не раскачивая, в требуемое место.
- При переезде, чтобы предупредить повреждения эмали, закрепите горелки и решетки скотчем к варочной поверхности. Полностью упакуйте изделие в пенопласт или картон (используя по возможности оригинальную упаковку).

ВОЗМОЖНЫЕ НЕИСПРАВНОСТИ И МЕТОДЫ ИХ УСТРАНЕНИЯ

Внимание! Перед проведением работ по устранению неисправностей отключите прибор от электросети.

Неисправность, ее внешние проявления	Возможная причина	Методы устранения
Не горит или вяло горит горелка	- слишком малое давление газа; - в каналы горелки попала грязь или влага; - засорилось сопло; - горелка установлена с перекосом.	- обратиться в газоснабжающую службу; - прочистить и просушить горелку; - прочистить сопло; - правильно установить горелку.
Горелка горит с отрывами пламени	- слишком большое давление газа в сети	- обратиться в газоснабжающую службу; - уменьшить ручкой подачу газа до стабилизации горения.
При нагревании клинит ручку крана	- выработалась смазка крана.	*- смазать кран (смазка крана не реже 1 раза в 3 года)

УТИЛИЗАЦИЯ ПРИБОРА

Данный прибор маркирован в соответствии с Директивой 2002/96/ЕС, касающейся отходов электрического и электронного оборудования (WEEE). Правильная утилизация данного прибора поможет предотвратить причинение потенциального вреда окружающей среде и здоровью человека, причинение которого возможно при неправильной утилизации.

Этот символ на приборе означает, что прибор нельзя выбрасывать вместе с бытовыми отходами. Прибор следует доставить в специальный пункт сбора и утилизации электрического и электронного оборудования. Утилизацию данного прибора должен производить специалист.

Для получения дополнительной информации о переработке, рекуперации и утилизации данного прибора обратитесь в местный орган городского управления, службу утилизации бытовых отходов или в магазин, где был приобретен прибор.

Если электрические устройства утилизируются на полигонах захоронений или на свалках, вредные вещества могут проникнуть в грунтовые воды, попасть в пищевую цепь и оказать негативное влияние на здоровье и самочувствие.



ГАРАНТИЯ И СЕРВИС

телефон единой справочной службы гарантийного и сервисного обслуживания:

8-800-700-12-25

(звонок по России бесплатный)

Продукция сертифицирована, согласно требованиям ТР ТС РФ.

Гарантия на изделие составляет 1 год с момента покупки, но не более трех лет с даты производства.

Срок службы изделия при соблюдении правил эксплуатации, составляет 5 лет.

Месяц и год изготовления зашифрован в серийном номере и указан на технической этикетке.

Расшифровка серийного номера:

HM3022W0318P01S0001, где

HM3022W – наименование модели,

0318 месяц и год изготовления,

P1 – партия продукции указанного года,

S0001 – идентификационный номер

Задать вопрос о техническом обслуживании, эксплуатации, заполнить заявку на ремонт, оставить свой отзыв и получить самую полную информацию о товарах ТМ «AVEX» Вы можете на сайте:

www.avex-bt.ru



Изготовитель: ZHONGSHAN NEME KITCHEN APPLIANCE CO., LTD. DONGFU ROAD, DONGFENG, ZHONGSHAN, GUANGDONG, CHINA
Чжуншань Хеме Китчен Эпплайнс Ко., ЛТД. Дунфу Роуд, Дунфэн, Чжуншань, Гуандун, Китай

Изготовлено в Китае

Импортер: ООО «Интер-Трейд»

347800, Россия, Ростовская область, г. Каменск-Шахтинский, ул. Ворошилова, 152

тел/факс: 8(8863-65) 4-05-05

avex@diorit.ru

ГАРАНТИЙНЫЙ ТАЛОН

AVEX ГАРАНТИЙНЫЙ ТАЛОН СЕРИЯ АХ

№ _____

Внимание! Пожалуйста, приобретите от продавца полностью заполненный гарантийный талон и отрывные талоны, правила заполнения приведены на обратной стороне талона.

Заполняется фирмой-продавцом

Изделие	
Модель	
Серийный номер	
Дата продажи	
Фирма-продавец	
Адрес фирмы-продавца	

Талон фирмы-продавца	

Исправное изделие в полном комплекте, с Инструкцией по эксплуатации получил; с условиями гарантии, списком сервисных центров ознакомлен и согласен:	
Подпись покупателя:	

Сведения об установке изделия	
Фирма-установщик	
Номер сертификата	
Дата установки	
Мастер	

Заполняется установщиками

Печать фирмы-продавца	Печать фирмы-продавца
--------------------------	--------------------------

Заполняется сервисным центром

Дата приёма
Дата выдачи
Особые отметки

А Печать
Сервисного центра

Дата приёма
Дата выдачи
Особые отметки

Б Печать
Сервисного центра

Дата приёма
Дата выдачи
Особые отметки

В Печать
Сервисного центра

Дата приёма
Дата выдачи
Особые отметки

Г Печать
Сервисного центра

AVEX ОТРЫВНОЙ ТАЛОН "А" № _____

Изделие	
Модель	
Сервисный номер	
Дата продажи	
Фирма-продавец	

Заполняется фирмой-продавцом

*Печать
фирмы-продавца*

AVEX ОТРЫВНОЙ ТАЛОН "Б" № _____

Изделие	
Модель	
Сервисный номер	
Дата продажи	
Фирма-продавец	

Заполняется фирмой-продавцом

*Печать
фирмы-продавца*

AVEX ОТРЫВНОЙ ТАЛОН "В" № _____

Изделие	
Модель	
Сервисный номер	
Дата продажи	
Фирма-продавец	

Заполняется фирмой-продавцом

*Печать
фирмы-продавца*

AVEX ОТРЫВНОЙ ТАЛОН "Г" № _____

Изделие	
Модель	
Сервисный номер	
Дата продажи	
Фирма-продавец	

Заполняется фирмой-продавцом

*Печать
фирмы-продавца*

AVEX

Мы рады предложить Вам другие продукты торговой марки «AVEX», среди которых:



Климатическая техника
Сплит-системы



Техника для дома
Стиральные машины
Швейные машины
Оверлоки
Утюги
Отпариватели
Пылесосы



Техника для кухни
Холодильники
Морозильники
Посудомоечные машины
Плиты газовые
Диспенсеры
Настольные духовки
Мясорубки
Соковыжималки



Встраиваемая техника
Воздухоочистители (вытяжки)
Варочные поверхности
Духовые шкафы
Посудомоечные машины



Торговое оборудование
Морозильные лари

ИЗ МНОГООБРАЗИЯ ЛУЧШЕЕ

Продукты торговой марки «AVEX» обладают следующими преимуществами по сравнению с продуктами других марок:

- Широкий модельный ряд
- 1 год гарантии на всю технику
- Качественное сервисное обслуживание
- Сертификаты соответствия на все товары
- Наличие авторизованных сервисных центров практически в каждом регионе РФ

Мы рады предложить Вам другие продукты торговой марки «AVEX», среди которых холодильное оборудование, климатическая техника, техника для дома, техника для кухни и многое другое.

Самую полную информацию о товарах торговой марки «AVEX» Вы всегда сможете найти на наших сайтах: www.avex-bt.ru

