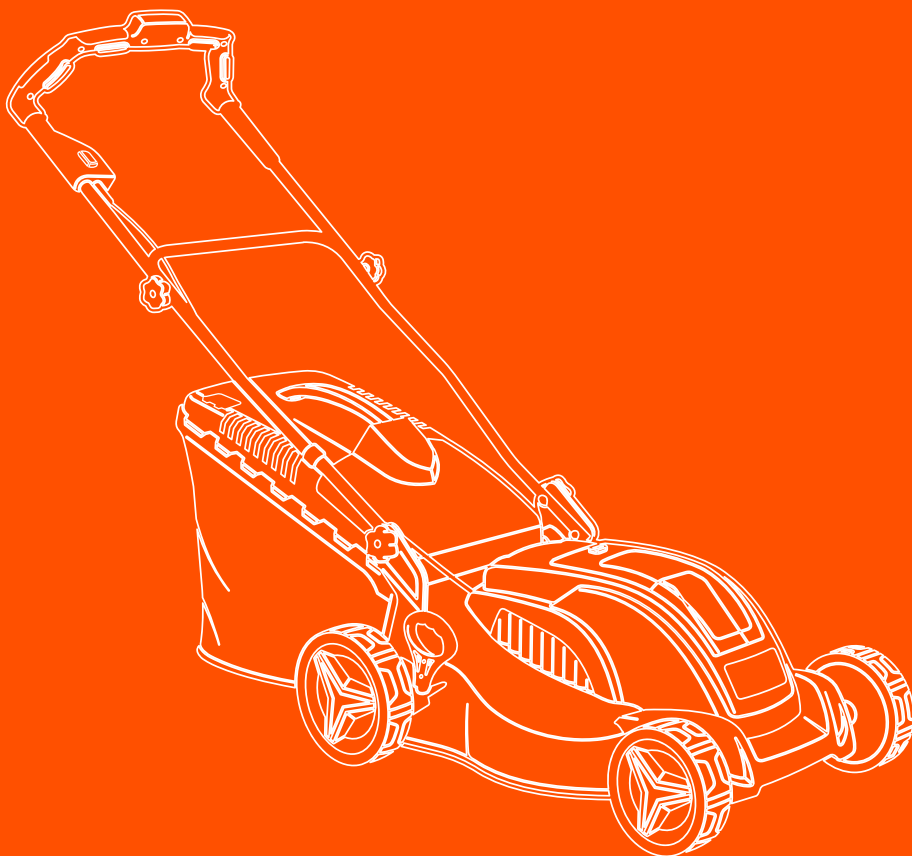




**DAEWOO**  
POWER PRODUCTS



**ГАЗОКОСИЛКА АККУМУЛЯТОРНАЯ**

**DLM 4340Li**



## Содержание

1. КОМПЛЕКТАЦИЯ .....	2
2. ТЕХНИЧЕСКИЕ ХАРАКТЕРИСТИКИ .....	2
3. ОБЩИЙ ВИД И СОСТАВНЫЕ ЧАСТИ ИЗДЕЛИЯ .....	3
4. ИНФОРМАЦИЯ ПО БЕЗОПАСНОСТИ .....	4
5. СБОРКА ИЗДЕЛИЯ .....	6
6. ЭКСПЛУАТАЦИЯ ИЗДЕЛИЯ .....	8
7. ОБСЛУЖИВАНИЕ .....	10
8. ХРАНЕНИЕ И ТРАНСПОРТИРОВКА .....	11
9. ПОИСК НЕИСПРАВНОСТЕЙ .....	12
10. ГАРАНТИЙНОЕ ОБСЛУЖИВАНИЕ .....	13
14. УТИЛИЗАЦИЯ УСТРОЙСТВА .....	15

Производитель оставляет за собой право на внесение изменений в конструкцию, дизайн и комплектацию изделий.

Изображения в инструкции могут отличаться от реальных узлов и надписей на изделии.

Адреса сервисных центров по обслуживанию садовой техники DAEWOO Вы можете найти на сайте

[www.daewoo-power.ru](http://www.daewoo-power.ru)



ЕАС — Соответствует всем требуемым Техническим регламентам Таможенного союза ЕврАзЭС.

Благодарим Вас за приобретение аккумуляторной газонокосилки DAEWOO.

В данном руководстве содержится описание техники безопасности и процедур по обслуживанию и использованию моделей аккумуляторных газонокосилок DAEWOO.

Все данные в Руководстве пользователя содержат самую свежую информацию, доступную к моменту печати. Просим принять во внимание, что некоторые изменения, внесенные производителем могут быть не отражены в данном руководстве. А также изображения и рисунки могут отличаться от реального изделия. При возникновении проблем, используйте полезную информацию, размещенную в конце руководства.

Перед началом работы с газонокосилкой необходимо внимательно прочитать все руководство. Это поможет избежать возможных травм и повреждения оборудования.

## 1. КОМПЛЕКТАЦИЯ

В комплект поставки входит:

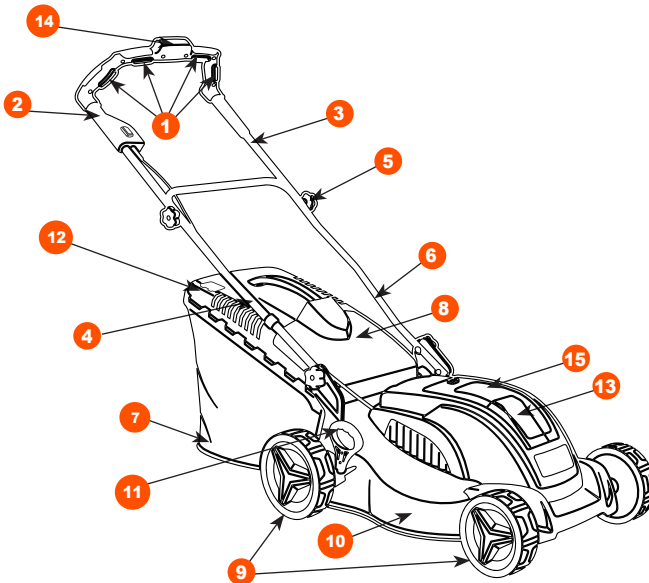
- Корпус газонокосилки в сборе — 1 шт.
- Нижняя рукоятка — 2 части
- Верхняя рукоятка — 1 шт.
- Болты — 2 шт.
- Винты — 2 шт.
- Крепление — 2 шт.
- Травосборник — 2 части
- Крепеж для кабеля — 1 шт.
- Мульчирующая заглушка — 1 шт.
- Руководство пользователя — 1 шт.
- Гарантийный талон — 1 шт.

## 2. ТЕХНИЧЕСКИЕ ХАРАКТЕРИСТИКИ

Модель	DLM 4340Li
Батарея аккумуляторная (в комплект не входит)	40 V Li-ion
Скорость вращения	3100 об/м
Производитель двигателя	DAEWOO
Высота кошения	7 позиций (25-75 мм)

Ширина кошения	43 см
Объем травосборника	50 л
Диаметр колес (передние/задние)	177/203 мм
Материал корпуса	сталь
Вес нетто	19 кг
Габариты в упаковке (ДхШхВ)	780*530*370 мм

### 3. ОБЩИЙ ВИД И СОСТАВНЫЕ ЧАСТИ ИЗДЕЛИЯ



- |                     |   |   |
|---------------------|---|---|
| 1. Кнопка запуска   | 8. Защитная крышка                      | 13. Отсек для аккумулятора                |
| 2. Кнопка включения | 9. Колеса                               | 14. Индикаторы уровня заряда аккумулятора |
| 3. Верхняя рукоятка | 10. Корпус газонокосилки                | 13. Ключ запуска                          |
| 4. Фиксатор кабеля  | 11. Рукоятка регулировки высоты кошения |   |
| 5. Крепление        | 12. Индикатор наполнения травосборника  |   |
| 6. Нижняя рукоятка  |   |   |
| 7. Травосборник     |   |   |

## 4. ИНФОРМАЦИЯ ПО БЕЗОПАСНОСТИ

Перед началом эксплуатации внимательно прочитайте данное руководство пользователя. Работа с устройством без ознакомления с данным руководством может привести к повреждению техники и получению травм.

Необходимо обратить особое внимание на следующие предупреждения:

- Приводить устройство в действие разрешается только, находясь в хорошем физическом и психическом состоянии.
- Не используйте газонокосилку под дождем и в условиях повышенной влажности. Не трогайте устройство влажными руками.
- Перед началом эксплуатации газонокосилки необходимо узнать варианты аварийной остановки.
- Не допускайте никого к работе с газонокосилкой без прочтения данной инструкции.
- Держите детей и домашних животных вдали от устройства.
- Запрещается работать с устройством после приема лекарств, употребления алкогольных напитков и наркотиков, которые могут оказать негативное влияние на реакцию работающего.
- Данное устройство предназначено только для обработки газонов. Использование газонокосилки в других целях запрещено.
- Не используйте газонокосилку, если устройство или его элементы находятся в неисправном состоянии.
- Удалите всех посторонних лиц на расстояние не менее 5 м. от места работы с газонокосилкой.
- Не начинайте работу, пока территория не освобождена от посторонних предметов.
- Храните устройство в местах, недоступных для детей.
- При эксплуатации устройства всегда одевайте прочную обувь на нескользящей подошве.
- Перед использованием всегда производите визуальный осмотр, что бы убедиться, что элементы и детали не изношены и не имеют повреждений. При повреждении ножа необходимо выполнить замену до начала работы с устройством, чтобы не нарушить баланс устройства.
- Всегда следите за правильным расположением устройства на склонах, что бы избежать потери контроля над управлением и опрокидывания.
- Смену направления движения на холмистой местности надо производить с большей осторожностью, чтобы не потерять контроль над устройством.
- Следите за препятствиями при движении газонокосилки назад, чтобы не споткнуться.
- Откладывайте газонокосилку, только после выключения и полной остановки ножа.
- Используйте только оригинальные запчасти DAEWOO, обращаясь за обслуживанием в авторизованные сервисные центры.

## РЕКОМЕНДАЦИИ ПО БЕЗОПАСНОСТИ ИСПОЛЬЗОВАНИЯ АККУМУЛЯТОРНОЙ БАТАРЕИ И ЗАРЯДНОГО УСТРОЙСТВА.

- Используйте только оригинальные аккумуляторы и зарядное устройство Daewoo, предназначенное для данного типа изделий.
- Предохраняйте батарею и зарядное устройство от влажности.
- Не используйте зарядное устройство на открытом воздухе.
- Когда оно не используется, и перед обслуживанием, отключите зарядное устройство от питания.
- Соблюдайте особую осторожность при обращении с аккумулятором.
- Не роняйте его на твердую поверхность и не подвергайте его давлению или любой другой форме механического напряжения.
- Держите батарею вдали от источников тепла и холода.
- Не открывайте и не пытайтесь отремонтировать аккумулятор или зарядное устройство. В случаях повреждений и дефектов обращайтесь в авторизованные сервисные центры.
- Заряжайте аккумулятор только при температуре окружающей среды от 0°C до +50°C.
- Заряженную батарею можно использовать для питания устройства при температуре окружающей среды от -20C до +70C.
- Храните батарею в сухом месте при температуре от +10°C до +30°C.
- Ни в коем случае не пытайтесь заряжать поврежденный аккумулятор.
- Если устройство работает с меньшей производительностью, чем ранее, перезарядите батарею. Не продолжайте использовать изделие с аккумулятором в разряженном состоянии!
- Аккумулятор поставляется в разряженном состоянии. Перед первой попыткой использования, его необходимо полностью зарядить!

**ВАЖНО! ОПАСНОСТЬ!** Никогда не закорачивайте аккумулятор и не подвергайте его воздействию влаги. Не храните его вместе с металлическими деталями, которые могут привести к короткому замыканию контактов. Батарея может перегреться, начать гореть или взорваться.

• Если какой-либо человек вступает в контакт с кислотой или аналогичными внутренними жидкостями или веществами, содержащимися в батарее, немедленно смойте эти вещества большим количеством воды. Если эти вещества вступают в контакт с глазами, промойте их большим количеством воды и немедленно обратитесь к врачу.

### **ПРЕДУПРЕЖДЕНИЕ!**

- Не открывайте корпус аккумулятора, чтобы самостоятельно извлечь аккумулятор.
- Не помещайте аккумулятор в огонь или воду. Он может взорваться.
- Запрещается выбрасывать аккумуляторную батарею с общими бытовыми отходами. Утилизируйте батарею в соответствии с правилами и законами утилизации такого рода устройств, принятыми в вашем регионе.

## ОПИСАНИЕ СИМВОЛОВ



Соблюдайте осторожность при работе с устройством.



Внимательно ознакомьтесь с инструкцией перед использованием



Внимание!  
Опасность попадания отбрасываемых элементов.



Сохраняйте безопасную дистанцию



Не подносите руки к вращающимся частям устройства.



При работе надевайте наушники и защитные очки.



Не используйте устройство во время дождя и в условиях повышенной влажности.



Дождитесь полной остановки всех вращающихся деталей перед тем, как дотрагиваться до них.



Данное изделие запрещается утилизировать вместе с обычными бытовыми отходами.

## 5. СБОРКА ИЗДЕЛИЯ

1. Извлеките изделие и все части из коробки.
2. Зафиксируйте нижнюю часть рукоятки на корпусе с помощью креплений (рис.1).
3. Соедините верхнюю часть рукоятки с нижней с помощью креплений и болтов (рис.2).
4. Зафиксируйте кабель на рукоятке с помощью клипс.





### Сборка и установка травосборника

1. Установите и закрепите рукоятку на крышку травосборника с помощью шурупов.
2. Соедините верхнюю и нижнюю часть травосборника (рис.3).



1. Поднимите защитную крышку выброса (рис.4).
2. Установите травосборник на направляющие (рис.5).

### Установка ключа включения.

1. Откройте отсек для батареи.
2. Установите ключ в специальное отверстие (рис.6).



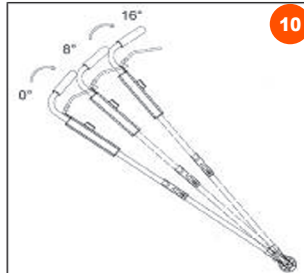
### Установка батареи (не входит в комплектацию).

1. Откройте крышку отсека батареи (рис.7).
2. Убедитесь, что ключ находится в положении ВЫКЛ (рис.8).
3. Установите батарею на место. Убедитесь в правильном расположении батареи и соединении контактов (рис.9).



## Регулировка рукоятки.

1. Ослабьте крепление рукоятки к корпусу газонокосилки.
2. Выберите оптимальный угол работы (рис.10).
3. Закрепите рукоятку.



## Регулировка высоты кошения.

**ВНИМАНИЕ!** Дождитесь остановки всех вращающихся частей.

Установите необходимую высоту кошения с помощью рукоятки, выбрав одну из 7 позиций. Высота регулируется в диапазоне от 25 до 75 мм (рис.11).



## 6. ЭКСПЛУАТАЦИЯ ИЗДЕЛИЯ

### Запуск.

1. Переведите ключ включения в положение ВКЛ.
2. Нажмите и удерживайте кнопку включения(рис.12).
3. Нажмите любую из 4-х кнопок запуска для включения двигателя и вращения ножа.
4. Отпустите кнопку включения, удерживайте любую кнопку запуска для работы двигателя и вращения ножа.



### Остановка двигателя.

1. Отпустите кнопку запуска для остановки двигателя и вращения ножа.
2. Дождитесь полной остановки двигателя и всех вращающихся частей.

**ВНИМАНИЕ!** Нож продолжает вращение еще некоторое время после остановки двигателя. Дождитесь полной остановки вращающихся частей, прежде чем отложить устройство или проводить сервисные работы.

### Индикация уровня заряда батареи.

Индикация уровня заряда расположена на блоке управления на рукоятке.

Нажмите кнопку «Тест» для определения уровня заряда.

**ВНИМАНИЕ!** Дождитесь, пока нож полностью остановится перед следующим включением газонокосилки, не выключайте и не включайте газонокосилку мгновенно после остановки.

**ВНИМАНИЕ!** Остановите кошение в случае, если мотор начинает не стабильно работать и скорость кошения заметно падает. Это может быть связано с забиванием травой ножа или травосборника. Остановите газонокосилку, дождитесь полной остановки ножа, очистите нож и травосборник от забившейся травы. Работа с заблокированным ножом, может повредить двигатель.

При большом снижении частоты вращения двигателя необходимо выбрать более высокий уровень высоты скашивания и/или уменьшить скорость движения. При очень высокой траве целесообразно косить несколькими проходами с различными высотами скашивания.

Мотор оснащен защитой, которая срабатывает при блокировке ножа или перегрузки двигателя. Если защита сработала, и двигатель внезапно остановился, отсоедините устройство от питания. Защита отключится, только при опущенном рычаге включения. Подождите не менее 5 минут и продолжите работу. Если защита сработает снова, попробуйте увеличить высоту кошения, возможно, это связано с забиванием травой ножа.

## 7. ОБСЛУЖИВАНИЕ

**ВНИМАНИЕ!** Остановите газонокосилку и отключите источник питания перед тем, как отсоединить травосборник.

Для длительной службы изделия выполняйте все требования по обслуживанию и хранению устройства.

- Регулярно проверяйте все элементы изделия на предмет трещин, ржавчины, повреждения каких-либо частей, включая нож.
- Проверяйте перед каждым запуском, что все защитные элементы и кожухи не повреждены и находятся на своих местах.
- Регулярно проводите замену всех расходных материалов и частей, перед использованием устройства.
- При поломке или нестабильной работе устройства незамедлительно обращайтесь в авторизованные сервисные службы.
- Никогда не производите обслуживание или замену каких-либо частей на подключенном устройстве.

### ЗАТОЧКА НОЖА

При нормальных условиях эксплуатации проверяйте остроту заточки ножа через каждые 25 часов работы и, при необходимости, затачивайте. Нож косилки необходимо затачивать с соблюдением следующих правил:

- При заточке нож охлаждать, например, водой. Нельзя допускать появления синеватого цвета, так как иначе снижается долговечность ножа.
- Режущие кромки ножа должны быть заточены равномерно, чтобы избежать вибрации из-за дисбаланса.
- Перед установкой контролировать нож на отсутствие повреждений. Нож необходимо заменить, если видны насечки, трещины или сильный износ режущих кромок.

## 8. ХРАНЕНИЕ И ТРАНСПОРТИРОВКА

- Чистите внешние части устройства мягкой тканью, смоченной в воде. Не мойте устройство полностью водой, чистящими средствами и растворителями.
- Удаляйте остатки травы и других частиц из всех отделов газонокосилки, особенно вентиляционных отверстий.
- Проводите чистку ножа специальными устройствами или плотной тканью. Не трогайте нож голыми руками, во избежание порезов.
- Храните устройство в темном сухом месте. Не ставьте наверх устройства другие предметы.
- Не перетягивайте кабели.

### Консервация

Очистите газонокосилку. Смочите ветошь небольшим количеством масла, смажьте деку и металлические части для предотвращения образования ржавчины.

Помещение для хранения должно быть сухим и не пыльным. Кроме того, устройство следует хранить в недоступном для детей месте. Возможные неисправности на устройстве следует устранять, в принципе, перед установкой машины на хранение, чтобы она находилась всегда в состоянии готовности эксплуатации.

### Транспортировка

- Устройство должно транспортироваться в положении, указанном на коробке.
- При погрузочно-разгрузочных работах не допускается подвергать устройство ударным нагрузкам.
- Устройство должно быть надежно закреплено, что бы не допускать его перемещения внутри транспортного средства.

## 9. ПОИСК НЕИСПРАВНОСТЕЙ

Неисправность	Возможная причина	Устранение
Двигатель не запускается	Батарея разряжена либо неисправна.	Зарядить/заменить батарею
	Батарея неправильно установлена	Установить батарею правильно и проверить контакт.
Повышенная вибрация во время работы	Ослаблены винты крепления ножа.	Затянуть винты ножа.
	Крепление двигателя ослаблено.	Затянуть винты крепления двигателя.
	Нож вследствие неправильной заточки или трещин имеет дисбаланс.	Нож заточить (отбалансировать) или Заменить.
Нечистое скашивание, луг становится желтым	Нож косилки затуплен или изношен.	Нож заточить или заменить.
	Скорость движения слишком большая по отношению к высоте скашивания	Уменьшить скорость движения и/или выбрать правильную высоту скашивания.
Затрудненный пуск или мощность двигателя снижается	Косьба слишком высокой или слишком влажной травы.	Высоту скашивания привести в соответствие условиям косьбы.
	Корпус газонокосилки забит травой	Очистить корпус косилки (перед очисткой вытащить сетевую вилку).
Забит канал выброса	Нож изношен.	Заменить нож.
	Косьба слишком высокой или слишком влажной травы.	Выбрать правильную высоту скашивания.
	Высокая скорость движения.	Подобрать соответствующую скорость движения

## 10. ГАРАНТИЙНОЕ ОБСЛУЖИВАНИЕ

Устройства **DAEWOO** проходят обязательную сертификацию в соответствии с Техническим Регламентом о безопасности машин и оборудования. Использование, техобслуживание и хранение устройства **DAEWOO** должны осуществляться точно, как описано в этой инструкции по эксплуатации.

### **Срок службы изделия составляет 5 лет.**

По истечении этого срока, производитель не несёт ответственность за безопасную работу изделия, а так же за причинение ущерба здоровью или имущества.

**Гарантийный срок ремонта:** 1 год основной гарантии + 2 года дополнительной гарантии, предоставляемой при соблюдении условий регистрации и своевременном прохождении технического обслуживания. Полные условия дополнительной гарантии описаны в Гарантийном талоне.

Производитель не несет ответственность за все повреждения и ущерб, вызванные несоблюдением указаний по технике безопасности, указаний по техническому обслуживанию.

Это, в первую очередь, распространяется на:

- использование изделия не по назначению,
- использование недопущенных производителем смазочных материалов, бензина и моторного масла,
- технические изменения изделия,
- косвенные убытки в результате последующего использования изделия с неисправными деталями.

Все работы, приведенные в разделе «Техническое обслуживание» должны производиться регулярно. Если пользователь не может выполнять эти работы по техобслуживанию сам, то следует обратиться в авторизованный сервисный центр для оформления заказа на выполнение требуемых работ. Список адресов Вы сможете найти на нашем официальном интернет-сайте:

**[www.daewoo-power.ru](http://www.daewoo-power.ru)**

### Рекомендуемый график технического обслуживания\*\*:

порядок действий		При каждом запуске*	Каждые 50 час. или раз в сезон	Каждые 300 час. или раз в сезон
Обороты двигателя	проверка/регулировка			
Тросики	проверка/регулировка			
Механизм сцепления	проверка			
Подшипники колес	проверка/смазка			
Оси привода	проверка/смазка			
Режущее оборудование	проверка/заточка			
Крыльчатка	проверка			
Механизм регулировки высоты кошения	проверка			
Выключатель	проверка			

\* Выполняется самостоятельно, согласно инструкции пользователя.

\*\* Полный график обслуживания размещен на сайте [www.daewoo-power.ru](http://www.daewoo-power.ru)



## 11. УТИЛИЗАЦИЯ УСТРОЙСТВА

- Устройство, инструкцию по эксплуатации, и все комплектующие детали следует хранить на протяжении всего срока эксплуатации. Должен быть обеспечен свободный доступ ко всем деталям и всей необходимой информации для всех пользователей устройства.
- Данное устройство и комплектующие узлы изготовлены из безопасных для окружающей среды и здоровья человека материалов и веществ.
- Тем не менее, для предотвращения негативного воздействия на окружающую среду, по окончании использования устройства, либо по истечению срока его службы, или его непригодности к дальнейшей эксплуатации, устройство подлежит сдаче в приемные пункты по переработке металлолома и пластмасс.
- Утилизация устройства и комплектующих узлов заключается в его полной разборке и последующей сортировке по видам материалов и веществ, для последующей переплавки или использования для вторичной переработки.
- По истечению срока службы, устройство должно быть утилизировано в соответствии с нормами, правилами и способами, действующими в месте утилизации бытовых приборов.
- Утилизация устройства должна быть произведена без нанесения экологического ущерба окружающей среде, в соответствии с нормами и правилами, действующими на территории Таможенного союза.
- Данное изделие запрещается утилизировать вместе с обычными бытовыми отходами. По окончании срока службы утилизируйте аккумулятор безопасным для окружающей среды способом в соответствии с требованиями и законами, действующими в вашем регионе.







**[WWW.DAEWOO-POWER.RU](http://WWW.DAEWOO-POWER.RU)**

Manufactured under license of Daewoo International Corporation, Korea