

PATRIOT

ИНСТРУКЦИЯ ПО МОНТАЖУ И ЭКСПЛУАТАЦИИ

АВТОМАТИЧЕСКАЯ ПОВЕРХНОСТНАЯ СТАНЦИЯ

| PW 900-24C | PW 1000-24C |

| PW 1100-24C ejector | PW 850-24 INOX | PW 1200-24 INOX | PW 850-24P | PW 1000-24P | PW 1200-24P |

ОБЩИЕ СВЕДЕНИЯ	5
ПРАВИЛА БЕЗОПАСНОСТИ	6
ТЕХНИЧЕСКИЕ ХАРАКТЕРИСТИКИ	7
УСТРОЙСТВО И ВВОД В ЭКСПЛУАТАЦИЮ	9
ОБСЛУЖИВАНИЕ	14
ВОЗМОЖНЫЕ НЕИСПРАВНОСТИ И МЕТОДЫ ИХ УСТРАНЕНИЯ	15
СРОК ЭКСПЛУАТАЦИИ И ХРАНЕНИЕ	16
ГАРАНТИЙНЫЙ ТАЛОН	17
ГАРАНТИЙНЫЕ ОБЯЗАТЕЛЬСТВА	18
АДРЕСА СЕРВИСНЫХ ЦЕНТРОВ	19

УВАЖАЕМЫЕ ПОКУПАТЕЛИ!

Благодарим Вас за приобретение продукции торговой марки «PATRIOT».

Данная Инструкция содержит необходимую информацию, касающуюся монтажа, работы и технического обслуживания автоматических поверхностных станций. Внимательно ознакомьтесь с Инструкцией перед началом эксплуатации и сохраните её для дальнейшего использования.

Перед покупкой убедитесь, что в гарантийном талоне указана модель изделия, серийный номер, поставлен штамп магазина, дата продажи и подпись продавца.

ОБЩИЕ СВЕДЕНИЯ

Электрическая автоматическая станция водоснабжения (далее по тексту – насосная станция, насос) предназначена для автономного водоснабжения жилых домов, коттеджей, дач, ферм и других объектов чистой водой из колодцев, скважин, накопительных резервуаров, водопроводов с низким уровнем давления, и других источников. Насосная станция обеспечивает автоматическое поддержание необходимого давления в системе водоснабжения путем самостоятельного включения и отключения по мере расхода воды. Использование насосной станции позволяет избежать "гидравлических ударов" в системе водоснабжения жилых зданий и хозяйственных построек, что положительно сказывается на работе и долговечности системы водоснабжения в целом.

Насосная станция соответствует требованиям технического регламента таможенного союза ТР ТС: 004/2011 "О безопасности низковольтного оборудования"; ТР ТС 020/2011 "Электромагнитная совместимость технических средств".

Насосная станция PATRIOT не подходит для непрерывной работы (например, промышленное применение, непрерывная перекачка). Нельзя перекачивать агрессивные, легко воспламеняющиеся или взрывчатые жидкости (например, бензин, нефть, нитрорастворители), морскую воду, а также жидкие пищевые продукты. Температура перекачиваемой жидкости не должна превышать плюс 35°C, напряжение электрической сети переменного тока 220-230 В и частоте 50 Гц.

Двойная изоляция токоведущих частей от корпуса электронасоса обеспечивает его электробезопасность.

Транспортировка насосной станции, упакованной в тару, осуществляется крытым транспортом любого вида, обеспечивающим сохранность оборудования, в соответствии с правилами перевозки грузов, действующими на транспорте данного вида. При транспортировке должна быть исключена возможность перемещения насосов внутри транспортных средств. Не допускается попадание влаги и атмосферных осадков на упаковку насоса.

К сведению торгующих организаций:

- При совершении купли – продажи, лицо, осуществляющее торговлю, проверяет в присутствии покупателя внешний вид товара, его комплектность и работоспособность. Производит отметку в гарантийном талоне, прикладывает товарный чек, предоставляет информацию об организациях, выполняющих монтаж и пусконаладочные работы, адреса сервисных центров.

- Для проверки разрешается включение насосной станции без воды в сеть на время не более 10 секунд.

- Особые условия реализации не предусмотрены.

ПРАВИЛА БЕЗОПАСНОСТИ

Внимание!

Насосные станции являются оборудованием повышенной опасности. Пользуясь ими, не подвергайте себя опасности поражения током, получения травмы или возникновения пожара.

Следует **СТРОГО** соблюдать основные правила техники безопасности.

Прочитайте Инструкцию до того, как приступите к работе с насосом, и следуйте этим правилам.

Перед включением проверьте, соответствует ли напряжение питания насоса сетевому напряжению, проверьте исправность кабеля, штепсельной вилки и розетки, в случае неисправности этих частей дальнейшая эксплуатация запрещается.

Не допускайте эксплуатации насоса в открытых водоемах при нахождении в них людей или животных!

Не допускайте эксплуатации насосной станции без заземления! Установка автоматического устройства предохранения (УЗО) от утечки тока более 30 мА - обязательна!

Никогда не используйте кабель для переноски, а также не тяните за кабель для отключения из розетки.

Держите кабель вдали от источников высокой температуры, масляных жидкостей, острых граней или движущихся частей.

В случае повреждения электрического кабеля необходимо срочно прекратить эксплуатацию насосной станции. Поврежденный кабель увеличивает риск поражения электрическим током.

При использовании насосной станции на удаленном расстоянии подключайте электрические удлинители с необходимым для общей потребляемой мощности сечением провода и проверяйте надежность контакта штепсельной вилки с розеткой.

ЗАПРЕЩАЕТСЯ:

- обслуживать и ремонтировать насос, включенный в электрическую сеть;
- эксплуатировать насос при повышенном напряжении;
- оставлять без присмотра работающий насос;
- включать насос в сеть при повреждениях его корпуса, кабеля питания или штепсельной вилки;
- разбирать насос с целью устранения неисправностей;
- отрезать штепсельную вилку и удлинять питающий кабель наращиванием;
- использовать удлинитель, если место соединения штепсельной вилки питающего кабеля и розетки удлинителя находится в колодце;
- перекачивать насосом воду с грязью, мелкими камнями, мусором или с примесями нефтепродуктов;
- перемещать насос во время его работы (обязательно отключайте насос от сети электропитания и только затем перемещайте его).

ТЕХНИЧЕСКИЕ ХАРАКТЕРИСТИКИ

Модель	PW 900-24C	PW 1000-24C	PW 1100-24C ejector	PW 850-24 INOX	PW 1200-24 INOX	PW 850-24P	PW 1000-24P	PW 1200-24P
Материал корпуса насосной части	Чугун			Нержавеющая сталь		Пластик		
Мощность, Вт	800	900	1100	850	1200	850	1000	1200
Напряжение в сети	~220 В / 50 Гц							
Производительность, л/час	3000	3200	5400	3000	3800	3000	3500	3800
Номинальная производительность, л/час	2900	3040	5130	2850	3610	2850	3325	3610
Макс. высота подъема, м	40	42	65	30	40	30	42	45
Рабочий диапазон реле давления, Атм	1,2-2,8	1,2-2,8	1,6-3,2	1,4-2,8	1,6-3,2	1,4-2,8	1,6-3,2	1,6-3,2
Номинальная высота подъёма, м	28	28	32	28	32	28	32	32
Максимальная глубина всасывания, м	7	7	20	7	7	7	7	7
Уровень шума Lwa (не более)	84 dB(A)		87 dB(A)	84 dB(A)	87 dB(A)	84 dB(A)	84 dB(A)	84 dB(A)
Диаметр выводного патрубка, дюйм	1"							
Диаметр входного патрубка, дюйм	1"							
Класс защиты	IP X4							
Диапазон рабочих температур	+1° С + 35° С							

PATRIOT

ТЕХНИЧЕСКИЕ ХАРАКТЕРИСТИКИ

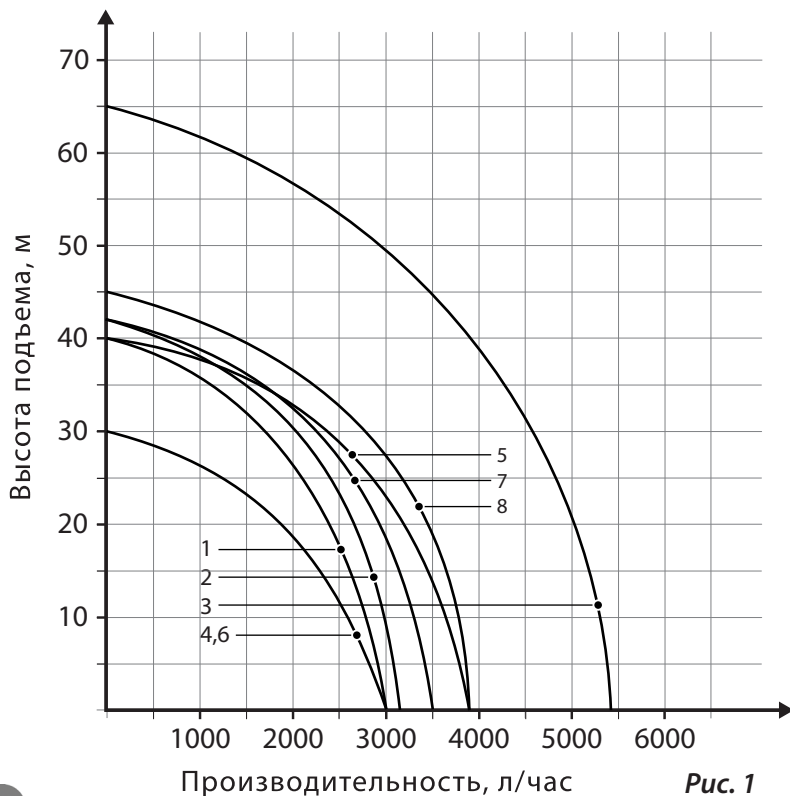


Рис. 1

- при снижении напряжения питания на 10 % высота подъема снижается на 60 %
- с увеличением высоты подъема, производительность насоса снижается (при максимальной высоте подъема производительность равна 0 л/час);

Комплектация:

Насосная станция - 1 шт.

Инструкция по эксплуатации - 1 шт.

Выносной эжектор - 1 шт. (для модели R 1100/24 ejector)

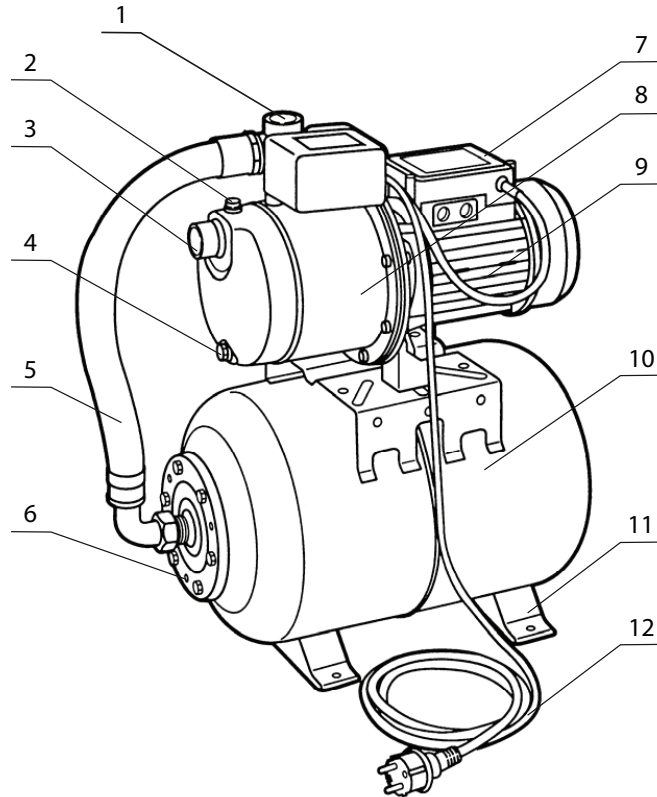
Упаковка - 1 шт.

- 1) PW 900-24C
- 2) PW 1000-24C
- 3) PW1100-24C ejector
- 4) PW850-24 INOX
- 5) PW 1200-24 INOX
- 6) PW850-24P
- 7) PW1000-24P
- 8) PW1200-24P

УСТРОЙСТВО И ВВОД В ЭКСПЛУАТАЦИЮ

Устройство насосной станции:

1. Выходной патрубок
2. Заливное отверстие
3. Входной патрубок
4. Сливное отверстие
5. Соединительный трубопровод
6. Фланец
7. Реле давления
8. Насосная часть
9. Электродвигатель
10. Гидроаккумулятор
11. Места крепления
12. Сетевой шнур со штепсельной вилкой



PATRIOT

УСТРОЙСТВО И ВВОД В ЭКСПЛУАТАЦИЮ

Насосные станции PATRIOT являются самовсасывающими и состоят из однофазного асинхронного Двигателя (9) и насосной части (8) и гидроаккумулятора (10).

Электродвигатель состоит из корпуса, статора, ротора, конденсаторной коробки и закрытого защитным кожухом вентилятора. Для защиты двигателя от перегрева в обмотку его статора встроено тепловое реле, которое отключает двигатель при перегрузке. После охлаждения мотора насос включается автоматически.

Насосная часть состоит из корпуса, рабочего колеса и встроеного или выносного эжектора. Корпус насосной части, в зависимости от модели насосной станции, выполнен из чугуна, стеклополипропилена или нержавеющей стали.

Герметичность насоса от двигателя обеспечивается скользящим торцевым уплотнением.

Внимание! Запрещается эксплуатация насоса в режиме сухого хода. Сухой ход приводит к разрушению скользящего торцевого уплотнения.

Во время установки насосов должны быть предусмотрены устройства (в комплект поставки не входят) для автоматического отключения, если есть вероятность полного опорожнения колодца или бака, или отсутствия воды во всасывающем трубопроводе.

Гидроаккумулятор состоит из стального резервуара и сменной мембраны из бутилкаучука и может использоваться в контакте с питьевой водой. Гидроаккумулятор имеет ниппель для закачки в него воздуха под избыточным давлением.

Манометр служит для визуального контроля давления в системе водоснабжения, а реле давления определяет верхний и нижний уровень давления, при достижении которых отключается и включается насос.

Соединение насосной станции с сетью питания осуществляется посредством кабеля со штепсельной вилкой, имеющей заземляющий контакт, и розетки с заземляющим контактом.

После установки и включения насосной станции, вода заполняет гидроаккумулятор и водопроводную систему. При достижении давления воды в системе верхнего предела настройки реле давления, насос отключается. При открытии водоразборного крана, в первый момент времени вода расходуется из гидроаккумулятора. По мере расхода воды давление в системе падает до нижнего предела настройки реле давления, после чего вновь включается насос. Вода поступает к потребителю и одновременно заполняет гидроаккумулятор. При достижении давления воды верхнего предела реле давления, насос снова отключится. Циклы включения и выключения насоса повторяются до тех пор, пока осуществляется разбор воды из системы.

Для корректной работы насосной станции необходимо на всасывающей магистрали использовать обратный клапан с сетчатым фильтром грубой очистки воды.

Ввод в эксплуатацию:

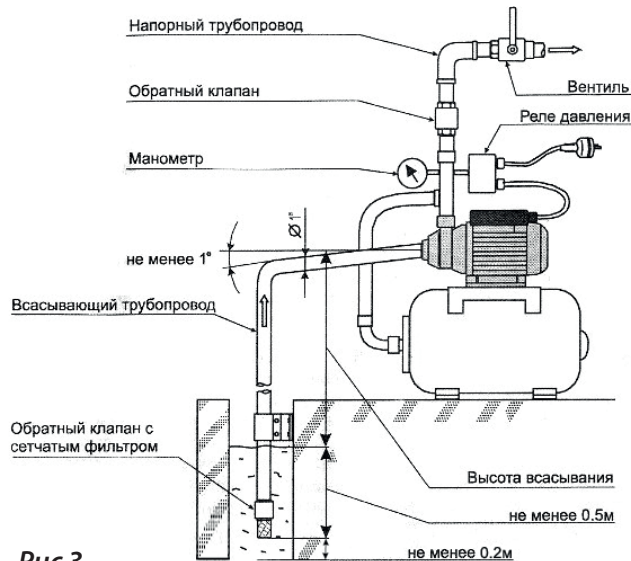


Рис 3.

Место установки должно быть прочным и сухим и обеспечивать устойчивое положение станции водоснабжения. Расположите насосную станцию, соблюдая минимальные расстояния 20 см от стен для обеспечения доступа к насосной станции при ее обслуживании. Закрепите (прикрутите) станцию к месту установки ис-

пользуя все 4 монтажные отверстия в местах крепления. В целях снижения шума и во избежание повреждения реле давления из-за вибраций не допускается жестко соединять с неподвижными трубами, для соединения с трубопроводной сетью следует применять гибкие армированные шланги. При этом как на стороне всасывания, так и на стороне нагнетания используйте запорные устройства. Это важно, например, при обслуживании, чистке или консервации насоса.

Установите насос так, чтобы под сливную пробку можно было установить достаточно большой приемный сосуд для слива жидкости из насоса.

Минимальный внутренний диаметр труб всасывающей магистрали 25 мм. Для всасывающих магистралей общей протяженностью свыше 10 м или при глубине всасывания больше 4 м внутренний диаметр труб всасывающей магистрали должен быть 32 мм и более. При высоте всасывания более 4 м рекомендуется дополнительно закрепить заборный шланг (например, прикрепив его к деревянной рейке).

Присоедините к входному патрубку всасывающую магистраль, **ВНИМАНИЕ** не используйте на стороне всасывания штекерные быстроразъемные соединения и мягкие шланги, обязательно установите обратный клапан с сетчатым фильтром, предотвращающим самопроизвольное вытекание воды из заборного шланга после отключения насоса. Всасывающий трубопровод должен быть герметичным, прокладываться с поднимающимся уклоном к

УСТРОЙСТВО И ВВОД В ЭКСПЛУАТАЦИЮ

насосу не менее 1°. Обратные углы не допускаются. Следует иметь в виду, что при максимально допустимой глубине всасывания 7 м, производительность и напор насосной станции становятся минимальными. Конец всасывающей трубы должен быть опущен в воду на глубину более чем 50 см от минимального уровня воды. Также необходимо, чтобы между концом всасывающей трубы и дном резервуара расстояние было не менее 20 см.

Труба напорной магистрали диаметром не менее 19 мм (3/4") присоединяется к патрубку соединительного штуцера. Для обеспечения работоспособности насоса необходимо иметь вертикальный участок напорного трубопровода высотой не менее 30 см.

Перед подключением к электросети насосная часть станции и всасывающая магистраль должны быть заполнены водой. Пробки заливных и сливных отверстий должны быть плотно закручены, но без приложения излишних усилий.

Подключение к электросети:

Электромонтажные работы, установку розетки, предохранителей, их подключение к питающей электросети и заземление должен выполнять электрик в строгом соответствии с "Правилами технической эксплуатации электроустановок потребителей" и "Правилами техники безопасности при эксплуатации электроустановок потребителей" (ПТЭ и ПТБ).

Перед началом работ всегда проверяйте, не поврежден ли сетевой кабель. Не используйте насос, если поврежден кабель сетевого питания или штекер, если на насосе есть видимые поломки или повреждения. Все поломки или повреждения должны быть

устранены отделом сервисного обслуживания или другим квалифицированным лицом.

Напряжение сети (~ 220В/50 Гц) должно совпадать с параметрами, указанными на заводской табличке устройства.

Все монтажные работы по подключению выполнять только при отключенной от электросети насосной станции.

Насосную станцию допускается подключать непосредственно в розетку от распределительного щитка. Розетка должна иметь заземляющий контакт. Электромонтажные работы проводить кабелем с сечением токопроводящих медных жил не менее 3 x 1,5 мм².

Регулировка давления:

При неправильной регулировке насос не будет включаться или будет работать, не отключаясь. Поэтому, без острой необходимости, не стоит менять заводские настройки реле давления. Случай "неправильной работы" насосной станции вследствие самостоятельной неправильной регулировки реле давления не является гарантийным! А также изделие снимается с гарантии, если составные части насосной станции вышли из строя, вследствие неправильной самостоятельной регулировки давления. В случае необходимости изменения давления в водопроводной системе, изменить его предельные уровни можно путем регулировки реле давления.

Перед изменением давления включения насосной станции (нижнего значения рабочего давления) необходимо отрегулировать давление воздуха в гидроаккумуляторе. Перед этим необходимо отключить насосную станцию от электросети и открыть

УСТРОЙСТВО И ВВОД В ЭКСПЛУАТАЦИЮ

кран на напорной магистрали, тем самым слить всю воду из гидроаккумулятора. Регулировка давления воздуха в гидроаккумуляторе осуществляется через воздушный клапан автомобильным насосом с манометром. Давление воздуха в гидроаккумуляторе должно соответствовать давлению включения минус 10% (проверяется при выключенной насосной станции и открытом кране в напорной магистрали).

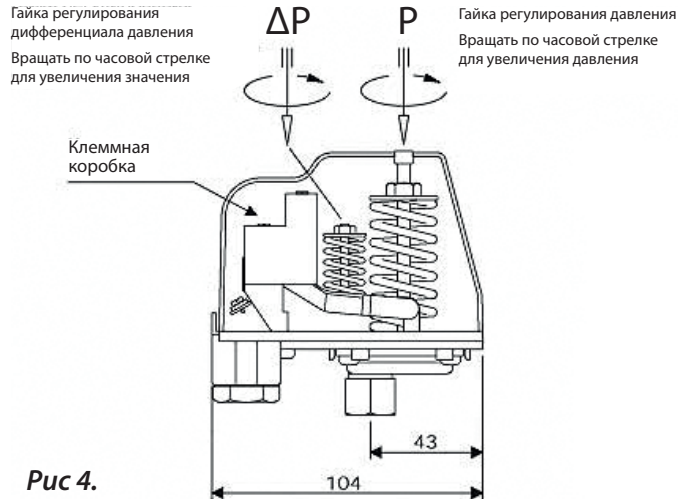


Рис 4.

Реле давления насосной станции настроено на работу системы в диапазоне рабочего давления в зависимости от модели насоса. Для изменения давления включения или отключения насосной станции следует снять крышку реле давления, открутив пластиковый винт и изменить силу затяжки соответствующих пружин реле. Регулировка давления включения насоса (нижнего значения рабочего давления) осуществляется вращением гайки P . Для увеличения давления включения ее необходимо поворачивать по часовой стрелке, для уменьшения - против часовой стрелки. Регулировка диапазона между нижним и верхним значениями рабочего давления осуществляется вращением гайки ΔP . Для расширения этого диапазона ее необходимо поворачивать по часовой стрелке, для сужения - против часовой стрелки. После изменения регулировок, следует включить в электросеть предварительно заполненную водой станцию. Контроль давления осуществляется по манометру насосной станции.

ВНИМАНИЕ!

При регулировке реле давления, верхнее значение рабочего давления системы не должно превышать 95% от максимально возможного давления на выходе насосной станции, указанного в технических характеристиках. Иначе насос будет работать не отключаясь, что может привести к скорому выходу его из строя.

PATRIOT

УСТРОЙСТВО И ВВОД В ЭКСПЛУАТАЦИЮ

Перечень критических отказов и возможные ошибочные действия персонала:

Критические отказы	Ошибочные действия персонала
Насос не работает	Не произведено подключение к электросети
	Неверно установлена защита от холостого хода
После повторного запуска нет подачи воды	Не установлен обратный клапан на всасывающей магистрали
Насос работает не отключаясь	Неверно отрегулировано реле давления

ОБСЛУЖИВАНИЕ

ОБСЛУЖИВАНИЕ

Перед тем, как приступить к выполнению работ по обслуживанию насоса, необходимо обязательно отключить напряжение питания и исключить любую возможность его случайного включения во время проведения техобслуживания.

Насосные станции PATRIOT практически не нуждаются в обслуживании. Чтобы гарантировать наивысшую надежность и безопасность работы насоса при наименьших затратах рекомендуется выполнять следующие:

- Проводить еженедельный внешний осмотр насоса для выявления возможных причин утечки через уплотнение насоса.
- Не реже одного раза в месяц проверять давление воздуха в гидроаккумуляторе

Кроме соблюдения правил личной безопасности и гигиены труда необходимо учитывать, что выполнение этой работы должно поручаться специально обученному персоналу. Далее, должны выполняться все нормы и правила по технике безопасности, санитарии и экологии.

Следует предупредить персонал о возможности травматизма, связанной с острыми кромками и т.п. деталями, доступ к которым открывается в процессе демонтажа оборудования.

Если возникает необходимость в замене электрического кабеля или уплотнений, такую работу необходимо поручать только авторизованным мастерским.

ВОЗМОЖНЫЕ НЕИСПРАВНОСТИ И МЕТОДЫ ИХ УСТРАНЕНИЯ

Неисправность	Причина	Устранение неисправности
1. Насос не всасывает.	<ul style="list-style-type: none"> – Насос подсасывает воздух в месте соединения с всасывающей стороны. – Насос недостаточно заполнен перекачиваемой жидкостью. – Воздух не удаляется на напорной стороне, так как закрыты места забора. – Конец всасывающего шланга не погружен в воду. – Отсутствие обратного клапана на конце всасывающего шланга. Всасывающий шланг перегнут. Места соединений негерметичны. 	<ul style="list-style-type: none"> – Проверить все соединения со стороны всасывания и при необходимости провести герметизацию. – Заполнить насос и всасывающую магистраль перекачиваемой жидкостью. – Открыть место забора на напорной стороне. – Проверить герметичность всего всасывающего шланга от точки всасывания до насоса и при необходимости провести герметизацию.
2. Насос не запускается или неожиданно останавливается во время работы.	<ul style="list-style-type: none"> – Отсутствие напряжение в эл. сети или низкое напряжение. – Блокирована крыльчатка насоса. – Перегрев из-за сухого хода или слишком горячей воды (термозащитный предохранитель отключил насос). 	<ul style="list-style-type: none"> – Проверить напряжение в сети, при необходимости установить стабилизатор напряжения. – С помощью отвертки открутить вал крыльчатки насоса. – Проверить уровень воды на всасывающей стороне. Следить за максимальной температурой перекачиваемой жидкости (+35 °С).
3. Насосная станция слишком часто включается и отключается.	<ul style="list-style-type: none"> – Мембрана гидроаккумулятора повреждена. – Отсутствует давление в гидроаккумуляторе. – Обратный клапан заблокирован. 	<ul style="list-style-type: none"> – Обратиться в сервисный центр для замены мембраны или гидроаккумулятора. – Создать давление воздуха в 1,4..1,5 атм. – Разблокировать клапан и устранить причины блокировки.
4. Насосная станция не создаёт необходимого давления.	<ul style="list-style-type: none"> – Реле давления неправильно отрегулировано. – Насос или напорная магистраль забиты грязью. – Попадание воздуха во всасывающую магистраль. 	<ul style="list-style-type: none"> – Отрегулировать реле давления. – Устранить засорение и причины его вызвавшие. – Удалить воздух и устранить причины попадания воздуха во всасывающую магистраль.
5. Насосная станция работает не отключаясь.	<ul style="list-style-type: none"> – Неверно отрегулировано реле давления. 	<ul style="list-style-type: none"> – Отрегулировать

PATRIOT

ВОЗМОЖНЫЕ НЕИСПРАВНОСТИ И МЕТОДЫ ИХ УСТРАНЕНИЯ

Критерии предельных состояний насосных станций:

- Необходимо следить за состоянием электрического кабеля и штепсельной вилки;
- При уменьшении производительности и/или давления ниже номинального на 10% необходимо заменить рабочее колесо (крыльчатку).
- При нарушении герметичности мембраны необходимо заменить мембрану и отрегулировать давление.

СРОК СЛУЖБЫ, ХРАНЕНИЕ И УТИЛИЗАЦИЯ

При условии соблюдения правил настоящей Инструкции срок службы насоса составляет 5 лет.

По окончании срока службы насос должен быть утилизирован с наименьшим вредом для окружающей среды в соответствии с правилами по утилизации отходов в вашем регионе.

Насос не требует специальной консервации, при демонтаже его следует промыть и просушить. Хранить при температуре от +1°C до +40°C, вдали от нагревательных приборов, избегая попадания прямых солнечных лучей.

Срок хранения неограничен.

PATRIOT

СЕРИЙНЫЙ НОМЕР

SN / 2015 / 01 / 00000001 / 001

SN – код завода

2015 – год производства

01 – месяц производства

00000001 - код модели

001 - порядковый номер изделия