



ООО «ЭНКОР -Инструмент -Воронеж»

АППАРАТ ДЛЯ СВАРКИ ТРУБ ПОЛИПРОПИЛЕНОВЫХ «АСП-800Н/20-63»

РУКОВОДСТВО ПО ЭКСПЛУАТАЦИИ



EAC

Артикул **56952**

Россия // Воронеж // www.enkor.ru

КОРЕШОК № 2

На гарантийный ремонт аппарата
для сварки труб полипропиленовых
модели «АСП-800Н/20-63»

зав. №
изъят «.....»20....года
Ремонт произвел/...../

КОРЕШОК № 1

На гарантийный ремонт аппарата
для сварки труб полипропиленовых
модели «АСП-800Н/20-63»

зав. №
изъят «.....»20....года
Ремонт произвел/...../

----- линия отреза -----

ГАРАНТИЙНЫЙ ТАЛОН

ООО «ЭНКОР - Инструмент - Воронеж»,
Россия, 394026, г. Воронеж, ул. Текстиль-
щиков, дом 2 д, кабинет 17.

ТАЛОН № 2

На гарантийный ремонт аппарата
для сварки труб полипропиленовых
модели «АСП-800Н/20-63»

зав. №

Продан _____
наименование торго или штамп

Дата «.....»20....года _____
подпись продавца

Владелец: адрес, телефон

Выполнены работы по устранению дефекта

Дата «.....»20....года _____
подпись механика

Владелец _____
личная подпись

Утверждаю _____
руководитель ремонтного предприятия

наименование ремонтного предприятия или его штамп

Дата «.....»20....года _____
личная подпись

Место для заметок

ГАРАНТИЙНЫЙ ТАЛОН

ООО «ЭНКОР - Инструмент - Воронеж»,
Россия, 394026, г. Воронеж, ул. Текстиль-
щиков, дом 2 д, кабинет 17.

ТАЛОН № 2

На гарантийный ремонт аппарата
для сварки труб полипропиленовых
модели «АСП-800Н/20-63»

зав. №

Продан _____
наименование торго или штамп

Дата «.....»20....года _____
подпись продавца

Владелец: адрес, телефон

Выполнены работы по устранению дефекта

Дата «.....»20....года _____
подпись механика

Владелец _____
личная подпись

Утверждаю _____
руководитель ремонтного предприятия

наименование ремонтного предприятия или его штамп

Дата «.....»20....года _____
личная подпись

Место для заметок

внутри посторонних предметов, жидкостей, нарушения условий эксплуатации (эксплуатация без необходимых насадок и приспособлений, эксплуатация не предназначенными насадками, дополнительными приспособлениями и т.п.).

4. При механическом повреждении сетевого шнура или вилки питания.

5. При механическом повреждении корпуса и его деталей.

Гарантия не распространяется на:

- сменные и быстроизнашивающиеся принадлежности (аксессуары и оснастка), тефлоновое покрытие насадок.

Замена их в течение гарантийного срока является платной услугой

- шнуры питания, в случае повреждения изоляции, подлежат обязательной замене без согласия владельца (услуга платная); Предметом гарантии не является неполная комплектация аппарата АСП, которая могла быть выявлена при продаже.

Производитель не несёт ответственности за материальный и моральный ущерб, связанный с некачественным выполнением работ при использовании аппарата для сварки полипропиленовых труб.

Изготовитель:

ШАНХАЙ ДЖОЕ ИМПОРТ ЭНД ЭКСПОРТ КО., ЛТД.
Оф. 339, д. 551 ЛАОШАНУЧУН, ПУДОНГ, ШАНХАЙ, КНР

Импортер:

ООО «ЭНКОР-Инструмент-Воронеж»:
Россия, 394026, г. Воронеж, ул. Текстильщиков, дом 2д, кабинет 17.
Тел./факс: (473) 239-03-33
E-Mail: opt@enkor.ru

Сертификат соответствия № TC RU C-CN.AЯ60.B.00245
СРОК ДЕЙСТВИЯ с 23.08.2018 по 22.08.2023

Сертификат соответствия выдан:

Орган по сертификации продукции и услуг Частного Учреждения
«Воронежский центр сертификации и мониторинга»
394018, Россия, г. Воронеж, ул. Станкевича, д. 2А, тел. +7(473) 259-72-12
Аттестат рег. № RA.RU.10АЯ60 от 15.10.2015

Уважаемый покупатель!

Вы приобрели аппарат для сварки труб полипропиленовых «АСП-800Н/20-63», изготовленный в КНР под контролем российских специалистов по заказу ООО «ЭНКОР-Инструмент-Воронеж».

СОДЕРЖАНИЕ

1. НАЗНАЧЕНИЕ	3
2. ТЕХНИЧЕСКИЕ ХАРАКТЕРИСТИКИ	
3. РАСПАКОВКА	4
4. КОМПЛЕКТНОСТЬ	
5. УСТРОЙСТВО	5
6. УКАЗАНИЯ ПО ТЕХНИКЕ БЕЗОПАСНОСТИ	
7. ПОДКЛЮЧЕНИЕ СВАРОЧНОГО АППАРАТА К ИСТОЧНИКУ ПИТАНИЯ	6
8. СБОРКА И ПОДГОТОВКА К РАБОТЕ	
9. ПОДГОТОВКА ТРУБЫ	7
10. СВАРКА	
11. ХРАНЕНИЕ, ТЕХНИЧЕСКОЕ ОБСЛУЖИВАНИЕ, УТИЛИЗАЦИЯ	
12. СВИДЕТЕЛЬСТВО О ПРИЕМКЕ И ПРОДАЖЕ	9
13. ГАРАНТИЙНЫЕ ОБЯЗАТЕЛЬСТВА	
ГАРАНТИЙНЫЕ ТАЛОНЫ	11

Перед вводом в эксплуатацию аппарата для сварки труб полипропиленовых «АСП-800Н/20-63» прочтите до конца настоящее руководство по эксплуатации и сохраните его на весь срок использования аппарата.

Настоящее руководство по эксплуатации предназначено для изучения и правильной эксплуатации аппарата для сварки труб полипропиленовых «АСП-800Н/20-63».

1. НАЗНАЧЕНИЕ

1.1. Аппарат для сварки труб полипропиленовых «АСП-800Н/20-63» (далее аппарат АСП) предназначен для ручной сварки пластиковых труб и фитингов по принципу муфтовых соединений. Обеспечивает надёжное сваривание методом расплавления поверхности материала трубы – диффузное соединение материала. Свариванию подлежат трубы, изготовленные из пластмассовых материалов, в том числе, армированных, предназначенных для данного типа и метода соединения (инструкции изготовителя трубы). Аппарат АСП комплектуется насадками (муфтово-растровыми парами) для соединения труб наружным диаметром 20; 25; 32; 40; 50 и 63 мм. Насадки с тефлоновым покрытием.

1.2. Аппарат АСП рассчитан на работу от однофазной сети переменного тока напряжением 220 В частотой 50 Гц.

2. ТЕХНИЧЕСКИЕ ХАРАКТЕРИСТИКИ

2.1. Основные параметры аппарата АСП приведены в таблице 1.

Таблица 1

Наименование	Аппарат для сварки труб полипропиленовых ЭНКОР АСП-800Н/20-63
Максимальная потребляемая мощность, Вт	800
Номинальное напряжение питания, В/Гц	220/50
Количество режимов нагрева	1
Форма нагревателя	Мечевидный
Максимальная рабочая температура, град.	300°C
Регулятор температуры	Термостат
Тип сменных насадок	Парные
Размер сменных насадок, мм	20, 25, 32, 40, 50, 63
Масса аппарата без насадок, кг	1,1
Степень защиты	IP x4
Масса комплекта, кг	2,8

3. РАСПАКОВКА

3.1. Откройте упаковку и извлеките аппарат АСП и все комплектующие узлы и детали.

3.2. Проверьте комплектность аппарата АСП.

Внимание! При проверке, работе и подготовке к работе будьте крайне внимательны, тефлоновое покрытие требует аккуратного обращения.

4. КОМПЛЕКТНОСТЬ (Рис. 1)

В комплект поставки входит:

Ящик индивидуальный	1 шт.
Аппарат для сварки труб полипропиленовых АСП-800Н/20-63	1 шт.
Опора	1 шт.
Насадка Ø 20 мм (муфта + растр)	1 пара
Насадка Ø 25 мм (муфта + растр)	1 пара
Насадка Ø 32 мм (муфта + растр)	1 пара
Насадка Ø 40 мм (муфта + растр)	1 пара
Насадка Ø 50 мм (муфта + растр)	1 пара
Насадка Ø 63 мм (муфта + растр)	1 пара
Ключ шестигранный	1 шт.
Руководство по эксплуатации	1 экз.



Рис. 1

10.9. Рекомендуем перед выполнением ответственных работ произвести пробные соединения пластиковых элементов с последующим анализом качества выполненной сварки. Только после получения стабильных результатов сварки

приступайте к выполнению ответственных работ. На Рис. 7 показан разрез сварного соединения. При качественной сварке в месте соединения образуется монолитная масса, и нет шва между наружным диаметром трубы и внутренним диаметром фитинга.

11. ХРАНЕНИЕ, ТЕХНИЧЕСКОЕ ОБСЛУЖИВАНИЕ, УТИЛИЗАЦИЯ

По окончании работ очистите и насухо протрите аппарат АСП и все его комплектующие. Тефлоновое покрытие требует аккуратного обращения. Не используйте абразивные средства, растворители и другие агрессивные вещества. Храните аппарат АСП в индивидуальном

ящике в сухом, чистом помещении, недоступном детям. Перед началом работ протрите аппарат АСП насухо. Утилизацию аппарата АСП, индивидуального ящика, съёмного оборудования производите через специализированные приёмные пункты.

12. СВИДЕТЕЛЬСТВО О ПРИЕМКЕ И ПРОДАЖЕ

Аппарат для сварки труб полипропиленовых модели «АСП-800Н/20-63» соответствует требованиям Технического регламента таможенного союза 004/2011 «О безопасности низковольтного оборудования», ТР ТС 020/2011 «Электромагнитная совместимость технических средств» обеспечивающим безопасность жизни, здоровья потребителей и охрану окружающей среды и признан годным к эксплуатации.

Уважаемый покупатель!

Дата изготовления вашего инструмента закодирована в серийном номере инструмента.

18	02	00001
----	----	-------

Первые две цифры – год выпуска инструмента, в нашем примере это 2018 год.

Вторые две цифры – месяц года, в котором был изготовлен инструмент. В нашем примере это февраль.

Остальные цифры – заводской порядковый номер инструмента.

Заводской номер _____

Дата продажи “___” _____ 20 г. _____

(подпись продавца) (штамп магазина)

13. ГАРАНТИЙНЫЕ ОБЯЗАТЕЛЬСТВА

Производитель гарантирует надёжную и безаварийную работу аппарата для сварки полипропиленовых труб при условии правильного монтажа и обслуживания в соответствии с требованиями по эксплуатации и хранению, изложенными в настоящем руководстве по эксплуатации. Гарантийный срок эксплуатации – 12 месяцев с даты продажи через розничную

торговую сеть. Срок службы 3 года.

В гарантийном ремонте может быть отказано:

1. При отсутствии гарантийного талона.
2. При нарушении пломб, наличии следов разборки на корпусе, шлицах винтов, болтов, гаек и прочих следов разборки или попытки разборки.
3. Если неисправность стала следствием нарушения условий хранения, попадания



Рис. 6

менее 1 мм.

10.5. Время нагревания (плавления) трубы и фитинга зависит от их диаметра. Отсчет времени начинается после полной установки фитинга и трубы см. в табл. 2. Оптимальная температура нагревания 260—270°С (см. рекомендации изготовителя). **Помните:** Перегретые части при монтаже легко деформируются, а недостаточно нагретые не обеспечивают качественного соединения.

Примечание: таблица носит информационный характер при температуре окружающей среды 20 °С.

Таблица 2

Диаметр трубы, мм	Глубина сварки, мм	Время нагрева, с	Время соединения, с	Время остывания, мин
20	14	6	4	2
25	16	7	4	2
32	18	8	6	4
40	20	12	6	4
50	23	18	6	4
63	26	24	8	6

Внимание: Для выполнения ответственных работ и получения надёжного и качественного соединения необходимо контролировать температуру нагретых насадок контактным термометром или специальным индикатором – не комплектуется. Корректировку температуры производите регулятором температуры нагрева (3).

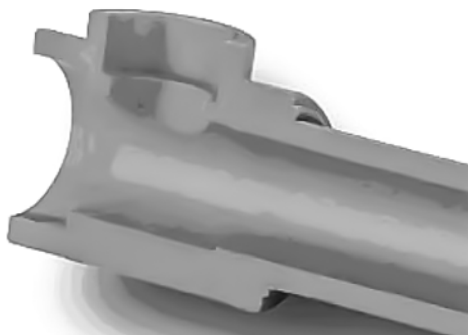


Рис. 7

Примечание: в связи с большим ассортиментом современных материалов, технологий и заводов-изготовителей перед выбором пластиковых труб и фасонных изделий, уточняйте рекомендации завода изготовителя о методах и режимах сваривания.

10.6. По истечению времени извлеките фитинг и трубу из насадок, и как показано на Рис. 5-6, без осевого поворота введите трубу в муфту фитинга. Для выполнения качественного сваривания монтаж и корректировка, Рис. 6, не должны превышать времени соединения, например см. табл. 2.

10.7. Обеспечьте неподвижное и фиксированное положение выполненного соединения во время остывания, например см. табл. 2.

10.8. Процесс сваривания пластиковых труб и фасонных изделий является ответственной работой и требует определённых знаний и навыков.

5. УСТРОЙСТВО (Рис. 2).

1	Шнур питания
2	Ручка
3	Регулятор температуры нагрева (термостат)
4	Индикаторная лампочка (сеть)
5	Индикаторная лампочка (нагрев)
6	Насадка
7	Нагревательный элемент
8	Отверстие для установки насадок
9	Опора
10	Вилка питания

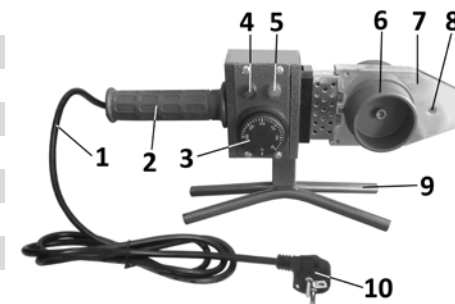


Рис. 2

6. УКАЗАНИЯ ПО ТЕХНИКЕ БЕЗОПАСНОСТИ

6.1. Общие указания по обеспечению безопасности при работе с аппаратом АСП.

ПРЕДУПРЕЖДЕНИЕ: не подключайте аппарат АСП к сети питания до тех пор, пока внимательно не ознакомитесь с изложенными в «Руководстве» рекомендациями и не изучите все пункты настройки и регулировки аппарата АСП.

6.1.1. Ознакомьтесь с техническими характеристиками, назначением и конструкцией вашего аппарата АСП.

6.1.2. Чётко выполняйте правила электрической и пожарной безопасности для электрических нагревательных приборов.

6.1.3. Правильно устанавливайте и всегда содержите в рабочем состоянии все защитные устройства, предусмотренные конструкцией вашего аппарата АСП.

6.1.4. Позаботьтесь о хорошем освещении рабочего места и свободе передвижения вокруг аппарата АСП. Содержите рабочее место в чистоте, не допускайте загромождения посторонними предметами. Не работайте в опасных условиях. Не допускайте использования аппарата АСП в помещениях со скользким полом, например, засыпанном опилками или натертом воском.

6.1.5. **Запрещается** работа аппарата АСП в помещениях с относительной влажностью воздуха более 80 %.

6.1.6. Дети и посторонние лица должны находиться на безопасном расстоянии от

рабочего места.

6.1.7. Используйте только соответствующий рабочий инструмент и сменное оборудование.

6.1.8. Одевайтесь правильно. При работе не надевайте излишне свободную одежду, галстуки и уберите назад длинные волосы. Они могут попасть на горячие узлы и детали аппарата АСП. Всегда работайте в нескользящей обуви.

6.1.9. Всегда работайте в проветриваемом помещении. Испарения при нагревании некоторых пластмасс могут вызвать аллергические осложнения (см. техническую документацию завода изготовителя используемой трубы).

6.1.10. Надёжно закрепляйте аппарат АСП. Для закрепления используйте струбцину (приобретаются отдельно). Для установки применяйте надёжную опору (верстак, рабочий стол и т.п.).

6.1.11. Перед началом любых работ, настройкой или техническим обслуживанием отсоедините вилку шнура питания от розетки сети.

6.1.12. Не оставляйте включенный аппарат АСП без присмотра. Прежде чем покинуть рабочее место, выключите аппарат АСП, отсоедините шнур от сети и дождитесь остывания нагревательного элемента, уберите аппарат в индивидуальный ящик.

6.1.13. Нагретые до высокой темпе-

ратуры части при прикосновении к ним вызывают ожоги.

6.1.14. Нарушение изоляции электропроводки, а также отсутствие заземления и ограждения токоведущих частей может привести к электротравмам.

6.1.15. Не допускайте неправильной эксплуатации шнура питания. Не тяните за шнур при отсоединении вилки от розетки. Оберегайте шнур от нагревания, от попадания масла и воды и повреждения об острые кромки.

6.2. Дополнительные указания по обеспечению безопасности при работе с аппаратом АСП.

6.2.1. Запрещается изменять конструкцию аппарата АСП и его сменного оборудования.

6.2.2. Используйте аппарат АСП только

по назначению.

6.2.3. Избегайте неудобных положений рук, т. к. при внезапном соскальзывании одна или обе руки могут оказаться рядом с нагревательным элементом. При необходимости используйте специальные перчатки.

6.2.4. **Запрещается** работа аппарата АСП в помещениях, а также рядом с легковоспламеняющимися, агрессивными и летучими веществами (жидкости, газы и прочие материалы).

6.2.5. **Запрещается** работать с аппаратом АСП, если принимаете лекарства, или находитесь в состоянии алкогольного или наркотического опьянения.

6.2.6. **Запрещается** контакт частей и узлов аппарата АСП с любыми жидкостями.

7. ПОДКЛЮЧЕНИЕ АППАРАТА АСП К ИСТОЧНИКУ ПИТАНИЯ

7.1. Электрические соединения. Требования к шнуру питания

7.1.1. Аппарат АСП подключается к сети с напряжением 220 В частотой 50 Гц.

7.1.2. Для защиты электропроводки от перегрузок в электрощите необходимо применять плавкие предохранители или автоматические выключатели.

7.1.3. Запрещается переделывать вилку, если она не входит в розетку.

8. СБОРКА И ПОДГОТОВКА К РАБОТЕ (Рис. 2)

8.1. Из индивидуального ящика извлеките опору (9). На ровной и надёжной поверхности рабочего стола (верстака) установите и надёжно закрепите опору (9). Для закрепления опоры (9) используйте, например, струбицы (не комплектуется).

8.2. Из индивидуального ящика извлеките аппарат АСП и установите его в опору (9), как показано на Рис. 2.

8.3. С обеих сторон нагревательного элемента (7) установите и через отверстия (8) закрепите парные насадки (6), необходимые для предстоящей

работы. Насадки должны быть чистыми.

Внимание: При монтаже насадок будьте предельно внимательны – тefлоновое покрытие требует аккуратного обращения.

8.4. Насадки (6) необходимо устанавливать так, чтобы наружный диаметр насадки (6) не выходил за поверхность нагревательного элемента (7). Насадки диаметром 40 мм и более необходимо устанавливать на нагревательном элементе через отверстие (8).

9. ПОДГОТОВКА ТРУБЫ (Рис. 3)

9.1. Свариваемые участки трубы должны быть чистыми, обезжиренными, не иметь заусенцев, не иметь деформаций и любых других дефектов. Торец трубы должен быть ровный и строго перпендикулярен стенкам трубы.

9.2. Торцевание и резание трубы в размер необходимо выполнять специальными ножницами для резки металлопластиковых и полипропиленовых труб соответствующего типоразмера (не комплектуется). Рекомендуем на торце наружного диаметра трубы снять фаску.

9.3. При сваривании армированных (фольгированных) труб необходимо предварительно зачистить участок специальным приспособлением (инструментом) – не комплектуется.

9.4. В зависимости от диаметра произведите



Рис. 3

разметку глубины сварки на конце трубы.

10. СВАРКА (Рис. 4-6)

10.1. Проверьте надёжность установки и правильность подготовки аппарата АСП, свариваемых труб и фитингов.



Рис. 4

10.2. Включите аппарат АСП. Свечение индикаторной лампочки (4) свидетельствует о включении аппарата АСП.

10.3. Для достижения рабочей температуры для нагревательного элемента (7) и установленных насадок потребует некоторое время. Отключение индикаторной лампочки (5) указывает на готовность аппарата АСП к работе. Будьте крайне осторожны.



Рис. 5

Внимание: проталкивание трубы в насадку до упора может уменьшить или полностью заплавить внутренний диаметр трубы. Зазор между торцом трубы и упором в насадке должен составлять не