

ИНСТРУКЦИЯ МОДКЛЬНЫЙ ТАЙМЕР UNO

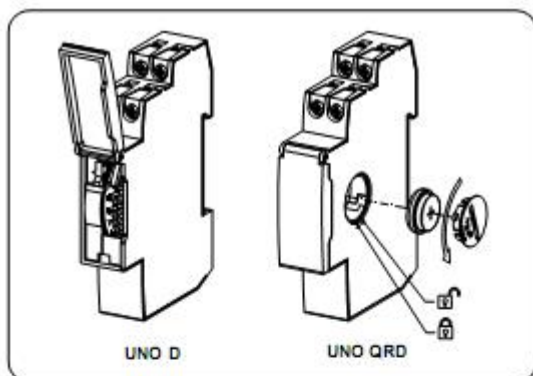


Рис. 1

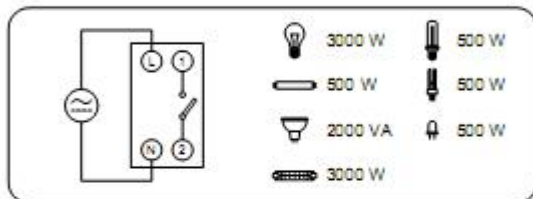


Рис. 2

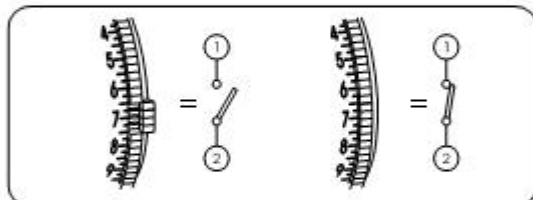


Рис. 3

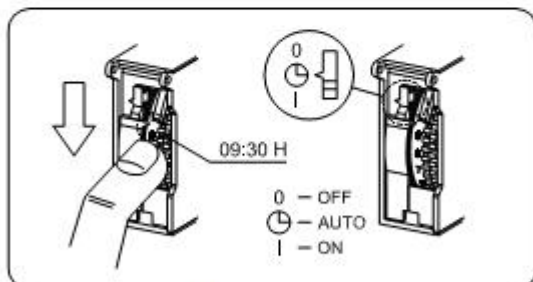


Рис. 4

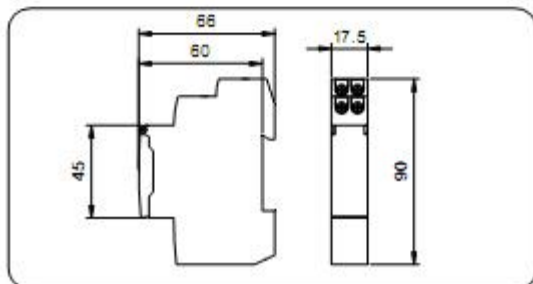


Рис. 5

ПРОГРАММИРОВАНИЕ:

Передвиньте все сегменты направо. Сегменты, передвинутые влево соответствуют времени замыкания контакта 1-2. Смотрите рис. 3

УСТАНОВКА ВРЕМЕНИ

Устанавливайте колесо времени соответственно текущему времени

- 0 Ручной режим
- 2 положения автоматический
- контакт постоянно закрыт

Рис. 4

ТЕХНИЧЕСКИЕ ХАРАКТЕРИСТИКИ:

Напряжение питания:	Обозначено на корпусе
Переключающая способность:	16 (4) A / 250 В~
Потребляемая мощность:	0.5 Вт
Рабочая точность:	± 1 сек/день при 22°C
Запас хода (QRD, QRS):	100 часов
Тип набора:	Суточный 96 сегментов Недельный 84 сегментов
	Минимальное переключаемое время:
	При суточном 15 минут
	При недельном 2 часа
Рабочая температура:	-10°C до +50°C
Категория защиты:	IP 20 в соответствии с EN 60529
Класс защиты:	II в соответствии с EN 60335
	При правильной установке

Габариты: рис.5

ОПИСАНИЕ

Таймер UNO позволяет управлять любой электрической установкой посредством суточных и недельных программ.

УСТАНОВКА

ВНИМАНИЕ: Устройство должно устанавливаться и подключаться уполномоченным монтажником. Установку производить на 35mm DIN рейку в соответствии с EN 50 022.

ОЧЕНЬ ВАЖНО: ВНИМАНИЕ: Установка и монтаж должна быть произведена опытным специалистом.

Аппарат внутренне защищен от электрических помех, однако сильные магнитные поля могут влиять на работу.

МОНТАЖ: Распределительный шкаф, динрейка с симметричным профилем 35 mm, в соответствии стандарта EN 50022 (DIN Rail).

СХЕМА ПОДКЛЮЧЕНИЯ: Согласно прилагаемой схеме. Рис.2