

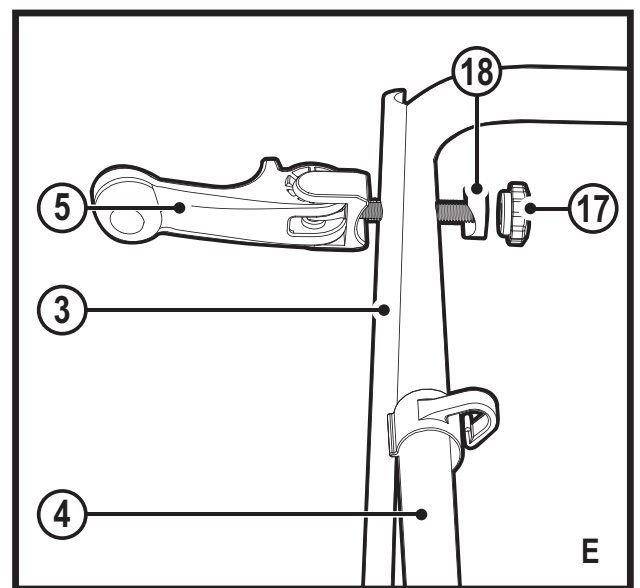
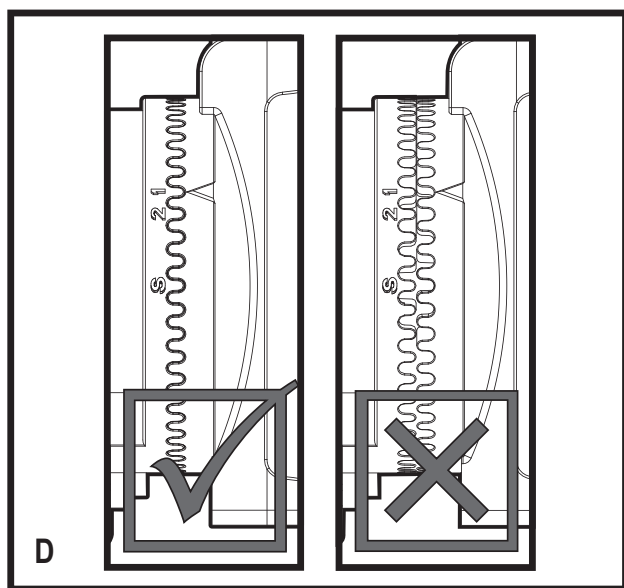
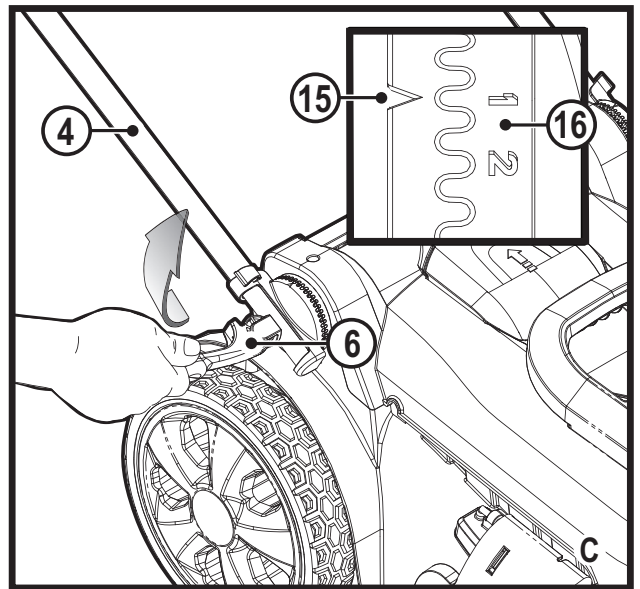
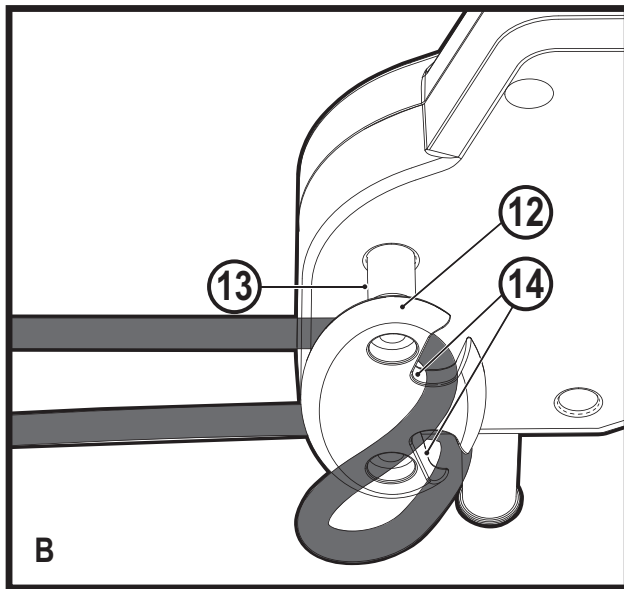
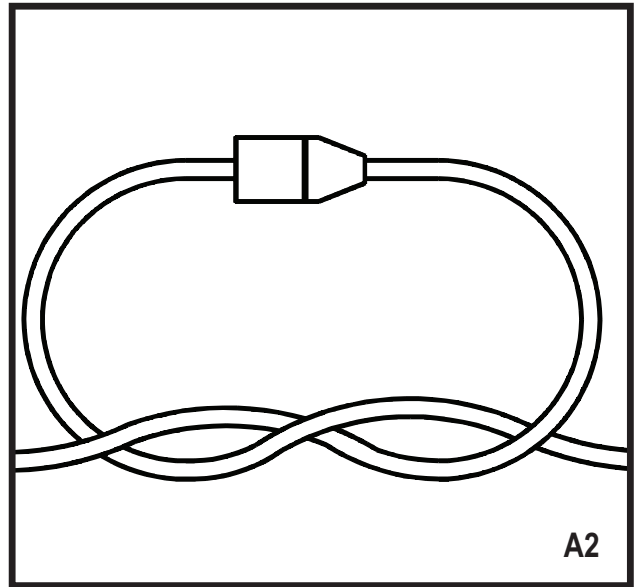
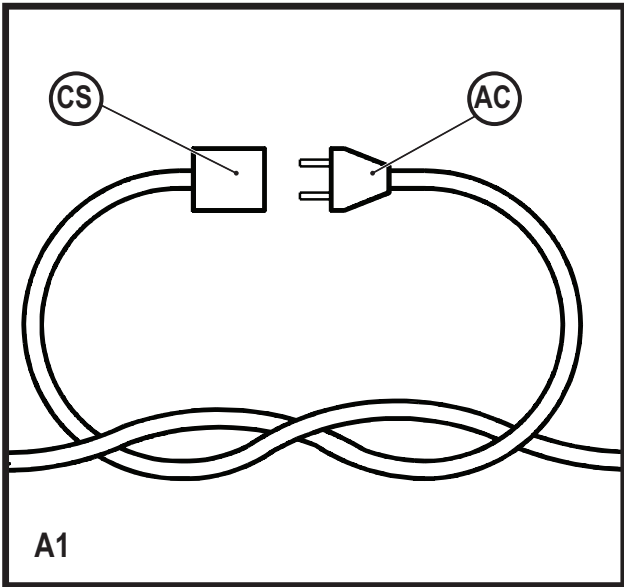
*Инструмент не
предназначен для
профессионального
использования.*

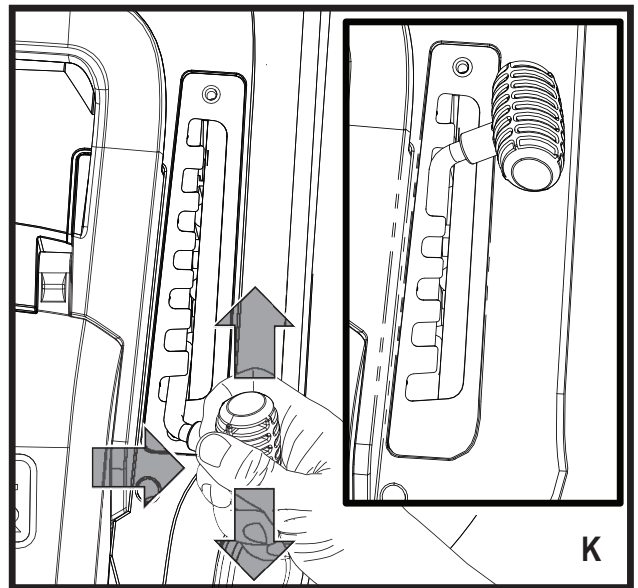
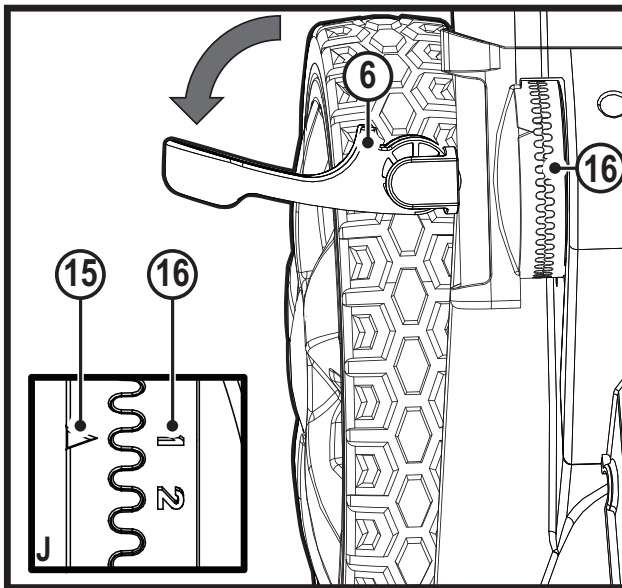
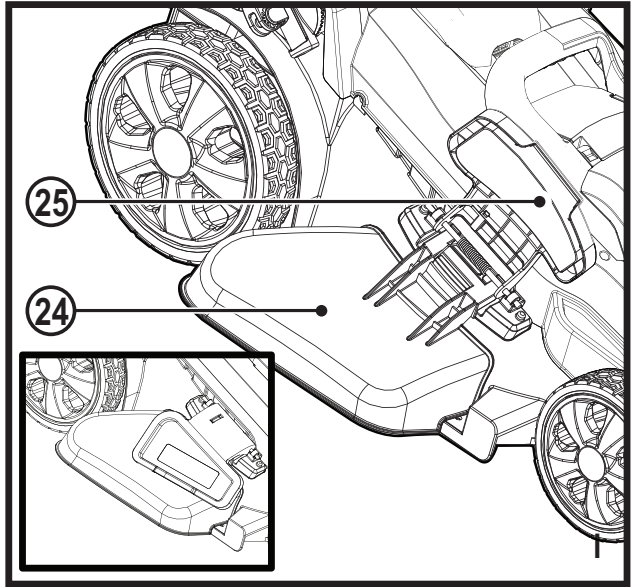
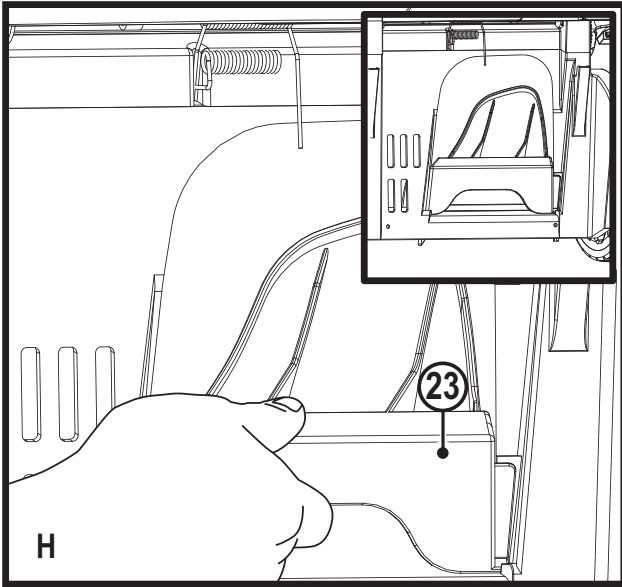
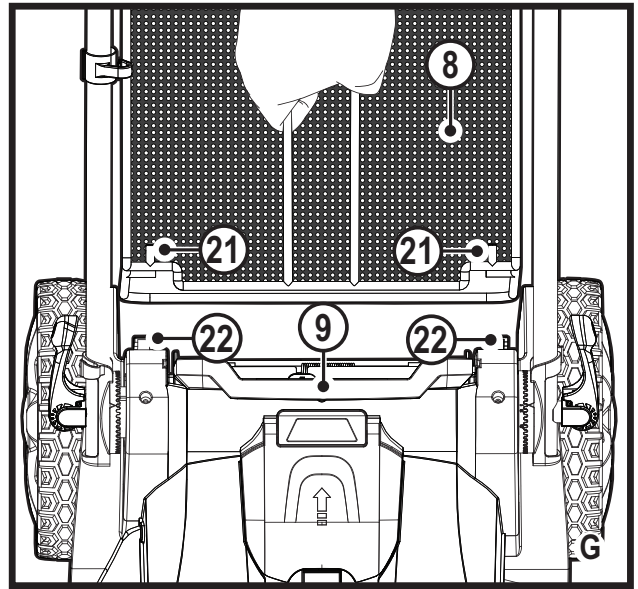
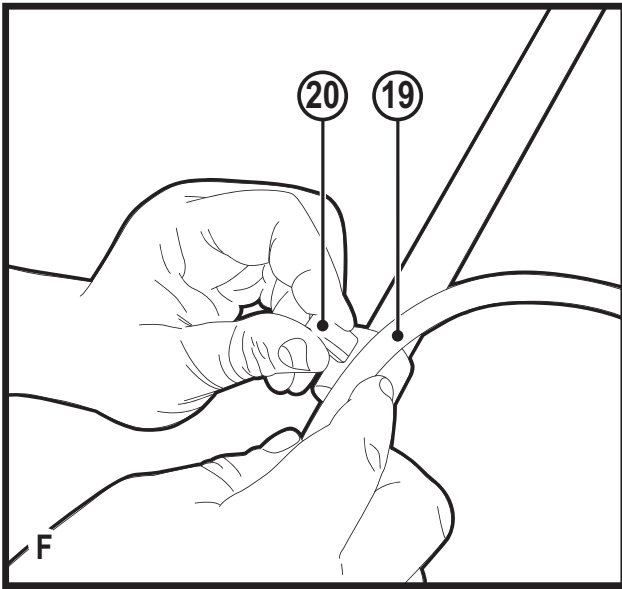
503912-70 RUS/UA

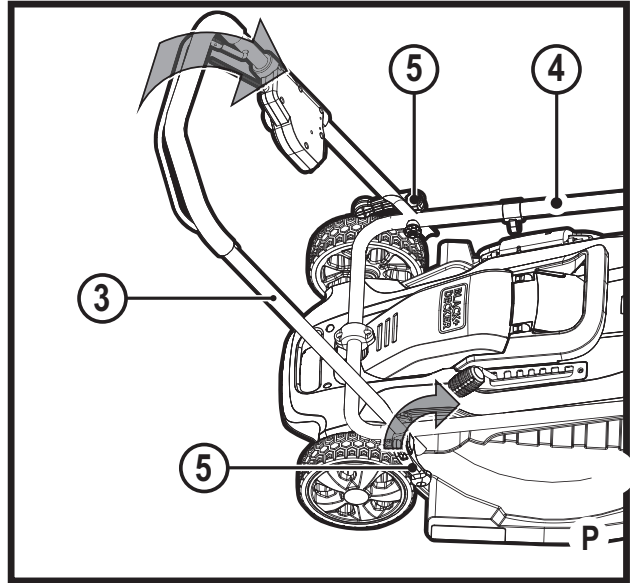
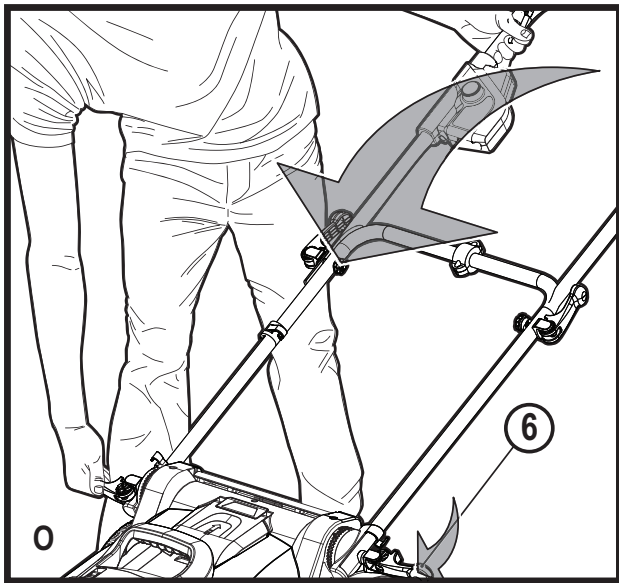
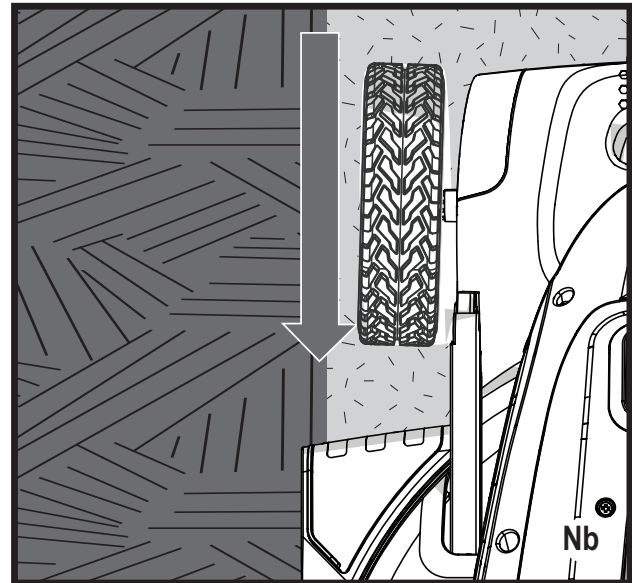
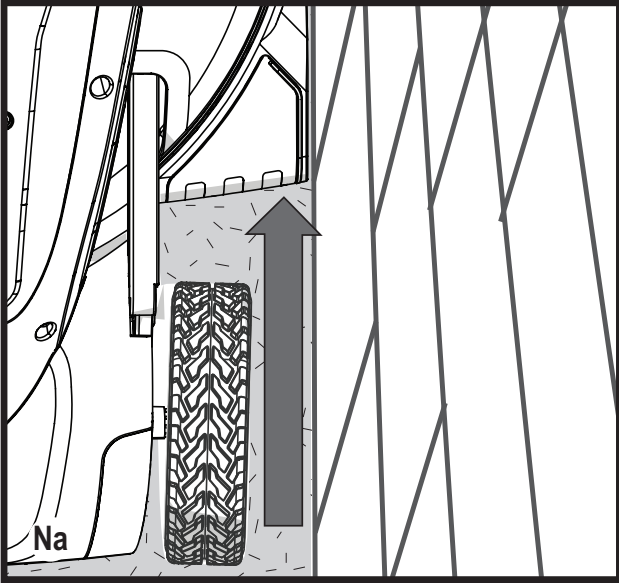
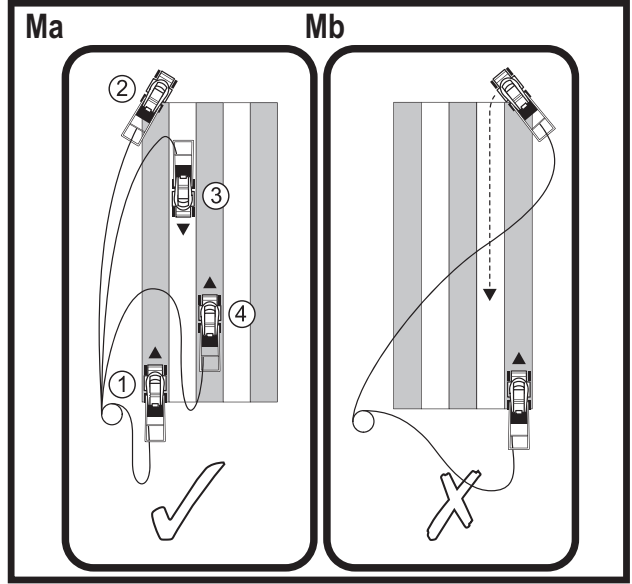
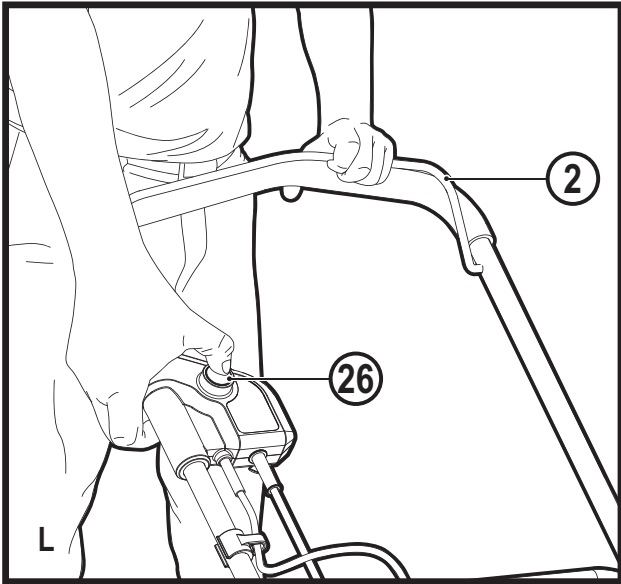
Перевод с оригинала инструкции

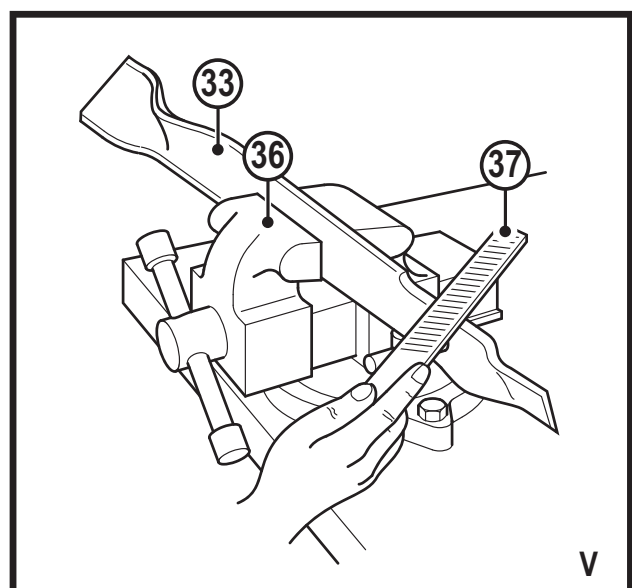
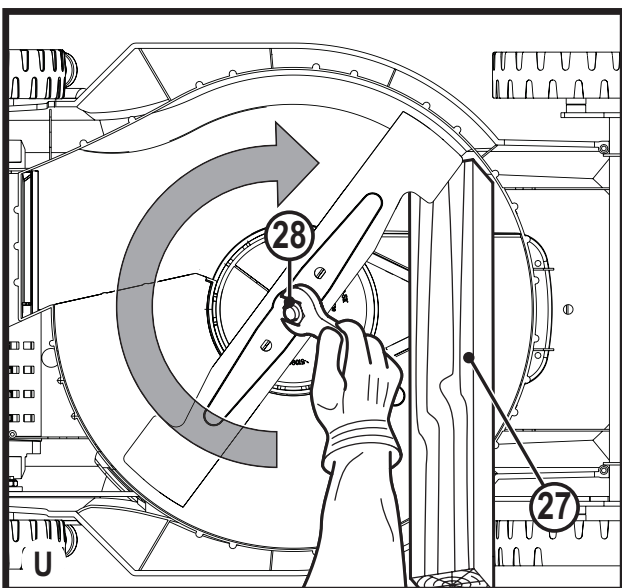
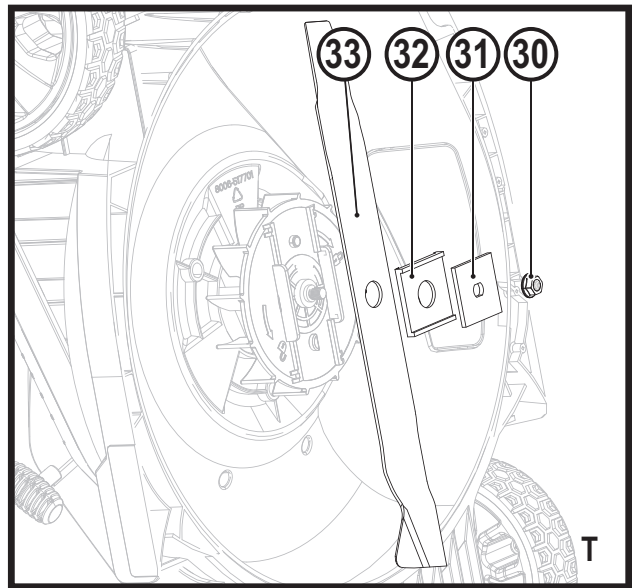
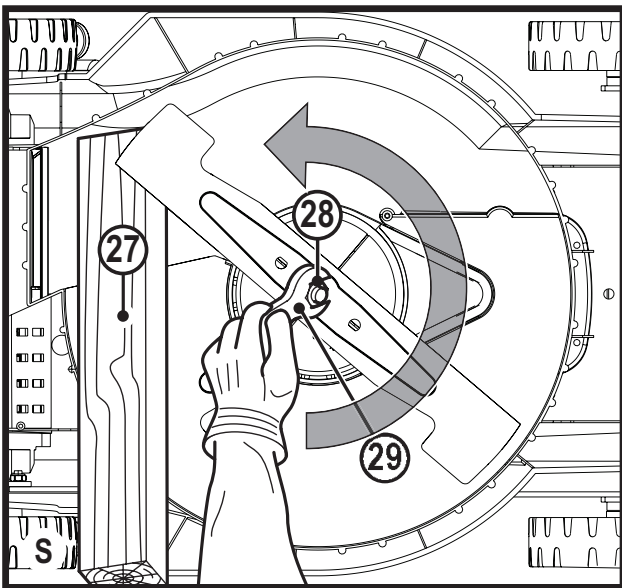
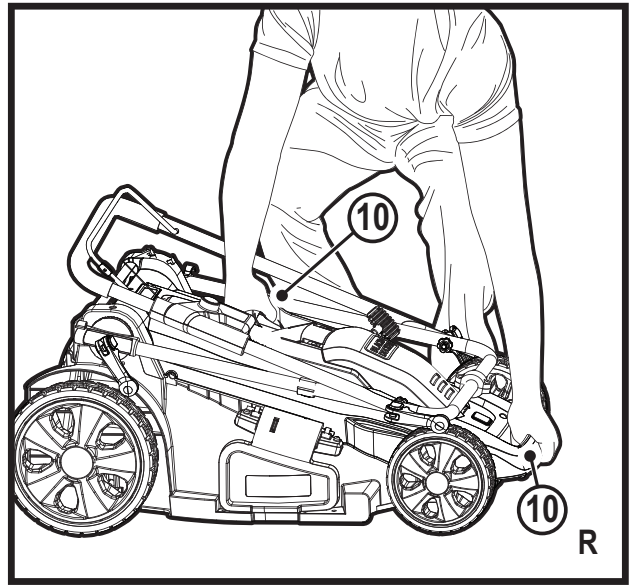
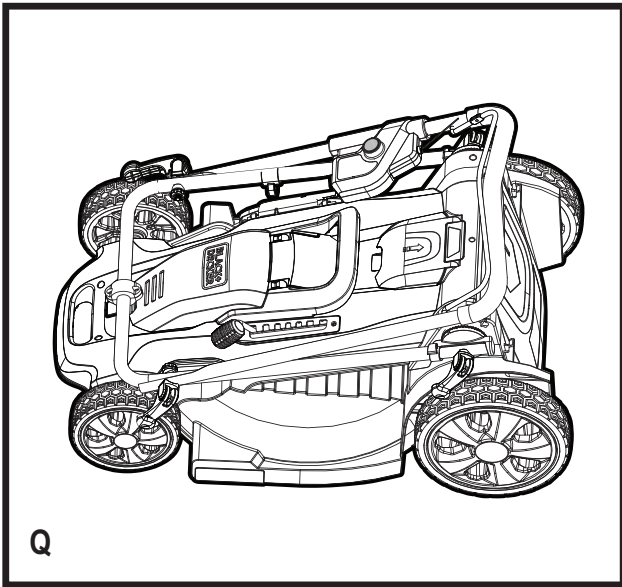
www.blackanddecker.eu

LM2000









Назначение

Ваша колёсная газонокосилка LM2000 BLACK+DECKER предназначена для скашивания травы. Данный инструмент предназначен только для бытового использования.

Инструкции по технике безопасности

Внимание! При использовании электрических инструментов соблюдение правил по технике безопасности и следование данным инструкциям позволит снизить вероятность возникновения пожара, поражения электрическим током, получения травм и повреждения личного имущества.

Внимание! При использовании инструмента соблюдайте правила безопасности. В целях обеспечения безопасности оператора и посторонних лиц, перед использованием инструмента прочтите данные инструкции. Сохраните данные инструкции для последующего использования.

- ◆ Перед использованием инструмента внимательно прочтите данное руководство по эксплуатации.
- ◆ Назначение инструмента описывается в данном руководстве по эксплуатации. Использование любых принадлежностей или приспособлений, а также выполнение данным инструментом любых видов работ, не рекомендованных данным руководством по эксплуатации, может привести к несчастному случаю.

- ◆ Сохраните данное руководство для последующего обращения к нему.

Использование инструмента

Всегда соблюдайте осторожность при работе с данным инструментом.

- ◆ Использование инструмента детьми и неопытными лицами допускается только под контролем ответственного за их безопасность лица.
- ◆ Не используйте данный инструмент в качестве игрушки.
- ◆ Не позволяйте детям или животным находиться в рабочей зоне, дотрагиваться до инструмента или до электрического кабеля.
- ◆ Будьте особенно внимательны при использовании инструмента в присутствии детей.
- ◆ Используйте инструмент только в сухих местах. Не подвергайте инструмент воздействию влаги.
- ◆ Не погружайте инструмент в воду.
- ◆ Не разбирайте корпус инструмента. Внутри нет обслуживаемых пользователем деталей.
- ◆ Не используйте инструмент, если есть опасность возгорания или взрыва, например, вблизи легко воспламеняющихся жидкостей, газов или пыли.
- ◆ Во избежание риска повреждения штепселей и электрических кабе-

лей, никогда не тяните за кабель, чтобы отключить инструмент от штепсельной розетки.

- ◆ Перед использованием всегда осматривайте ножи, болты ножей и режущий узел на наличие признаков износа или повреждения. Для сохранения равновесия заменяйте изношенные или повреждённые ножи и болты.
- ◆ Во избежание опасности, связанной с непреднамеренным сбросом термовыключателя, этот инструмент не должен питаться через внешнее коммутационное устройство, например, блок синхронизации, или подключаться к сети, которая регулярно включается и выключается энергетической компанией.

После использования

- ◆ Храните не используемый инструмент в сухом, хорошо вентилируемом месте, недоступном для детей.
- ◆ Дети не должны иметь доступ к убранному на хранение инструментам.
- ◆ Во время хранения или перевозки инструмента в автомобиле, помещайте его в багажник или закрепляйте, чтобы исключить его перемещение при резком изменении скорости или направления движения.

Осмотр и ремонт

- ◆ Перед вводом в эксплуатацию всегда проверяйте исправность инструмента. Убедитесь в отсутствии поломанных деталей, повреждённых выключателей и прочих дефектов, способных повлиять на работу инструмента.
- ◆ Не используйте инструмент, если повреждена или неисправна какая-либо его деталь.
- ◆ Ремонтируйте или заменяйте повреждённые или неисправные детали только в авторизованном сервисном центре.
- ◆ Ни в коем случае не снимайте и не заменяйте детали, за исключением деталей, указанных в данном руководстве по эксплуатации.
- ◆ Для предотвращения попадания пальцев между движущимися ножами/детальями и неподвижными частями инструмента соблюдайте осторожность во время регулировки газонокосилки.
- ◆ При осмотре ножей помните, что даже при выключенном электропитании ножи могут продолжать двигаться.

Дополнительные правила безопасности при работе колёсными газонокосилками

- ◆ При управлении газонокосилкой крепко удерживайте рукоятку обеими руками.
- ◆ Если в какой-то момент необходимо наклонить газонокосилку, следите, чтобы во время наклона газонокосилки обе руки по-прежнему удерживали рукоятку. Оставляйте обе руки в рабочем положении, пока газонокосилка не будет возвращена на землю.
- ◆ При управлении газонокосилкой никогда не надевайте радио- или музыкальные наушники.
- ◆ Не пытайтесь отрегулировать высоту колёс при включенном двигателе или при нахождении предохранительного ключа в корпусе управления.
- ◆ При останове выключите газонокосилку, отпустив переключатель запуска, и дождитесь полной остановки ножа; только после этого прочистите разгрузочный жёлоб или удалите посторонние предметы из-под корпуса инструмента.
- ◆ Держите руки и ноги на расстоянии от области скашивания.
- ◆ Следите за остротой заточки ножей. Прежде чем прикоснуться к ножу газонокосилки всегда надевайте защитные перчатки.
- ◆ При использовании травосборника регулярно проверяйте его на наличие признаков износа и повреждений. В целях безопасности, при сильном износе замените травосборник.
- ◆ Будьте предельно осторожны при поворачивании или направлении газонокосилки в Вашу сторону.
- ◆ Не помещайте Ваши руки или ноги около и под газонокосилку. Следите, чтобы разгрузочное отверстие всегда оставались чистым.
- ◆ Очистите зону работы газонокосилкой от посторонних предметов, таких как камни, палки, проволока, игрушки, кости и пр., которые могут быть отброшены ножом. Объекты, отброшенные ножом, могут нанести серьёзную травму оператору и посторонним лицам. При включённом двигателе всегда стойте позади рукоятки.
- ◆ Никогда не управляйте газонокосилкой босиком или в открытой обуви. Всегда работайте в прочной обуви.
- ◆ Никогда не тяните газонокосилку назад, только в случае крайней необходимости. Во время и перед тем как начать движение назад, всегда смотрите вниз и назад.
- ◆ Никогда не направляйте разгружаемый материал на кого-либо.

Избегайте разгрузки материала рядом со стенами или ограждениями. Материал может срикошетить на оператора. При пересечении посыпанных гравием поверхностей всегда отпускайте перекладину запуска, чтобы выключить газонокосилку и остановить нож.

- ◆ Никогда не управляйте газонокосилкой с наполненным травосборником, без защитного ограждения от разгружаемого материала и заднего защитного кожуха или без других предохранительных приспособлений, установленных на месте и функционирующих должным образом. Периодически проверяйте все защитные ограждения и предохранительные приспособления, чтобы убедиться, что они находятся в хорошем рабочем состоянии и выполняют все предназначенные для них функции. Прежде чем продолжить работу, замените повреждённый защитный кожух или другое предохранительное приспособление.
- ◆ Никогда не оставляйте работающую газонокосилку без присмотра.
- ◆ Перед чисткой газонокосилки, снятия травосборника, чистки или разгрузки защитного ограждения, перед тем как оставить газонокосилку без присмотра или перед проведением любого рода регулировок, технического обслуживания

или осмотра, всегда отпускайте рукоятку запуска, чтобы остановить двигатель, и дождитесь полной остановки ножа.

- ◆ Управляйте газонокосилкой только при дневном или хорошем искусственном освещении, чтобы с места управления чётко видеть все предметы на пути ножа.
- ◆ Не работайте газонокосилкой, если Вы устали, а также находясь под действием алкоголя или понижающих реакцию лекарственных препаратов и других средств. Всегда будьте внимательны, следите за тем, что Вы делаете, и руководствуйтесь здравым смыслом.
- ◆ Избегайте опасных участков. Никогда не работайте газонокосилкой во влажной и мокрой траве, а также не используйте газонокосилку под дождём. Всегда сохраняйте устойчивость, идите шагом, никогда не бегите.
- ◆ При сильной вибрации газонокосилки отпустите перекладину запуска, дождитесь остановки ножа, затем немедленно осмотрите инструмент для выявления причины вибрации. Обычно вибрация газонокосилки является предупреждающим сигналом о неисправности. В случае чрезмерной вибрации обратитесь к разделу «Устранение неисправностей».

- ◆ При работе газонокосилкой всегда надевайте защитные очки и респиратор.
- ◆ Использование любых принадлежностей или приспособлений, не рекомендованных к использованию с данной газонокосилкой, может быть опасным. Используйте только принадлежности, одобренные BLACK+DECKER.
- ◆ При работе газонокосилкой никогда не перенапрягайтесь. При работе газонокосилкой всегда сохраняйте равновесие и устойчивую позу.
- ◆ Двигайтесь поперек уклона, ни в коем случае не сверху вниз! Будьте особенно внимательны при изменении направления, находясь на склоне.
- ◆ Проверьте рабочую поверхность на наличие отверстий, ям, камней и других скрытых объектов. Неровная поверхность может стать причиной скольжения, что приведёт к несчастному случаю. В высокой траве могут скрываться невидимые объекты.
- ◆ Не работайте в мокрой траве или на чрезвычайно крутых склонах. Потеря устойчивого положения может стать причиной скольжения, что приведёт к несчастному случаю.
- ◆ Не работайте на краю обрывов, котлованов и насыпей. Вы можете

потерять устойчивое положение или равновесие.

- ◆ Перед тем как убрать инструмент на хранение, всегда дожидайтесь его полного остывания.

Извлекайте вилку из электрической розетки

- ◆ каждый раз, оставляя инструмент без присмотра;
- ◆ перед прочисткой засорений;
- ◆ перед осмотром, чисткой или техническим обслуживанием инструмента.

Безопасность посторонних лиц

- ◆ Данный инструмент не может использоваться людьми (включая детей) со сниженными физическими, сенсорными и умственными способностями или при отсутствии необходимого опыта или навыка, за исключением, если они выполняют работу под присмотром или получили инструкции относительно работы с этим инструментом от лица, отвечающего за их безопасность.
- ◆ Не позволяйте детям играть с инструментом.
- ◆ После контакта инструмента с посторонним предметом осмотрите инструмент на наличие повреждений и при необходимости произведите ремонт.

Остаточные риски

При работе данным инструментом возможно возникновение дополнительных остаточных рисков, которые не вошли в описанные здесь правила техники безопасности. Эти риски могут возникнуть при неправильном или продолжительном использовании изделия и т.п.

Несмотря на соблюдение соответствующих инструкций по технике безопасности и использование предохранительных устройств, некоторые остаточные риски невозможно полностью исключить. К ним относятся:

- ◆ Травмы в результате касания вращающихся/двигающихся частей инструмента.
- ◆ Риск получения травмы во время смены деталей или насадок.
- ◆ Риск получения травмы, связанный с продолжительным использованием инструмента. При использовании инструмента в течение продолжительного периода времени делайте регулярные перерывы в работе.
- ◆ Ухудшение слуха.
- ◆ Ущерб здоровью в результате вдыхания пыли в процессе работы с инструментом (например, при обработке древесины, в особенности, дуба, бука и ДВП).
- ◆ Если работа газонокосилкой на влажном участке неизбежна,

используйте устройство защитного отключения (УЗО) с током расцепления не более 30 мА. Использование УЗО снижает риск поражения электрическим током.

- ◆ Никогда не поднимайте и не носите инструмент при работающем двигателе.

Предупреждающие символы

Помимо кода даты на инструменте имеются следующие предупреждающие символы:



Внимание! Перед работой прочтите полностью данное руководство по эксплуатации.



Не используйте инструмент под дождём или во влажной среде.



Остерегайтесь острых ножей. Ножи продолжают вращаться и после отключения электродвигателя. Перед проведением технического обслуживания или при наличии повреждённого кабеля снимайте устройство отключения.



Остерегайтесь разлетающихся предметов. Следите, чтобы в зоне работы не было посторонних лиц.



Надевайте защитные очки.



Используйте средства защиты органов слуха.



Ножи продолжают вращаться после выключения инструмента.



Держите силовую кабель в стороне от вращающихся ножей.



Гарантированная акустическая мощность в соответствии с Директивой 2000/14/ЕС.

Электробезопасность



Внимание! Данный инструмент защищён двойной изоляцией, что исключает потребность в заземляющем проводе. Следите за напряжением электрической сети, оно должно соответствовать величине, обозначенной на информационной табличке инструмента.

- ◆ Во избежание несчастного случая замена повреждённого кабеля питания должна производиться только на заводе-изготовителе или в авторизованном сервисном центре BLACK+DECKER.

Составные части

Ваш инструмент может содержать все или некоторые из перечисленных ниже составных частей:

1. Распределительная коробка
2. Переключатель запуска
3. Верхняя рукоятка
4. Нижняя рукоятка
5. Рычаги фиксации верхней рукоятки (2)
6. Рычаги фиксации нижней рукоятки (2)
7. Рычаг регулировки высоты среза
8. Травосборник
9. Задняя дверца
10. Ручки для переноски
11. Система EdgeMax™
12. Держатель удлинительного кабеля

Использование удлинительных кабелей

Перед использованием убедитесь, что удлинительный кабель находится в хорошем рабочем состоянии.

Всегда используйте с инструментом удлинительный кабель правильного размера - калибр провода должен соответствовать его длине, а сам провод должен быть достаточно мощным, чтобы выдерживать ток электроинструмента.

Использование кабеля нестандартного калибра может стать причиной падения напряжения, что приведет к потере мощности и перегреву инструмента. Чтобы избежать случайного отсоединения кабеля газонокосилки от удлинительного кабеля во время работы:

- ◆ Сделайте узел, как показано на Рисунках А и А1, или
- ◆ Используйте один из держателей, как описано в данном руководстве по эксплуатации (Рисунок В).

Подключение удлинительного провода (Рис. В)

На основной рукоятке предусмотрен держатель удлинительного кабеля (12), предотвращающий внезапное отсоединение удлинительного кабеля.

- ◆ Для использования данной функции сделайте на конце кабеля петлю примерно 203 мм и пропустите её в зазор (13), как показано на Рисунке В.
- ◆ Для усиления поддержки кабеля вставьте его в два удерживающих паза (14).
- ◆ Аккуратно потяните за кабель, чтобы убедиться, что он надёжно удерживается держателем.
- ◆ Вставьте вилку кабеля инструмента в розетку удлинительного кабеля и подключите удлинительный кабель к электрической розетке.

Внимание! Бережно обращайтесь с кабелем. Никогда не перемещайте газонокосилку, держа её за кабель, и не вытягивайте за кабель вилку из электрической розетки. Не подвергайте кабель воздействию высокой температуры, масла и держите его вдали от острых углов.

Сборка

Внимание! Перед началом сборки убедитесь, что отпущена переключатель запуска и газонокосилка отключена от электросети.

Установка нижней рукоятки

- ◆ Поднимите нижнюю рукоятку (4) на нужную высоту, выровняв стрелку (15) в основании газонокосилки с цифрой 1 или 2 на основании рукоятки (16) (см. вставку на Рисунке С).

Примечание! Убедитесь, что каждая из штанг нижней рукоятки установлена на одинаковом уровне. Для работы инструментом стрелка должна указывать на одну из цифр – 1 или 2.

- ◆ Закройте рычаги фиксации нижней рукоятки (6), как показано на Рисунке С. Закрыв каждый

рычаг, убедитесь, что все зубцы совпали, как показано на Рисунке D.

- ◆ Если соединение между рукояткой и рычагом слишком тугое или ослабленное, отожмите рычаг и поверните его, регулируя глубину завинчивания. Снова закройте рычаг, полностью скрывая зубцы и надёжно фиксируя каждый рычаг на месте.

Установка верхней рукоятки (Рис. E)

- ◆ Снимите с рукоятки рычаги фиксации (5), гайки (17) и шайбы (18).
- ◆ Совместите отверстия в нижней части верхней рукоятки (3) с отверстиями в верхней части нижней рукоятки (4).

Примечание: Убедитесь, что кабель расположен перед обеими рукоятками. В противном случае кабель может запутаться, что затруднит хранение газонокосилки.

- ◆ С внешней стороны верхней рукоятки (3) вставьте резьбовой стержень рычага в отверстие.
- ◆ Установите на резьбовой стержень рычага шайбу и не до конца навинтите гайку.
- ◆ Поверните верхнюю рукоятку, устанавливая её в рабочее положение.
- ◆ Закройте рычаг. Если соединение слишком тугое или ослабленное, отожмите рычаг и при помощи гайки отрегулируйте плотность соединения. Проверьте плотность соединения, закрыв рычаги. Соединение должно быть достаточно тугим, чтобы фиксировать рукоятки на месте, и достаточно свободным, чтобы рычаги полностью закрывались. Чтобы отрегулировать плотность, отожмите рычаг и поворачивайте гайку до тех пор, пока рукоятки не будут полностью зафиксированы.

Закрепление силового кабеля (Рис. F)

Внимание: Расположите кабель таким образом, чтобы он не растягивался или не защемлялся в точках соединения рукояток при использовании или складывании рукояток. Это может повредить кабель.

Силовой кабель (19) должен быть прикреплен к штангам рукояток при помощи специальных зажимов (20), расположенных на рукоятках:

Чтобы закрепить кабель на рукоятке:

- ◆ Установите рукоятки в рабочее положение. См. раздел «Установка нижней рукоятки».
- ◆ Расположите кабель перед нижней и верхней рукоятками.
- ◆ Оттяните назад кабельный зажим.
- ◆ Подведите силовой кабель под зажим и убедитесь, что он полностью удерживается зажимом.

Установка травосборника

- ◆ Перед установкой травосборника убедитесь, что с газонокосилки удалены жёлоб для боковой разгрузки (24) (Рис. I) и блок мульчирования (23) (Рис. H).

- ◆ Поднимите заднюю дверцу (9) и установите на газонокосилку травосборник (8), надев крючки (21) травосборника на зацепы (22), как показано на Рисунке G. Опустите заднюю дверцу.

Мульчирование

- ◆ Убедитесь, что на газонокосилку не установлены жёлоб для боковой разгрузки (27) и травосборник (8).
- ◆ Поднимите заднюю дверцу (9) и вдвиньте блок мульчирования (23) в газонокосилку до упора, как показано на Рисунке H.
- ◆ Перед включением газонокосилки убедитесь, что задняя дверца полностью закрыта.

Боковая разгрузка

- ◆ Убедитесь, что с газонокосилки снят травосборник (8).
- ◆ Поднимите заднюю дверцу (9) и вдвиньте блок мульчирования (23) в газонокосилку до упора, как показано на Рисунке H.
- ◆ Поднимите боковую дверцу (25) и закрепите на крючках газонокосилки жёлоб для боковой разгрузки (24), как показано на Рисунке I.
- ◆ Отпустите боковую дверцу и прежде чем запустить газонокосилку, убедитесь, что жёлоб закреплён на месте, как показано на вставке на Рисунке I.

Эксплуатация

Внимание! Не форсируйте рабочий процесс. Избегайте перегрузки инструмента.

Регулировка высоты рукоятки (Рис. J)

- ◆ Отожмите оба рычага фиксации нижней рукоятки (6).
- ◆ Отрегулируйте высоту рукоятки таким образом, чтобы стрелка (15) на основании газонокосилки указывала на одну из цифр – 1 или 2 - в основании рукоятки (16). Убедитесь, что каждая из штанг нижней рукоятки установлена на одинаковой цифре.
- ◆ Закройте оба рычага и убедитесь, что рукоятка надёжно зафиксирована и все зубцы совпали, как показано на вставке.

Регулировка высоты среза (Рис. K)

Высота среза регулируется специальным рычагом и имеет 7 установок.

Примечание: Если Вы не уверены, какую высоту среза требуется установить, начните косить, установив рычаг регулировки (7) в положение 7 и по ходу работы переключайтесь на более низкие позиции, если в этом возникнет необходимость (Рис. K).

Чтобы установить высоту среза:

- ◆ Выведите рычаг регулировки высоты среза из фиксирующей выемки.
- ◆ Чтобы уменьшить высоту среза, переведите рычаг в сторону задней части газонокосилки.
- ◆ Чтобы увеличить высоту среза, переведите рычаг в сторону передней части газонокосилки.

- ♦ Введите рычаг в одну из семи фиксирующих выемок.

Запуск газонокосилки

Внимание! Острый подвижный нож! Никогда не пытайтесь переопределить работу распределительной коробки, поскольку это может привести к получению тяжёлой травмы.

- ♦ Ваша газонокосилка оборудована распределительной коробкой. Чтобы запустить газонокосилку, нажмите на кнопку (26) на распределительной коробке (1) и прижмите перекладину запуска (2) к перекладине верхней рукоятки, как показано на Рисунке L. Отпустите кнопку и продолжайте удерживать перекладину запуска обеими руками.
- ♦ Чтобы выключить газонокосилку, просто отпустите перекладину запуска.

Внимание! Ни в коем случае не пытайтесь заблокировать перекладину запуска (2), прижатой к перекладине рукоятки!

Примечание: Когда перекладина запуска вернётся в своё исходное положение, будет запущен «Механизм автоматического торможения». Сработает электронный тормоз двигателя, и нож газонокосилки остановит своё вращение в течение 3 секунд или менее.

Кошение (Рис. M–N)

Внимание! Всегда проверяйте зону работы газонокосилкой и удаляйте все камни, палки, проволоку, кости и прочий мусор, который может быть отброшен вращающимся ножом.

Для получения оптимальных результатов и снижения риска попадания кабеля под нож мы рекомендуем эксплуатировать колёсную газонокосилку так, как это изложено в данном разделе.

- ♦ Положите кабель питания на газон, около места начала работы (точка 1, Рис. M).
- ♦ Включите инструмент, как было описано выше.
- ♦ Управляйте инструментом, как показано на Рис. M.
- ♦ Передвигайтесь из точки 1 в точку 2.
- ♦ Поверните вправо, перешагнув через кабель, и продолжайте двигаться к точке 3.
- ♦ Поверните влево, перешагнув через кабель, и продолжайте двигаться к точке 4.
- ♦ Повторите необходимое количество раз.

Внимание! Не передвигайтесь в сторону кабеля, как показано на Рис. M2.

Система EdgeMax™

Система EdgeMax™ (11) позволяет скашивать траву вплотную к стене или ограде (Рис. N).

Также система EdgeMax™ позволяет аккуратно подравнивать края Вашего газона (Рис. N1).

- ♦ Расположив газонокосилку параллельно краю газона, проведите газонокосилку вдоль всего края. Убедитесь, что система EdgeMax™ слегка закрывает край газона (Рис. N1).

Примечание: При установке жёлоба боковой разгрузки система EdgeMax™ может быть установлена только на правой стороне газонокосилки.

Перегрузка газонокосилки

Чтобы избежать повреждений в условиях перегрузки, не пытайтесь за один раз скосить слишком много травы.

Снизьте темп скашивания или увеличьте высоту среза.

Хранение

Внимание! Вращающийся нож может стать причиной получения тяжёлой травмы. Перед поднятием, переноской или уборкой газонокосилки на хранение, отпустите перекладину запуска (2), чтобы отключить газонокосилку, и извлеките предохранительный ключ и аккумулятор. Храните в сухом месте.

Внимание! Чтобы избежать защемления пальцев при складывании рукояток, держите руки подальше от точек соединения рукояток.

Внимание! Следите, чтобы при складывании рукояток силовой кабель не растягивался или не защемлялся в точках соединения рукояток. Это может повредить кабель.

Для удобства хранения рукоятки газонокосилки можно сложить.

- ♦ Удерживая рукоятку, отожмите, не снимая с места, рычаги фиксации нижней рукоятки (6) и опустите рукоятку на верхнюю поверхность газонокосилки, как показано на Рисунке S.
- ♦ Отожмите, не снимая с места, рычаги фиксации верхней рукоятки (5) и опустите верхнюю рукоятку (3) поверх нижней рукоятки (4), как показано на Рисунке P.
- ♦ Сложенная газонокосилка должна выглядеть, как на Рисунке Q.
- ♦ Обеспечивайте безопасные условия работы, надёжно затягивая все гайки, болты и винты.
- ♦ Регулярно проверяйте травосборник на наличие признаков износа и повреждений.
- ♦ Для обеспечения безопасности заменяйте изношенные или повреждённые детали.
- ♦ Для ротационных газонокосилок: убедитесь, что используются сменные режущие детали только соответствующего типа.

Переноска газонокосилки

- ♦ Газонокосилку можно переносить за специальные ручки (10), как показано на Рисунке R. **НЕ ПЫТАЙТЕСЬ** поднимать газонокосилку за верхнюю рукоятку (3) или за нижнюю рукоятку (4).

Советы по скашиванию

Внимание! Всегда проверяйте зону работы газонокосилкой и удаляйте все камни, палки, проволоку, кости и прочий мусор, который может быть отброшен вращающимся ножом.

Внимание! Перемещайтесь поперек склона, ни в коем случае не сверху вниз. Будьте особенно внимательны при изменении направления, находясь на склоне. Не работайте на слишком крутых склонах. Всегда устойчиво стойте на ногах.

- ◆ При пересечении посыпанных гравием поверхностей всегда отпускайте перекладину запуска (2), чтобы предотвратить отбрасывание камней вращающимся ножом.
- ◆ При скашивании на неровных поверхностях или при наличии высоких сорняков всегда устанавливайте самую высокую высоту среза. Удаление слишком большого количества травы за один раз может стать причиной перегрузки двигателя, что приведёт к останову газонокосилки. См. раздел «Возможные неисправности и способы их устранения».
- ◆ Если травосборник (8) используется в сезон быстрого роста, трава имеет тенденцию забивать разгрузочное отверстие. Отпустите перекладину запуска, чтобы отключить газонокосилку, и извлеките предохранительный ключ. Снимите травосборник и потрясите его, стряхивая траву в нижнюю часть травосборника. Удалите всю траву и мусор, скопившийся вокруг разгрузочного отверстия. Установите на место травосборник.
- ◆ Если газонокосилка начинает сильно вибрировать, отпустите перекладину запуска, чтобы отключить газонокосилку, и извлеките предохранительный ключ. Немедленно определите причину вибрации. Вибрация является предупреждением о наличии проблемы. Не используйте газонокосилку, пока не будет проведена техническая проверка. См. раздел «Возможные неисправности и способы их устранения» в руководстве по эксплуатации.
- ◆ При оставлении газонокосилки без присмотра даже на короткий период времени всегда отпускайте перекладину запуска, выключая газонокосилку.

Снятие и установка ножа

Внимание! При повторной сборке блока ножа убедитесь, что каждая деталь блока установлена правильно, в соответствии с приведёнными ниже описаниями.

Неправильная установка ножа и других деталей блока ножа может привести к получению тяжёлой травмы.

Внимание! Отпустите перекладину запуска, чтобы отключить газонокосилку, дождитесь остановки ножа и отключите газонокосилку от источника питания.

- ◆ Подготовьте деревянную заготовку (27) (50×100 мм и длиной приблизительно 610 мм) для предотвращения вращения ножа при удалении болта (28).
- ◆ Наденьте перчатки и защитные очки.
- ◆ Поставьте газонокосилку набок. Будьте осторожны – края ножа острые! Установите дере-

вянную заготовку и гаечным ключом 9/16" (29) отвинтите болт, как показано на Рисунке S.

- ◆ При снятии каждой детали учитывайте её расположение. Удалите гайку (30). Удалите шайбу (31), изоляционную втулку ножа (32) и сам нож (33), как показано на Рисунке T. Проверьте все детали на наличие повреждений, при необходимости замените.

Примечание: Измельчитель не должен сниматься с газонокосилки.

- ◆ При повторной сборке сначала установите нож (33). Нож может быть установлен на измельчитель только в одном-единственном положении. Совместите D-образное отверстие на ноже с D-образным выступом на измельчителе, следя за тем, чтобы сторона ножа с нанесёнными надписями была направлена наружу. Установите на нож изолирующую втулку (32) таким образом, чтобы два внешних ребра были расположены в противоположную сторону от ножа. На изоляционную втулку установите квадратную шайбу (31), расположив её точно между выступающими рёбрами втулки. Установите гайку (30) широкой стороной на шайбу.
- ◆ Для обеспечения плотной затяжки установите деревянную заготовку, как показано на Рисунке U, чтобы предотвратить вращение ножа. Наденьте на болт шайбу, установите болт и закрутите его на месте. Затяните болт, используя ключ.

Заточка ножа

Для наилучшей производительности инструмента следите, чтобы нож всегда был остро заточен. Тупой нож не будет чисто срезать траву. При снятии, заточке и установке ножа на место всегда надевайте защитные очки. Всегда следите, чтобы был извлечён предохранительный ключи аккумулятор. При нормальных условиях, обычно, достаточно двух заточек в течение сезона скашивания. Песок быстро затупляет лезвие ножа. Если почва Вашего газона содержит много песка, может потребоваться более частая заточка ножа.

Примечание: Если нож погнулся или повредился, немедленно замените его.

При заточке ножа:

- ◆ Убедитесь, что нож сбалансирован.
- ◆ Затачивайте нож под первоначальным углом среза.
- ◆ Затачивайте режущие края на обоих концах ножа, удаляя равные количества материала с обеих сторон.

При заточке ножа, закреплённого в тисках (Рис. V)

- ◆ Перед извлечением ножа убедитесь, что перекладина запуска отпущена, нож полностью остановился и газонокосилка отключена от источника питания.
- ◆ Снимите с газонокосилки нож. Следуйте инструкциям по снятию и установке ножа.

- ◆ Зажмите нож (33) в тисках (36).
- ◆ Наденьте перчатки и защитные очки и будьте осторожны, чтобы не порезаться. Осторожно шлифуйте края лезвия мелкозернистым напильником (39) или точильным камнем под первоначальным углом среза. Проверьте балансировку ножа. Следуйте инструкциям по балансировке ножа. Установите нож на газонокосилку и надёжно затяните.

Балансировка ножа

Чтобы проверить балансировку ножа (38), установите его центральным отверстием на гвоздь или круглую отвёртку, горизонтально зажатую в тисках. Если один из концов ножа опускается вниз, подточите на этом конце лезвие. Нож будет правильно сбалансирован, когда ни один из концов не будет опускаться вниз.

Смазка

Смазка не требуется. Не смазывайте колёса. Они оснащены пластиковыми подшипниками, которым смазка не требуется.

Чистка

Отпустите перекладину запуска (2), чтобы отключить газонокосилку, дождитесь остановки ножа и извлеките предохранительный ключ. Для чистки газонокосилки используйте только слабый мыльный раствор и влажную ткань. Счистите всю грязь, скопившуюся на внешней поверхности днища газонокосилки. После нескольких использований проверьте все открытые крепления на прочность затяжки.

Предотвращение коррозии

Удобрения и другие садовые химикаты содержат вещества, которые значительно ускоряют коррозию металлов. Если вы косили на участках с использованием удобрений и химикатов, газонокосилка должна быть очищена сразу же после скашивания следующим образом: Отпустите перекладину запуска (2), чтобы остановить газонокосилку, и отключите её от источника питания. Протрите все выступающие части влажной тканью.

Техническое обслуживание

Ваш электрический/аккумуляторный инструмент BLACK+DECKER рассчитан на работу в течение продолжительного времени при минимальном техническом обслуживании. Срок службы и надёжность инструмента увеличивается при правильном уходе и регулярной чистке.

Внимание! Перед проведением технического обслуживания электрического/аккумуляторного инструмента:

- ◆ Выключите инструмент и отключите его от источника питания.
- ◆ В случае наличия встроенного аккумулятора, полностью разгрузите аккумулятор и выключите инструмент.

- ◆ Перед чисткой зарядного устройства отключите его от источника питания. Ваше зарядное устройство не требует никакого дополнительного технического обслуживания, кроме регулярной чистки.
- ◆ Регулярно очищайте вентиляционные отверстия инструмента и зарядного устройства мягкой щёткой или сухой тканью.
- ◆ Регулярно очищайте корпус двигателя влажной тканью. Не используйте абразивные чистящие средства, а также чистящие средства на основе растворителей.
- ◆ Регулярно очищайте защитный кожух от травы и грязи с помощью тупоногого скребка.

Возможные неисправности и способы их устранения

В случае возникновения нарушений в работе инструмента, выполняйте приведённые ниже указания. Если неисправность своими силами устранить не удастся, обратитесь в авторизованный сервисный центр BLACK+DECKER.

Внимание! Прежде чем приступить к устранению неисправностей отпустите перекладину запуска, чтобы отключить газонокосилку и дождитесь остановки ножа.

Проблема	Возможное решение
При нажатии на рукоятку запуска инструмент не заводится.	Перед тем как нажать на перекладину запуска убедитесь, что газонокосилка правильно подключена к источнику питания и полностью нажата кнопка разблокировки перекладки запуска.
	Для выключения инструмента отпустите перекладину запуска. Извлеките предохранительный ключ и аккумулятор, переверните газонокосилку и проверьте наличие помех для вращения ножа.
В процессе работы останавливается двигатель.	Для выключения инструмента отпустите перекладину запуска. Отключите газонокосилку от источника питания. Переверните газонокосилку и проверьте наличие помех для вращения ножа.
	Установите максимальную высоту колёс и снова включите газонокосилку.
	Избегайте перегрузки газонокосилки. Снизьте темп скашивания или увеличьте высоту среза.
Газонокосилка работает, но результаты скашивания неудовлетворительны.	Для выключения инструмента отпустите перекладину запуска. Отключите газонокосилку от источника питания. Переверните газонокосилку и проверьте: <ul style="list-style-type: none"> ◆ Степень заточки ножа – Следите, чтобы нож всегда оставался остро заточенным. ◆ Днище и разгрузочный жёлоб на наличие засорений.
	Установлена слишком малая высота колёс для обработки Вашего газона. Увеличьте высоту среза.

Проблема	Возможное решение
Газонокосилка с трудом пере-двигается.	Для выключения инструмента отпусти-те переключатель запуска. Отключите газонокосилку от источника питания. Увеличьте высоту среза, приподняв днище газонокосилки над травой. Проверьте, что каждое колесо вращается без помех.
Газонокосилка издаёт сильный шум и вибри-рует.	<p>Для выключения инструмента отпусти-те переключатель запуска. Отключите газонокосилку от источника питания. Переверните газонокосилку набок и осмотрите нож. Убедитесь, что он не погнут и не повреждён. Повреждён-ный нож замените сменным ножом BLACK+DECKER. Если поврежде-но днище, отнесите газонокосилку в авторизованный сервисный центр BLACK+DECKER.</p> <p>Если нет видимых повреждений ножа, но газонокосилка продолжает сильно вибрировать:</p> <ul style="list-style-type: none"> ◆ Для выключения инструмента отпу-стите переключатель запуска. ◆ Отключите газонокосилку от источ-ника питания. ◆ Снимите блок ножа, как описано в разделе «Снятие и установка ножа». ◆ Удалите весь мусор и очистите каждую деталь блока. ◆ Установите каждую деталь, как опи-сано в разделе «Снятие и установка ножа». <p>Если газонокосилка продолжает вибри-ровать, отнесите её в авторизованный сервисный центр BLACK+DECKER.</p>
Газонокосилка не собирает скошенную траву.	<p>Засорён разгрузочный жёлоб. Для выключения инструмента отпустите переключатель запуска. Отключите га-зонокосилку от источника питания. Прочистите жёлоб от скошенной травы.</p> <p>Отрегулируйте высоту колёс, уменьшив высоту среза.</p> <p>Травосборник полностью заполнен. Чаще опорожняйте травосборник.</p>

Защита окружающей среды



Раздельный сбор. Инструменты и аккумуляторы, помеченные данным символом, нельзя утилизировать вместе с обычными бытовыми отходами.

Инструменты и аккумуляторы содержат материалы, которые могут быть восстановлены или переработаны в целях сокращения спроса на сырьё. Утилизируйте электрические продукты и аккумуляторы в соответствии с местными положениями. Для получения дополнительной информации посетите наш сайт www.2helpU.com.

Технические характеристики

		LM2000
Напряжение	В перем. тока	230
Потребляемая мощность	Вт	2 000
Число оборотов без нагрузки	об/мин.	3 500
Сопротивление	Z _{МАХ}	0,4103
Вес	кг	25,46

Вибрационная нагрузка на руку/плечо:
= < 2,5 м/с², погрешность (K) = 1,5 м/с²

L_{РА} (звуковое давление) 85 дБ(А)
Погрешность (K) = 2,5 дБ(А)

Декларация соответствия ЕС ДИРЕКТИВА ПО МЕХАНИЧЕСКОМУ ОБОРУДОВАНИЮ ДИРЕКТИВА ПО ШУМАМ, ПРОИЗВОДИМЫМ ВНЕ ПОМЕЩЕНИЙ



LM2000 – Колёсная газонокосилка

Black & Decker заявляет, что продукты, обозначенные в разделе «Технические характеристики», полностью соответствуют стандартам: 2006/42/ЕС, EN 60335-1:2012 + A11:2014, EN 60335-2-77:2010.

2000/14/ЕС, Колёсная газонокосилка, L < 50 см, Приложение VI, DEKRA Certification B.V., Utrechtseweg 310, ED Arnhem Netherlands
Идентификационный Номер Уполномоченного Органа: 0344

Уровень акустической мощности, измеренный в соответствии с 2000/14/ЕС (Статья 12, Приложение III, L < 50 см):

L_{WA} (измеренная акустическая мощность) 95 дБ(А)
Погрешность (K) = 1,0 дБ(А)

L_{WA} (гарантированная акустическая мощность) 96 дБ(А)

Данные продукты также соответствуют Директивам 2014/30/EU и 2011/65/EU. За дополнительной информацией обращайтесь по указанному ниже адресу или по адресу, указанному на последней странице руководства.

Нижеподписавшееся лицо полностью отвечает за соответствие технических данных и делает это заявление от имени фирмы Black & Decker.

R. Laverick
Директор по инженерным разработкам
Black & Decker Europe
210 Bath Road, Slough
Berkshire, SL1 3YD
United Kingdom
26/08/2016

BLACK+DECKER

Гарантийные условия

Уважаемый покупатель!

1. Поздравляем Вас с покупкой высококачественного изделия BLACK+DECKER и выражаем признательность за Ваш выбор.
2. При покупке изделия требуйте проверки его комплектности и исправности в Вашем присутствии, инструкцию по эксплуатации и заполненный гарантийный талон на русском языке.
В гарантийном талоне должны быть внесены: модель, дата продажи, серийный номер, дата производства инструмента; название, печать и подпись торговой организации. При отсутствии у Вас правильно заполненного гарантийного талона мы будем вынуждены отклонить Ваши претензии по качеству данного изделия.
3. Во избежание недоразумений убедительно просим Вас перед началом работы с изделием внимательно ознакомиться с инструкцией по его эксплуатации. Правовой основой настоящих гарантийных условий является действующее Законодательство. Гарантийный срок на данное изделие составляет 24 месяца и исчисляется со дня продажи. В случае устранения недостатков изделия, гарантийный срок продлевается на период его нахождения в ремонте. Срок службы изделия - 5 лет со дня продажи.
4. В случае возникновения каких-либо проблем в процессе эксплуатации изделия рекомендуем Вам обращаться только в уполномоченные сервисные центры BLACK+DECKER, адреса и телефоны которых Вы сможете найти в гарантийном талоне, на сайте www.2helpU.com или узнать в магазине. Наши сервисные станции - это не только квалифицированный ремонт, но и широкий ассортимент запчастей и принадлежностей.
5. Производитель рекомендует проводить периодическую проверку и техническое обслуживание изделия в уполномоченных сервисных центрах.
6. Наши гарантийные обязательства распространяются только на неисправности, выявленные в течение гарантийного срока и вызванные дефектами производства и \ или материалов.
7. **Гарантийные обязательства не распространяются на неисправности изделия, возникшие в результате:**
 - 7.1. Несоблюдения пользователем предписаний инструкции по эксплуатации изделия, применения изделия не по назначению, неправильному хранении, использовании принадлежностей, расходных материалов и запчастей, не предусмотренных производителем.
 - 7.2. Механического повреждения (сколы, трещины и разрушения) внутренних и внешних деталей изделия, основных и вспомогательных рукояток, сетевого электрического кабеля, вызванного внешним ударным или любым иным воздействием.
 - 7.3. Попадания в вентиляционные отверстия и проникновение внутрь изделия посторонних предметов, материалов или веществ, не являющихся отходами, сопровождающими применение изделия по назначению, такими как: стружка, опилки, песок, и пр.
 - 7.4. Воздействие на изделие неблагоприятных атмосферных и иных внешних факторов, таких как дождь, снег, повышенная влажность, нагрев, агрессивные среды, несоответствие параметров питающей электросети, указанным на инструменте.
 - 7.5. Стихийного бедствия. Повреждение или утрата изделия, связанное с непредвиденными бедствиями, стихийными явлениями, в том числе вследствие действия непреодолимой силы (пожар, молния, потоп и другие природные явления), а так же вследствие перепадов напряжения в электросети и другими причинами, которые находятся вне контроля производителя.
8. **Гарантийные условия не распространяются:**
 - 8.1. На инструменты, подвергавшиеся вскрытию, ремонту или модификации вне уполномоченной сервисного центра.
 - 8.2. На детали и узлы, имеющие следы естественного износа, такие как: приводные ремни и колеса, угольные щетки, смазка, подшипники, зубчатое зацепление редукторов, резиновые уплотнения, сальники, направляющие ролики, муфты, выключатели, бойки, толкатели, стволы и т.п.
 - 8.3. На сменные части: патроны, цанги, зажимные гайки и фланцы, фильтры, аккумуляторные батареи, ножи, шлифовальные подошвы, цепи, звездочки, пильные шины, защитные кожухи, пилки, абразивы, пильные и абразивные диски, фрезы, сверла, буры и т.п.
 - 8.4. На неисправности, возникшие в результате перегрузки инструмента (как механической, так и электрической), повлекшей выход из строя одновременно двух и более деталей и узлов, таких как: ротора и статора, обеих обмоток статора, ведомой и ведущей шестерни редуктора и других узлов и деталей. К безусловным признакам перегрузки изделия относятся, помимо прочего: появление цветов побежалости, деформация или оплавление деталей и узлов изделия, потемнение или обугливание изоляции проводов электродвигателя под воздействием высокой температуры.

Газонокосилки сетевые

Модели: LM2000*, BEMW45*, BEMW46*, BEMW47*, BEMW48* Где символ "*" - различные варианты исполнения изделия

СЕРТИФИКАТ СООТВЕТСТВИЯ № RU C-DE.АЯ46.В.80174
 Действительна до: 29 мая 2020 г.
 Выдан: Орган по сертификации "РОСТЕСТ- Москва", Адрес: 119049, г. Москва, улица Житная, д. 14, стр. 1; 117418, Москва, Нахимовский просп., 31 (фактический), Телефон: (499) 1292311, (495) 6682893, Факс: (495) 6682893, E-mail: office@rostest.ru
 Изготовитель: Изготовитель: Блэк энд Деккер Холдингс ГмбХ, Германия, 65510, Идштайн, ул. Блэк энд Деккер, 40, тел. +496126212790.

Уполномоченное изготовителем юр.лицо:
 ООО "Стэнли Блэк энд Деккер", 117485, город Москва, улица Обручева, дом 30/1, строение 2
 Телефон: + 7 (495) 258-3981, факс: + 7 (495) 258-3984, E-mail: inbox@dewalt.com
 Сведения о импортере указаны в сопроводительной документации и/или на упаковке

Хранение.

Необходимо хранить в сухом месте, вдали от источников повышенных температур и воздействия солнечных лучей. При хранении необходимо избегать резкого перепада температур. Хранение без упаковки не допускается

Срок службы.

Срок службы изделия составляет 5 лет. Не рекомендуется к эксплуатации по истечении 5 лет хранения с даты изготовления без предварительной проверки.

Дата изготовления (код даты) указана на корпусе инструмента. Код даты, который также включает год изготовления, отштампован на поверхности корпуса изделия.

Пример:

2014 46 XX, где 2014 –год изготовления, 46-неделя изготовления.

Определить месяц изготовления по указанной неделе изготовления можно согласно приведенной ниже таблице.

Транспортировка.

Категорически не допускается падение и любые механические воздействия на упаковку при транспортировке.

При разгрузке/погрузке не допускается использование любого вида техники, работающей по принципу зажима упаковки.

Перечень критических отказов, возможные ошибочные действия персонала.

Не допускается эксплуатация изделия:

- При появлении дыма из корпуса изделия
- При поврежденном и/или оголенном сетевом кабеле
- при повреждении корпуса изделия, защитного кожуха, рукоятки
- при попадании жидкости в корпус
- при возникновении сильной вибрации
- при возникновении сильного искрения внутри корпуса

Критерии предельных состояний.

- При поврежденном и/или оголенном сетевом кабеле
- при повреждении корпуса изделия

Месяц	Январь	Февраль	Март	Апрель	Май	Июнь	Июль	Август	Сентябрь	Октябрь	Ноябрь	Декабрь	Год производства
Неделя	01	05	09	14	18	22	27	31	36	40	44	49	2014
	02	06	10	15	19	23	28	32	37	41	45	50	
	03	07	11	16	20	24	29	33	38	42	46	51	
	04	08	12	17	21	25	30	34	39	43	47	52	
	05	09	13	18	22	26	31	35	40	44	48		
			14			27							
Неделя	01	05	09	14	18	23	27	31	36	40	44	49	2015
	02	06	10	15	19	24	28	32	37	41	45	50	
	03	07	11	16	20	25	29	33	38	42	46	51	
	04	08	12	17	21	26	30	34	39	43	47	52	
		09	13	18	22	27	31	35	40	44	48	53	
			14					36			49		
Неделя	01	05	09	13	17	22	26	31	35	39	44	48	2016
	02	06	10	14	18	23	27	32	36	40	45	49	
	03	07	11	15	19	24	28	33	37	41	46	50	
	04	08	12	16	20	25	29	34	38	42	47	51	
		09	13	17	21	26	30	35	39	43	48	52	
				22					44				
Неделя	01	05	09	13	18	22	26	31	35	39	44	48	2017
	02	06	10	14	19	23	27	32	36	40	45	49	
	03	07	11	15	20	24	28	33	37	41	46	50	
	04	08	12	16	21	25	29	34	38	42	47	51	
	05	09	13	17	22	26	30	35	39	43	48	52	
						31			44				

GB WARRANTY CARD

BY ГАРАНТИЙНЫЙ ТАЛОН

RUS ГАРАНТИЙНЫЙ ТАЛОН

KZ КЕПІЛДІК ТАЛОН

UA ГАРАНТІЙНИЙ ТАЛОН

UZ ГАРАНТИЯ ЧИПТАСИ



GB months

RUS месяца

UA місяця

24

BY месяца

KZ ай

UZ ой

GB Serial No.	Date of sale	Selling stamp, Signature
RUS Серийный номер	Дата продажи	Печать и подпись торговой организации
UA Серійний номер	Дата продажу	Печатка та підпис торгівельної організації
BY Серыйны нумар	Дата продажы	Пячатка і подпіс гандлёвай установы
KZ Сериялық нөмір	Сату күні	Сауда ұйымының мөрі мен қолтанбасы
UZ Серия сони	Сотилган куни	Савдо корхонанинг мухр ва имзоси

№ 1

Order No. / Заказ № / Замовлення №

Date of receipt/Дата поступления/Дата прийому

Date of receipt/Дата выдачи/Дата видання

Stamp and signature of the service centre/
Печать и подпись сервисного центра/
Печатка та підпис сервісного центру



№ 1

№ 2

Order No. / Заказ № / Замовлення №

Date of receipt/Дата поступления/Дата прийому

Date of receipt/Дата выдачи/Дата видання

Stamp and signature of the service centre/
Печать и подпись сервисного центра/
Печатка та підпис сервісного центру

№ 2

№ 3

Order No. / Заказ № / Замовлення №

Date of receipt/Дата поступления/Дата прийому

Date of receipt/Дата выдачи/Дата видання

Stamp and signature of the service centre/
Печать и подпись сервисного центра/
Печатка та підпис сервісного центру

№ 3

№ 4

Order No. / Заказ № / Замовлення №

Date of receipt/Дата поступления/Дата прийому

Date of receipt/Дата выдачи/Дата видання

Stamp and signature of the service centre/
Печать и подпись сервисного центра/
Печатка та підпис сервісного центру

№ 4

Order No. / Заказ № / Замовлення №

Date of receipt/Дата поступления/Дата прийому

Stamp and signature of the service centre/
Печать и подпись сервисного центра/
Печатка та підпис сервісного центру

Order No. / Заказ № / Замовлення №

Date of receipt/Дата поступления/Дата прийому

Stamp and signature of the service centre/
Печать и подпись сервисного центра/
Печатка та підпис сервісного центру

Order No. / Заказ № / Замовлення №

Date of receipt/Дата поступления/Дата прийому

Stamp and signature of the service centre/
Печать и подпись сервисного центра/
Печатка та підпис сервісного центру

Order No. / Заказ № / Замовлення №

Date of receipt/Дата поступления/Дата прийому

Stamp and signature of the service centre/
Печать и подпись сервисного центра/
Печатка та підпис сервісного центру

№ 4

Заказ №/Тапсырыс №/Буюртма №

Дата прывёмкі/Кабылдау күні/Кабул килинган күни

Дата выдачы/Беру күні/Кайтарыб берилган күни

№ 3

Заказ №/Тапсырыс №/Буюртма №

Дата прывёмкі/Кабылдау күні/Кабул килинган күни

Дата выдачы/Беру күні/Кайтарыб берилган күни

№ 2

Заказ №/Тапсырыс №/Буюртма №

Дата прывёмкі/Кабылдау күні/Кабул килинган күни

Дата выдачы/Беру күні/Кайтарыб берилган күни

№ 1

Заказ №/Тапсырыс №/Буюртма №

Дата прывёмкі/Кабылдау күні/Кабул килинган күни

Дата выдачы/Беру күні/Кайтарыб берилган күни

Пячатка і подпіс сэрвіснага цэнтра/
Сервис орталыгының мөрі мен қолтанбасы/
Сервис марказининг мухр ва имзоси

Пячатка і подпіс сэрвіснага цэнтра/
Сервис орталыгының мөрі мен қолтанбасы/
Сервис марказининг мухр ва имзоси

Пячатка і подпіс сэрвіснага цэнтра/
Сервис орталыгының мөрі мен қолтанбасы/
Сервис марказининг мухр ва имзоси

Пячатка і подпіс сэрвіснага цэнтра/
Сервис орталыгының мөрі мен қолтанбасы/
Сервис марказининг мухр ва имзоси

№ 4

Заказ №/Тапсырыс №/Буюртма №

Дата прывёмкі/Кабылдау күні/Кабул килинган күни

№ 3

Заказ №/Тапсырыс №/Буюртма №

Дата прывёмкі/Кабылдау күні/Кабул килинган күни

№ 2

Заказ №/Тапсырыс №/Буюртма №

Дата прывёмкі/Кабылдау күні/Кабул килинган күни

№ 1

Заказ №/Тапсырыс №/Буюртма №

Дата прывёмкі/Кабылдау күні/Кабул килинган күни



Пячатка і подпіс сэрвіснага цэнтра/
Сервис орталыгының мөрі мен қолтанбасы/
Сервис марказининг мухр ва имзоси

Пячатка і подпіс сэрвіснага цэнтра/
Сервис орталыгының мөрі мен қолтанбасы/
Сервис марказининг мухр ва имзоси

Пячатка і подпіс сэрвіснага цэнтра/
Сервис орталыгының мөрі мен қолтанбасы/
Сервис марказининг мухр ва имзоси

Пячатка і подпіс сэрвіснага цэнтра/
Сервис орталыгының мөрі мен қолтанбасы/
Сервис марказининг мухр ва имзоси

BY

KZ

UZ

АВТОРИЗОВАННЫЕ СЕРВИСНЫЕ ЦЕНТРЫ

RU

Город	Адрес	Телефон
Альметьевск	423451, ул. Тухватуллина, база Смарт	(8553) 30-01-01
Ангарск	665800, ул. Рабочего Штаба, д. 89	(3955) 77-91-02
Архангельск	163071, ул. пр. Тимме, д. 23	(8182) 27-00-49, 29-35-86, 61-64-88
Астрахань	414057, ул. Рождественского, д. 1 Ж	(8512) 35-14-46, 35-14-46
Астрахань	414051, ул. 5-я Литейная, д. 30	(8512) 59-97-00, (908) 617-20-86
Астрахань	414014, ул. Ярославская, д. 34	(8512) 45-03-21
Ачинск	662150, ул. Дзержинского, д. 36	(39151) 6-23-22
Барнаул	656010, ул. пр-т Ленина, д. 73	(3852) 61-77-12
Барнаул	656067, ул. Балтийская д. 66	(3852) 45-58-47
Белгород	308002, ул. Богдана Хмельницкого пр-т, д. 133 В	(4722) 31-82-48, 34-61-29
Белгород	308007, ул. Костюкова, д. 1	(4722) 55-26-43
Благовещенск	675014, ул. Кольцевая, д. 43	(4162) 42-30-70
Бор	606440, ул. Первомайская, д. 7 А	(83159) 9-35-58
Братск	665700, ул. Индустриальный пр-д, д. 5 А, пав. 12	(3953) 40-90-23
Брянск	241035, ул. Бурова, д. 14	(4832) 68-71-75, 33-34-06, 33-12-06
Брянск	241037, ул. Красноармейская, д. 103	(4832) 41-71-44, 33-34-09
Великие Луки	182100, ул. Мурманская, д. 16	(81153) 3-71-20
Владивосток	690105, ул. Бородинская, д. 46/50, к. 306	(423) 234-57-12, 246-32-47
Владикавказ	362003, ул. Калоева, д. 400	(8672) 51-32-23, 74-59-77
Владимир	600022, ул. пр-кт Ленина, д. 44	(4922) 38-27-90
Владимир	600035, ул. Куйбышева, д. 4	(4922) 37-06-05
Волгоград	400074, ул. Козловская, д. 20	(8442) 94-52-49
Волгоград	400055, ул. Фадеева, д. 29	(8442) 55-00-11
Волгоград	400137, ул. 30 Лет Победы, д. 16	(8442) 55-00-11
Волжский	404106, ул. Большевикская, д. 70 Б	(8443) 55-00-99
Вологда	160022, ул. Можайского, д. 44	(8172) 74-30-63
Воронеж	394026, ул. Текстильщиков, д. 2 корп. 3 (Z)	(473) 261-96-35
Воткинск	427430, ул. Садовникова, д. 17	(950) 171-60-05
Екатеринбург	620026, ул. Розы Люксембург, д. 67 А	(343) 251-94-94
Екатеринбург	620026, ул. Шефская, д. 3, корп. А	(343) 219-28-47, 264-04-40
Иваново	153034, ул. Смирнова, д. 95	(4932) 47-54-14, 32-65-42
Иваново	153000, ул. Красногвардейская д. 33	(4932) 30-67-00
Ижевск	426006, ул. Телегина, д. 30	(3412) 93-24-19
Ижевск	426011, ул. Майская, д. 30	(3412) 73-95-85
Иркутск	664075, ул. Байкальская, д. 239, корп. 7	(3952) 22-60-29, 22-87-24
Иркутск	664035, ул. Рабочего штаба, д. 87	(3952) 77-91-02, 77-93-87
Йошкар-Ола	424000, ул. Машиностроителей, д. 2 Б	(8362) 41-97-70
Казань	420029, ул. Сибирский Тракт, д. 34 корп. 12	(843) 211-99-01 (02.03.04)
Казань	420136, ул. Маршала Чуйкова, д. 25	(843) 525-44-15
Казань	420140, ул. Ломжинская, д. 16 А	(843) 262-01-01, 262-27-65
Калининград	236001, ул. Московский пр., д. 253	(4012) 59-06-06, 59-06-13
Калуга	248000, ул. Карла Либкнехта, д. 31	(4842) 23-65-03, (920) 617-81-91
Камышин	403873, ул. Пролетарская, д. 111 Б	(84457) 5-27-27
Кемерово	650044, ул. Абызова, д. 12 А	(3842) 64-01-01, 64-28-00
Киров	610020, ул. Труда, д. 71	(8332) 64-66-56
Киров	630004, ул. Ленина, д. 54	(8332) 35-80-24, 35-80-25
Ковров	601916, ул. Летняя, д. 24 А	(49232) 4-58-66
Кострома	156026, ул. Северной правды, д. 41	(4942) 32-59-91
Кострома	156026, ул. Северной правды, д. 41 А	(4942) 32-59-91, (910) 376-00-10
Краснодар	445000, ул. Новороссийская, д. 174 А	(989) 800-86-32, (918) 977-76-22
Красноярск	660121, ул. Парашютная, д. 15	(3912) 61-98-99, 61-98-95
Красноярск	660022, ул. Аэровокзальная, д. 21 стр. 2	(3912) 41-86-40
Курск	305000, ул. Невского, д. 13 Б	(4712) 38-90-65
Липецк	398001, ул. 8 Марта, д. 13	(4742) 74-06-96, 35-32-15
Липецк	398035, ул. Космонавтов, д. 43	(4742) 31-92-69, 79
Магнитогорск	455045, ул. Свободы, д. 7	(3519) 49-26-77
Москва	121471, ул. Гвардейская, д. 3, к.1	(495) 737-81-59, 444-10-70
Мурманск	183038, ул. Ленина пр-т, д. 45	(8152) 47-47-25
Муром	602266, ул. Владимирское шоссе, д. 12	(49234) 2-63-41
Набережные Челны	423803, ул. Сармановский тракт, д. 60	(8552) 33-23-12, 44-49-99
Нальчик	360004, ул. Кирова, д. 137	(8662) 40-29-83
Нижний Новгород	603124, ул. Московское ш., д. 300	(831) 275-35-03
Нижний Новгород	603089, ул. Полтавская, д. 32	(831) 416-78-80, 416-78-70
Нижний Новгород	603086, ул. Должанская, д. 6 Б	(831) 281-81-91
Новокузнецк	654041, ул. пр. Октябрьский, д. 58	(3843) 73-83-17
Новомосковск	301660, ул. Мира, д.17 А	(48762) 7-90-37
Новороссийск	353920, ул. Героев Десантников, д. 61	(8617) 63-50-10
Новосибирск	630091, ул. Советская, д. 52	(3832) 20-00-30
Обнинск	249034, ул. Кабицинская Гос Заря №244	(48439) 9-07-46
Омск	644001, ул. Шебалдина, д. 199, к. 1	(3812) 36-65-09, 36-64-33
Орел	302030, ул. Старо-Московская, д. 7	(4862) 54-36-07
Оренбург	460050, ул. Томилинская д. 238/1	(3532) 53-26-11, 27-87-97
Орск	462421, ул. Новосибирская, д. 90	(3537) 42-10-99
Орск	462421, ул. Новосибирская, д. 211	(3537) 28-15-29
Пенза	440600, ул. Гладкова, д. 10	(8412) 55-32-27
Пермь	614064, ул. Героев Хасана, д. 41	(342) 240-25-39, 240-25-38
Петрозаводск	185031, ул. Заводская, д. 4	(8142) 74-72-42, 77-15-77
Псков	180006, ул. Первомайская, д. 33	(8112) 72-45-55, 72-30-56
Пятигорск	357500, ул. Суворовский проезд, д. 1 А	(8793) 38-27-57
Ростов-на-Дону	344004, ул. Нансена, д. 140	(863) 207-21-06, 279-03-05

Ростов-на-Дону	344079, ул. Нансена, д. 77	(863) 295-74-65
Рязань	390000, ул. Кольцова, д. 14	(4912) 28-20-16, (800) 100-80-33
Рязань	390037, ул. Советской Армии, д. 5	(4912) 32-07-81
Самара	443052, ул. Земеца, д. 25	(846) 955-24-14
Самара	443080, ул. 4-й проезд, д. 66	(846) 342-52-61
Санкт-Петербург	190103, ул. наб. Обводного канала, д. 187, литер Д	(812) 777-0-111, 251-83-39
Санкт-Петербург	190013, ул. Рузовская, д. 5/13, литер А, пом. 6-Н	(812) 647-35-68
Саранск	430026, ул. Пролетарская, д. 144 А	(8342) 23-32-23
Саратов	410003, ул. Кутякова, д. 22	(8452) 27-26-55, 27-31-46
Саратов	410039, ул. Танкистов, д. 37	(8452) 43-17-23
Серпухов	142200, ул. Северное ш., д. 6	(4967) 76-12-80
Смоленск	214004, ул. 2-й Краснинский переулок, д. 14	(4812) 32-15-42, 32-14-73
Сокол	162130, ул. Набережная Свободы, д. 52	(81733) 2-29-79, 2-26-72
Сочи	354000, ул. Транспортная, д. 7/8	(8622) 64-87-68
Сочи	354340, ул. Старонасыпная, д. 30/2	(8622) 40-20-64
Сочи	354000, ул. 20-й Горнострелковой дивизии д. 16	(8622) 241-25-92
Ставрополь	355002, ул. Серова д. 263	(8652) 94-55-15
Стерлитамак	453118, ул. Худайбердина, д. 202 А	(3473) 41-41-19
Тольятти	445000, ул. Офицерская, д. 24	(8482) 51-58-13, 51-54-48
Томск	634061, ул. Герцена, д. 72	(3822) 52-25-02, 52-34-73
Тюмень	625026, ул. Республики, д. 143, ост. Газпром	(3452) 31-03-11, 20-55-97
Туапсе	352800, ул. Армавирская, д. 8 А	(918) 600-32-42
Тула	300041, ул. Коминтерна, д. 24	(4872) 55-87-21
Узловая	301600, ул. Трегубова, д. 31 А	(48731) 6-29-64
Улан-Удэ	670031, ул. Сахьяновой, д. 9 В	(3012) 43-70-54, 43-58-61
Ульяновск	432071, ул. пр-т Нариманова, д. 1	(8422) 37-01-46
Ульяновск	432063, ул. Минаева, д. 6	(8422) 30-79-03
Уфа	450078, ул. Кирова, д. 101	(347) 246-31-86
Ухта	169300, ул. Проезд Строителей, д. 21	(8216) 74-84-34
Хабаровск	680014, ул. Переулок Гаражный д. 4	(4212) 40-07-78
Чебоксары	428000, ул. Базовый проезд, д. 8 Б	(8352) 57-39-62
Челябинск	454138, ул. Молодогвардейцев, д. 7	(351) 267-50-01, 267-50-04
Энгельс	413113, ул. Полиграфическая, д. 186	(8453) 55-85-78
Южно-Сахалинск	693005, ул. Железнодорожная, д. 29	(4242) 46-22-08
Якутск	150014, ул. пер. Виллюйский, д. 6, пав. 8	(4112) 32-10-15
Ярославль	150014, ул. Рыбинская, д. 30/30	(4852) 20-05-28, 20-05-29
Ярославль	150040, ул. пр-т Ленина, д. 37/73, пом. 69, 70, 71	(4852) 73-34-91
Приёмный Пункт		
Саранск	430026, ул. Пролетарская, д. 144 А	(8342) 23-32-23
Тверь	наб. Никитина, д. 142	(4822) 52-27-87

Украина

UA	Донецк	83018, ул. Ершова д. 10	38(062) 349-24-20, 349-24-30
	Днепропетровск	49038, ул. Вокзальная, д. 6	38(056) 770-60-28
	Запорожье	69057, ул. 40 лет Советской Украины, д. 86Б	38(061) 220-28-13
	Ивано-Франковск	76000, ул. Мельничука, д. 8	38(0342) 50-24-04
	Киев	04073, ул. Сырецкая, д. 33Ш	38(044) 581-11-25
	Львов	79020, ул. Замарстыновская, д. 76	38(0322) 24-72-13, 24-72-51
	Одесса	65033, ул. Строганова, д. 29А	38(0482) 37-61-76
	Севастополь	99003, ул. Льва Толстого, д. 7	38(0692) 55-23-34
	Симферополь	95011, ул. Крылова, д. 21/22	38(0652) 600-936
	Харьков	61001, ул. Юлия Чигирина, д. 13	38(057) 731-97-22, 24, 26
	Луцк	43024, пр. Соборности, д. 11 а	38(0332) 29-97-90
	КривойРог	50000, пр. Мира, д. 16	38(056) 404-03-45
	Херсон	73000, ул. Дровника, д. 12	38(0552) 39-06-90

Армения

AM	Ереван	0070, ул. Вардананца, д. 28	(37410) 57-02-31
-----------	--------	-----------------------------	------------------

Беларусь

BY	Минск	220049, ул. Волгоградская, д. 13, к. 8	(017) 280-77-81, 280-76-93
-----------	-------	--	----------------------------

Казахстан

KZ	Алматы	050060, ул. Березовского, д. 3А	(727) 244-64-46
	Актобе	030000, ул. Санкибай Батыра, д. 4 Л	(7132) 53-86-80
	Астана	010000, ул. Пушкина, д. 37/1	(7172) 47-81-37
	Усть-Каменогорск	070003, ул. Космическая, д. 4/19	(7232) 53-45-44
	Кустанай	110000, ул. Складская, бутик № 35	(7142) 39-25-24

Грузия

GE	Тбилиси	0141, ул. Ксанская №22	(832) 260 94 49
-----------	---------	------------------------	-----------------

Сервисная сеть **BLACK & DECKER** постоянно расширяется.

Информацию об обслуживании в других городах Вы можете получить по телефонам в Москве: (495) 258 39 81/2/3, в Киеве: (044) 507 05 17

<http://www.blackanddecker.ru>

Исправный и полностью укомплектованный товар получил(а), с гарантийными условиями ознакомлен(а)/
Справний та повністю укомплектований товар отримав(ла), с гарантійними забор'язаннями ознайомлен(а)/
Спраўны і поўнасьцю укамплектаваны тавар атрымаў(ла), з гарантійнымі умовамі азнаёмлены(а)/
Тўзу жəне толық жинақталған тауар қабылдадым, кепілдік шарттарымен таныстым/
Тузатилган ва тулик комплектли махсулотни олдим, гарантия шартлари билан танишиб чиқдим“

Подпись покупателя/ Підпис покуця/ Подпис пакупніка/ Сатып алушының қолтанбасы/ Харидорнинз имзоси