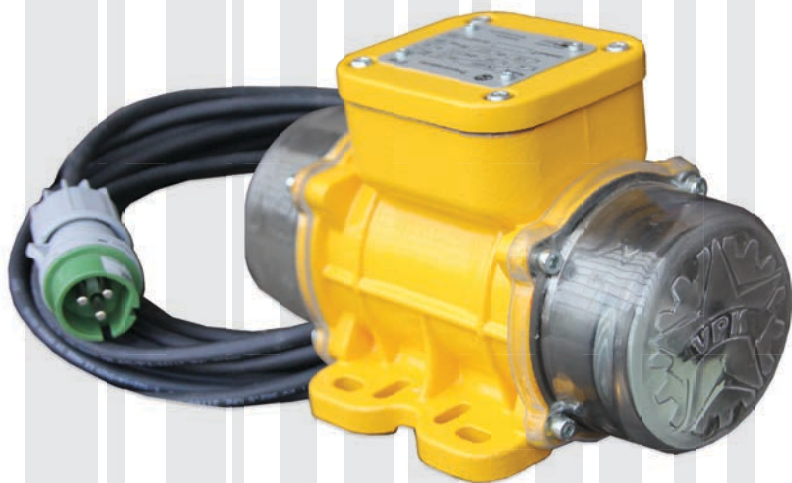




# **ВПК**

**МЕХАНИЗАЦИЯ**



***VPK 6000 FORMWORK***

**РУКОВОДСТВО ПО ЭКСПЛУАТАЦИИ**

**ВНЕШНИЙ ВЫСОКОЧАСТОТНЫЙ ВИБРАТОР**

## Содержание

1. НАЗНАЧЕНИЕ И ОСОБЕННОСТИ .....	2
2. ТЕХНИЧЕСКИЕ ХАРАКТЕРИСТИКИ .....	2
3. ОПИСАНИЕ КОНСТРУКЦИИ .....	2
4. ПРАВИЛА ТЕХНИКИ БЕЗОПАСНОСТИ.....	4
4.1 РАБОЧАЯ ЗОНА .....	4
4.2 ЭЛЕКТРИЧЕСКАЯ БЕЗОПАСНОСТЬ .....	5
4.3 ЛИЧНАЯ БЕЗОПАСНОСТЬ.....	6

## 1. Назначение и особенности

Внешний высокочастотный вибратор VPK 6000 FORMWORK (далее устройство) специально разработан для уплотнения бетонной смеси в зонах с высокой степенью армирования.

Устройство представляет собой пылезащищенный электрический двигатель, оснащенный эксцентриками, расположенными на обоих концах вала. В зависимости от типа они работают либо напрямую от сети, либо от преобразователя частоты с выходным напряжением 42 в - 3 фазы - 200 Гц.

## 2. Технические характеристики

Модель	VPK 6000 Formwork
Частота вращения, об/мин	6000
Питающее напряжение	42 В - 3ф-200 Гц
Выходная мощность, Вт	270
Потребляемый ток, А	5
Уровень шума, дБ	70
Длина кабеля вибратора, м	10
Рабочая длина ремня, м	1,5
Габариты вибратора, мм	215x140x130
Масса вибратора, кг	6,5
Габариты вибратора с площадкой крепления VPK, мм	355x120x240
Масса вибратора с площадкой крепления VPK, кг	11,5

Таблица 1

## 3. Описание конструкции

Вибраторы состоят из трехфазного асинхронного двигателя, оснащенного регулируемыми эксцентриками, которые расположены на каждом конце вала, внутри легкоъемных, пылезащищенных концевых крышек. Концевые крышки изготавливаются из поликарбоната сверхвысокой ударной прочности. Корпус изготовлен из литого алюминия.

Устройство поставляется с креплением "на лапах" (Рис.1). Класс изоляции обмоток электродвигателя и характеристики смазки в подшипниках обеспечивают надежную работу устройства.

В электродвигателе использованы высококачественные магнитные материалы, а сами двигатели имеют устойчивую к вибрациям конструкцию. Они отличаются высокой эффективностью, то есть в минимальном объеме и с малым энергопотреблением позволяют создать большие центробежные усилия.

Вибратор поставляется в отдельной упаковке в сборе с кабелем длиной 10 метров и трехфазной вилкой 42 В. Основные размеры представлены на рисунке 1 и в табл. 2. Вибратор может использоваться как есть, а так же в сборе с универсальной площадкой VPK (Рис.2) . Площадка крепления поставляется опционально в отдельной упаковке в комплекте с ремнем, карабином и крепежом.

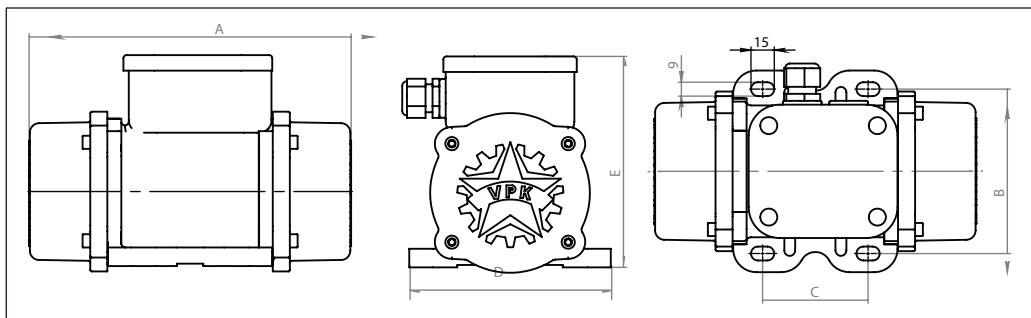


Рис. 1

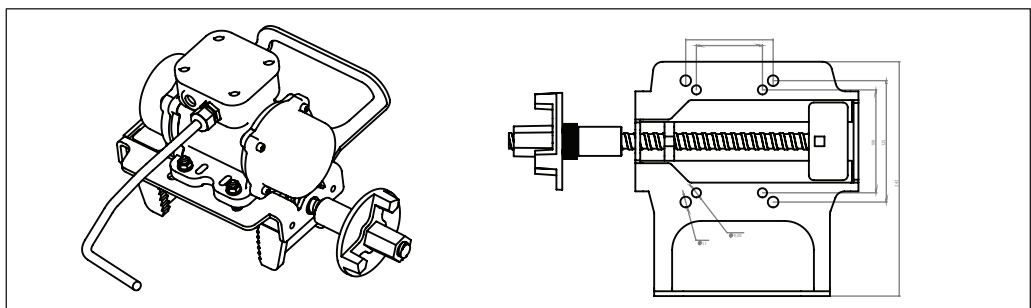


Рис. 2

Площадка представляет собой металлическую сварную оцинкованную конструкцию, на которую крепится внешний высокочастотный вибратор при помощи крепежа, входящего в комплект площадки с моментом 2-2,3 кгс/м. Губки площадки спроектированы таким образом, чтобы она могла крепиться как на деревянных, так и на металлических опалубках.

Момент затяжки гайки тяжа площадки на деревянных опалубках – 6-10 кгс/м, на металлических 12÷18 кгс/м.

**Внимание!** При несоблюдении момента затяжка возможно самопроизвольное отделение и падение вибратора.

Принцип работы повторнопериодический, то есть работа не более 20 минут, отдых – не менее 20 минут. Если вибратор нагрелся выше 50 °С, обязательно дайте ему остыть.

Модель	Масса, кг	A	B	C	D	E
VPK 6000 Formwork	6,5	210	106	68	130	136

Таблица 2

## 4. Правила техники безопасности

Перед установкой, эксплуатацией, обслуживанием и ремонтом устройства требуется внимательно изучить инструкцию по безопасности эксплуатации, это позволит уменьшить риск получения персоналом увечий и травм.

Данная инструкция по эксплуатации устройства должна быть доступна на рабочих местах, а их копии переданы непосредственным исполнителям. Эксплуатация и обслуживание устройства разрешается ТОЛЬКО после ознакомления с содержащейся в этих документах информацией.

Кроме того, обслуживающий персонал должен быть способен САМОСТОЯТЕЛЬНО оценивать риск, возникающий при эксплуатации устройства.

Сохраняйте инструкцию для последующего использования.

Пояснения слов -предупреждений:

**ОПАСНО** - указывает на опасную ситуацию, которая, если ее не избежать, может привести к серьезной травме или смерти.

**ОСТОРОЖНО** - указывает на опасную ситуацию, которая, если ее не избежать, может привести к серьезной травме или смерти.

**ВНИМАНИЕ** - указывает на опасную ситуацию, которая может привести к травме или повреждениям.

### 4.1 Рабочая зона

**!ОПАСНО:** риск взрыва

При соприкосновении устройства со взрывчатыми веществами может произойти взрыв. При воздействии на легковоспламеняемые материалы могут образоваться искры или открытое пламя. Результатом взрыва могут стать серьезные травмы или летальный исход.

- Запрещается использовать устройство во взрывоопасной среде.
- Запрещается использовать устройство в непосредственной близости от легковоспламеняемых материалов , пыли и взвеси.
- Необходимо убедиться в отсутствии скрытых источников газа и (или) взрывоопасной среды.

**!ОСТОРОЖНО:** подготовка рабочего места

Нерасчищенное и неподготовленное рабочее место и недостаточное освещение могут привести к несчастным случаям и повлечь за собой серьезные травмы.

- содержите рабочее место в порядке
- обеспечьте достаточное освещение своего рабочего места

К управлению и обслуживанию устройства только обученный и аттестованный персонал, физически подготовленный работать с устройством такого объема , веса и мощности.

Всегда руководствуйтесь здравым смыслом. Не допускайте прохожих, детей и посетителей к устройству во время работы. Будьте бдительны, не оставляйте без присмотра работающее устройство.

## 4.2 Электрическая безопасность

**!ОПАСНО:** опасность поражения электрическим током

Существует риск поражения электрическим током от электрических устройств, которые могут привести к серьезной травме или смерти.

- избегайте контакта с заземленными поверхностями
- убедитесь в отсутствии скрытых проводов или других источников электричества в рабочей зоне
- всегда сверяйте напряжение питания с указанным на заводской табличке устройства.

**!ОПАСНО:** Электрическая безопасность

-неправильное обращение с электрическими кабелями, повреждения или изменения в устройстве могут привести к возникновению риска поражения электрическим током.

Результатом могут стать серьезные травмы или летальный исход.

- электрическая вилка должна соответствовать розетке источника питания
- никогда не вносите изменения в электрическую вилку
- не используйте штепсели -переходники с заземлением
- оригинальные электрические вилки и соответствующие им розетки уменьшают риск поражения электрическим током.

**! ЗАПРЕЩАЕТСЯ** перемещать устройство , держа его за электрический кабель.

- извлечение вилки из розетки производите только взявшись за корпус вилки.
- не допускайте заземления электрического кабеля устройства в дверях, оградах и т.п.
- кабель и вилка не должны иметь повреждения.
- не прикасайтесь к электрическому кабелю , если тот был поврежден во время работы.

Обесточьте источник питания и выньте вилку из розетки.

- электрический кабель храните вдалеке от воды, масла, бензина и острых предметов
- не подвергайте устройство атмосферным осадкам
- риск поражения электрическим током повышается при попадании воды внутрь устройства.
- используйте источник питания с устройством защитного отключения (УЗО), если устройство должно работать во влажной среде. Использование УЗО уменьшает риск поражения электрическим током.

### 4.3 Личная безопасность.

Средства индивидуальной защиты ( СИЗ )

- всегда пользуйтесь средствами индивидуальной защиты. Операторы и персонал, находящийся в зоне работы устройства, должны носить средства индивидуальной защиты, включающие как минимум:
  - защитная каска
  - защита органов слуха
  - противоударные очки с боковой защитой
  - респиратор ( при необходимости )
  - защитные перчатки
  - защитная обувь
  - соответствующий рабочий комбинезон

**!ОСТОРОЖНО:** наркотики, алкоголь, лекарства

наркотики, алкоголь и лекарства могут повлиять на вашу концентрацию и поведение. неадекватная реакция и неправильное поведение может привести к серьезным повреждениям или к смерти.

- запрещено работать с устройством, когда вы устали или находитесь под воздействием наркотиков , алкоголя или лекарств.

**!ОСТОРОЖНО:** непреднамеренный пуск

- непреднамеренный пуск устройства может причинить травму.
- пока вы не готовы включить устройство, держите руки вдали от кнопки пуска-остановки
- изучите процедуру аварийной остановки устройства.