

**Einhell®**

**TC-SY 400 P**  
**TC-SY 500 P**

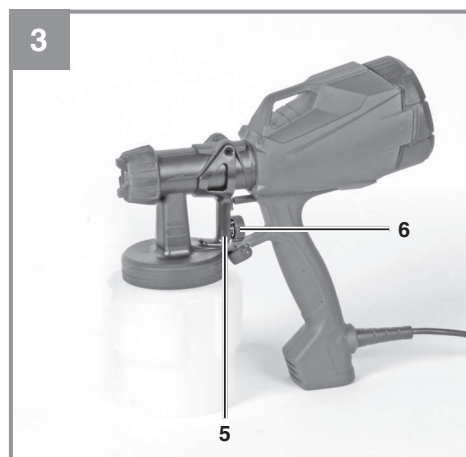
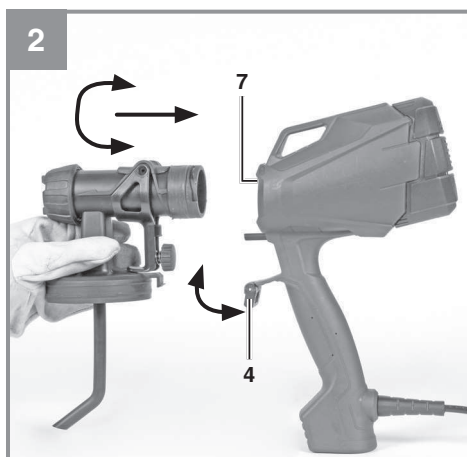
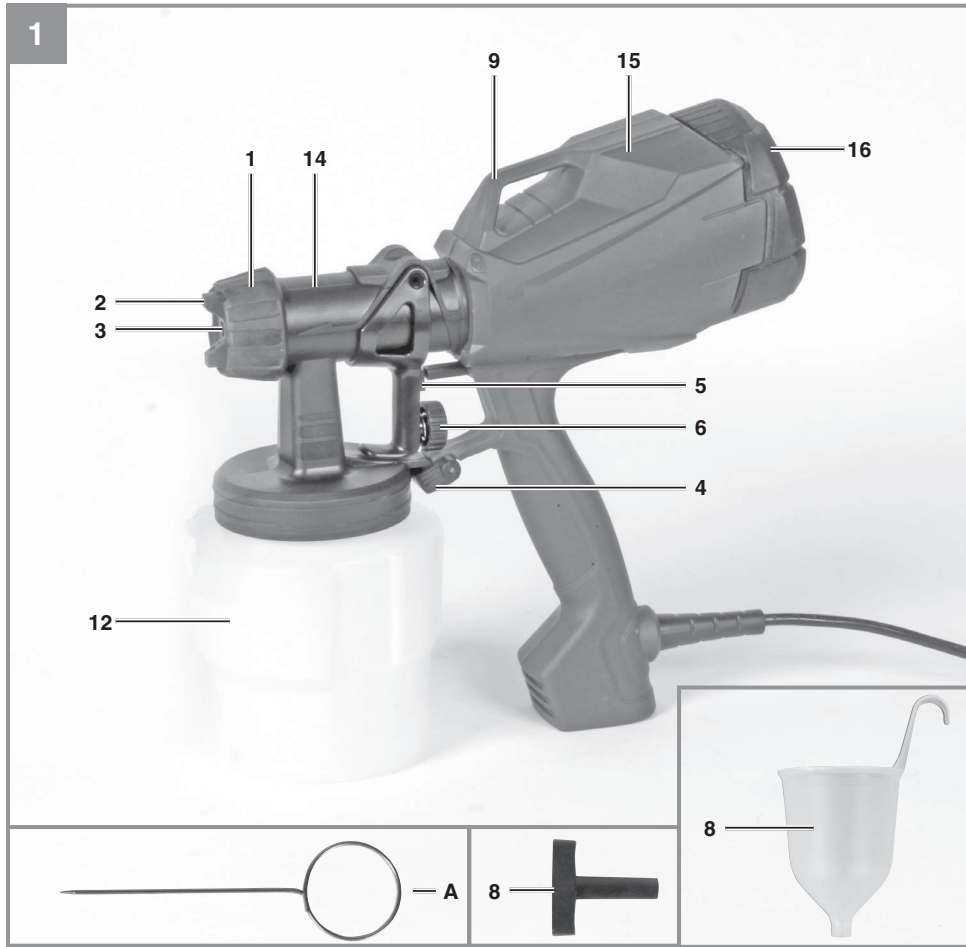
- 
- D** Originalbetriebsanleitung  
Farbsprühpistole
- PL** Instrukcją oryginalną  
Pistolet natryskowy do farb
- RUS** Оригинальное руководство по  
эксплуатации  
Пистолет для распыления  
краски
- GR** Πρωτότυπες Οδηγίες χρήσης  
Πιστόλι βαφής

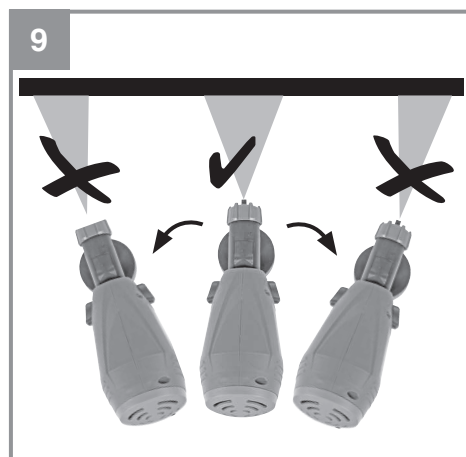
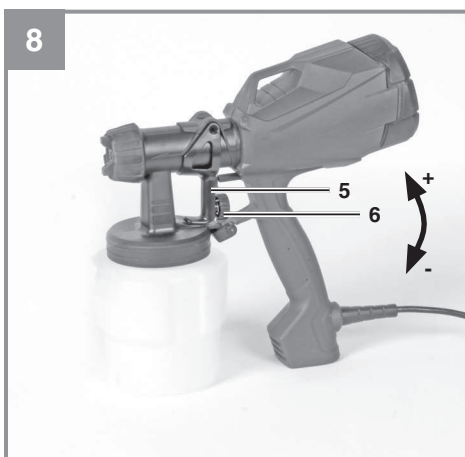
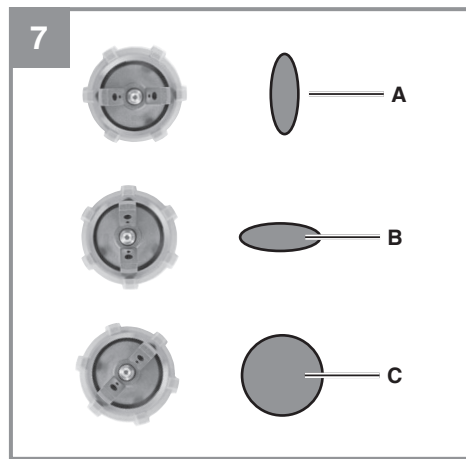
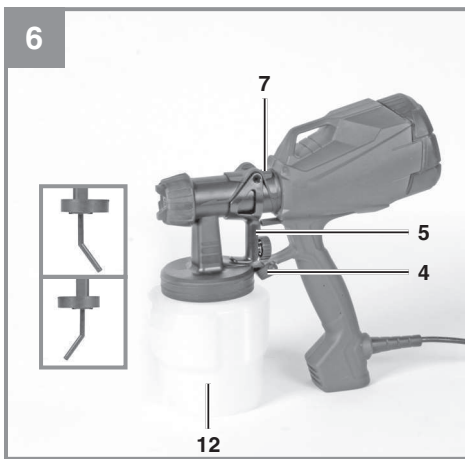
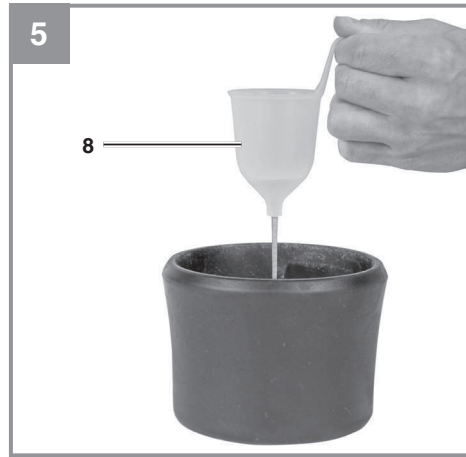
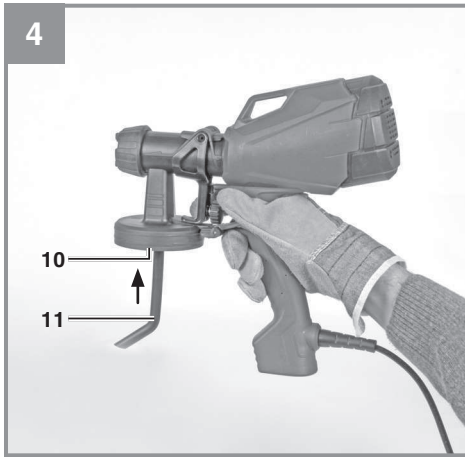


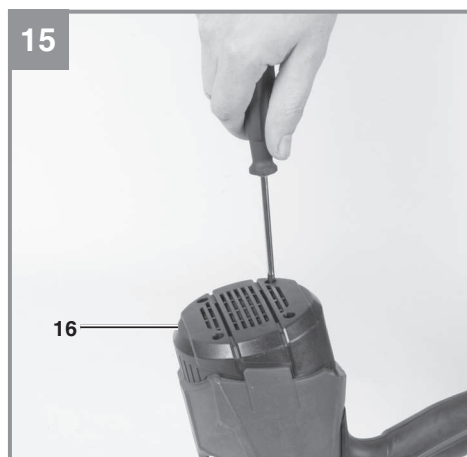
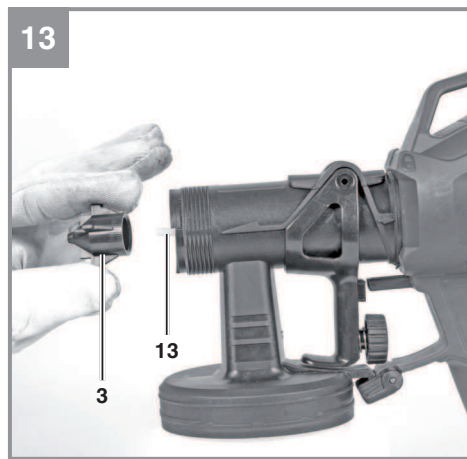
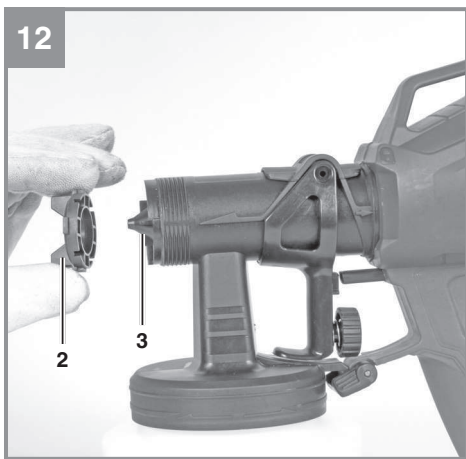
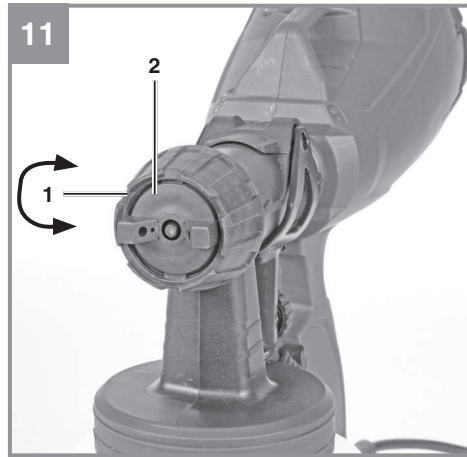
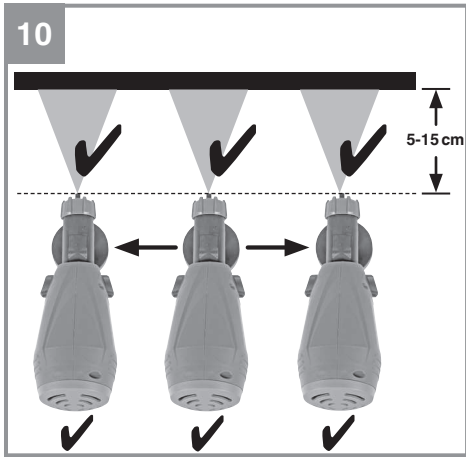
---

**Art.-Nr.: 42.600.05**  
**Art.-Nr.: 42.600.10**

**I.-Nr.: 11015**  
**I.-Nr.: 11015**









**Опасность!** - для уменьшения опасности получить травму прочтите руководство по эксплуатации



**Осторожно! Используйте средства защиты слуха.** Воздействие шума может вызвать потерю слуха.



**Осторожно! Используйте респиратор.** При обработке древесины и других материалов может образоваться вредная для здоровья пыль. Запрещено обрабатывать предметы содержащие асбест!



**Осторожно! Используйте защитные очки.** Возникающие во время работы искры или выделяющиеся из устройства обломки, опилки и пыль могут повредить органы зрения.



**Осторожно! Используйте перчатки!**



**Указание!** Разбирайте и чистите устройство каждый раз сразу после использования. Только таким образом можно сохранить детали устройства, проводящие краску, в чистоте и избежать их склеивания. Загрязненные компоненты склеиваются и приводят к повреждению устройства.

**Опасность!**

При использовании устройств необходимо соблюдать определенные правила техники безопасности для того, чтобы избежать травм и предотвратить ущерб. Поэтому внимательно прочитайте настоящее руководство по эксплуатации / указания по технике безопасности полностью. Храните их в надежном месте для того, чтобы иметь необходимую информацию, когда она понадобится. Если Вы даете устройство другим для пользования, то приложите к нему это руководство по эксплуатации / указания по технике безопасности. Мы не несем никакой ответственности за травмы и ущерб, которые были получены или причинены в результате несоблюдения указаний этого руководства и указаний по технике безопасности.

## 1. Указания по технике безопасности

Соответствующие указания по технике безопасности находятся в приложенных брошюрах!

**Опасность!**

### **Прочитайте все указания по технике безопасности и технические требования.**

При невыполнении указаний по технике безопасности и технических требований возможно получение удара током, возникновение пожара и/или получение серьезных травм. **Храните все указания по технике безопасности и технические требования для того, чтобы было возможно воспользоваться ими в будущем.**

## 2. Состав устройства и состав упаковки

### 2.1 Описание устройства (рис. 1-4, 13)

- 1 Накладная гайка
- 2 Воздушный клапан
- 3 Сопло
- 4 Запорный рычаг
- 5 Спусковой рычаг
- 6 Регулятор максимального количества краски
- 7 Крепление пистолета
- 8 Мерная емкость для определения

вязкости

- 9 Крюк для хранения на стене
- 10 Соединение напорной трубки
- 11 Подающая трубка
- 12 Емкость
- 13 Игла сопла (пластмасса)
- 14 Съёмное устройство
- 15 Узел привода
- 16 Крышка фильтра

- A Игла для чистки  
B Адаптер для иглы сопла

### 2.2 Состав комплекта устройства

Проверьте комплектность изделия на основании описанного объема поставки. При обнаружении недостатка компонентов обратитесь в наш сервисный центр или магазин, в котором Вы приобрели устройство, не позднее чем в течение 5-ти рабочих дней после приобретения изделия, предъявив действительную квитанцию о покупке. Обратите внимание на таблицу с указанием гарантийных сроков в документе с информацией о сервисном обслуживании.

- Откройте упаковку и выньте осторожно из упаковки устройство.
- Удалите упаковочный материал, а также приспособления защиты устройства при упаковке и транспортировке (при наличии).
- Проверьте комплектность устройства.
- Проверьте устройство и принадлежности на наличие возникших при транспортировке повреждений.
- Сохраняйте упаковку по возможности до истечения срока гарантийных обязательств.

**Опасность!**

**Устройство и упаковка не являются детскими игрушками! Запрещено детям играть с пластиковыми пакетами, пленками и мелкими деталями! Опасность заключается в том, что они могут проглотить или погнубуть от удушья!**

- Емкость
- Щетка для чистки (без изображения)
- Игла для чистки
- Мерный стакан для определения вязкости
- Заглушка
- Сопло 2,5 мм, смонтировано на устройстве (цвет: черный)
- Сменное сопло 2 мм (красное)

- Оригинальное руководство по эксплуатации
- Указания по технике безопасности

### 3. Использование в соответствии с назначением

Устройство предназначено для распыления содержащих растворители и разбавляемых водой эмалей, глазурей, грунтовок, бесцветных лаков, защитных автомобильных лаков, красителей и средств для защиты древесины. С помощью устройства не разрешается распылять щелочные растворы и вещества, содержащие кислоты, вещества, содержащие частицы, латексные краски и краски с ограничением разбрызгивания или образования капель.

Разрешается использовать устройство только в соответствии с его назначением. Любое другое, отличающееся от этого использование считается не соответствующим назначению. За все возникшие в результате такого использования ущерб или травмы любого вида несет ответственность пользователь и работающий с устройством, а не его изготовитель.

Учтите, что конструкция наших устройств не предназначена для использования их в промышленной, ремесленной или индустриальной области. Мы не несем никакой ответственности по гарантийным обязательствам при использовании устройства в промышленной, ремесленной или индустриальной области, а также в подобной деятельности.

## 4. Технические данные

### 4.1 Технические данные TC-SY 400 P

Напряжение и частота сети .....	220–240 В ~ 50 Гц
Потребление мощности.....	400 Вт
Макс. поток.....	500 мл/мин
Объем резервуара .....	800 мл
Диаметр сопла .....	2,0–2,5 мм
Макс. вязкость .....	60 DIN-sec
Класс защиты .....	II/□
Масса.....	ок. 1,3 кг

### 4.2 Технические данные TC-SY 500 P

Напряжение и частота сети .....	220–240 В ~ 50 Гц
Потребление мощности.....	500 Вт
Макс. поток.....	550 мл/мин
Объем резервуара .....	1000 мл
Диаметр сопла .....	2,0–2,5 мм
Макс. вязкость .....	60 DIN-sec
Класс защиты .....	II/□
Масса.....	ок. 1,4 кг

#### Опасность!

#### Шумы и вибрация

Параметры шумов и вибрации были измерены в соответствии с нормами EN 60745.

Уровень давления шума $L_{pA}$ .....	82,7 дБ(A)
Неопределенность $K_{pA}$ .....	3 дБ
Уровень мощности шума $L_{WA}$ .....	93,7 дБ(A)
Неопределенность $K_{WA}$ .....	3 дБ

#### Используйте защиту органов слуха.

Воздействие шума может вызвать потерю слуха.

Суммарное значение величины вибрации (сумма векторов трех направлений) определено в соответствии с EN 60745.

#### Рукоятка

Эмиссионный показатель вибрации  
 $a_n = 1,41 \text{ м/сек}^2$   
 Неопределенность  $K = 1,5 \text{ м/сек}^2$

Приведенное значение эмиссии вибрации измерено стандартным методом проведения испытаний, оно может изменяться в зависимости от вида и способа использования электрического инструмента и в исключительных случаях превышать указанную величину.

Приведенное значение эмиссии вибрации может быть использовано для сравнения одного электрического инструмента с другим.

Приведенное значение эмиссии вибрации может быть использовано для предварительной оценки негативного влияния.

#### Сведите образование шумов и вибрации к минимуму!

- Используйте только безукоризненно

- работающие устройства.
- Регулярно проводите техническое обслуживание и очистку устройства.
- При работе учитывайте особенности Вашего устройства.
- Не подвергайте устройство перегрузке.
- При необходимости дайте проверить устройство специалистам.
- Отключайте устройство, если вы его не используете.
- Используйте перчатки.

### Осторожно!

#### Остаточные опасности

**Даже в том случае, если Вы используете описываемый электрический инструмент в соответствии с предписанием, то и тогда всегда остается место для риска. Ниже приведен список остаточных опасностей, связанных с конструкцией настоящего электрического инструмента:**

1. Заболевание легких, в том случае если не используется соответствующий респиратор.
2. Повреждение слуха, в том случае если не используется соответствующее средство защиты слуха.
3. Нарушения здоровья в результате воздействия вибрации на руку при длительном использовании устройства или при неправильном пользовании и ненадлежащем техническом уходе.

## 5. Перед вводом в эксплуатацию

Убедитесь перед подключением, что данные на типовой табличке соответствуют параметрам сети.

### Предупреждение!

**Всегда вынимайте штекер из розетки прежде, чем осуществлять настройки устройства.**

#### 5.1 Монтаж пистолета-распылителя (рис. 2, 3, 4)

- Присоединить съемное устройство (14) при помощи штыкового затвора пистолета для распыления краски (7) к рукоятке (15).
- Открыть запорный рычаг (4).
- Вращательным движением поместить съемное устройство (14) в рукоятку.
- Закрыть запорный рычаг.
- Установить подающую трубку (11) на

элемент для подсоединения подающей трубки (10)

- Привинтить емкость к съемному устройству.

## 6. Обращение с устройством

### 6.1 Подготовка материала

В большинстве случаев для нанесения красок с помощью пистолета для распыления краски их необходимо развести. Инструкции по разведению до консистенции, необходимой для распыления, всегда находятся на банке с материалом. Руководствуйтесь также таблицей вязкости. (Вязкость = текучесть материала)

#### 6.1.1 Измерение вязкости (рис. 5)

1. Перед началом измерения необходимо тщательно перемешать материал.
2. Полностью погрузить мерную емкость для определения вязкости (8) в материал.
3. Затем поднять мерную емкость для определения вязкости (8) из смеси и начать отсчет времени, необходимого для полного прохождения жидкости. Как только нить оборвется, необходимо остановить время. Этот процесс следует повторять до достижения нужной вязкости.

Это «время истечения в секундах». (См. п. 11 «Таблица вязкости»)

#### 6.1.2 Диаметр сопла

Размер сопла и иглы сопла, которые следует использовать, зависит от вязкости материала. В зависимости от вязкости используйте сопло диаметром 2 мм (цвет: красный, для материалов с низкой вязкостью) и диаметром 2,5 мм (цвет: черный, для материалов с высокой вязкостью). Игла для сопла в устройстве подходит для сопел обоих диаметров.

### 6.2 Работа с пистолетом для распыления краски (рис. 6)

**Указание!** Накройте укрывочным материалом все поверхности, требующие защиты от краски (распыляемого материала), даже если они находятся довольно далеко от рабочего места. Мелкий туман от краски (распыляемого материала) может



распространяться на достаточно большие расстояния в помещениях и на улице и оседать на поверхностях.

- Открутите емкость (12) от пистолета для распыления краски.
- Выровняйте подающую трубку (11) в зависимости от вида обработки.
- Распыление материала на горизонтальные объекты: повернуть подающую трубку (11) вперед.
- Распыление материала на вертикальные объекты: повернуть подающую трубку (11) назад.
- Никогда не опорожняйте полностью емкость для распыляемого материала. Если подающая трубка не погружается в распыляемый материал, струя прерывается и образуется неоднородная поверхность.
- После измерения вязкости в соответствии с пунктом 6.1.1 установите емкость (12) на бумажную подложку и заполните подготовленным материалом, затем прочно прикрутите емкость (12) винтами к пистолету для распыления краски.
- Пистолет для распыления краски можно ставить только на ровную и чистую поверхность. В противном случае существует опасность опрокидывания.
- Привести в действие спусковой рычаг (5). Пистолет для распыления краски оснащен двухступенчатым спусковым рычагом. На первой ступени запускается турбина. При дальнейшем нажатии на спусковой рычаг (5) выполняется подача материала.
- После каждой чистки (см. п. 8.1) или изменения формы струи (см. п. 6.3) затягивайте накидную гайку (1), чтобы не допустить утечки краски между накидной гайкой и воздушным клапаном (2).

### 6.3 Регулировка нужного рисунка распыления (рис. 7)

В зависимости от области применения на пистолете для распыления краски можно отрегулировать одну из трех разных форм струи.

Ослабьте накидную гайку (1) и поверните воздушный клапан (2) в нужное положение. Затем снова затяните накидную гайку.

Выбор рисунка распыления:

A: вертикальная плоская струя  
-> для горизонтальных поверхностей

B: горизонтальная плоская струя  
-> для вертикальных поверхностей

C: круглая струя  
-> для углов, кромок и труднодоступных поверхностей

Опасность травмирования!  
Запрещается приводить в действие спусковой рычаг во время регулировки струи.

### 6.4 Регулировка количества материала (рис. 8)

Для регулировки количества материала необходимо повернуть регулятор количества материала (6).

Направление - -> уменьшение количества материала  
Направление + -> увеличение количества материала

### 6.5 Технологии распыления

- Результат распыления в решающей степени зависит от гладкости и чистоты поверхности. Поэтому ее необходимо тщательно подготовить и очистить от пыли.
- Поверхности, резьба и другие предметы, не предназначенные для нанесения распыляемого материала, необходимо накрыть.
- В качестве основания обязательно необходимо использовать картон или похожий материал. На нем можно произвести пробное распыление, чтобы выполнить соответствующую настройку.

#### Важно:

Начинайте распыление за пределами напыляемой поверхности и сразу предупреждайте образование пробелов на напыляемой поверхности.

- Неправильно (рис. 9): Если вы только наклоняете пистолет для распыления краски, образуется густой красочный туман и поверхность окрашивается неравномерно.
- Правильно (рис. 10): Обязательно держите пистолет для распыления краски на одинаковом расстоянии 5–15 см от обрабатываемой поверхности.
- Перемещайте его равномерно поперек либо вверх и вниз, в зависимости от

- настройки распыления.
- Равномерное направление пистолета для распыления краски обеспечивает однородное качество поверхности.
- При наличии остатков материала в сопле (3) и в воздушном клапане (2) необходимо очистить оба этих компонента растворителем или водой.

## 7. Замена кабеля питания электросети

### Опасность!

Если будет поврежден кабель питания от электросети этого устройства, то его должен заменить изготовитель устройства, его служба сервиса или другое лицо с подобной квалификацией для того, чтобы избежать опасностей.

## 8. Очистка, техобслуживание и заказ запасных деталей

### Опасность!

Перед всеми работами по очистке необходимо вынуть штекер из розетки электросети.

### 8.1 Очистка

- Содержите защитные приспособления, вентиляционные щели и корпус двигателя свободными настолько это возможно от пыли и грязи. Протрите устройство чистой ветошью или продуйте сжатым воздухом под низким давлением.
- Мы рекомендуем очищать устройство сразу после каждого использования.
- Регулярно очищайте устройство влажной ветошью с небольшим количеством жидкого мыла. Не используйте средства для очистки или растворы; они могут повредить пластмассовые части устройства. Следите за тем, чтобы вода не попала вовнутрь устройства. Попадание воды в электрическое устройство повышает опасность получения удара током.

### 8.1.1 Вывод из эксплуатации и чистка (рис. 1–2, 11–15)

1. Выньте штекер из розетки электросети. Нажмите на спусковой рычаг (5), чтобы обеспечить отток оставшегося материала обратно в емкость (12).
2. Открутите емкость (12), опрокиньте ее и слейте оставшийся материал в банку с материалом.
3. Затем очистите емкость (12) и подающую трубку (11) кисточкой.
4. Залейте в емкость растворитель или воду. Затем снова прикрутите емкость. Разрешается использовать только растворители с температурой воспламенения выше 55 °С.
5. Снова вставьте штекер в розетку электросети и включите пистолет для распыления краски. Для этого установите регулятор количества материала (6) на максимальный поток. Распыляйте растворитель или воду в емкость или на салфетку, ни в коем случае не в окружающую среду.
6. Описанный выше процесс необходимо повторять до тех пор, пока из сопла (3) не будет выходить чистый растворитель или

- чистая вода.
7. Выключите пистолет для распыления краски и извлеките штекер из розетки электросети.
  8. Затем полностью опорожните емкость (12). Обязательно очищайте емкость (12) от остатков материала и проверяйте ее на наличие повреждений.
  9. Для очистки пистолета для распыления краски и емкости (12) снаружи используйте салфетку, пропитанную растворителем или водой.
  10. Открутите накидную гайку (1) и демонтируйте воздушный клапан (2). Затем извлеките сопло (3). Вставьте адаптер иглы сопла (B) в иглу сопла (13). Затем поверните и потяните иглу сопла, чтобы извлечь ее. Очистите накидную гайку, воздушный клапан, сопло и иглу сопла кисточкой и растворителем или водой.
  11. Для очистки всасывающего воздушного фильтра снимите крышку фильтра (16). Затем извлеките фильтр и очистите его методом продувки. После этого снова установите фильтр и прикрутите крышку фильтра к устройству. Запрещено использовать устройство без фильтра.
  12. Вставьте иглу сопла на место. Потяните за спусковой рычаг и наденьте сопло на иглу сопла. В процессе установки следите за тем, чтобы штифты по бокам иглы сопла были обращены вверх или вниз, а не вправо и влево. Снова потяните спусковой рычаг, одновременно устанавливая воздушный клапан на сопло, и привинтите воздушный клапан накидной гайкой.
  13. Прежде чем помещать пистолет для распыления краски на хранение, убедитесь в том, что он полностью высох.
  14. Для надлежащей утилизации остатков краски и чистящих средств соблюдайте требования местных нормативно-правовых актов. Остатки краски и чистящих средств необходимо сдавать в специальный пункт приема. Местонахождение такого пункта можно уточнить в органах коммунального управления.

#### **Предупреждение!**

Не держите пистолет для распыления краски под водой и не погружайте его в жидкости. Для очистки корпуса используйте только влажную салфетку.

**Указание:** После работы с двухкомпонентными лаками сразу же очищайте устройство. В противном случае лак может затвердеть на устройстве и повредить его.

#### **8.2 Угольные щетки**

При чрезмерном образовании искр сдайте фрезу в специализированную мастерскую для проверки угольных щеток.

**Опасность!** Угольные щетки разрешается заменять только специалисту электрику.

#### **8.3 Техобслуживание**

Внутри устройства нет никаких деталей, нуждающихся в техническом уходе.

#### **8.4 Заказ запасных частей и принадлежностей**

При заказе запасных частей необходимо указать следующие данные:

- тип устройства
- артикульный номер устройства
- идентификационный номер устройства
- номер необходимой запасной части

Актуальные цены и информацию можно найти на сайте [www.isc-gmbh.info](http://www.isc-gmbh.info).



**Рекомендация! Для хорошего результата работы мы рекомендуем высококачественные принадлежности**  
**kwb ! [www.kwb.eu](http://www.kwb.eu)**  
**welcome@kwb.eu**

## **9. Утилизация и вторичное использование**

Устройство поставляется в упаковке для предотвращения повреждений при транспортировке. Эта упаковка является сырьем и поэтому может быть использована вновь или направлена на повторную переработку сырья. Устройство и его принадлежности изготовлены из различных материалов, например, металла и пластмасс. Не выбрасывайте дефектные устройства вместе с бытовыми отходами. Для правильной утилизации устройство необходимо сдать в подходящий пункт приема. Если Вы не знаете, где находится пункт приема, уточните это в органах коммунального управления.

## **10. Хранение**

Храните устройство и его принадлежности в темном, сухом и неподверженном воздействию мороза, а также недоступном для детей месте. Оптимальная температура хранения находится между 5 °С и 30 °С. Храните электроинструмент в оригинальной упаковке.

**11. Таблица вязкости**

<b>Примеры распыляемого материала. Соблюдать указания изготовителя!</b>	<b>Время истечения в секундах (DIN-sec)</b>
Грунтовки, разводимые растворителями	25-30
Эмали, разводимые растворителями	15-30
Водорастворимые грунтовки	25-30
Водорастворимые эмали	20-25
Средства для защиты древесины, красители, масла	Неразбавленные
дезинфицирующие средства	Неразбавленные
защитные лаки для автомобилей	20-25

## 12. Таблица поиска неисправностей

Неисправность	Возможные причины	Устранение
Материал не выходит из сопла	Засорение сопла. Засорение подающей трубки. Регулятор количества материала повернут слишком далеко влево (-). Отсоединение подающей трубки. Отсутствует увеличение давления в емкости. Слишком вязкий материал.	Очистить Очистить Повернуть вправо (+). Вставить Затянуть емкость  Разбавить
Утечка материала на сопле.	Отсоединение сопла. Закреть сопло. Закреть уплотнение сопла. В воздушном клапане или в сопле находится твердый материал.	Затянуть Заменить Заменить Очистить
Слишком крупное распыление.	Слишком высокая вязкость материала. Слишком большое количество материала. Регулятор количества материала повернут слишком далеко вправо (+). Загрязнение сопла. Недостаточное увеличение давления в емкости.	Разбавить  Повернуть регулятор количества материала влево (-) Очистить Затянуть емкость
Струя распыляемого материала пульсирует.	Заканчивается материал в емкости.	Добавить
Рисунок покрытия очень светлый и неравномерный.	Слишком быстрое перемещение пистолета для распыления краски над обрабатываемой поверхностью.	Уменьшить скорость перемещения
Краска стекает на объект	Нанесено слишком большое количество материала.	Повернуть регулятор количества материала влево (-)
Слишком большое количество красочного тумана	Слишком большое расстояние до обрабатываемого объекта.	Уменьшить расстояние. Повернуть регулятор количества материала влево (-)



Только для стран ЕС

Запрещено выбрасывать электроинструмент в обычный домашний мусор.

Согласно европейской директиве 2012/19/EG об использованных электрических и электронных устройствах и реализации в правовой системе соответствующей страны необходимо использованный электрический инструмент утилизировать отдельно и направлять на вторичную переработку для охраны окружающей среды.

Вторичная переработка - альтернатива обязательной отсылке устройства назад изготовителю: Владелец электрического устройства в случае избавления от собственности обязан, в качестве альтернативы отсылки назад изготовителю, содействовать надлежащей утилизации. Пришедшее в негодность устройство может быть передано в приемный пункт, который осуществит ликвидацию в соответствии с законом страны о цикличном производстве и обращении с мусором. Это не относится к приложенным к пришедшему в негодность оборудованию дополнительным устройствам и вспомогательным средствам, не содержащим электрические части.

Перепечатывание или прочие виды размножения документации и сопроводительных листов продукции фирмы, полностью или частично, разрешено производить только с однозначного разрешения ISC GmbH.

Сохраняется право на технические изменения

## Информация о сервисном обслуживании

Во всех странах, указанных в гарантийном свидетельстве, у нас имеются компетентные сервисные партнеры, контактные данные которых Вы найдете в гарантийном свидетельстве. Они всегда в Вашем распоряжении для решения любых вопросов, связанных с обслуживанием, например, для ремонта, поставки запчастей и быстроознашивающихся деталей, а также приобретения расходных материалов.

Следует обратить внимание на то, что в этом изделии следующие детали подвержены естественному износу или износу в связи с эксплуатацией / следующие детали требуются в качестве расходных материалов.

Категория	Пример
Быстроознашивающиеся детали*	
Расходный материал/расходные части*	Сопло, игла сопла
Недостающие компоненты	

\* Не обязательно входят в объем поставки!

При обнаружении дефектов или неисправностей мы просим Вас заявить о таком случае в сети Интернет на сайте [www.isc-gmbh.info](http://www.isc-gmbh.info). Обратите внимание на точное описание неисправности и в любом случае ответьте на следующие вопросы:

- Устройство уже работало или оно было неисправным с самого начала?
- Вам бросилось что-либо в глаза перед возникновением неисправности (признак перед неисправностью)?
- Какую неисправность имеет устройство, по Вашему мнению (основной признак)?  
Опишите эту неисправность.



## Гарантийное свидетельство

Уважаемая покупательница, уважаемый покупатель, наши продукты проходят тщательнейший контроль качества. Если это устройство все же не будет функционировать безупречно, мы просим Вас обратиться в наш сервисный отдел по адресу, указанному в этом гарантийном талоне. Мы также охотно ответим на Ваши вопросы по телефону, номер которого приведен ниже. При предъявлении гарантийных требований действуют следующие условия.

1. Настоящие правила гарантии действуют исключительно в отношении пользователей, т.е. физических лиц, которые не намереваются использовать настоящее изделие в рамках своей профессиональной или другой самостоятельной деятельности. Настоящие правила гарантии регулируют дополнительные условия оказания гарантийных услуг, которые нижеупомянутый производитель обеспечивает покупателям своих новых устройств в дополнение к условиям гарантии в соответствии с законом. Эти гарантийные обязательства не затрагивают Ваши законные гарантийные требования. Наши гарантийные услуги для Вас бесплатны.
2. Гарантийные услуги распространяются только на дефекты нового устройства нижеупомянутого производителя, которое вы приобрели, связанные с недостатком материала или производственным браком, и ограничиваются по нашему выбору устранением таких дефектов устройства или заменой устройства. Учтите, что наши устройства не предназначены для использования в промышленных целях, в ремесленном производстве и на профессиональной основе. Поэтому гарантийный договор считается недействительным, если устройство использовалось в течение гарантийного срока на кустарных, промышленных предприятиях или в ремесленном производстве, а также подвергалось сопоставимой нагрузке.
3. Наша гарантия не распространяется на:
  - повреждения устройства, возникшие в результате несоблюдения руководства по монтажу или неправильного монтажа, несоблюдения руководства по эксплуатации (например, при подключении к сети с неправильным напряжением или родом тока), несоблюдения требований касательно технического обслуживания и требований техники безопасности, воздействия на устройство аномальных условий окружающей среды или недостаточного ухода и технического обслуживания;
  - повреждения устройства, возникшие в результате неправильного или ненадлежащего использования (например, перегрузка устройства или применение не допущенных к использованию насадок или принадлежностей), попадания в устройство посторонних предметов (например, песка, камней или пыли, повреждения при транспортировке), применения силы или внешних воздействий (например, повреждения при падении);
  - повреждения устройства или частей устройства, связанные с износом в связи с эксплуатацией, обычным или другим естественным износом.
4. Гарантийный срок составляет 24 месяца, отсчет начинается со дня покупки устройства. Гарантийные права необходимо предъявлять до истечения срока гарантии в течение двух недель после того как будет обнаружена неисправность. Заявления на гарантийное обслуживание после истечения срока гарантии не принимаются. Ремонт или замена устройства не ведет к продлению гарантийного срока, также при оказании такой услуги отсчет нового гарантийного срока на устройство или возможно установленные детали не начинается заново. Это условие действует также при обращении в местный сервисный отдел.
5. Для предъявления гарантийных требований сообщите о неисправности устройства на сайте [www.isc-gmbh.info](http://www.isc-gmbh.info). Приготовьте квитанцию о покупке или другие доказательства приобретения Вами нового устройства. Оказание гарантийных услуг применительно к устройствам, направленным на рассмотрение без соответствующих доказательств или фирменной таблички, исключается ввиду недостатка данных для идентификации таких устройств. Если наша гарантия распространяется на неисправность устройства, Вы немедленно получите отремонтированное или новое устройство.

Само собой разумеется, мы можем также устранить при оплате затрат неисправности устройства, которые не входят в объем гарантийных услуг или при истечении срока гарантии. Для этого Вам необходимо выслать устройство на адрес нашей службы сервиса.

Что касается быстроизнашивающихся, расходных деталей и недостающих компонентов, мы обращаем внимание на ограничения этой гарантии согласно информации о сервисном обслуживании настоящего руководства по эксплуатации.