

ПАЙДАЛАНУ БОЙЫНША БАСШЫЛЫҚ

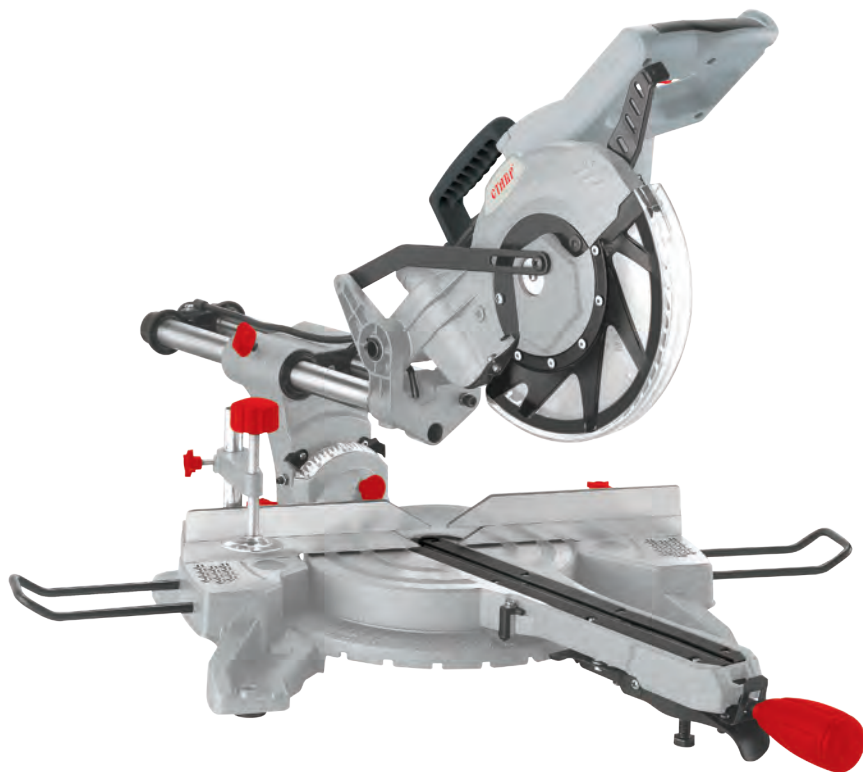
Руководство по эксплуатации

СТАВР

Надёжен. Нацелен на результат.

серия
ПРОФЕССИОНАЛ

ПТ-210/1800



Только для бытового использования
Тек турмыстық пайдалануға арналған

Пила торцевая
Қапталдық ара

RUS

KAZ

www.ставр.рф

Наша компания благодарит Вас за Ваш выбор и надеется, что настоящее изделие торговой марки «Ставр» будет полностью отвечать Вашим ожиданиям.

Для того, чтобы Ваше изделие прослужило Вам долгое время, необходимо правильно его использовать, хранить и проводить техническое и сервисное обслуживание, в связи с чем настоятельно рекомендуем Вам перед использованием тщательно изучить информацию, изложенную в настоящем руководстве.

Уважаемый покупатель!

При покупке электрооборудования необходимо удостовериться в его работоспособности. Также необходимо проверить комплектацию и наличие штампа торгующей организации, даты продажи и подписи продавца с номером модели и серийным номером на гарантийном талоне, являющемся неотъемлемой частью настоящего руководства.

МЕРЫ ПРЕДОСТОРОЖНОСТИ	3
СОСТАВНЫЕ ЧАСТИ	4
КОМПЛЕКТ ПОСТАВКИ	5
ПОДГОТОВКА К РАБОТЕ	6
ЭКСПЛУАТАЦИЯ	8
ХРАНЕНИЕ И ОБСЛУЖИВАНИЕ	8
УТИЛИЗАЦИЯ	9
СРОК СЛУЖБЫ	9
ГАРАНТИЙНЫЕ УСЛОВИЯ	9
ШУМОВИБРАЦИОННЫЕ ХАРАКТЕРИСТИКИ	10
ТЕХНИЧЕСКИЕ ХАРАКТЕРИСТИКИ	10

НАЗНАЧЕНИЕ ИЗДЕЛИЯ, ОБЛАСТЬ ПРИМЕНЕНИЯ

Пила дисковая торцевая ПТ-210/1800 применяется для распиливания деревянных, пластиковых изделий, а также изделий из фосфогипса и газонаполненного бетона в рамках бытовых нужд. Обращаем Ваше внимание на то, что данное оборудование не предназначено для тяжелых и профессиональных работ. Использование оборудования не по назначению является основанием для отказа в гарантийном ремонте.

МЕРЫ ПРЕДОСТОРОЖНОСТИ

1. Не используйте электрооборудование для любых иных целей, кроме указанных в данном руководстве.
2. Не допускайте использования электрооборудования неквалифицированными, несовершеннолетними лицами или людьми с недостаточными для использования электрооборудования физическими данными. В случае передачи электрооборудования другим лицам подробно расскажите о правилах его использования и дайте ознакомиться с настоящим руководством.
3. Не погружайте электрооборудование и отдельные его части в воду или другие жидкости.
4. Не используйте электрооборудование, если есть риск возгорания или взрыва, например, вблизи легковоспламеняющихся жидкостей или газов.
5. Переносите электрооборудование, держа его за основную рукоятку.
6. Не переносите электрооборудование во включенном состоянии.
7. Убедитесь в том, что параметры сети соответствуют параметрам, указанным на электрооборудовании и в настоящем руководстве.
8. Подключайте электрооборудование к сети только после того, как Вы убедитесь, что выключатель находится в положении «Выкл».
9. При работе с электрооборудованием пользуйтесь средствами индивидуальной защиты. В случае необходимости воспользуйтесь специальными перчатками, очками и наушниками.
10. При работе рекомендуется надевать подходящую одежду, чтобы никакие части не контактировали с оборудованием. Также убедитесь, что на Вас нет ничего, что могло бы помешать работе или вызывать нежелательные последствия.
11. Запрещено работать с оборудованием не установленным стационарно. В целях Вашей безопасности настоятельно рекомендуется работать с оборудованием, установленным на ровную поверхность.
12. Перед работой обеспечьте надежную фиксацию обрабатываемой заготовки.
13. Ничего, кроме обрабатываемой заготовки, не должно касаться движущихся частей электрооборудования.
14. Не допускайте нагрузку электрооборудования, вызывающую его остановку.
15. Запрещается осуществлять боковое давление на пильный диск.
16. Не оставляйте включенное электрооборудование без внимания.
17. Всегда располагайтесь так, чтобы опилки и пыль не летели в Вашу сторону.
18. Держите сетевой кабель вдали от источника нагрева, масла и острых предметов.
19. Не допускайте присутствия детей, животных или посторонних в рабочей зоне.
20. При отключении электрооборудования от сети держитесь за штекер сетевого кабеля.
21. Всегда отключайте электрооборудование от сети, когда Вы его не используете, а также:
 - в случае любых неполадок;
 - перед сменой пильного диска или чисткой;
 - после окончания работ.
22. Не пользуйтесь электрооборудованием после его падения или если на нем видны какие-либо следы повреждения. Обратитесь в авторизованный сервисный центр для диагностики или ремонта электрооборудования.
23. При повреждении сетевого кабеля во избежание опасности его должен заменить изготовитель, его агент или аналогичное квалифицированное лицо. Замена сетевого кабеля осуществляется в авторизованном сервисном центре согласно действующему тарифу.
24. Работа и техобслуживание должны

осуществляться строго в соответствии с данным руководством.

25. Не используйте чистящие средства, которые могут повредить оборудование (бензин и прочие агрессивные вещества).

26. Не разрешайте детям контактировать с электрооборудованием.

ПРАВИЛА БЕЗОПАСНОГО ИСПОЛЬЗОВАНИЯ ОБОРУДОВАНИЯ

1. Перед началом работ необходимо совершить пробный пуск электрооборудования без нагрузки в течении 5 минут.

2. Используйте только пильные диски, на которых имеются данные об изготовителе, размере и допустимом числе оборотов.

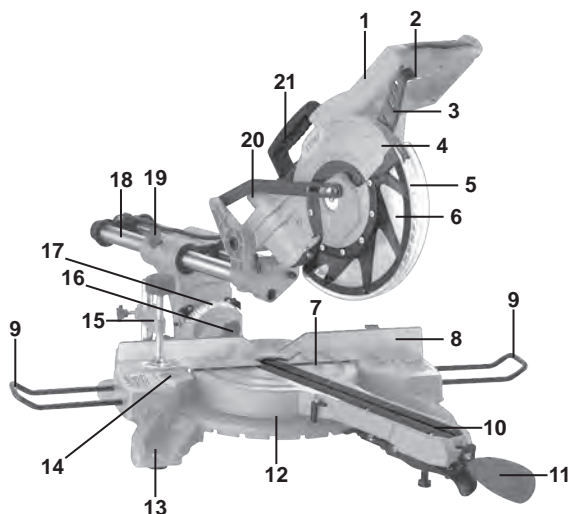
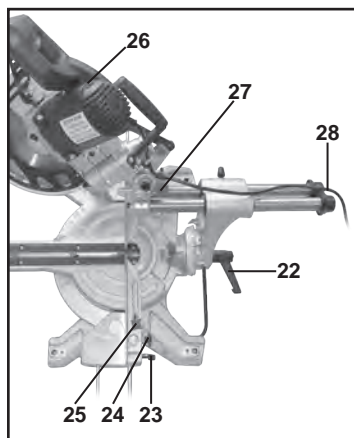
3. Запрещено использовать адаптеры для установки диска.

4. Запрещено работать с поврежденными или затупившимися пильными дисками.

5. Запрещено эксплуатировать электрооборудование без защитного кожуха.

ВНИМАНИЕ!

НИ В КОЕМ СЛУЧАЕ НЕ СЛЕДУЕТ ИСПОЛЬЗОВАТЬ ЭЛЕКТРООБОРУДОВАНИЕ В СОСТОЯНИИ АЛКОГОЛЬНОГО ИЛИ НАРКОТИЧЕСКОГО ОПЬЯНЕНИЯ ИЛИ В ИНЫХ УСЛОВИЯХ, МЕШАЮЩИХ ОБЪЕКТИВНОМУ ВОСПРИЯТИЮ ДЕЙСТВИТЕЛЬНОСТИ, И НЕ СЛЕДУЕТ ДОВЕРЯТЬ ОБОРУДОВАНИЕ ЛЮДЯМ В ТАКОМ СОСТОЯНИИ ИЛИ В ТАКИХ УСЛОВИЯХ!



СОСТАВНЫЕ ЧАСТИ

1. Основная рукоятка
2. Выключатель
3. Предохранитель
4. Неподвижный кожух
5. Откидной кожух
6. Пильный диск
7. Рабочий стол
8. Упор
9. Приспособление для удлинения рабочего стола
10. Опорная платформа
11. Фиксатор угла распила по горизонтали
12. Шкала установки угла распила по горизонтали
13. Отверстие для крепления станины
14. Станина
15. Зажим
16. Переключатель направления наклона
17. Шкала установки угла распила по вертикали
18. Направляющие
19. Фиксатор направляющих
20. Патрубок для подсоединения пылесоса/мешка для сбора опилок
21. Рукоятка для переноски
22. Фиксатор угла распила по вертикали
23. Фиксатор приспособления для удлинения рабочего стола
24. Фиксатор зажима
25. Фиксатор упора
26. Щеточный узел
27. Фиксатор положения режущего блока
28. Сетевой кабель

КОМПЛЕКТ ПОСТАВКИ

1. Руководство по эксплуатации
2. Пила торцевая
3. Пильный диск (установлен)
4. Зажим
5. Шестигранный ключ
6. Угольные щетки (запасной комплект)
7. Мешок для сбора опилок
8. Приспособление для удлинения рабочего стола (2 шт.)

ПОДГОТОВКА К РАБОТЕ

1. Прежде чем подключить электрооборудование к питающей сети, убедитесь, что параметры сети отвечают требованиям, указанным в настоящем руководстве и на электрооборудовании.
2. Проверьте целостность электрооборудования и сетевого кабеля.
3. При использовании удлинителя убедитесь, что он рассчитан на мощность электрооборудования.
4. Убедитесь в правильности сборки и надежности крепления всех узлов.

ВНИМАНИЕ! Перед выполнением любых операций дождитесь полной остановки диска и убедитесь, что оборудование выключено и отключено от питающей сети.

УСТАНОВКА ТОРЦЕВОЙ ПИЛЫ

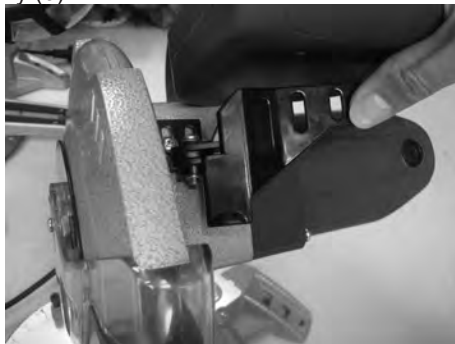
Определите место для установки оборудования. Просверлите поверхность, на которой оборудование будет установлено таким образом, чтобы отверстия для крепления на верстаке совпали с отверстиями для крепления станины (13). После этого вставьте в отверстия станины болты и крепко затяните их. Убедитесь, что оборудование надежно установлено.

УСТАНОВКА И СНЯТИЕ ПИЛЬНОГО ДИСКА

1. Открутите винт стационарного кожуха.



2. Зажав предохранитель (3), поднимите откидной кожух (5) вверх. Таким образом вы получите доступ к пыльному диску (6).



3. Открутите винт фиксации пыльного диска.



4. Снимите внешний фланец, удалите износившийся пыльный диск и установите новый на шпиндель так, чтобы стрелка направления на диске совпала со стрелкой на кожухе.
5. Затяните винт фиксации пыльного диска.



УСТАНОВКА УГЛА РАСПИЛА ПО ВЕРТИКАЛИ

Для изменения угла распила по вертикали необходимо ослабить фиксатор (22) и повернуть режущий блок относительно станины, используя шкалу (17). Для наклона режущего блока вправо потяните переключатель (16) на себя. После установки необходимого угла распила затяните фиксатор.

ЭКСПЛУАТАЦИЯ

6. Установите на место стационарный и откидной кожухи.

7. Убедитесь, что пильный диск и кожухи установлены правильно и надежно зафиксированы.

ЗАЖИМНОЕ УСТРОЙСТВО

При работе распиливаемая заготовка всегда должна быть надежно закреплена на рабочем столе. Для этого можно воспользоваться специальным зажимом (15).

Зажим может быть установлен в правой или левой частях станины. Установите зажим в паз (4), зафиксируйте его положение при помощи фиксатора (24). Прижмите распиливаемую заготовку к упору (8) и закрепите, затянув прижимной винт зажима.

УСТАНОВКА УГЛА РАСПИЛА ПО ГОРИЗОНТАЛИ

Для изменения угла распила по горизонтали необходимо ослабить фиксатор (11), повернуть режущий блок относительно станины (14), используя шкалу (12). После установки необходимого угла распила затяните фиксатор.

ПРИМЕЧАНИЕ: Угол распила может быть установлен от 0° до 45°.

Данное электрооборудование предназначено для работы при температуре окружающей среды от +1°C до +35°C и относительной влажности воздуха не более 80%

РАСПИЛОВОЧНЫЕ РАБОТЫ

1. Потяните фиксатор (27) и поднимите режущий блок.
2. Установите необходимый угол распила по вертикали и по горизонтали, как описано выше.
3. При необходимости установите мешок для сбора опилок на патрубков (20) или подключите пылесос.
4. Установите заготовку или материал на рабочий стол (7), плотно прижав к упору (8).
5. Подключите штекер сетевого кабеля (28) торцевой пилы к сети.
6. Нажмите и удерживайте выключатель (2). Далее большим пальцем руки отведите предохранитель (3) вправо.
7. Нажмите на рукоятку перемещения режущего блока (1) вниз и постепенно опускайте режущий блок до упора.
8. После завершения работы поднимите режущий блок в верхнее положение, отпустите предохранитель и выключатель.
9. После окончания работ по распиливанию необходимо отключить штекер сетевого кабеля от сети питания.

ВНИМАНИЕ! Откидной кожух поднима-

ется автоматически по мере приближения к заготовке.

При обнаружении неисправностей отключите оборудование от сети и обратитесь в авторизованный сервисный центр.

ФИКСАТОР ПОЛОЖЕНИЯ РЕЖУЩЕГО БЛОКА

Фиксатор положения режущего блока позволяет зафиксировать оборудование в удобном положении для транспортировки.

1. Отведите предохранитель (3).
2. Опустите режущий блок в крайнее нижнее положение.
3. Нажмите фиксатор (27).
4. Для начала работы потяните фиксатор и поднимите режущий блок.

ХРАНИЕ ТЕХНИЧЕСКОЕ ОБСЛУЖИВАНИЕ

ХРАНИЕ

ВНИМАНИЕ! Перед проведением работ по техобслуживанию электрооборудования всегда отключайте сетевой кабель от сети.

ТЕХНИЧЕСКОЕ ОБСЛУЖИВАНИЕ

1. Хранить электрооборудование необходимо при температуре окружающей среды от 0°C до +40°C и относительной влажности воздуха не более 80% в месте, недоступном для детей.
2. Регулярно проверяйте надежность крепления всех винтов. При обнаружении ослабленного винта немедленно затяните его. В противном случае Вы подвергаете себя риску получения травмы.
3. Необходимо особенно бережно относиться к электродвигателю, избегать попадания воды или масла в его обмотки.
4. После работы тщательно протирайте электрооборудование.
5. Следите за тем, чтобы вентиляционные отверстия всегда были чистыми.

6. В результате работы угольные щетки подвергаются износу. Внимательно следите за их состоянием и своевременно заменяйте.

Для замены угольных щеток поочередно открутите крышки щеточного узла (26) и удалите износившиеся угольные щетки. Установите новые щетки и закрутите крышки щеточного узла.

УТИЛИЗАЦИЯ

При утилизации пришедшего в негодность электрооборудования примите все меры, чтобы не нанести вреда окружающей среде. Не стоит самостоятельно пытаться утилизировать электрооборудование. Настоятельно рекомендуется обратиться в специальную службу.

СРОК СЛУЖБЫ

Данное изделие при соблюдении всех требований, указанных в настоящем руководстве должно прослужить не менее 3 лет.

Фирма-производитель оставляет за собой право вносить в конструкцию и комплектацию изменения, не ухудшающие эксплуатационные качества товара.

ГАРАНТИЙНЫЕ УСЛОВИЯ

Гарантийные обязательства осуществляются при наличии правильно заполненного гарантийного талона с указанием в нем даты продажи, серийного номера, печати (штампа) торгующей организации, подписи продавца. При отсутствии у Вас правильно заполненного гарантийного талона мы будем вынуждены отклонить Ваши претензии.

Во избежание недоразумений убедительно просим Вас перед началом работы с изделием внимательно ознакомиться с условиями эксплуатации, указанными в

настоящем руководстве.

Обращаем Ваше внимание на исключительно бытовое назначение электрооборудования.

Правовой основой настоящих гарантийных условий является действующее законодательство Российской Федерации, в частности, последняя редакция Федерального закона «О защите прав потребителей» и Гражданский кодекс Российской Федерации.

Гарантийный срок эксплуатации на изделие составляет 36 месяцев. Этот срок исчисляется со дня продажи через розничную сеть.

Наши гарантийные обязательства распространяются только на неисправности, выявленные в течение гарантийного срока, и обусловленные производственными, технологическими и конструктивными дефектами, т. е. допущенными по вине предприятия-изготовителя.

Гарантийные обязательства не распространяются:

А) На неисправности изделия, возникшие в результате:

1. несоблюдения пользователем предписаний руководства по эксплуатации;
2. механического повреждения, вызванного внешним или любым другим воздействием;
3. применения изделия не по назначению;
4. воздействия неблагоприятных атмосферных и внешних факторов на изделие, таких как дождь, снег, повышенная влажность, нагрев, агрессивные среды, несоответствие параметров питающей электросети требованиям руководства по эксплуатации;
5. использования принадлежностей, расходных материалов и запчастей, не предусмотренных технологической конструкцией данной модели;
6. попадания внутрь изделия инородных предметов или засорения вентиляционных отверстий большим количеством

отходов, таких как пыль, опилки, мелкие частицы и т.п.

Б) На изделия, подвергавшиеся вскрытию, ремонту или модификации неуполномоченными на то лицами.

В) На неисправности, возникшие вследствие ненадлежащего обращения или хранения изделия, признаками чего являются:

1. наличие ржавчины на металлических элементах изделия;
2. наличие окислов коллектора двигателя;
3. обрывы и надрезы сетевой кабель;
4. сколы, царапины, сильные потертости корпуса.

Г) На неисправности, возникшие в результате перегрузки изделия, повлекшей выход из строя электродвигателя или других узлов и деталей.

К безусловным признакам перегрузки относятся:

- деформация или оплавление деталей и узлов изделия;
- появление окалины на коллекторе электродвигателя или угольных щетках;
- одновременный выход из строя ротора и статора электродвигателя;
- потемнение или обугливание изоляции проводов.

Д) На расходные материалы, сменные детали, узлы, подлежащие периодической замене, такие как угольные щетки, пыльный диск, мешок для сбора опилок и прочее.

Е) На изделия без читаемого серийного номера.

Обращаем ваше внимание, что доставка изделия в сервисный центр и из него осуществляется конечным потребителем (владельцем) или за его счет.

Фирма-производитель обращает внимание покупателей, что при эксплуатации оборудования в рамках личных нужд и

соблюдений правил пользования, приведенных в данном руководстве по эксплуатации, срок службы оборудования может значительно превысить указанный в настоящем руководстве.

На детали и узлы, замененные при ремонте в авторизованном сервисном центре, предоставляется гарантия 3 месяца. Техническое освидетельствование оборудования на предмет установления гарантийного случая производится только в авторизованном сервисном центре.

ВНИМАНИЕ! При покупке изделия требуйте проверки комплектности и исправности, а также правильного заполнения гарантийного талона.

Список сервисных центров можно узнать у продавца или на сайте www.stavr-tools.ru

ШУМОВИБРАЦИОННЫЕ ХАРАКТЕРИСТИКИ

Шумовибрационные характеристики соответствуют европейским стандартам.

Шум	Вибрация
LpA: 80 dB(A)	ahD: 4,205m/s ²
LwA: 89 dB(A)	KD: 1,5m/s ²

Данное оборудование соответствует требованиям:

Технического регламента Таможенного союза ТР ТС 004/2011 «О безопасности низковольтного оборудования», утвержденный Решением Комиссии Таможенного союза от 16 августа 2011 г. №768; Технического регламента Таможенного союза ТР ТС 010/2011 «О безопасности машин и оборудования», утвержденный Решением Комиссии Таможенного союза от 18 октября 2011г. № 823; Технического регламента Таможенного союза ТР ТС 020/2011 «Электромагнит-

ная совместимость технических средств», утвержденный Решением Комиссии Таможенного союза от 9 декабря 2011г. №879

Импортер/уполномоченная организация на принятие претензий: ООО «Омега»
Адрес: 432006, Россия, г.Ульяновск, ул.Локомотивная, 14

Производитель: Джиангсу Хигх Хоуп Интернационал Гроуп Суншине Импорт анд Экспорт Корпорейшн
Адрес: 17/Ф, Цзянсу Интернационал Бизнес Мансион, №50, Чжунхуа роад, Нанкин, Китай

Сделано в КНР

Дата изготовления:
указана на серийном номере



ТЕХНИЧЕСКИЕ ХАРАКТЕРИСТИКИ

Напряжение сети / Частота	220 В ±10% / 50 Гц
Потребляемая мощность	1800 Вт
Число оборотов	5000 об/мин
Размер диска	210 мм
Макс. глубина пропила с наклоном влево с наклоном вправо	62 мм (90°) 36 мм (45°) 20 мм (45°)
Макс. ширина пропила	310 мм (90°) 215 мм (45°)
Посадочный диаметр диска	30 мм
Длина сетевого кабеля	3 м
Масса	12 кг

ПТ-210/1800 дискілік қапталдық ара тұрмыстық мұқтаждықтар аясында ағаш, пластик бұйымдарды, сонымен қатар фосфорлы гипстен жасалған бұйымдарды және газ толтырылған бетонды аралау үшін қолданылады. Сіздің назарыңызды аталған жабдықтың ауыр және кәсіби жұмыстарға арналмағанына аудартамыз. Жабдықты тағайындалуы бойынша қолданбау кепілдікті жөндеуден бас тартудың негіздемесі болып табылады

САҚТЫҚ ШАРАЛАРЫ

1. Аталған бұйымды осы нұсқаулықта аталғандардан басқа кез келген мақсаттар үшін қолданбаңыз.
2. Бұйымды біліксіз, көмелеттік жасқа толмаған немесе бұйымды қолдануға физикалық қабілеттері жеткіліксіз тұлғалардың қолдануларына жол бермеңіз. Бұйымды басқа тұлғаларға берген жағдайда оны қолдану ережелері жөнінде толығырақ айтыңыз және аталған нұсқаулықпен таныстырыңыз.
3. Бұйымды немесе оның жеке-лей бөліктерін суға немесе басқа да сұйықтықтарға батырмаңыз.
4. Бұйымды егер жану немесе жарылыс қаупі бар болған жағдайда, мәселен, тез жанғыш сұйықтықтар мен газдардың маңында қолданбаңыз.
5. Бұйымды оның негізгі тұтқасынан ұстай отырып жылжытыңыз.
6. Бұйымды іске қосулы күйде жылжытпаңыз.
7. Жұмыс аймағында балалардың, жануарлардың немесе бөгде тұлғалардың болуларына жол бермеңіз.
8. Желі параметрлерінің бұйымда және аталған нұсқаулықта көрсетілген параметрлерге сәйкес екендіктеріне көз жеткізіңіз.
9. Бұйымды желіге ажыратқыш «Сөнд» күйінде тұрғандығына көз жеткізгеннен кейін ғана қосыңыз.
10. Бұйыммен жұмыс жасау кезінде жеке қорғаныс құралдарын қолданыңыз.
- Қажет болған жағдайда арнайы қолғаптарды, көзілдіріктерді және құлаққаптарды қолданыңыз.
11. Жұмыс жасау кезінде ешбір бөліктері бұйыммен жанаспайтындай қолайлы киімді кию ұсынылады. Сонымен бірге Сізде қажетсіз салдарларды шақыратын немесе жұмысқа кедергі жасай алатын ештеңе жоқ екендігіне көз жеткізіңіз.
12. Сенімсіз бекітілген өңделуші бөлшекпен немесе тұрақсыз бетпен жұмыс жасау ұсынылмайды. Өңделуші бетті немесе бөлшектерді сенімді бекітумен қамтамасыз етіңіз, мәселен, қысқыштың көмегімен,
13. Өңделуші беттен немесе бөлшектерден басқа ештеңе бұйымның қозғалып тұрған бөліктеріне жанаспаулары керек.
14. Бұйымның тоқтап қалуын шақыратын жүктемеге жол бермеңіз.
15. Іске қосулы бұйымды назарсыз қалдырмаңыз.
16. Бұйымды ұшқындардың, шаң мен шағын бөліктердің Сіз жаққа ұшпайтындай етіп ұстаңыз.
17. Желілік кабельдің бұйым арқылы өңделуші бетке тиіп кетуін болдырмаңыз.
18. Желілік кабельді қызу, май және өткір заттардың көздерінен алыс ұстаңыз.
19. Бұйыммен жұмыс жасау кезінде жерге тұйықталған заттармен жанаспаңыз (мәселен, құбыр желілеріне, жылыту радиаторларына, газ плиталарына, тоңазытқышқа).
20. Бұйымды желіден ажырату үшін желілік кабельдің істікшесінен ұстаңыз.
21. Сіздің бұйымды қолданбаған кезіңізде оны әрдайым электр желісінен ажыратып отырыңыз, сонымен қатар:
 - кез келген ақаулықтар кезінде;
 - құрал-сайманын ауыстырудың немесе тазалаудың алдында;
 - жұмыс аяқталғаннан кейін.
22. Бұйымды оны құлап қалғаннан кейін немесе егер онда бүлінудің қандай да болмасын іздері көрінсе қолданбаңыз. Диагностика мен жөндеу

үшін авторландырылған сервистік орталықпен хабарласыңыз.

23. Желілік кабель бүлінген жағдайда қауіп-қатерге жол бермеу үшін оны дайындаушы, оның агенті немесе аналогтік білікті тұлға ауыстыруы керек. Желілік кабельді ауыстыру қолданыстағы тарифке сай авторландырылған сервистік орталықта жүзеге асырылады.

24. Жөндеу және техқызметкөрсету аталған нұсқаулыққа қатаң сәйкес жүзеге асырылуы керек.

25. Жөндеу және техқызметкөрсету үшін тек авторландырылған сервистік орталықтарға жүгініңіз.

26. Бұйымды бүлдіруі мүмкін жуғыш заттарды қолданбаңыз (бензин немесе басқа да агрессивтік заттар).

27. Балаларға бұйымға жанасуға рұқсат бермеңіз.

НАЗАР АУДАРЫҢЫЗДАР!

АТАЛҒАН БҰЙЫМДЫ АЛКОГОЛЬДІК НЕМЕСЕ ЕСІРТКІЛІК МАСАЙҒАН КҮЙДЕ НЕМЕСЕ ШЫНДЫҚТЫ ОБЪЕКТИВТІ ҚАБЫЛДАУҒА КЕДЕРГІЖАСАЙТЫН БАСҚА ДА ШАРТТАРДА ҚОЛДАНУҒА ТЫЙЫМ САЛЫНАДЫ, ЖӘНЕ БҰЙЫМДЫ ОСЫНДАЙ ЖАҒДАЙЛАРДАҒЫ ЖӘНЕ ШАРТТАРДАҒЫ АДАМДАРҒА СЕНІП ТАПСЫРУҒА БОЛМАЙДЫ!

ЖАБДЫҚТЫ ҚАУІПСІЗ ПАЙДАЛАНУ ЕРЕЖЕЛЕРІ

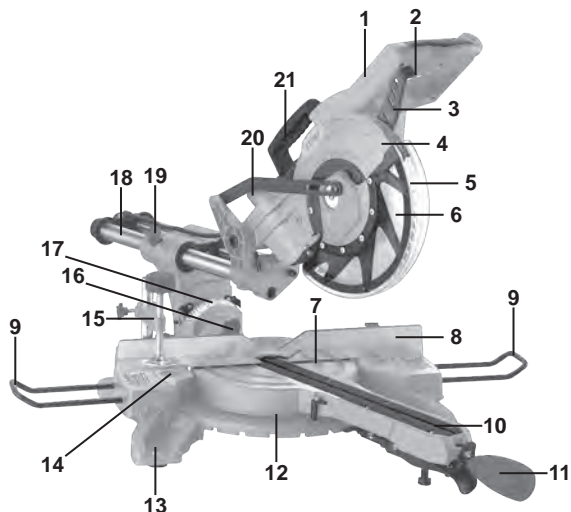
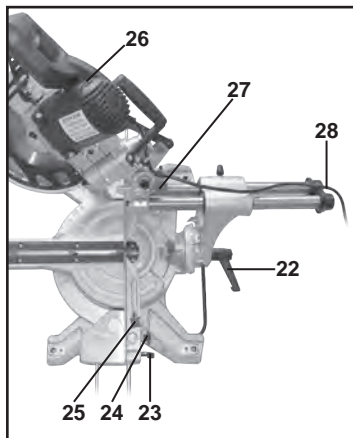
1. Жұмысты бастаудың алдында электр жабдығын жүктемесіз 5 минуттай сынамалы іске қосуды жүргізу қажет.

2. Дайындаушы, өлшемі және рұқсат етілетін айналымдар саны жөніндегі деректер көрсетілген ағаш кесуші дисктерді ғана қолданыңыз.

3. Дискті орнату үшін адаптерлерді қолдануға тыйым салынады.

4. Бүлінген немесе мұқалған ағаш кесуші дисктермен жұмыс жасауға тыйым салынады.

5. Электр жабдығын қорғанысты қаптамасыз пайдалануға тыйым салынады.



ҚҰРАМДАС БӨЛІКТЕРІ

1. Кескіш блоқты жылжыту тұтқасы
2. Ажыратқыш
3. Айналырғының бекіткіші
4. Стационарлық қаптама
5. Қайырмалы қаптама
6. Пильный диск
7. Жұмыс үстелі
8. Қысқыш
9. Жұмыс үстеліне арналған кеңейтім
10. Қолдау платформасы
11. Арамен кесу бұрышын көлденеңінен орнату тетігі
12. Арамен кесу бұрышын көлденең орнатуға арналған межелік
13. Тұғырықты бекітуге арналған саңылау
14. Тұғырық
15. Қысқыш
16. Жылжыту қосқышы
17. Кесу бұрышын тігінен орнатуға арналған межелік
18. Нұсқаулықтар
19. Нұсқаулық ұстаушы
20. Келте құбыры үшін шаңсорғышты қосу/қап жинау үшін үгінді
21. Жылжытуға арналған тұтқа
22. Арамен кесу бұрышын тігінен бекіткіш
23. Жұмыс үстелін ұзарту үшін құрал ұстаушы
24. Кескіш қысқыш
25. Тоқтатуды тоқтату
26. Шеткелік торап
27. Кескіш блоктың күйін бекіткіш
28. Желілік кабель

КОМПЛЕКТ ПОСТАВКИ

1. Пайдалану жөніндегі нұсқаулық
2. Капталдық ара
3. Орнатылған ағаш кескіш арасымен
4. Қысқыш
5. Алты қырлы кілт
6. Көмір шөткелері (қосалқы жиынтық)
7. Жоңқаларды жинауға арналған қап
8. Жұмыс үстеліне арналған кеңейтім (2 дана)

ЖҰМЫСҚА ДАЙЫНДАУ

1. Электр жабдығын қуат беруші желіге қосудың алдында желі параметрлерінің аталған нұсқаулықта және электр жабдығында көрсетілген талаптарға жауап беретіндіктеріне көз жеткізіп алыңыз.
2. Электр жабдығының және желілік кабелдің бүтіндігін тексеріңіз.
3. Ұзартқышты қолдану кезінде оның электр жабдығының қуатына есептелгендігіне көз жеткізіңіз.
4. Барлық тораптардың сенімді бекітілгендіктеріне және дұрыс құрастырылғандығына көз жеткізіңіз.

НАЗАР АУДАРЫҢЫЗ! Кез келген амалдарды орындаудың алдында дисктің толық тоқтауын күтіңіз және жабдықтың сөндірілгеніне және қуат беруші желіден ажыратылғанына көз жеткізіңіз.

ҚАПТАЛДЫҚ АРАНЫ ОРНАТУ

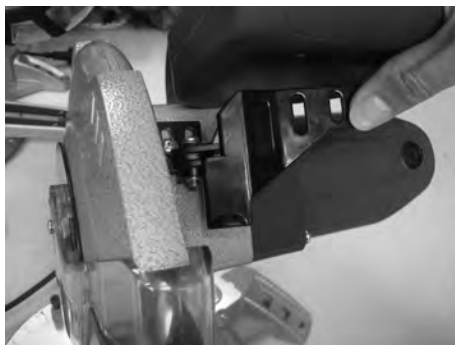
Қапталдық араны орнатуға арналған орынды анықтаңыз. Жабдығы орнатылатын бетті шеберүстелдегі бекітуге арналған саңылаудың тұғырықты бекітуге арналған саңылаумен сәйкес болатындай етіп бұрғылап тесіңіз. Осыдан кейін тұғырықтың саңылауына бұрандамаларды қойыңыз және оларды берік тартып бекітіңіз. Жабдықтың сенімді бекітілгеніне көз жеткізіңіз.

АҒАШ КЕСУШІ ДИСКТІ ОРНАТУ ЖӘНЕ ШЕШУ

1. Стационарлы қаптаманың бұрандасын бұрап босатыңыз.



2. Қайырмалы қаптаманы көтеріңіз.



3. Оны бұғаттау үшін айналдырғының бекіткішіне басыңыз және жиынтыққа кіретін алты қырлы кілттің көмегімен ағаш кесуші дискті бекіткіш бұранданы бұрап босатыңыз.



4. Сыртқы фланецті және тозып қалған ағаш кесуші дискті шешіңіз, айналдырғыға жаңа ағаш кесуші дискті дисктегі бағыт көрсеткіштің қаптамасындағы көрсеткіге сәйкес келетіндей етіп орнатыңыз.
5. Ағаш кесуші дискті бекіткіш бұранданы тартып бекітіңіз.
6. Стационарлық және қайырмалы қаптамаларды қайта орнатыңыз.



ҚЫСҚЫШ ҚҰРАЛ

Жұмыс кезінде кесілуші дайындама әрдайым жұмыс үстеліне сенімді бекітілген болуы керек. Дайындаманы бекіту үшін тұғырықтың сол немесе оң жақ бөліктеріндегі саңылауға орнатылатын арнайы қысқыштарды қолданыңыз.

АРАМЕН КЕСУ БҰРЫШЫН КӨЛДЕНЕҢІНЕН ОРНАТУ

Арамен кесу бұрышын көлденеңнен өзгерту үшін бекіткішті әлсірету және блокты межелікті қолданумен тұғырыққа қатысты бұру қажет. Қажетті арамен кесу бұрышын орнатқаннан кейін арамен кесу бұрышын тігінен бекіткішті қайта тартып бекітіңіз.

ЕСКЕРТУ: Арамен кесу бұрышы 0°-тан 45°-қа дейін орнатыла алады.

АРАМЕН КЕСУ БҰРЫШЫН ТІГІНЕН ОРНАТУ

Арамен кесу бұрышын тігінен өзгерту үшін арамен кесу бұрышын тігінен бекіткішті әлсірету және блокты межелікті қолданумен тұғырыққа қатысты бұру қажет. Қажетті арамен кесу бұрышын орнатқаннан кейін арамен кесу бұрышын тігінен бекіткішті қайта тартып бекітіңіз.

ПАЙДАЛАНУ.

АРАМЕН КЕСУ ЖҰМЫСТАРЫ

1. Кескіш блоктың күйін бекіткішті (27) тартыңыз және кескіш блокты көтеріңіз.
2. Жоғарыда сипатталғандай арамен кесу бұрыштарын тігінен және көлденеңнен қажетті бұрыштарын орнатыңыз.
3. Қажет болған жағдайда жоңқаларды жинауға арналған қапты немесе шаңсорғышты орнатыңыз.
4. Дайындаманы немесе материалды кесілуші материалды үстеліге мықтап қыса отырып жұмыс үстеліне орнатыңыз және сенімді бекітіңіз.
5. Қапталдық араның желілік кабелінің істікшесін желіге қосыңыз.
6. Ажыратқышты басыңыз және ұстап тұрыңыз.
7. Кескіш блокты жылжыту тұтқасын төмен басыңыз және кескіш блокты біртіндеп аяғына дейін түсіріңіз.
8. Жұмыс аяқталғаннан кейін кескіш блокты тұтқасынан көтеріңіз, ажыратқышты босатыңыз.
9. Жұмыс аяқталғаннан кейін жабдықты қуат беру желісінен ажыратыңыз.

НАЗАР АУДАРЫҢЫЗ! Қайырмалы қаптама дайындамаға жақындауы бойынша автоматты көтеріледі.

Ақаулықтар аңғарылған жағдайда жабдықты желіден ажыратыңыз және авторландарылған сервистік орталыққа жүгініңіз.

КЕСКІШ БЛОКТЫҢ КҮЙІН БЕКІТКІШ

Жабдықты тасымалдау үшін қажетті күйге бекіту үшін:

1. Кескіш блокты ең төмен күйге түсіріңіз.
2. Бекіткішті басыңыз.
3. Жұмысты бастау үшін бекіткішті тартыңыз және кескіш блокты көтеріңіз.

КӘДЕГЕ ЖАРАТУ

Пайдалануға жарамсыз бұйымды кәдеге жарату кезінде қоршаған ортаға зиян келтірмеу үшін барлық шараларды қолданыңыз. Бұйымды өз бетіңізбен кәдеге жаратуға тырысу жөн болмайды. Арнайы қызметке жүгіну ұсынылады.

ҚЫЗМЕТ МЕРЗІМІ

Бұл өнім барлық талаптарын сақтаған кезде, осы пайдаланушы нұсқаулығын тиіс атқара кемінде 3 жыл болуы тиіс. Өндіруші-Фирма құқығын өзіне қалдырады конструкциясына және жинақтауды керек емес нашарлататын пайдалану тауар сапасы.

САҚТАУ ЖӘНЕ ТЕХНИКАЛЫҚ ҚЫЗМЕТ КӨРСЕТУ

Жуғышты табиғи желдетілетін жабықбөлмеде, балаларға қолжетімді емес орында, 0°C-тан +40°C-қа дейінгі қоршаған орта температурасында және 80%-ға дейінгі ауаныңсалыстырмалы ылғалдылығы шарттарында сақтау керек.

КЕПІЛДІК ШАРТТАР

НАЗАР АУДАРЫҢЫЗ! Бұйымды сатып алу кезінде жиынтықтылығын және дұрыстығын тексеруді, сонымен қатар кепілдік талонының дұрыс толтырылуын талап етіңіз.

1. Кепілдік міндеттемелер сатып алынған күні, сериялық нөмірі, сауда ұйымының мөрі (мөртабаны), сатушының қолтаңбасы көрсетілген кепілдік талоны дұрыс толтырылған кезде ғана жүзеге асырылады. Сізде дұрыс толтырылған кепілдік талоны болмаған жағдайда бізСіздің аталған ұйымның сапасы бой-

ынша шағымыңызды қабылдамауға мәжбүр боламыз.

2. Түсінбеушіліктерге жол бермеу үшін бұйыммен жұмыс жасауды бастамастан бұрын Сізден пайдалану жөніндегі нұсқаулықпен мұқият танысып шығуды өтінеміз.

3. Сіздің назарыңызды бұйымның тек тұрмыстық тағайындалуға ғана арналғандығына аударамыз.

4. Ресей Федерациясының қолданыстағы заңнамасы аталған кепілдік шарттардың құқықтың негіздемесі болып табылады, атап айтқанда, «Тұтынушылардың құқығын қорғау» Федералды заңының соңғы редакциясы және Ресей Федерациясының Азаматтық кодексі.

5. Бұйымға кепілдік пайдалану мерзімі 36 айды құрайды. Бұл мерзім бөлшектік желі арқылы сатылғаннан күнінен бастап есептеледі.

6. Біздің кепілдік міндеттемелер тек кепілдік мерзімнің ішінде анықталған ақаулықтарға және дайындаушы-кәсіпорынның кінәсі бойынша жол берілген өндірістік, технологиялық және құрылымдық ақауларға ғана таралады.

7. Кепілдік міндеттемелер келесілерге таралмайды:

7.1. Бұйымда келесідей жағдайлардың нәтижесінде пайда болған ақаулықтарға:

- қолданушы арқылы пайдалану жөніндегі нұсқаулықтағы нұсқамалардың сақталмауы;
- сыртқы және кез келген басқа да әсерлер арқылы шақырылған механикалық бүлінулер;
- бұйымды тағайындалу бойынша қолданбау;
- жаңбыр, қар, жоғары ылғалдылық, қызу, агрессивтік орталар, қуат беруші электр желілері параметрлерінің пайдалану жөніндегі нұсқаулықтың талаптарына сәйкес болмауы секілді жағымсыз атмосфералық және сыртқы әсерлер;
- өндіруші арқылы ұсынылмаған немесе мақұлданбаған керек-жарақтарды,

шығын материалдары мен қосалқы бөлшектерді қолдану;

- бұйымның ішіне бөтен заттардың түсіп кетуі немесе желдетуші саңылаулардың көп мөлшердегі шаң, лай және т.б. секілді қалдықтардан бітеліп қалуы.

7.2. Уәкілетті емес тұлға арқылы ашылған, жөнделген немесе түрлендірілген бұйымға.

7.3. Бұйымда лайықсыз пайдаланудың немесе сақтаудың салдарынан пайда болған ақаулықтарға:

- бұйымның металл элементтерінде тоттардың болуы;

- коллекторда қышқыл тотықтардың болуы;

- желелік кабельдің үзілуі мен тілінуі;

- корпустың.

7.4. Электрлі қозғалтқыштың немесе басқа тораптар мен бөлшектердің істен шығуларына әкеліп соқтыратын бұйымның асқын жүктелуінің нәтижелерінде пайда болған ақаулықтарға.

Асқын жүктелудің сөзсіз белгілеріне жататындар:

- бұйымның бөлшектері мен тораптарының деформациялануы мен балқуы;

- коллекторда немесе бұрыштық шөткелерде қақтардың пайда болуы;

- ротор мен электрлі қозғалтқыш статорының бір уақытта істен шығуы;

- сымдар оқшаулағыштарды қарауы немесе күйі.

7.5. Шығын матери-алдарына, ауыстыр-малы бөлшектерге.

7.6. Оқылатын сериялық нөмірі жоқ бұйымға.

Сіздің назарыңызды бұйымды сервистік орталыққа және одан жеткізудің соңғы тұтынушы (иегері) арқылы немесе оның қаражатының есебінен жүзеге асырылатындығына аудартамыз.

НАЗАР АУДАРЫҢЫЗ! Бұйымды са-тып алу кезінде жиынтықтылығы мен дұрыстығын тексеруді, сонымен қатар кепілдік талонның дұрыс тол-тырылуын талап етіңіз

Авторландырылған сервистік орталықтарда ауыстырылған бөлшектер мен тораптарға 3 ай кепілдік беріледі. Құралға кепілдік жағдайды орнату бойынша техникалық куәландыру тек авторландырылған сервистік орталықта ғана жүргізіледі.

Дайындаушы-фирма сатып алушылардың назарын бұйымды жеке мұқтаждықтары аясында пайдалану кезінде осы пайдалану жөніндегі нұсқаулықта келтірілген қолдану ережелерін сақтау бұйымның қызметтік мерзімі осы нұсқаулықта көрсетілген мерзімнен айтарлықтай асып кетуі мүмкін екендігіне аудартады.

Дайындаушы-фирма өзіне тауардың сапасын нашарлатпайтын құрылымы мен жиынтығына өзгерістер енгізу құқығын қалдырады.

Сервистік орталықтардың тізімін сатушыдан немесе www.stavr-tools.ru сайтынан білуге болады.

Импорттер/шағымдарды қабылдауға уәкілетті ұйым : «Омега» ЖШҚ
Мекен-жай: 432006, Ресей, Ульяновск қ., Локомотивная көш., 14.

Дайындаушы: Джиангсу Хигх Хоупе Интернационал Гроуп Суншине Импорт анд Экспорт Корпорейшн

Мекен-жай: 17/Ф, Цзянсу Интернационал Бизнесс Мансион, №50, Чжунхуа роад, Нанкин, Кытай

Дайындалған күні сериялық нөмерде көрсетілген

ТЕХНИКАЛЫҚ СИПАТТАМАЛАРЫ

Желі кернеуі / Жиілік	220 В ±10% / 50 Гц
Тұтынылатын қуат	1800 Вт
Айналымдар саны	5000 айн/мин
Дисктің диаметрі	210 мм
Арамен кесудің макс. тереңдігі	62 мм (90°); 36 мм (45°)
Арамен кесудің макс. ені	310 мм (90°); 215 мм (45°)
Дисктің отырғызу диаметрі	30 мм
Желілік кабелдің ұзындығы	3 м
Салмағы	12 кг
Қызметтік мерзімі	3 жыл

