



Руководство по эксплуатации
User manual



Серия
Series

IRP (combi)

Электрический накопительный
ВОДОНАГРЕВАТЕЛЬ
Electric storage water heater

Модели
Models

IRP 150 V
(combi)

IRP 200 V
(combi)

IRP 280 V
(combi)

IRP 300 V
(combi)

www.thermex.ru



Перед первым использованием электрического накопительного водонагревателя внимательно прочитайте настоящее руководство по эксплуатации и обратите особое внимание на пункты обозначенные символом «ВНИМАНИЕ!»

Настоящее руководство распространяется на модели **Thermex IRP** серии **Combi** объемом от 150 до 300 литров. Полное наименование модели приобретенного Вами водонагревателя указано в идентификационной табличке на корпусе водонагревателя.

Комплект поставки

Водонагреватель..... 1 шт.
Предохранительный клапан типа GP..... 1 шт.
Заглушка 1/2" 1 шт.
Руководство по эксплуатации..... 1 шт.
Гарантийный талон..... 1 шт.
Упаковка..... 1 шт.

Назначение

Водонагреватель (далее по тексту ЭВН) предназначен для обеспечения горячей водой бытовых и промышленных объектов, имеющих магистраль холодного водоснабжения с необходимыми параметрами.

ЭВН должен эксплуатироваться в закрытых отапливаемых помещениях и не предназначен для работы в непрерывно проточном режиме.

Основные технические характеристики

Давление в магистрали холодной воды, min/max	0,05 / 0,7 МПа
Питающая электросеть – трехфазная (или однофазная), напряжение, частота	230/400 В~, 50 Гц
Мощность трубчатого электронагревателя (ТЭНа)	6 кВт
Площадь теплообменника	0,7 м²
Диаметр резьбы патрубков подключения холодной и горячей воды	3/4"
Класс защиты водонагревателя	IPX4
Работа при температуре окружающей среды	+3...+40 °С
Диапазон регулировки температуры нагрева воды	+18...+74 °С
Точность поддержания температуры в режиме хранения	±5 °С

Изготовитель оставляет за собой право на внесение изменений в конструкцию и характеристики водонагревателя без предварительного уведомления.

Информация о месте нанесения и способе определения даты изготовления:

Дата выпуска изделия закодирована в уникальном серийном номере, расположенном на идентификационной табличке (стикере), расположенной в нижней части на корпусе изделия. Серийный номер изделия состоит из тринадцати цифр. Третья и четвертая цифра серийного номера – год выпуска, пятая и шестая – месяц выпуска, седьмая и восьмая – день выпуска ЭВН.

Указание мер безопасности

1. Все монтажные, сантехнические и электромонтажные работы должны проводиться только квалифицированным персоналом!

2. Электрическая безопасность и противокоррозионная защита ЭВН гарантированы только при наличии эффективного заземления, выполненного в соответствии с действующими «Правилами устройства электроустановок» (ПУЭ).

3. При монтаже и эксплуатации ЭВН запрещается:

- подключать электропитание, если ЭВН не заполнен водой;
- снимать защитную крышку при включенном электропитании;
- использовать ЭВН без заземления или использовать в качестве заземления водопроводные трубы;
- включать ЭВН в водопроводную сеть с давлением больше **0,7** МПа. Если давление в водопроводной магистрали превышает **0,7** МПа, либо не стабильно и периодически превышает **0,7** МПа, то на входе холодной воды в ЭВН, перед предохранительным клапаном (по ходу движения воды) необходимо установить соответствующий редукционный клапан (не входит в комплект поставки ЭВН) для снижения давления холодной воды до нормы. Установка редукционного клапана между ЭВН и предохранительным клапаном запрещена;
- подключать ЭВН к водопроводу без предохранительного клапана;
- сливать воду из ЭВН при включенном электропитании;
- использовать запасные части, не рекомендованные производителем;
- использовать воду из ЭВН для приготовления пищи;
- использовать воду, содержащую механические примеси (песок, мелкие камни), которые могут привести к нарушению работы ЭВН и предохранительного клапана;
- включение и эксплуатацию ЭВН с закрытыми входным и выходным вентилями (патрубками).
- изменять конструкцию и установочные размеры кронштейнов ЭВН;

4. Замерзание воды в приборе недопустимо, так как это приводит к выходу его из строя, что является не гарантийным случаем.

5. ЭВН не предназначен для эксплуатации лицами с ограниченными физическими, осязательными или психическими способностями, а также лицами, не умеющими пользоваться ЭВН, за исключением случаев, когда это происходит под наблюдением или согласно инструкциям от лиц, отвечающих за безопасность ЭВН. Дети могут использовать ЭВН только под присмотром лиц, умеющих безопасно его эксплуатировать. Необходимо всегда помнить, что существует риск ошпаривания водой и поражения электрическим током.

6. При невыполнении покупателем п. 1 – 4 настоящего раздела, гарантия производителя аннулируется.

7. Нарушение правил противопожарного режима в Российской Федерации, утвержденных постановлением Правительства Российской Федерации от 25 апреля 2012 г. № 390, может привести к причинению вреда жизни и здоровью человека, а также имуществу.

8. В период эксплуатации ЭВН необходимо регулярно осматривать прибор на предмет правильной работоспособности (отсутствие подтеков, запах гари, искрение проводки и т. п.). В случае длительных перерывов в работе водонагревателя, сбоев в работе систем водоснабжения или электроснабжения, необходимо отключить ЭВН от электросети и перекрыть вентиль подвода холодной воды

Принцип действия

Водонагреватель предназначен для косвенного нагрева воды от газового, жидкотопливного или твердотопливного котла.

Электрический нагревательный элемент догревает воду при низкой температуре теплоносителя и позволяет использовать прибор автономно в летний период.

Внешний корпус ЭВН выполнен из окрашенной стали. Внутренний бак изготавливается из высококачественной нержавеющей стали, что обеспечивает высокую коррозионную стойкость и, как следствие, длительный срок эксплуатации. Пространство между внешним корпусом и внутренним баком заполнено пенополиуретаном – современной, экологически чистой теплоизоляцией, обладающей наилучшими характеристиками теплосбережения.

ЭВН укомплектован панелью управления, позволяющей регулировать температуру и скорость нагрева воды.

Нагрев воды в баке производится с помощью трубчатого электронагревателя (ТЭН), смонтированного на резьбовом фланце. ТЭН управляется термостатом, который имеет плавную регулировку температуры до +74°C ($\pm 5^\circ\text{C}$). Термостат автоматически поддерживает температуру воды на уровне, установленном пользователем, периодически переводя ЭВН из режима нагрева (включения ТЭНа) в режим термоизоляции (выключения ТЭНа) и обратно.

Ручка регулировки температуры расположена на панели управления. Термовыключатель служит для предохранения ЭВН от перегрева и отключает ТЭН от сети при превышении температуры воды свыше +93°C ($\pm 5^\circ\text{C}$)

Индикатором режима работы ЭВН служат лампы подсветки клавиш выбора мощности. Лампы подсветки светятся при нагревании воды и гаснут при достижении установленной термостатом температуры нагрева воды.

В приборе предусмотрены 3 возможных режима нагрева: быстрый, умеренный и экономичный.

Установка и подключение



Все монтажные, сантехнические и электромонтажные работы должны проводиться квалифицированным персоналом.

Размещение и установка

Рекомендуется устанавливать ЭВН максимально близко от места использования горячей воды, чтобы сократить потери тепла в трубах. Схема установки водонагревателя показана на Рис. 1.



Рис. 1.

Подключение теплообменника (Рис. 1, п. 6) осуществляется к системе отопления (газовый, жидкотопливный или твердотопливный котел).

В конструкции ЭВН предусмотрен патрубок (Рис. 1, п. 8) с резьбой 3/4" для подключения контура рециркуляции. В случае подключения ЭВН без контура рециркуляции, на патрубок (8) следует установить герметичную заглушку 3/4" (в комплект не входит).

В конструкции ЭВН предусмотрен патрубок с внутренней резьбой 1/2" для монтажа погружной гильзы датчика системного соединения котла горячей воды (Рис. 1, п. 9). При подключении ЭВН без датчика, на патрубок (9) необходимо установить заглушку 1/2" из комплекта поставки ЭВН, обеспечив герметичность соединения любым уплотнительным материалом (льном, лентой ФУМ и др.).

Во избежание причинения вреда имуществу потребителя и (или) третьих лиц в случае неисправной системы горячего водоснабжения, необходимо производить монтаж ЭВН в помещениях, имеющих гидроизоляцию полов и дренаж в канализацию. При размещении ЭВН в незащищенных помещениях необходимо устанавливать под него защитный поддон (не входит в комплект поставки ЭВН) с дренажем в канализацию.

В случае размещения ЭВН в местах, труднодоступных для проведения технического и гарантийного обслуживания, монтаж и демонтаж ЭВН осуществляется потребителем самостоятельно, либо за его счет.

Подключение к водопроводу



Необходимо подавать холодную воду в ЭВН используя фильтр предварительной очистки воды со степенью очистки не менее 200 мкм.

Установите предохранительный клапан на патрубок подачи холодной воды (**Рис. 1**). Убедитесь в том, что сливное отверстие клапана направлено вниз, и что предохранительный клапан не перетянут и зафиксирован в нужном положении. Произведите подключение холодной и горячей воды, предварительно удостоверившись в отсутствии инородных предметов в канале подающей магистрали. Для удобства обслуживания рекомендуется установка запорного вентилля на подающей линии перед предохранительным клапаном.

Для удобства обслуживания и непосредственного слива воды из внутреннего бака рекомендуется предусмотреть тройник со сливным краном на нижнем патрубке ЭВН перед предохранительным клапаном. Для полного слива воды на приборе предусмотрен съемный фланец в нижней части ЭВН, доступ к которому возможен после слива через патрубок и наклонив ЭВН на бок.

Предохранительный клапан выполняет функции обратного клапана, препятствуя попаданию воды из водонагревателя в водопроводную сеть в случаях падения в последней давления и случаях возрастания давления в баке при сильном нагреве воды, а также функции защитного клапана, сбрасывая избыточное давление в баке при сильном нагреве воды. Во время работы водонагревателя вода может просачиваться из выпускной трубы предохранительного клапана для сброса излишнего давления, что происходит в целях безопасности водонагревателя. Эта выпускная труба должна оставаться открытой для атмосферы и быть установлена постоянно вниз и в незамерзающей окружающей среде.



ВНИМАНИЕ! Запрещается эксплуатировать ЭВН без предохранительного клапана или использовать клапан других производителей.

Необходимо обеспечить отвод воды из выпускной трубы предохранительного клапана в канализацию, предусмотрев при монтаже ЭВН соответствующий дренаж.

Необходимо регулярно (не реже одного раза в месяц) проводить слив небольшого количества воды через выпускную трубу предохранительного клапана в канализацию для удаления известковых осадков и для проверки работоспособности клапана.

Подключение к водопроводной системе производится при помощи медных, пластмассовых труб или специальной гибкой сантехнической подводки, рассчитанных на температуру до 100°C при максимальном рабочем давлении. Запрещается использовать гибкую подводку бывшую в употреблении. При монтаже не допускается чрезмерных усилий во избежание повреждения резьбы патрубков бака.

При подключении ЭВН в местах, не снабженных водопроводом, допускается подавать воду в ЭВН из вспомогательной емкости с использованием насосной станции, либо из емкости, размещенной на высоте не менее 5 метров от верхней точки ЭВН.

Подключение к электросети

Перед включением водонагревателя к электрической сети убедитесь, что ее параметры соответствуют техническим характеристикам водонагревателя.

! **ВНИМАНИЕ!** Перед включением электропитания убедитесь, что ЭВН заполнен водой!

Водонагреватель должен быть заземлен для обеспечения его безопасной работы. Водонагреватель оборудован штатным сетевым шнуром электропитания. Перед установкой водонагревателя убедитесь в том, что электропроводка, коммутирующая аппаратура, электросчетчик соответствуют электрической мощности ЭВН и удовлетворяют настоящим требованиям по эксплуатации прибора.

Эксплуатация и техническое обслуживание

На панели управления водонагревателя расположены клавиши выбора мощности (Рис. 2) со встроенными индикаторными лампами.

Регулятор установки температуры нагрева предназначен для задания необходимой температуры нагрева воды в ЭВН.

Клавиши управления позволяют установить необходимый режим мощности. Возможно использование трех режимов: экономичный нагрев (2 кВт), умеренный нагрев (4 кВт), быстрый нагрев (6 кВт).

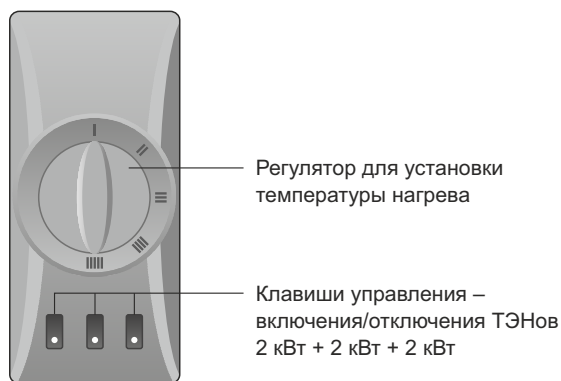


Рис. 2. Панель управления.

Модель	Клавиша 1 – режим I	Клавиша 2 – режим II	Клавиша 3 – режим III
IRP 150, 200, 280, 300 V (combi)	2 кВт	2 кВт	2 кВт

Для моделей **IRP 150 V (combi), IRP 200 V (combi), IRP 280 V (combi), IRP 300 V (combi)**, три включенные клавиши соответствуют мощности 6 кВт. Вы можете выбрать ту или иную мощность нагрева, исходя из своих потребностей в количестве горячей воды или в зависимости от сезона.

В процессе эксплуатации ЭВН потребитель может регулировать температуру нагрева воды с помощью ручки регулировки температуры, расположенной на панели управления (**Рис. 2**). При повороте регулятора против часовой стрелки до упора ЭВН отключается от сети, при повороте по часовой стрелке температура плавно увеличивается вплоть до +74°C (±5°C).

Техническое обслуживание (ТО) является условием для долговременной работы ЭВН. Невыполнение этого требования является основанием для снятия с гарантийного обслуживания. При проведении технического обслуживания (ТО) рекомендуется замена алюминиевого анода.



ВНИМАНИЕ! Техническое обслуживание проводится не реже одного раза в год и не входит в гарантийные обязательства изготовителя и продавца.

При проведении ТО проверяется состояние алюминиевого анода и наличие накипи на ТЭНе. Одновременно с этим удаляется осадок, который может накапливаться в нижней части ЭВН. Если на ТЭНе образовалась накипь, то ее можно удалить с помощью средства удаления накипи, либо механическим путем. При удалении осадка из ЭВН не следует применять чрезмерных усилий и использовать абразивные чистящие средства.

Важность первого технического обслуживания заключается в том, что по интенсивности образования накипи и осадка, расхода алюминиевого анода можно определить сроки проведения последующих ТО и, как следствие, продлить сроки эксплуатации. При невыполнении перечисленных выше требований сокращается срок эксплуатации, возрастает вероятность выхода ЭВН из строя и прекращается действие гарантийных обязательств.

Для проведения ТО и замены алюминиевого анода необходимо выполнить следующее:

- Отключить электропитание ЭВН.
- Дать остыть горячей воде или израсходовать ее через смеситель.
- Перекрыть поступление холодной воды в ЭВН.
- На патрубок подачи холодной воды или на сливной вентиль надеть резиновый шланг, направив второй его конец в канализацию.
- Отвинтить предохранительный клапан или открыть сливной вентиль.
- Открыть кран горячей воды на смесителе.
- Слить воду из ЭВН через патрубок подачи холодной воды или сливной вентиль.
- Снять защитную крышку, отключить провода, отвинтить и извлечь из корпуса съемный фланец.
- Заменить алюминиевый анод, очистить при необходимости ТЭН от накипи и удалить осадок.
- Произвести сборку, заполнить ЭВН водой и включить питание.

При проведении технического обслуживания ЭВН силами специализированной организации в гарантийном талоне должна быть сделана соответствующая **отметка с печатью организации**, проводившей техническое обслуживание. При замене анода потребителем самостоятельно к настоящему руководству на ЭВН должен быть **приложен товарно-кассовый чек на покупку анода**.

Возможные неисправности и методы их устранения

В случае возникновения неисправности в работе изделия, необходимо отключить его от электрической сети, перекрыть воду.

Неисправность	Возможная причина	Способ устранения
Уменьшился напор горячей воды из ЭВН. Напор холодной воды прежний	Засорение впускного отверстия предохранительного клапана	Снять клапан и промыть его в воде
Увеличилось время нагрева	ТЭН покрылся слоем накипи	Извлечь фланец и очистить ТЭН
	Понижилось напряжение в сети	Обратиться в службу эксплуатации электросети
Частое срабатывание термовыключателя	Установленная температура близка к предельной	Повернуть регулятор термостата в сторону уменьшения температуры (-)
	Трубка термостата покрылась накипью	Извлечь из ЭВН съемный фланец и аккуратно очистить трубку от накипи
Включенный в электросеть ЭВН не нагревает воду. Отсутствует подсветка контрольных ламп	Отсутствует напряжение в электросети	Обратиться в службу эксплуатации электросети
	Сработало УЗО (при наличии)	Нажать кнопку перезапуска УЗО. Проверить напряжение
	Сработал или не включен термовыключатель	Отключить ЭВН от сети, снять защитную крышку, нажать до щелчка кнопку термовыключателя (Рис. 3), установить крышку и включить питание
	Поврежден сетевой провод	Обратиться в сервисный центр

Вышеперечисленные неисправности не являются дефектами ЭВН и устраняются потребителем самостоятельно или силами специализированной организации за его счет.

При невозможности устранить неисправность при помощи вышеописанных рекомендаций или в случае выявления других, следует обратиться в сервисный центр, указанный в руководстве по эксплуатации.

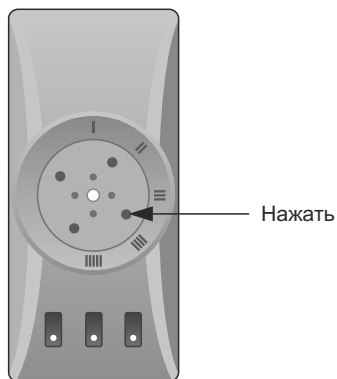
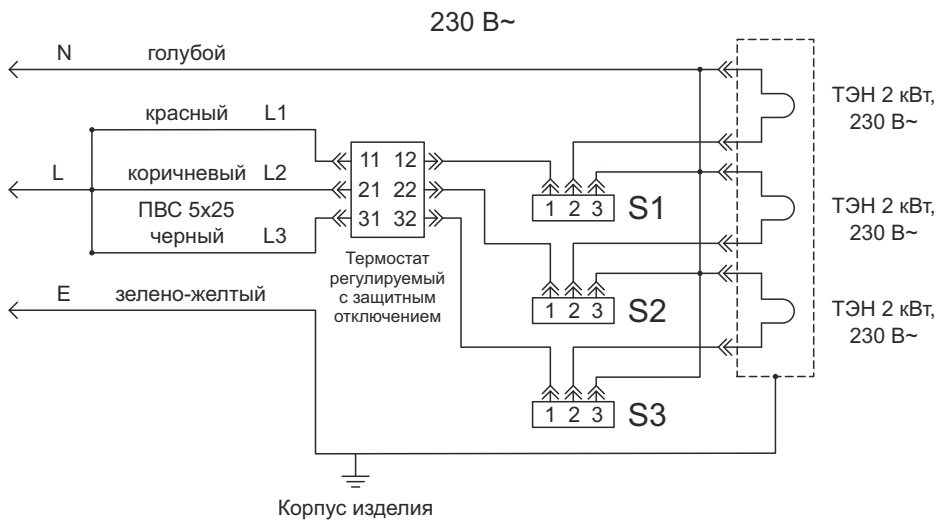
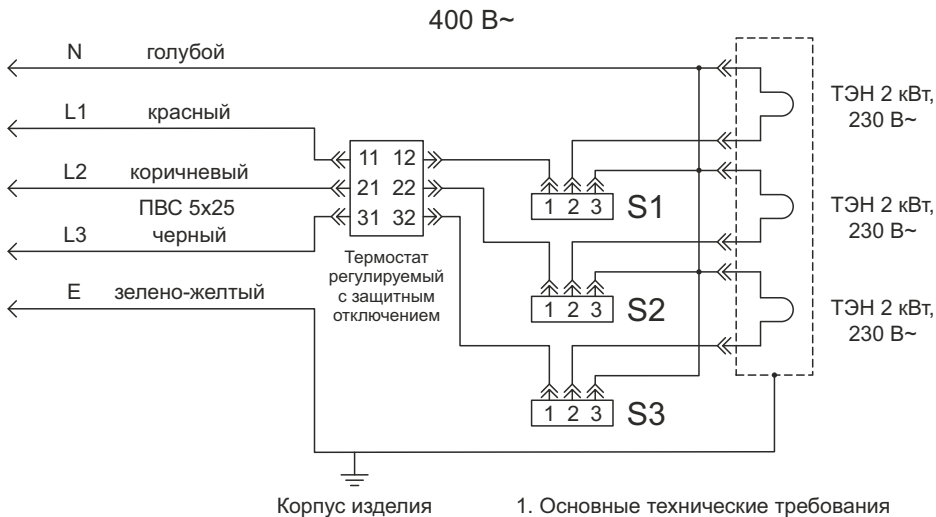


Рис. 3. Расположение штока на термовыключателе термостата.

Схема электрических соединений





1. Основные технические требования
ГОСТ Р МЭК 335-1-94
2. S1, S2, S3 – выключатель
с индикацией включения на 16 А, 250 В

Рис. 4. Электрическая схема подсоединения к сети 230 В – 400 В

400 В~	Подсоединение	L1 1 фаза	L2 2 фаза	L3 3 фаза	N Нулевой провод	E Заземление
	Провода кабеля	Красный	Коричневый	Черный	Голубой	Зелено-желтый
230 В~	Подсоединение	L(L1+L2+L3) 1 фаза			N Нулевой провод	E Заземление
	Провода кабеля	Красный, коричневый и черный			Голубой	Зелено-желтый

Транспортировка и хранение электроводонагревателей

Транспортировка и хранение электроводонагревателей осуществляется в соответствии с манипуляционными знаками на упаковке:



– необходимость защиты груза от воздействия влаги



– хрупкость груза, условие осторожного обращения



– рекомендованный температурный диапазон хранения груза: от +10°C до +20°C



– правильное вертикальное положение груза;

Правила и условия хранения и перевозки также указаны на упаковке товара.

Утилизация

При соблюдении правил установки, эксплуатации и технического обслуживания ЭВН и соответствии качества используемой воды действующим стандартом изготовитель устанавливает на него срок службы 9 лет от даты покупки ЭВН. Все составные части водонагревателя изготовлены из материалов, допускающих, в случае необходимости, экологически безопасную его утилизацию, которая должна происходить в соответствии с нормами и правилами той страны, где эксплуатируется водонагреватель.

Гарантия изготовителя

Изготовитель устанавливает срок гарантии на водонагреватель 1 год, при этом сроки гарантии на составные части и комплектующие изделия следующие:

на водосодержащую емкость (внутренний бак) – 7 лет;

на прочие составные части (нагревательный элемент, термостат, лампочки-индикаторы, уплотнительные прокладки, индикатор температуры, УЗО, предохранительный клапан) – 1 год.

Срок гарантии исчисляется от даты продажи ЭВН. При отсутствии или исправлении даты продажи и штампа магазина срок гарантии исчисляется от даты выпуска ЭВН.

Претензии в период срока гарантии принимаются при наличии гарантийного талона, с отметками фирмы-продавца, и идентификационной таблички на корпусе ЭВН.

Гарантия распространяется только на ЭВН. Ответственность за соблюдение правил установки и подключения лежит на покупателе (в случае самостоятельного подключения) либо на монтажной организации, осуществившей подключение.

При установке и эксплуатации ЭВН потребитель обязан соблюдать требования, обеспечивающие безотказную работу прибора в течение срока гарантии:

- выполнять меры безопасности и правила установки, подключения, эксплуатации и обслуживания, изложенные в настоящем руководстве
- исключить механические повреждения от небрежного хранения, транспортировки и монтажа
- исключить замерзание воды в ЭВН
- использовать для нагрева в ЭВН воду без механических и химических примесей
- эксплуатировать ЭВН с исправно работающим предохранительным клапаном из комплекта поставки ЭВН

Изготовитель не несет ответственность за недостатки, возникшие вследствие нарушения потребителем правил установки, эксплуатации и технического обслуживания ЭВН, изложенных в настоящем руководстве, в т. ч. в случаях, когда эти недостатки возникли из-за недопустимых параметров сетей (электрической и водоснабжения), в которых эксплуатируется ЭВН, и вследствие вмешательства третьих лиц. На претензии по внешнему виду ЭВН гарантия производителя не распространяется.

Ремонт, замена составных частей и комплектующих в пределах срока гарантии не продлевают срок гарантии на ЭВН в целом, при этом срок гарантии на замененные или отремонтированные комплектующие заканчивается в момент истечения срока гарантии на ЭВН.

ВНИМАНИЕ! Неисправность предохранительного клапана или шнура питания не является неисправностью собственно ЭВН и не влечет за собой замену ЭВН. Ответственность за соблюдение правил установки и подключения лежит на покупателе (в случае самостоятельного подключения) либо на монтажной организации, производившей подключение.

Сведения об изготовителе

«Heating Equipment» LTD

ООО «Тепловое Оборудование»

44, Moskovskoe Shosse, Tosno, Leningrad Region, 187000, Russia

187000, Россия, Ленинградская обл., г. Тосно, Московское шоссе, д. 44



Все модели прошли обязательную сертификацию и соответствуют требованиям Технического регламента Таможенного союза ТР ТС 004/2011. ТР ТС 020/2011 и Европейским директивам 2006/95/ЕС, 2004/108/ЕС.

Сертификат № TC RU C-RU.AB72.B.01094.

Служба гарантийной и сервисной поддержки в России: тел.: 8-800-333-50-77

(понедельник-пятница с 09:00 до 20:00; суббота, воскресенье с 10:00 до 18:00 по московскому времени; звонок по России бесплатный), e-mail: service@thermex.ru

Головной сервисный центр – установка и подключение ЭВН, гарантийный и постгарантийный ремонт: Россия, 196105, г. Санкт-Петербург, ул. Благодатная, д. 63
тел.: (812) 313-32-73.

Телефоны и адреса авторизованных сервисных центров в других городах и регионах России можно узнать на сайте www.thermex.ru или обратиться в сервисный центр, указанный фирмой продавцом:

Наименование и местонахождение импортера, торгующей организации, принимающих претензии по качеству:

Республика Казахстан:

«Термекс Сары-Арка» ЖШС

M02D7P8, Қазақстан Республикасы, Қарағанды обл., Қарағанды қ., Қазыбек би ат. аудан,
Складская к-сі, 15 үй.
Тел.: 8 (7212) 51 28 89

Республика Молдова:

ICS «Thermex MLD»

SRL, R.Moldova, MD-2002, Mun. Chisinau, str. Cetatea Alba 17
Tel.: +373(22) 56-96-63

Республика Беларусь:

Торговое унитарное предприятие «АКВАТЕРМЕКС»

220029, г. Минск, ул. Куйбышева, д. 22, к 6, к.202Б
Тел.: +375 17 3 800 200, +375 44 739-23-55

Украина

ТОВ «Термекс»

58032, м. Чернівці, Україна, вул. Головна, 246
Тел.: +38-0372-583-200



ДОВЕРЬТЕ УСТАНОВКУ ПРОФЕССИОНАЛАМ



Зайдите на сайт thermex.ru и закажите установку водонагревателя у любого из сотен авторизованных сервис-партнеров Thermex в России и СНГ.



Опытные мастера выполняют профессиональную установку, гарантийное, постгарантийное обслуживание, предложат исчерпывающие консультации.

Пройдите по ссылке и получите больше информации:

www.thermex.ru

