



ПИЛА ЦИРКУЛЯРНАЯ

SRP800D

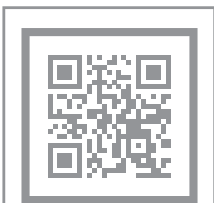


ГАРАНТИЯ
5 ЛЕТ

ЗАРЕГИСТРИРУЙ
НА САЙТЕ:
hammer-pt.com



ИНСТРУКЦИЯ ПО ЭКСПЛУАТАЦИИ



5 ГАРАНТИЯ
ЛЕТ

**ЗАРЕГИСТРИРУЙ
НА САЙТЕ:
hammer-pt.com**





Уважаемый покупатель!

Благодарим Вас за приобретение инструмента торговой марки Hammer. Вся продукция Hammer спроектирована и изготовлена с учетом самых высоких требований к качеству изделий.

Для эффективной и безопасной работы внимательно прочтите данную инструкцию и сохраните ее для дальнейших справок.

ОБЛАСТЬ ПРИМЕНЕНИЯ

Предназначена для распиловки листовых древесных материалов малой толщины - паркет, ламинат, плиты ДСП и пр. Эпизодически может быть использована для поперечного пиления досок и бруса толщиной до 45 мм. Машина рассчитана только на использование правшами. Она не предназначена для работы в стационарном режиме.

ВНИМАНИЕ! Данный инструмент предназначен для использования только в бытовых целях. На инструмент, используемый для предпринимательской деятельности или в профессиональных целях, гарантия не распространяется.

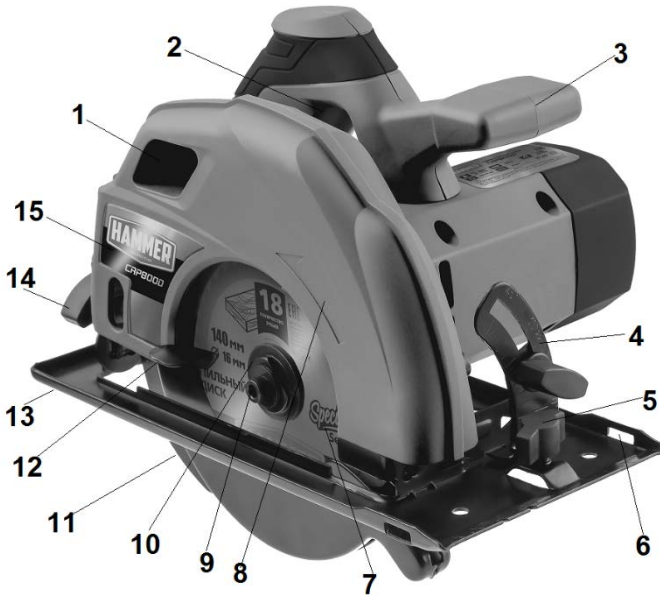
Бытовой тип инструмента подразумевает использование его для бытовых нужд не более 20 (двадцати) часов в месяц, при этом через каждые 15 минут непрерывной работы необходимо делать перерыв на 10-15 минут. Использование инструмента вопреки этому условию является нарушением правил надлежащей эксплуатации (данное условие не распространяется на насосы, генераторы, зарядные устройства и аналогичное оборудование).

ТЕХНИЧЕСКИЕ ХАРАКТЕРИСТИКИ

ПАРАМЕТРЫ	CRP800B
Напряжение и частота сети, В/Гц	220~240 , 50~60
Потребляемая мощность, Вт	800
Скорость вращения без нагрузки, об/мин	4000
Диаметр диска наружный / посадочный, мм	140 / 16
Максимальная глубина пропила 90°, мм	45
Масса нетто, кг	3.5
Степень защиты	IP20
Информация по шуму:	
Уровень звукового давления, дБ (А)	86.8
Уровень акустической мощности, дБ (А)	97.8
Погрешность +/-, дБ	3
Информация по вибрации:	
Значение среднеквадратического ускорения, м/с ²	3.190
Погрешность +/-, м/с ²	1,5

***Примечание:** Технические характеристики инструмента могут изменяться без предварительного уведомления.

ОПИСАНИЕ ЦИРКУЛЯРНОЙ ПИЛЫ



1. Отверстие отвода стружки
2. Выключатель
3. Вспомогательная рукоятка
4. Шкала для выставления угла пропила
5. Винт для параллельной направляющей
6. Параллельная направляющая
7. Пильный диск
8. Стрелки направления вращения
9. Болт крепления пильного диска
10. Фланец крепления пильного диска
11. Расклинивающий нож
12. Кожух подвижный
13. Плита основания
14. Регулятор глубины пропила
15. Кожух защитный



КОМПЛЕКТАЦИЯ

1. Пила циркулярная	1 шт.
2. Шестигранный ключ	1 шт.
3. Параллельная направляющая	1 шт.
4. Адаптер для пылесоса	1 шт.
5. Инструкция	1 шт.
6. Упаковка	1 шт.

***Примечание:** Конструкция и комплектация могут изменяться без предварительного уведомления

ОБЩИЕ МЕРЫ БЕЗОПАСНОСТИ

ВНИМАНИЕ! С целью предотвращения пожаров, поражений электрическим током и травм при работе с электроинструментами соблюдайте перечисленные ниже рекомендации по технике безопасности!

1. Безопасность на рабочем месте

- Содержите рабочее место в чистоте. Наличие беспорядка или неосвещенных участков может привести к несчастным случаям.
- Не работайте с электроинструментом в помещении, в котором находятся воспламеняющиеся жидкости. Во время эксплуатации, а также при включении и выключении инструмент вырабатывает искры, которые могут привести к воспламенению.
- Не отвлекайтесь на посторонние факторы во время работы с электроинструментом. Не допускайте посторонних лиц, особенно детей к вашему рабочему месту. Отвлечшись, вы можете потерять контроль над электроинструментом.

2. Электробезопасность

- Предпринимайте необходимые меры предосторожности для предотвращения удара электрическим током.
- Штепсельная вилка электроинструмента должна соответствовать штепсельной розетке. Внесение каких-либо изменений в конструкцию штепсельной вилки запрещается. Не вносите изменения в конструкцию переходных штекеров для электроинструментов с защитным заземлением. Соответствие штепсельных вилок и розеток снижает риск поражения электотоком. Также важно регулярно проверять состояние электрической проводки.
- Избегайте контакта корпуса инструмента с заземленными поверхностями, такими как трубы, системы отопления, холодильники.
- Защищайте электроинструмент от дождя и сырости. Попадание воды в электроинструмент повышает риск поражения электротоком.

- Не допускается использование электрического кабеля не по назначению, например, для транспортировки или подвески электроинструмента, или для вытягивания вилки из штепсельной розетки. Защищайте шнур от воздействия высоких температур, масла, острых кромок или подвижных частей электроинструмента. Поврежденный или спутанный шнур повышает риск поражения электротоком.
- При работе на свежем воздухе используйте соответствующий удлинитель. Используйте только такой удлинитель, который подходит для работы на улице.
- Если невозможно избежать применения электроинструмента в сыром помещении, устанавливайте дифференциальный выключатель защиты от токов утечки или устройства защитного отключения (УЗО). Применение дифференциального выключателя (или УЗО) снижает риск поражения электрическим током.

3. Личная безопасность.

- Будьте предельно внимательны! Начинайте работу с инструментом, четко понимая последовательность действий. Невнимательность при работе с электроинструментом может привести к серьезным травмам.
- Не используйте электроинструмент в состоянии алкогольного или наркотического (токсического) опьянения, а также в случае ухудшения состояния здоровья.
- Обязательно используйте средства индивидуальной защиты: защитные очки, защитную маску, обувь на нескользящей подошве, защитный шлем, средства защиты органов слуха в зависимости от вида работы электроинструментом. Использование средств индивидуальной защиты снижает риск получения травм.
- Не допускайте случайного включения электроинструмента. Перед подключением электроинструмента к электросети и/или к аккумулятору убедитесь в том, что электроинструмент выключен. Не держите подсоединенный к источнику питания инструмент за его переключатель;
- Убирайте установочный инструмент или гаечные ключи до включения электроинструмента. Инструмент или ключ, находящийся во вращающейся части электроинструмента, может стать причиной травмы.
- Положение корпуса тела должно быть естественным. Всегда занимайте устойчивое положение и держите равновесие. Благодаря этому Вы можете лучше контролировать электроинструмент в неожиданных ситуациях.
- Используйте для работы подходящую защитную одежду.
- Не надевайте украшения при работе с инструментом во избежание получения травм. Избегайте попадания перчаток во вращающиеся части инструмента.
- Поддерживайте чистоту на рабочем месте. По возможности, устанавливайте пылеотсасывающие и пылесборные устройства.
- При потере электропитания или при другом самопроизвольном выключении электроинструмента немедленно переведите клавишу выключателя в положение «ОТКЛЮЧЕНО» и отсоедините вилку от розетки. Если при потере напряжения устройство осталось включенным, то при возобновлении питания оно самопроизвольно заработает - это может привести к травмам.

4. Правильное обращение и использование электроинструмента

- Не перегружайте электроинструмент и не допускайте его перегрева – это может стать причиной выхода из строя. Используйте инструмент строго в соответствии с инструкцией. Правильно подобранным по мощности и остальным характеристикам инструментом вам будет работать легче и комфортнее.
- Не работайте электроинструментом с неисправным выключателем. Электроинструмент, который не поддается включению или выключению, опасен и должен быть отремонтирован в специализированном сервисном центре.
- До начала работы с электроинструментом, перед заменой принадлежностей и завершением работы извлекайте штепсельную вилку из розетки и/или вынимайте аккумулятор. Эта мера предосторожности предотвращает непреднамеренное включение электроинструмента.
- Храните неиспользуемые электроинструменты в недоступном для детей месте. Не разрешайте пользоваться электроинструментом лицам, которые не ознакомились с настоящей инструкцией. Электроинструменты опасны в руках неопытных лиц.
- Тщательно ухаживайте за электроинструментом. Проверяйте работоспособность и ход движущихся частей электроинструмента, отсутствие поломок или повреждений. Неисправные части должны быть отремонтированы в специализированном сервисном центре перед началом использования электроинструмента. Ненадлежащее обслуживание электроинструмента является причиной большого числа несчастных случаев.
- Применяйте электроинструмент, принадлежности, рабочую оснастку в соответствии с настоящей инструкцией. При этом учитывайте рабочие условия и выполняемую работу. Использование электроинструмента для непредусмотренных работ может привести к опасным ситуациям.
- Каждый раз после эксплуатации инструмента производите его очистку.
- При хранении кабель не должен быть пережат.
- Желательно хранить инструмент в специально предназначенном чехле или бокс-кейсе.
- Неиспользуемый инструмент должен храниться в сухом, закрытом месте, не доступном для детей.

5. Сервисное обслуживание

- Ремонт инструмента необходимо осуществлять только квалифицированным персоналом в авторизованных сервисных центрах.

ВНИМАНИЕ! Применение любых принадлежностей и приспособлений, а также выполнение любых операций помимо рекомендованных данным руководством, может привести к травме или поломке инструмента.

6. Двойная изоляция

Ваш инструмент имеет двойную изоляцию. Это означает, что все внешние металлические части электрически дополнительно изолированы от внутренних

частей, находящихся под напряжением. Это выполнено за счет размещения дополнительных слоев изоляции между корпусом и электрическими частями, делая необязательным заземление инструмента. При повреждении корпуса или поломках внутренних деталей электробезопасность оператора будет сохранена.

ВНИМАНИЕ! Двойная изоляция не заменяет обычных мер предосторожности, необходимых при работе с этим инструментом. Эта изоляционная система служит дополнительной защитой от травм, возникающих в результате возможного повреждения электрической изоляции внутри инструмента.

СПЕЦИАЛЬНЫЕ МЕРЫ БЕЗОПАСНОСТИ ПРИ РАБОТЕ С ЦИРКУЛЯРНОЙ ПИЛОЙ

- Избегайте непреднамеренного пуска. Всегда отключайте кабель питания инструмента от сети (для сетевого инструмента) или отсоединяйте аккумулятор от устройства (для аккумуляторного инструмента) перед тем как проводить любые работы по обслуживанию инструмента или замене диска.
- Всегда используйте защитные приспособления, установленные на инструменте и в комплекте с ним.
- Используйте только те диски, которые рекомендованы производителем для данной модели.
- Всегда надевайте защитные перчатки при работе с циркулярной пилой и замене оснастки.
- Всегда проверяйте инструмент на наличие повреждений. При обнаружении поврежденных частей немедленно замените их. Перед пуском убедитесь, что движущиеся части инструмента не заклинивает, проверьте их центровку.
- Всегда соблюдайте направление подачи. Подавайте деталь на пильный диск только в направлении, противоположном направлению вращения диска.
- Не оставляйте инструмент во включенном состоянии без управления и в автономном режиме работы.
- Всегда дожидайтесь полной остановки вращения вала, прежде чем положить инструмент. По окончании работы всегда отсоединяйте кабель от сети питания.
- Не допускайте блокировки защитного кожуха пильного диска и забивания его опилками. Если это случилось, остановите инструмент, отключите его от сети и тщательно очистите заклинивший защитный кожух.
- Никогда не снимайте с инструмента расклинивающий нож, если он предусмотрен конструкцией. Расстояние между зубчатой кромкой и расклинивающим ножом должно составлять максимум 5 мм.
- Не пользуйтесь пильными дисками, изготовленными из быстрорежущей стали (предпочтительны диски с каленым или твердосплавным зубом).
- Не пользуйтесь погнутыми, деформированными или иным образом поврежденными пильными дисками.
- Прежде чем приступить к распиловке заготовок, удалите из них гвозди и другие металлические объекты.

- Никогда не начинайте распиловку, пока диск циркулярной пилы не разовьет максимальную скорость.
- Надежно закрепите заготовку в фиксаторах (тисках или струбцинах). Никогда не пытайтесь распиливать заготовки особо малого размера.
- Инструмент можно класть на любую поверхность только после его выключения и полной остановки пильного диска.
- Никогда не пытайтесь замедлить вращение пильного диска, прилагая усилие к боковой стенке диска.
- Не пользуйтесь пильными дисками, толщина которых не соответствует толщине расклинивающего ножа.
- Удостоверьтесь в том, что диаметр шпинделя пилы соответствует диаметру посадочного отверстия пильного диска.
- Запрещается распиливать иные материалы (металл, керамика, камень), а также устанавливать иные диски (алмазные, абразивные и т.д. с размерами, отличающимися от указанных в характеристиках; поврежденные - со сколами, выкрошенными зубьями, трещинами, искривленные, затупленные).
- Запрещается устанавливать на пилу абразивные, алмазные и прочие не предназначенные для эксплуатации с циркулярной пилой диски, использовать при установке пильных дисков какие-либо проставки, прокладки и переходные кольца кроме оригинальных установочных колец, поставляемых в комплекте с новым пильным диском.

ВНИМАНИЕ! Запрещается подвергать циркулярную пилу воздействию влаги и атмосферных осадков. Даже временно покидая рабочее место на открытом воздухе, всегда обеспечивайте укрытие инструмента от возможных осадков.

Для снижения риска возникновения серьезных травм:

Категорически запрещается использование данного инструмента беременными женщинами, а также людьми, имеющими дисфункции сердца и сердечно-сосудистой системы, нарушение кровообращения, расстройства нервной системы, диабет или серьезные травмы рук, плеч или спины!

А также **категорически запрещается** использование лицами (включая детей) с пониженными физическими, сенсорными или умственными способностями, или при отсутствии у них жизненного опыта или знаний, если они не находятся под присмотром или не проинструктированы об использовании прибора лицом, ответственным за их безопасность. Дети должны находиться под присмотром для недопущения игр с прибором!

1. При частом и длительном использовании данного инструмента проводите регулярный осмотр у врача для своевременного выявления симптомов нарушений.
2. Не курите во время проведения работ, т.к. никотин сужает сосуды и уменьшает кровоснабжение рук и пальцев, что может привести к травме при вибрации.

3. Для уменьшения воздействия вибраций на оператора используйте, по возможности, наименьший рабочий режим.
4. При работе с данным инструментом как можно чаще делайте перерывы для отдыха от воздействия вибраций.
5. При работе удерживайте инструмент надежно, не прилагайте чрезмерных усилий для давления на инструмент.
6. Своевременно обслуживайте Ваш инструмент согласно данной инструкции. При возникновении посторонних шумов или вибраций прекратите использование инструмента и обратитесь в авторизированный Сервисный Центр для выявления и устранения неисправности.

ПОДГОТОВКА К РАБОТЕ

Установка/смена пильного диска.

ВНИМАНИЕ! До начала работ по обслуживанию и настройке электроинструмента отсоединяйте вилку сети питания от штепсельной розетки.

При установке пильного диска надевайте защитные перчатки. Прикосновение к пильному диску может привести к травме.

Ни в коем случае не применяйте шлифовальные круги в качестве рабочего инструмента.

- Для смены диска упритесь пильным диском в кусок дерева (для фиксации от вращения диска).
- Специальным ключом, входящим в комплектацию, выверните против часовой стрелки зажимной болт (9), шайбу и внешний фланец (10), удерживающие пильный диск.
- Поверните нижний защитный кожух (12) по часовой стрелке и снимите диск.

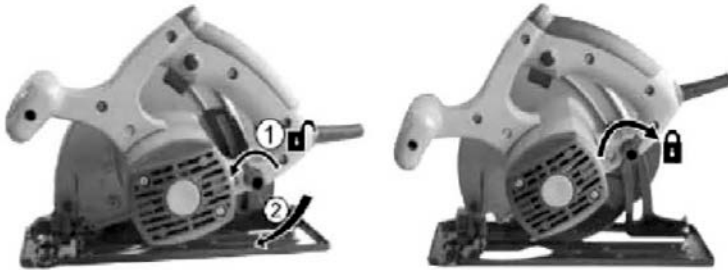


- Установите пильный диск на внутренний фланец. Направление резания зубьев (направление стрелки на пильном диске) должно совпадать со стрелкой направления вращения на защитном кожухе (15).
- Установите обратно внешний фланец (10), шайбу и болт (9).
- Затяните ключом по часовой стрелке зажимной болт (9). Момент затяжки должен составлять 10-12 Нм, что отвечает закручиванию рукой плюс четверть оборота.

Регулировка глубины пиления.

Циркулярная пила оснащена бесступенчатой регулировкой глубины резания. Аккуратный и чистый рез получается, когда пильный диск выступает за пределы распиливаемого материала примерно на 3 мм. Для этого:

- Ослабьте винт регулировки глубины пропила (14) и оттяните пилу от плиты основания (13).
- Установите желаемый размер по масштабной линейке для регулировки глубины пропила.
- Затяните винт регулировки глубины пропила (14).



Регулировка угла пиления.

Регулировка угла установки плиты основания (13) позволяет совершать косоугольные пропилы. Во время работы плита основания (13) должна плотно прилегать к рабочей поверхности, тем самым уменьшая вибрацию и перекося пильного диска. Циркулярная пила оснащена бесступенчатой регулировкой угла скоса кромки в пределах от 0° до 45°.

Чтобы установить требуемый угол пропила:

- Ослабьте винт для настройки угла наклона (4).
- С помощью шкалы масштабной линейки выставления угла пропила (4) установите требуемый угол скоса.
- Затяните регулировочный винт (4).



Рекомендуется предварительно проверить правильность настройки угла скоса на нерабочем материале.

Установка параллельной направляющей.

Параллельная направляющая дает возможность выполнять точные пропилы вдоль кромки заготовки и также распиливание на равные по размеру полосы.

- Ослабьте винт (5).
- Вставьте параллельную направляющую в плиту основания (13) циркулярной пилы.
- Установите параллельную направляющую на необходимую длину.
- Затяните винт (5).

ЭКСПЛУАТАЦИЯ

Включение/выключение.

Для предотвращения случайного включения кнопка включения пилы заблокирована.

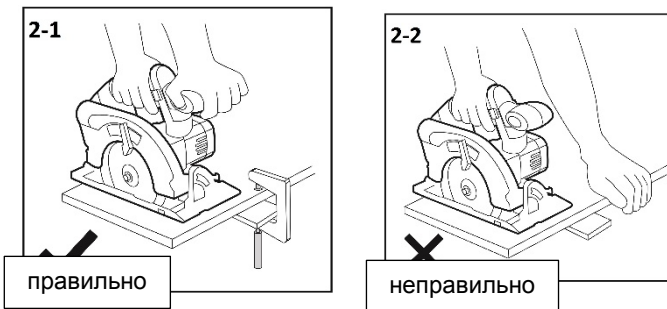
Для включения электроинструмента нажмите сначала кнопку блокировки случайного включения, находящуюся слева от выключателя, затем нажмите выключатель (2, рис.1). После включения пилы кнопку блокировки случайного включения можно отпустить. Для выключения пилы отпустите выключатель (2, рис.1)

Рекомендации по работе с циркулярной пилой

ВНИМАНИЕ! Перед включением пилы в сеть убедитесь в том, что имеющееся напряжение в сети соответствует данным, указанным на табличке инструмента.

Положение рук при работе.

При работе всегда крепко держите циркулярную пилу обеими руками. Правильное и неправильное положение электроинструмента в руках показано на рисунках ниже:



- Зафиксируйте заготовку. Проследите за тем, чтобы распиливаемая заготовка была уложена лицевой стороной вниз, поскольку кромка с нижней стороны получается более аккуратной.
- Включайте пилу до того, как она прикоснется к заготовке. Не прикладывайте

чрезмерного усилия к пиле: обеспечьте плавную подачу пильного диска к обрабатываемому материалу.

- Держите пилу обеими руками за обе рукоятки. Это позволяет сохранять над ней необходимый контроль.
- Для получения прямых кромок, выпиливаемых по начерченной линии, используйте риску для прямых кромок.
- Для получения скошенных кромок, выпиливаемых по начерченной линии, используйте риску соответствующего угла для скошенных кромок.
- По окончании пиления отпустите кнопку включения и дождитесь полной остановки пильного диска. После этого можно снимать пилу с заготовки.
- При чрезмерном нагреве пилы дайте ей проработать без нагрузки 2-3 минуты для охлаждения двигателя.

Использование оригинальной оснастки Hammer продлевает общий ресурс работы инструмента.

ТЕХНИЧЕСКОЕ ОБСЛУЖИВАНИЕ

- Циркулярная пила не нуждается в каком-либо специальном техническом обслуживании.
- Для продолжительного срока службы инструмента соблюдайте инструкции по эксплуатации, чистке и хранению.
- Держите вентиляционные отверстия чистыми. При загрязнении пилы, протрите ее влажной тряпкой. Не используйте средства, содержащие хлор, бензин, растворители, так как они повреждают пластик корпуса инструмента. После чистки протрите инструмент сухой тряпкой.
- Все работы по ремонту инструмента должны выполняться квалифицированным специалистом авторизованного сервисного центра с применением оригинальных запчастей.
- Использование пильных дисков с нарушенной геометрией может снизить эффективность работы инструмента и вызвать неисправности в работе мотора. Вовремя заменяйте пильные диски.
- Регулярно проверяйте все крепежи, винты на корпусе инструмента, чтобы убедиться, что они хорошо подтянуты. При потере винтов, немедленно замените их новыми. Несоблюдение этого правила может вызвать серьезную опасность при использовании.

Замена угольных щеток.

Угольные щетки необходимо регулярно вынимать и проверять, т.к. они подвержены естественному износу. Если щетки изношены, их необходимо заменить. Щетки должны содержаться в чистоте и в свободном для скольжения в держателях положении.

Чтобы извлечь угольные щетки, воспользуйтесь отверткой с плоским шлицем. Вставьте шлиц отвертки в паз крышки щеткодержателя и поверните, чтобы извлечь угольные щетки. Извлеките щеткодержатели со щетками, снимите

изношенные щетки, установите новые, а затем установите новые щетки в щеткодержателях обратно в предназначенные для них отверстия и закрепите с помощью отвертки.

Меняйте обе угольные щетки одновременно и пользуйтесь только одинаковыми угольными щетками.

ВНИМАНИЕ! Замену угольных щеток рекомендуем производить в авторизованном сервисном центре.

Чистка.

Регулярно протирайте корпус инструмента мягкой ветошью, по возможности после каждой эксплуатации. Очищайте вентиляционные отверстия от грязи и пыли. Если грязь не поддается удалению, протрите инструмент мягкой ветошью, смоченной в мыльной воде. Не используйте растворители, такие как бензин, спирт, аммиачная вода и т. п. Эти растворители могут повредить пластмассовые детали.

Возможные неисправности и методы их устранения.

Неисправность	Возможная причина	Действия по устранению
1. Пила не включается	Нет напряжения	Проверьте напряжение в сети
	Полный износ щеток	Обратитесь в сервисный центр
	Неисправен выключатель	Обратитесь в сервисный центр
	Неисправен двигатель	
2. Двигатель не развивает полную скорость или не работает на полную мощность	Низкое напряжение	Проверьте напряжение сети
	Износ щеток	Обратитесь в сервисный центр
	Сгорела обмотка или обрыв обмотки	Обратитесь в сервисный центр
3. Пила остановилась при работе	Пропало напряжение сети	Проверьте напряжение в сети
	Двигатель перегружен	Ослабьте усилие подачи диска
	Диск проворачивается на валу	Затяните болт крепления диска, при необходимости замените фланец крепления диска

	Обмотки сгорели или обрыв в обмотке	Обратитесь в сервисный центр
4. Повышенная вибрация, люфт пильного диска	Диск разбалансирован (часть напаяк сколота)	Замените диск
	Пильный диск изношен	Замените диск
	Пильный диск плохо закреплен	Затяните болт крепления диска, при необходимости замените фланцы крепления диска
	Прочие причины	Обратитесь в сервисный центр для диагностики
5. Результат пиления неудовлетворительный	Пильный диск затуплен или поврежден	Замените диск
	Диск плохо закреплен	Затяните крепление диска
	Недостаточная мощность или обороты двигателя	См. неисправность 2
6. Пильный диск заклинивает в пропилах, подгорели стенки пропила	Неправильная эксплуатация	См раздел «Рекомендации по эксплуатации»
	Пильный диск затуплен	Замените пильный диск
	Пильный диск не соответствует выполняемой работе	Используйте соответствующий работе пильный диск
7. Двигатель пилы перегревается	Интенсивный режим работы, работа с максимальной нагрузкой	Измените режим работы, снизьте нагрузку
	Высокая температура окружающего воздуха, слабая вентиляция, засорены вентиляционные отверстия	Примите меры к снижению температуры, улучшению вентиляции, очистке вентиляционных отверстий
	Недостаток смазки, заклинивание в механизме	Обратитесь в сервисный центр
	Повреждение обмотки	

ДЕЙСТВИЯ ПЕРСОНАЛА ПРИ НАСТУПЛЕНИИ НЕИСПРАВНОСТЕЙ И КРИТИЧЕСКИХ ОТКАЗАХ

Перечень критических отказов и действия персонала в случае их возникновения приведен в таблице 1.

Критический отказ — отказ машины и (или) оборудования, возможными последствиями которого является причинение вреда жизни или здоровью человека, имуществу, окружающей среде, жизни и здоровью животных и растений.

Таблица 1

Вид критического отказа	Действие
Появление дыма и/или резкого запаха из электродвигателя	Обратиться в сервисный центр
Появление постороннего нехарактерного для эксплуатации шума	Обратиться в сервисный центр

В таблице 2 приведены критерии предельных состояний электроинструмента (признаки неисправности). При появлении этих признаков изделие может быть признано достигшим «предельного состояния» — состояния машины и (или) оборудования, при котором их дальнейшая эксплуатация недопустима или нецелесообразна, либо восстановление их работоспособного состояния невозможно или нецелесообразно. Для подтверждения этого состояния, оборудование должно быть предоставлено в авторизованный сервисный центр для диагностики.

Таблица 2

Критерии предельного состояния	Причина повреждения	Рекомендации
Оплавление пластика корпуса	Сгорание обмоток электродвигателя в результате перегрузки или короткого замыкания	Обратиться в сервисный центр для проведения диагностики
Трещины на поверхности корпусов и оснований	Усталостная деформация материала	
Чрезмерный износ или повреждение двигателя, износ или повреждение механизма редуктора, или совокупность данных признаков		



ХРАНЕНИЕ И ТРАНСПОРТИРОВКА

Храните инструмент в упаковке (коробке, кейсе) производителя при температуре окружающего воздуха от +5°C до +40°C и относительной влажности до 80% вне досягаемости детей и домашних животных.

Транспортировку инструмента рекомендуем производить в упаковке производителя при температуре от -30°C до +50°C и относительной влажности воздуха до 80%. При транспортировке исключите удары и свободное перемещение инструмента внутри транспортного средства.

СРОК ХРАНЕНИЯ И СЛУЖБЫ. РЕСУРС И УТИЛИЗАЦИЯ

Срок хранения изделия составляет десять лет при соблюдении условий хранения, указанных в данном руководстве. Срок хранения исчисляется с даты производства. По окончании этого срока вне зависимости от технического состояния изделия хранение должно быть прекращено, и принято решение о проверке его технического состояния, направлении в ремонт, установлении нового срока хранения или утилизации. Дата изготовления указана на этикетке инструмента.

Срок службы изделия составляет пять лет при соблюдении условий хранения и правил эксплуатации, указанных в данном руководстве. Срок службы исчисляется с даты продажи изделия.

По истечению срока службы или исчерпанию установленного ресурса, инструмент не должен использоваться и подлежит утилизации без нанесения экологического ущерба окружающей среде, в соответствии с нормами и правилами, действующими на территории России.

Данный инструмент и комплектующие узлы изготовлены из безопасных для окружающей среды и здоровья человека материалов. Тем не менее, для предотвращения негативного воздействия на окружающую среду по окончании использования инструмента (истечению срока службы) или его непригодности к дальнейшей эксплуатации, инструмент подлежит сдаче в приемные пункты по переработке металлолома и пластмасс.



ИНФОРМАЦИЯ

Производитель постоянно работает над модернизацией электроинструмента, поэтому в его конструкцию могут быть внесены изменения, не описанные в руководстве. Такие изменения ни при каких обстоятельствах не снижают его потребительские качества.

Изделие соответствует требованиям ТР ТС.

Информацию о сертификатах см. на сайте <http://www.hammer-pt.com>

Декларация о соответствии единым нормам ЕС.

Информацию о соответствии изделия единым нормам EU и EC см. на сайте <http://www.hammer-pt.com>

Изготовитель:

Фирма " Hammer Werkzeug s.r.o.", "Хаммер Веркцойг с.р.о."

Адрес:

Roháčova 145/14, Žižkov, 130 00 Praha 3, Prague, Czech Republic

Рохачова 145/14, Жижков, 130 00 Прага 3, Прага, Чешская Республика

Произведено в КНР.

Импортер:

Наименование: ООО "ТДСЗ"

Адрес местонахождения: 188669, Ленинградская область, Всеволожский район, город Мурино, улица Центральная, дом 46, помещение 21.

Информация для связи: почтовый адрес 190000, г. Санкт-Петербург, BOX 1284, ООО "ТДСЗ"

Дата изготовления указана на этикетке инструмента.

Срок службы изделия составляет 5 (пять) лет при соблюдении условий хранения и правил эксплуатации, а также правильности сбора и монтажа инструмента, указанных в данном руководстве по эксплуатации.

Дополнительная информация по инструменту и обслуживанию представлена на сайте: <http://www.hammer-pt.com>



Код заказа:
601727

Набор бит, 20 шт.

Высокий ресурс благодаря термически обработанной инструментальной стали
Удобство в работе за счет цветной маркировки бит в зависимости от их типоразмера

Биты: **PH: 1, 2, 3 / PZ: 1, 2, 3 / SL: 3, 4, 5 / H: 3, 4, 5, 6 / T: 10, 15, 20, 25, 27, 30, 40**



Код заказа:
30785

Набор сверл по бетону, 5 шт.

Высокая скорость сверления благодаря твердосплавному наконечнику с заточкой 135°
Быстрый отвод крошки и жаропрочность за счет насечек и TiN покрытия спирали

Диаметры сверл: **4 / 5 / 6 / 8 / 10 мм**



Код заказа:
30776

Набор сверл по металлу, 5 шт.

Угол заточки 135° - обеспечивает высокую скорость сверления и легкую центровку сверла.
Покрытие нитрида титана TiN придает дополнительную прочность и увеличивает ресурс сверла.

Диаметры сверл: **4 / 5 / 6 / 8 / 10 мм**



Код заказа:
691458

Диск универсальный

Подходит для УШМ, способен резать дерево с гвоздями, кирпич, гипсокартон, пластик и т.п.
Твердосплавная крошка определяет высокий ресурс и универсальность применения.

Диаметр диска: **125 мм**
Посадочный диаметр: **22 мм**



Код заказа:
690948

Диск пильный по дереву

Подходит для УШМ, подойдет для резки и выборки пазов в заготовках из дерева.
Зубья из карбида вольфрама имеют длительный срок службы.

Диаметр диска: **125 мм**
Посадочный диаметр: **22 мм**



Код заказа:
86896

Диск отрезной по металлу

Отличается высокой скоростью работы и низкой стоимостью реза.
Максимальная безопасность благодаря армирующей сетке по всей площади круга.

Диаметр: **125 мм**
Посадочный диаметр: **22 мм**



Код заказа:
29406

Круг шлифовальный на липучке, 5 шт.

Прочность, гибкость и водостойкость благодаря надежной тканевой основе.
Высокая производительность за счет острых зерен с синтетическим покрытием.

Диаметр диска: **125 мм**
Зернистость: **P100**



Код заказа:
289126

Бумага шлифовальная в рулоне

Прочность, гибкость и водостойкость благодаря надежной тканевой основе.
Высокая производительность за счет острых зерен с синтетическим покрытием.

Длина / ширина ленты: **5 м / 115 мм**
Зернистость: **P100**



Код заказа:
30576

Набор полотен для электролобзика, 10 шт.

Универсальный набор для работ по металлу, пластику и дереву.
Т-образный хвостовик подходит для большинства современных моделей.

Полотна по дереву: **T101B, T101D, T127D, T144D**
Полотна по металлу: **T118A, T118AF, T101AO**



Код заказа:
335499

Ножи для рубанка 82 мм

Быстрорежущая сталь отлично подходит для строгания большинства пород древесины.
Двусторонняя заточка ножей позволяет в два раза увеличить их срок службы.

Ширина строгания: **82 мм**
Количество в упаковке: **2 шт.**



Код заказа:
34941

Скобы для степлера

Качественная заточка для комфортной работы по фиксации ткани, пленки, сетки рабицы и т.п.
Антикоррозионное покрытие для длительного срока службы даже на открытом воздухе.

Стандарт скоб: **53 (14 мм)**
Количество в упаковке: **1000 шт.**



Код заказа:
62740

Фрезы для фрезера

Универсальный набор позволит полностью раскрыть потенциал вашего инструмента. Твердосплавные режущие кромки для максимальной производительности и отсутствия прижогов.

Диаметр хвостовика: **8 мм**
Количество в наборе: **15 шт.**



AMD3.6Li

Аккумуляторная мини-дрель

Зарядка через USB порт
Регулировка оборотов
LiIon аккумулятор

Напряжение: **3,6 В** Емкость АКБ: **1,3 Ач**
Диаметр цанги: **2,4 / 3,2 мм**



ACD12/2CS

Аккумуляторная дрель

Двухскоростной редуктор
Поставляется в кейсе с двумя АКБ
Индикатор уровня заряда

Напряжение: **12 В** Емкость АКБ: **1,5 Ач**
Крутящий момент: **26 нм**

1...9
положений



DRL400A

Дрель-шурупверт

Электронная регулировка оборотов
Регулировка крутящего момента
Надежный ключевой реверс

Мощность: **280 Вт** Крутящий момент: **22 Нм**
Скорость вращения: **0-750 об/мин**



USM650D

УШМ (болгарка)

Металлический корпус редуктора
Двулопастная рукоятка
Блокировка шпинделя

Мощность: **650 Вт** Диаметр диска: **125 мм**
Скорость вращения: **11500 об/мин**



UDD950B

Дрель ударная

Металлический корпус редуктора
Электронная регулировка оборотов
Надежный ключевой патрон

Мощность: **950 Вт** Диаметр патрона: **13 мм**
Скорость вращения: **0-3000 об/мин**

SDS+



PRT800D

Перфоратор

Три режима работы
Щеточный реверс
Поставляется в кейсе

Мощность: **800 Вт** Энергия удара: **2,6 Дж**
Скорость вращения: **0-1245 об/мин**



LZK710L

Лобзик

Маятниковый ход
Регулировка оборотов
Бесключевой зажим полотна

Мощность: **710 Вт** МАХ глубина пропила: **75 мм**
Скорость хода: **0-3000 ход/мин**



CRP800D

Пила циркулярная

Блокировка вала
Расклинивающий нож
Регулировка угла и глубины пропила

Мощность: **800 Вт** МАХ глубина пропила: **45 мм**
Скорость вращения: **4000 об/мин**



RNK900

Рубанок

Поворотная установка
Выборка четверти
Регулировка глубины строгания

Мощность: **900 Вт** МАХ глубина среза: **3 мм**
Скорость вращения: **16000 об/мин**



PSM180

Шлифмашина плоская

Надежная фиксация бумаги
Высокая мощность двигателя
Адаптер на пылесос

Мощность: **180 Вт** Размер площадки: **90*187 мм**
Амплитуда колебаний: **2 мм**



OSM260

Шлифмашина орбитальная

Прочный пылесборник
Регулировка оборотов
Обрезиненный корпус

Мощность: **260 Вт** Диаметр подошвы: **125 мм**
Ход эксцентрика: **2 мм**



LSM800B

Шлифмашина ленточная

Поворотная установка
Рамка для точной шлифовки
Регулировка оборотов

Мощность: **800 Вт** Размер ленты: **75*457 мм**
Скорость вращения: **120-290 н/мин**

Месяц	Год
_____	_____

