



ООО «ЭНКОР-Инструмент-Воронеж»

Аппарат для сварки труб полипропиленовых АСП-1500/20-63

РУКОВОДСТВО ПО ЭКСПЛУАТАЦИИ



Россия Воронеж ■ www.enkor.ru ■ Артикул 56951

<p align="center">КОРЕШОК №2</p> <p align="center">На гарантийный ремонт аппарата для сварки полипропиленовых труб изъят «.....»200.....года Ремонт произвел/...../</p>	<p align="center">КОРЕШОК №1</p> <p align="center">На гарантийный ремонт аппарата для сварки полипропиленовых труб изъята «.....»200.....года Ремонт произвел/...../</p>
линия отреза	
<p align="center">Гарантийный талон ООО «ЭНКОР - Инструмент - Воронеж» Россия, 394006, г. Воронеж, пл. Ленина, 8.</p>	<p align="center">Гарантийный талон ООО «ЭНКОР - Инструмент - Воронеж» Россия, 394006, г. Воронеж, пл. Ленина, 8.</p>
<p align="center">ТАЛОН №2 На гарантийный ремонт аппарата для сварки полипропиленовых труб</p>	<p align="center">ТАЛОН №1 На гарантийный ремонт газонокосилки аппарата для сварки полипропиленовых труб</p>
<p>Продан _____ наименование торгового предприятия</p>	<p>Продан _____ наименование торгового предприятия</p>
<p>Дата «.....» 200.....г _____ подпись продавца</p>	<p>Дата «.....» 200.....г _____ подпись продавца</p>
<p>Владелец адрес, телефон</p> <p>.....</p> <p>.....</p>	<p>Владелец адрес, телефон</p> <p>.....</p> <p>.....</p>
<p>Выполнены работы по устранению дефекта</p> <p>.....</p> <p>.....</p>	<p>Выполнены работы по устранению дефекта</p> <p>.....</p> <p>.....</p>
<p>Дата «.....» 200.....г _____ подпись механика</p>	<p>Дата «.....» 200.....г _____ подпись механика</p>
<p>Владелец _____ личная подпись</p>	<p>Владелец _____ личная подпись</p>
<p>Утверждаю _____ руководитель ремонтного предприятия</p>	<p>Утверждаю _____ руководитель ремонтного предприятия</p>
<p align="center">наименование ремонтного предприятия или его штамп</p>	<p align="center">наименование ремонтного предприятия или его штамп</p>
<p>Дата «.....» 200.....г _____ личная подпись</p>	<p>Дата «.....» 200.....г _____ личная подпись</p>
<p align="center">Место для заметок</p> <p>_____</p> <p>_____</p> <p>_____</p> <p>_____</p>	<p align="center">Место для заметок</p> <p>_____</p> <p>_____</p> <p>_____</p> <p>_____</p>

1. НАЗНАЧЕНИЕ

1.1. Аппарат для сварки труб полипропиленовых «АСП-1500/20-63» (далее аппарат АСП) предназначен для ручной сварки пластиковых труб и фитингов по принципу муфтовых соединений. Обеспечивает надёжное сваривание методом расплавления поверхности материала трубы – диффузное соединение материала. Свариванию подлежат трубы, изготовленные из пластмассовых материалов, в том числе, армированных, предназначенных для данного типа и метода соединения (инструкции изготовителя трубы).

2. ТЕХНИЧЕСКИЕ ХАРАКТЕРИСТИКИ

Наименование	Аппарат для сварки труб полипропиленовых ЭНКОР АСП-1500/20-63
Артикул	56951
Максимальная потребляемая мощность, Вт	750+750
Номинальное напряжение питания, В/Гц	220/50
Количество режимов нагрева	2
Форма нагревателя	Мечевидный
Максимальная рабочая температура, град.	300
Регулятор температуры	Термостат
Тип сменных насадок	Парные
Размер сменных насадок, мм	20, 25, 32, 40, 50, 63
Масса аппарата без насадок, кг	1,3
Масса комплекта, кг	5,2
Размер упаковки, мм	450x100x285

3. РАСПАКОВКА

3.1. Откройте упаковку и извлеките аппарат АСП и все комплектующие узлы и детали.

3.2. Проверьте комплектность аппарата АСП.

Внимание! При проверке, работе и подготовке к работе будьте крайне внимательны, тефлоновое покрытие требует аккуратного обращения.

4. КОМПЛЕКТНОСТЬ (Рис. 1)

В комплект поставки входит:

Ящик индивидуальный 1 шт.
 Аппарат для сварки труб полипропиленовых АСП-1500/20-63 1 шт.
 Струбцина 1 шт.
 Насадка Ø 20мм (муфта + растр) 1 пара.

«АСП-1500/20-63» оборудован двумя тэнами с индивидуальным включением. Повышенная мощность обеспечивает минимальное время разогрева, возможность производить сварку труб трёх диаметров без переустановки парных насадок.

Аппарат АСП комплектуется насадками (муфтово-растровыми парами) для соединения труб наружным диаметром 20; 25; 32; 40; 50 и 63 мм. Насадки имеют тефлоновое покрытие.

1.2. Аппарат АСП рассчитан на работу от однофазной сети переменного тока напряжением 220 В частотой 50 Гц.

Насадка Ø 25мм (муфта + растр) 1 пара.
 Насадка Ø 32мм (муфта + растр) 1 пара.
 Насадка Ø 40мм (муфта + растр) 1 пара.
 Насадка Ø 50мм (муфта + растр) 1 пара.
 Насадка Ø 63мм (муфта + растр) 1 пара.
 Ключ шестигранный 1 шт.
 Руководство по эксплуатации 1 шт.

5. УСТРОЙСТВО (Рис. 2)

1. Шнур питания
 2. Ручка
 3. Регулятор температуры нагрева (термостат)
 4. Переключатель двухклавишный
 5. Нагревательный элемент
 6. Отверстие для установки насадок (Ø 50; 60)
 7. Отверстие для установки насадок (Ø

11. ХРАНЕНИЕ, ТЕХНИЧЕСКОЕ ОБСЛУЖИВАНИЕ, УТИЛИЗАЦИЯ

По окончании работ очистите и насухо протрите аппарат АСП и все его комплектующие. Тефлоновое покрытие требует аккуратного обращения. Не используйте абразивные средства, растворители и другие агрессивные вещества.

Храните аппарат АСП в индивидуальном ящике в сухом, чистом помещении, недоступном детям. Перед началом работ протрите аппарат АСП насухо.

Утилизацию аппарата АСП, индивидуального ящика, съёмного оборудования производите через специализированные приёмные пункты.

СВИДЕТЕЛЬСТВО О ПРОДАЖЕ

Подпись _____ Дата продажи _____ штамп

ГАРАНТИЙНЫЕ ОБЯЗАТЕЛЬСТВА

Производитель гарантирует надёжную и безаварийную работу аппарата для сварки полипропиленовых труб при условии правильного монтажа и обслуживания в соответствии с требованиями по эксплуатации и хранению, изложенными в настоящем руководстве по эксплуатации.

Гарантийный срок эксплуатации – 12 месяцев с даты продажи через розничную торговую сеть. Срок службы – 3 года.

В гарантийном ремонте может быть отказано:

1. При отсутствии гарантийного талона.
2. При нарушении пломб, наличии следов разборки на корпусе, шлицах винтов, болтов, гаек и прочих следов разборки или попытки разборки.
3. Если неисправность стала следствием нарушения условий хранения, попадания внутрь посторонних предметов, жидкостей, нарушения условий эксплуатации (эксплуатация без необходимых насадок и приспособлений, эксплуатация не предназначенными насадками, дополнительными приспособлениями и т.п.).
4. При механическом повреждении сетевого шнура или вилки питания.
5. При механическом повреждении корпу-

са и его деталей.

Гарантия не распространяется на:

- сменные и быстроизнашивающиеся принадлежности (аксессуары и оснастка), тефлоновое покрытие насадок.

Замена их в течение гарантийного срока является платной услугой

- шнуры питания, в случае повреждения изоляции, подлежат обязательной замене без согласия владельца (услуга платная); Предметом гарантии не является неполная комплектация аппарата АСП, которая могла быть выявлена при продаже.

Производитель не несёт ответственности за материальный и моральный ущерб, связанный с некачественным выполнением работ при использовании аппарата для сварки полипропиленовых труб.

Изготовитель:

ШАНХАЙ ДЖОЕ ИМПОРТ ЭНД ЭКСПОРТ КО., ЛТД.

Китай-Рм 339, № 551 ЛАОШАНУЧУН, ПУ-ДОНГ, ШАНХАЙ, П.Р.

Импортер:

ООО «ЭНКОР-Инструмент-Воронеж»:

394018, Воронеж, пл. Ленина, 8.

Тел./факс: (473)239-03-33

E-mail: opt@enkor.ru

Таблица 2

Диаметр трубы, мм	Глубина сварки, мм	Время нагрева, сек.	Время соединения, сек.	Время остывания, мин.
20	14	6	4	2
25	16	7	4	2
32	18	8	6	4
40	20	12	6	4
50	23	18	6	4
63	26	24	8	6

Примечание: таблица носит информационный характер при температуре окружающей среды 20°C

Оптимальная температура нагревания составляет 260–270°C (см. рекомендации изготовителя). **Помните:** Перегретые части при монтаже легко деформируются, а недостаточно нагретые - не обеспечивают качественного соединения.

Внимание: Для выполнения ответственных работ и получения надёжного и качественного соединения необходимо контролировать температуру нагретых насадок контактным термометром или специальным индикатором – не комплектуется. Корректировку температуры производите регулятором температуры нагрева (3).

Примечание: в связи с большим ассортиментом современных материалов, технологий и заводов-изготовителей перед выбором пластиковых труб и фасонных изделий уточняйте рекомендации завода-изготовителя по методам и режимам сваривания.

10.6. По истечению времени нагрева извлеките фитинг и трубу из насадок и, как показано на Рис.5-6, без осевого поворота введите трубу в муфту фитинга. Для выполнения качественного сваривания монтаж и корректировка, Рис.6, не должны превышать времени соединения, см. табл.2.

10.7. Обеспечьте неподвижное и фиксиру-

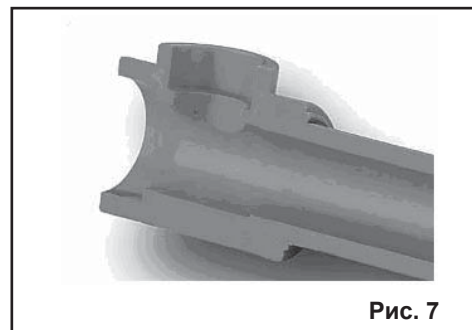


Рис. 7

ванное положение выполненного соединения во время остывания, см. табл.2.

10.8. Процесс сваривания пластиковых труб и фасонных изделий является ответственной работой и требует определённых знаний и навыков.

10.9. Рекомендуем перед выполнением ответственных работ произвести пробные соединения пластиковых элементов с последующим анализом качества выполненной сварки. Только после получения стабильных результатов сварки приступайте к выполнению ответственных работ. На Рис.7 показан разрез сварного соединения. При качественной сварке в месте соединения образуется монолитная масса, и нет шва между наружным диаметром трубы и внутренним диаметром фитинга.



Рис. 1

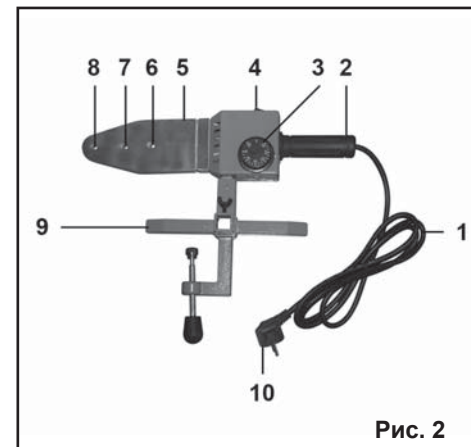


Рис. 2

32; 40)

8. Отверстие для установки насадок (Ø 20; 25)

9. Струбцина

10. Вилка питания

6. УКАЗАНИЯ ПО ТЕХНИКЕ БЕЗОПАСНОСТИ

6.1. Общие указания по обеспечению безопасности при работе с аппаратом АСП.

ПРЕДУПРЕЖДЕНИЕ: не подключайте аппарат АСП к сети питания до тех пор, пока внимательно не ознакомитесь с изложенными в «Руководстве» рекомендациями и не изучите все пункты настройки и регулировки аппарата АСП.

6.1.1. Ознакомьтесь с техническими характеристиками, назначением и конструкцией вашего аппарата АСП.

6.1.2. Чётко выполняйте правила электрической и пожарной безопасности для электрических нагревательных приборов.

6.1.3. Правильно устанавливайте и всегда содержите в рабочем состоянии все защитные устройства, предусмотренные конструкцией вашего аппарата АСП.

6.1.4. Позаботьтесь о хорошем освещении рабочего места и свободе передвижения вокруг аппарата АСП. Содержите рабочее место в чистоте, не допускайте загромождения посторонними предметами. Не работайте в опасных условиях.

Не допускайте использования аппарата АСП в помещениях со скользким полом, например, засыпанном опилками или на тертом воском.

6.1.5. **Запрещается** работа аппарата АСП в помещениях с относительной влажностью воздуха более 80%.

6.1.6. Дети и посторонние лица должны находиться на безопасном расстоянии от рабочего места.

6.1.7. Используйте только соответствующий рабочий инструмент и сменное оборудование.

6.1.8. Одевайтесь правильно. При работе не надевайте излишне свободную одежду, галстуки и уберите назад длинные волосы. Они могут попасть на горячие узлы и детали аппарата АСП. Всегда работайте в нескользящей обуви.

6.1.9. Всегда работайте в проветриваемом помещении. Испарения при нагревании некоторых пластмасс могут вызвать аллергические осложнения (см. техническую документацию завода-изготовителя используемой трубы).

6.1.10. Надёжно закрепляйте аппарат АСП. Для закрепления используйте струбцину. Для установки применяйте надёжную опору (верстак, рабочий стол и т.п.)

6.1.11. Перед началом любых работ, настройкой или техническим обслуживанием отсоедините вилку шнура питания от розетки сети.

6.1.12. Не оставляйте включенный ап-

парат АСП без присмотра. Прежде чем покинуть рабочее место, выключите аппарат АСП, отсоедините шнур от сети и дождитесь остывания нагревательного элемента, уберите аппарат в индивидуальный ящик.

6.1.13. Нагретые до высокой температуры части при прикосновении к ним вызывают ожоги.

6.1.14. Нарушение изоляции электропроводки, а также отсутствие заземления и ограждения токоведущих частей может привести к электротравмам.

6.1.15. Не допускайте неправильной эксплуатации шнура питания. Не тяните за шнур при отсоединении вилки от розетки. Оберегайте шнур от нагревания, от попадания масла и воды и повреждения об острые кромки.

6.2. Дополнительные указания по обеспечению безопасности при работе с аппаратом АСП

6.2.1. Запрещается изменять конструкцию аппарата АСП и его сменного оборудования.

6.2.2. Используйте аппарат АСП только по назначению.

6.2.3. Избегайте неудобных положений рук, т. к. при внезапном соскальзывании одна или обе руки могут оказаться рядом с нагревательным элементом. При необходимости используйте специальные перчатки.

6.2.4. Запрещается работа аппарата АСП в помещениях с пожаро- и взрывоопасной средой, а также на площадках рядом с легковоспламеняющимися, агрессивными и летучими веществами (жидкости, газы и прочие материалы).

6.2.5. Запрещается работать с аппаратом АСП, если принимаете лекарства, или находитесь в состоянии алкогольного или наркотического опьянения.

6.2.6. Запрещается контакт частей и узлов аппарата АСП с любыми жидкостями.

7. ПОДКЛЮЧЕНИЕ АППАРАТА АСП К ИСТОЧНИКУ ПИТАНИЯ

7.1. Электрические соединения. Требования к шнуру питания

7.1.1. Аппарат АСП подключается к сети с напряжением 220 В частотой 50 Гц.

7.1.2. Для защиты электропроводки от перегрузок на электросчётчике необходимо применять плавкие предохранители или автоматические выключатели.

7.1.3. Запрещается переделывать вилку, если она не входит в розетку. Квалифицированный электрик должен установить соответствующую розетку.

7.1.4. При повреждении шнура питания его должен заменить изготовитель или сертифицированный сервисный центр.

7.1.5. При использовании удлинителей шнура питания убедитесь в его соответствии потребляемой мощности одновременно включенных потребителей.

8. СБОРКА И ПОДГОТОВКА К РАБОТЕ (Рис. 2)

8.1. Из индивидуального ящика извлеките струбцину (9). На край ровной и надёжной поверхности рабочего стола (верстака) установите и надёжно закрепите струбцину (9).

8.2. Из индивидуального ящика извлеките аппарат АСП, установите и закрепите его в гнезде струбцины (9), как показано на Рис.2.

8.3. С обеих сторон нагревательного элемента (6) установите и через отверстия (6) и/или (7),(8) закрепите парные насадки, необходимые для предстоящей работы. Насадки должны быть чистыми.

Внимание: При монтаже насадок будьте предельно внимательны - тефлоновое покрытие требует аккуратного обращения.

8.4. Насадки необходимо устанавливать так, чтобы наружный диаметр насадки не выходил за поверхность нагревательного элемента.

9. ПОДГОТОВКА ТРУБЫ (Рис. 3)

9.1. Свариваемые участки трубы должны быть чистыми, обезжиренными, не иметь заусенцев, не иметь деформаций и любых других дефектов. Торец трубы должен быть ровный и строго перпендикулярный к стенкам трубы.

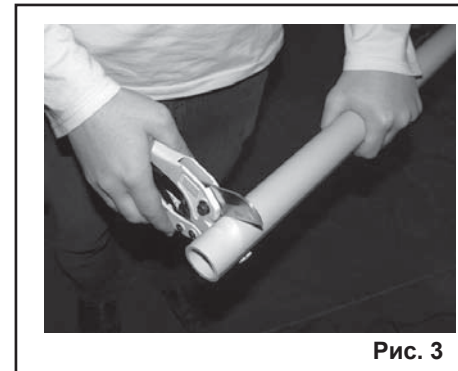


Рис. 3

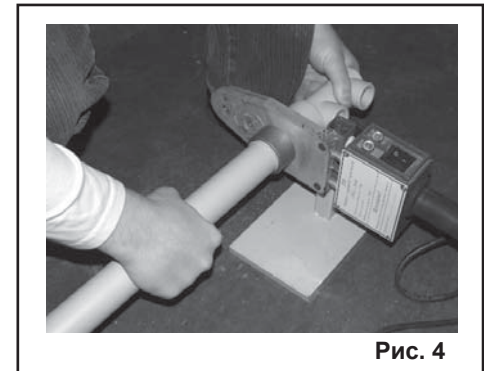


Рис. 4

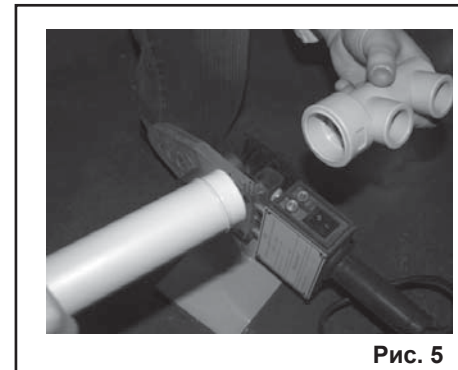


Рис. 5

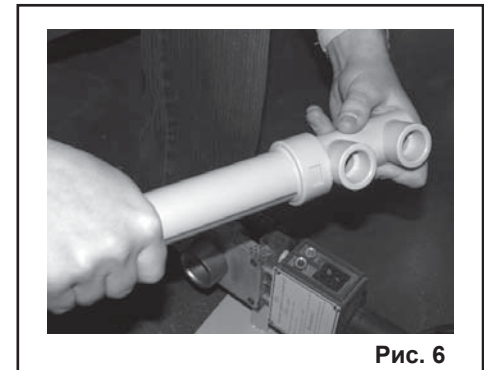


Рис. 6

9.2. Торцевание и резание трубы в размер необходимо выполнять специальными ножницами для резки металлопластиковых и полипропиленовых труб соответствующего типоразмера (не комплектуется). Рекомендуем на торце наружного диаметра трубы снять фаску.

9.3. При сваривании армированных (фольгированных) труб необходимо предварительно зачистить участок специальным приспособлением (инструментом) – не комплектуется.

9.4. В зависимости от диаметра произведите разметку глубины сварки на конце трубы.

10. СВАРКА (Рис. 4-5)

10.1. Проверьте надёжность установки и правильность подготовки аппарата АСП, свариваемых труб и фитингов.

10.2. Включите аппарат АСП. Свечение индикаторной лампочки (4) свидетельствует о включении аппарата АСП.

10.3. Для достижения рабочей температуры нагревательного элемента (6) и установленных насадок потребуется некоторое время. Индикаторная лампочка указывает на готовность аппарата АСП к работе. Будьте крайне осторожны.

10.4. Как показано на Рис.4, сначала установите фитинг, а затем, с минимальным разрывом по времени, установите конец трубы в соответствующие насадки. Плавно, без вращения, проталкивайте фитинг и трубу в насадку на глубину сварки, табл.2.

Внимание: проталкивание трубы в насадку до упора может уменьшить или полностью заплавить внутренний диаметр трубы. Зазор между торцом трубы и упором в насадке должен составлять не менее 1мм.

10.5. Время нагревания (плавления) трубы и фитинга зависит от их диаметра. Отсчет времени начинается после полной установки фитинга и трубы (см. табл.2).