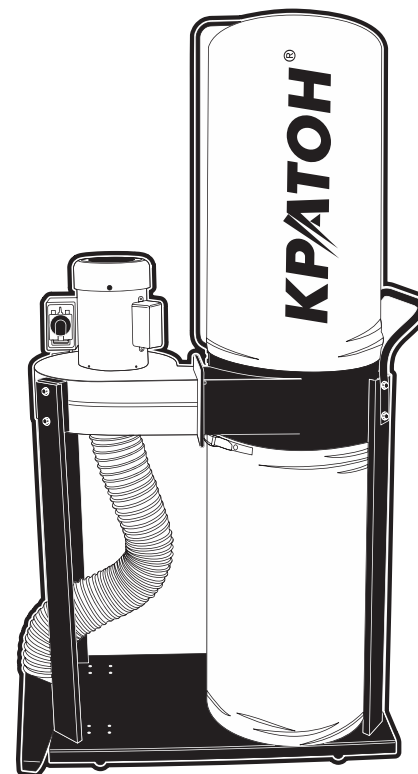


Пылесос DC-01M

Инструкция
по эксплуатации

Артикул 4 01 11 006



EAC

КРАТОН

Уважаемый покупатель!

Благодарим за доверие, которое Вы оказали, выбрав пылесос DC-01M (далее в тексте «пылесос»). Перед первым использованием пылесоса внимательно ознакомьтесь с инструкцией по эксплуатации! В данной инструкции Вы найдете все указания, выполнение которых обеспечит безопасную эксплуатацию и длительный срок службы пылесоса.

Все дополнительные обязательные сведения о данном пылесосе размещены в приложении А (вкладыш в инструкцию по эксплуатации). При возникновении любых вопросов, касающихся продукции зарегистрированной торговой марки **Кратон**, Вы можете разместить их на странице Форума сайта «www.kraton.ru».



Уважаемый покупатель! Приобретая пылесос, проверьте его работоспособность и комплектность!

Содержание

Основные технические данные.....	4
Комплектность.....	5
Назначение и общие указания.....	6
Графические символы безопасности.....	7
Предупреждение для пользователя.....	8
Электрическая безопасность.....	8
Правила безопасности.....	11
Устройство пылесоса.....	15
Подготовка к работе.....	19
Работа с пылесосом.....	26
Техническое обслуживание.....	28
Транспортирование и правила хранения.....	30
Утилизация.....	31
Неисправности и методы их устранения.....	32
Сведения о действиях при обнаружении неисправности.....	32
Гарантия изготовителя.....	36
Гарантийное свидетельство.....	37
Приложение А — вкладыш в инструкцию по эксплуатации (1 лист, А5)	
Приложение А1 — адреса сервисных центров, обслуживающих продукцию торговой марки Кратон, список (1 лист, А4)	
Приложение Б — схема сборки (1 лист, А4)	

Основные технические данные

Основные технические данные пылесоса приведены в таблице 1.

Таблица 1 «Основные технические данные»

Наименование параметра	Значение параметра
Наименование, тип, модель	пылесос DC-01M
Напряжение электрической питающей сети	220 В±10 %
Частота тока	50 Гц
Род тока	переменный, однофазный
Тип электродвигателя	асинхронный
Номинальная мощность	750 Вт
Номинальный ток	4,8 А
Степень защиты от попадания твердых частиц и влаги, обеспечиваемая защитной оболочкой	IP40
Класс защиты от поражения электрическим током	низковольтное оборудование I класса
Диаметр всасывающего патрубка центробежного вентилятора	Ø 100 мм
Диаметр мешка тканевого пылесборного	Ø 370 мм
Высота мешка тканевого пылесборного	640 мм
Объем мешка тканевого пылесборного	0,057 м ³
Производительность	14,15 м ³ / мин
Уровень звукового давления (шума)	87 дБ
Полное среднеквадратичное значение скорректированного виброускорения	1,5 м / с ²
Габаритные размеры (Д × Ш × В)	870 × 420 × 1540 мм
Масса	28,0 кг
Срок службы пылесоса	5 лет
Артикул	4 01 11 006

Гарантийное свидетельство

КРАТОН

Наименование _____
 Модель _____
 Артикул _____
 Серийный номер _____
 Наименование торгующей организации _____
 Дата продажи _____
 Фамилия и подпись продавца _____

М. П.

Срок гарантии — 12 месяцев со дня продажи

Внимание! Гарантийное свидетельство действительно при наличии даты продажи, подписи продавца и печати торгующей организации. На каждое изделие выписывается отдельное гарантийное свидетельство.

С правилами эксплуатации и условиями гарантии ознакомлен и согласен, паспорт изделия на русском языке получен, исправность и комплектность проверены в моем присутствии. Претензий не имею.

Наименование предприятия покупателя _____
 Фамилия, имя, отчество покупателя _____

Гарантийный случай №3

Наименование _____
 Модель _____
 Артикул _____
 Серийный номер _____
 Сервисный центр _____
 Дата приемки _____
 Дата выдачи _____
 Фамилия клиента _____
 Подпись клиента _____

М. П. сервисного центра

КРАТОН

Гарантийный случай №2

Наименование _____
 Модель _____
 Артикул _____
 Серийный номер _____
 Сервисный центр _____
 Дата приемки _____
 Дата выдачи _____
 Фамилия клиента _____
 Подпись клиента _____

М. П. сервисного центра

КРАТОН

Гарантийный случай №1

Наименование _____
 Модель _____
 Артикул _____
 Серийный номер _____
 Сервисный центр _____
 Дата приемки _____
 Дата выдачи _____
 Фамилия клиента _____
 Подпись клиента _____

М. П. сервисного центра

КРАТОН

Гарантия изготовителя

Производитель гарантирует надежность работы изделия при условии соблюдения всех требований указанных в настоящей инструкции по эксплуатации. Гарантийный срок эксплуатации изделия составляет 12 месяцев со дня продажи розничной сетью. В течение гарантийного срока владелец имеет право на бесплатный ремонт изделия по неисправностям, явившимся следствием производственных дефектов. Гарантийный ремонт изделия производится только при наличии правильно оформленного гарантийного свидетельства (наименование изделия, модель, заводской номер, наименование торгующей организации, дата продажи, печать и подпись).

Гарантия производителя не распространяется:

- на случаи утраты или внесения исправлений в текст гарантийного свидетельства;
- на инструменты с истекшим сроком гарантии;
- на случаи обслуживания вне гарантийной мастерской, попытки самостоятельно устранить дефект или монтажа не предназначенных деталей, самостоятельного вскрытия инструмента (поврежденные шлицы винтов, пломбы, защитные наклейки и т. д.);
- на случаи использования бытового изделия в производственных или иных целях, связанных с извлечением прибыли;
- на случаи, если у изделия забиты вентиляционные каналы пылью и стружкой;
- на случаи, если изделие вышло из строя при перегрузке и заклинивании (одновременный выход из строя ротора и статора, обеих обмоток статора);
- на случаи сильного загрязнения инструмента как внешнего, так и внутреннего;
- на случаи механического повреждения корпуса (сколы, трещины) и повреждений, вызванных воздействием агрессивных сред, высоких температур, высокой влажности;
- на случаи механического повреждения сетевого шнура или штепселя;
- на случаи, когда инструмент эксплуатировался с нарушением инструкции по эксплуатации;
- на дефекты, которые являются результатом естественного износа;
- на быстроизнашивающиеся части (стартер, угольные щетки, зубчатые ремни и колеса, резиновые уплотнения, сальники, защитные кожухи, направляющие ролики, втулки, стволы и т. п.), сменные принадлежности (аккумулятор, топливные и воздушные фильтры, свечи зажигания, пилки, ножи, элементы их крепления, патроны, подошвы, цанги, сверла, буры, шины, цепи, звездочки и т. п.);
- на инструмент с частично либо полностью удаленным заводским номером, а также на случаи несоответствия данных на электроинструменте данным в гарантийном свидетельстве.

Срок гарантии продлевается на время нахождения изделия в гарантийном ремонте.

Претензии о некомплектности после продажи изделия не принимаются.

Комплектность

Комплектность пылесоса приведена в таблице 2.

Таблица 2 «Комплектность пылесоса»

Наименование	Количество
Вентилятор центробежный	1 шт.
Барабан	1 шт.
Стойка	4 шт.
Основание	1 шт.
Колодка	2 шт.
Колодка	2 шт.
Ручка	1 шт.
Насадка	1 шт.
Колесо	2 шт.
Колесо поворотное	2 шт.
Мешок тканевый пылесборный	2 шт.
Шланг гофрированный	1 шт.
Прокладка	1 шт.
Хомут	2 шт.
Подвеска	1 шт.
Пакет с крепежными изделиями	1 шт.
Хомут	2 шт.
Ключ шестигранный	1 шт.
Ключ шестигранный	1 шт.
Коробка картонная упаковочная	1 шт.
Инструкция по эксплуатации	1 экз.

Назначение и общие указания



- Пылесос предназначен для сбора древесной стружки и пыли образовавшейся при работе деревообрабатывающего оборудования.
- Пылесос предназначен для работы от однофазной сети переменного тока напряжением 220 В±10 % и частотой 50 Гц.
- Пылесос предназначен для эксплуатации в следующих условиях:
 - температура окружающей среды от +1 °С до +35 °С;
 - относительная влажность воздуха до 80 % при температуре +25 °С и отсутствием прямого воздействия атмосферных осадков.
- Изготовитель (продавец) оставляет за собой право изменять комплектацию товара без изменения его потребительских свойств, основных технических характеристик и цены товара исходя из коммерческой целесообразности.
- В связи с постоянным техническим совершенствованием конструкции пылесоса возможны некоторые отличия между приобретенным Вами изделием и сведениями, приведенными в настоящей инструкции по эксплуатации, не влияющие на его основные технические параметры и эксплуатационную надежность.

ДЛЯ ЗАМЕТОК

Графические символы безопасности

ВНИМАНИЕ! Прочитайте и запомните разделы инструкции, где Вы встретите приведенные ниже графические символы. Данные разделы инструкции информируют Вас о действиях, которые Вы обязаны выполнить для обеспечения Вашей личной безопасности и находящихся рядом людей, а также о мерах, необходимых для надежной и долговечной эксплуатации пылесоса.



Внимательно прочтите инструкцию по эксплуатации перед использованием пылесоса



Опасность получения травмы или повреждения пылесоса в случае несоблюдения данного указания



Риск возникновения пожара



Опасность поражения электрическим током



Пылесос и его упаковка подлежат вторичной переработке (рециклированию)



Беречь от загрязнений окружающую среду. Не сорить, поддерживать чистоту. Упаковку и упаковочные материалы пылесоса следует сдавать для переработки

Предупреждение для пользователя



ВНИМАНИЕ! Не разрешается вносить какие-либо изменения в конструкцию пылесоса без разрешения производителя. Неавторизованное изменение конструкции пылесоса и использование неоригинальных запасных частей может привести к травме пользователя или поломке пылесоса.



Не подключайте пылесос к сети электропитания до тех пор, пока внимательно не ознакомитесь с изложенными в данной инструкции рекомендациями и не изучите его устройство, применение, настройку, ограничения и возможные опасности.

Электрическая безопасность



Пылесос был разработан для работы только при одной величине электрического питающего напряжения. Перед началом работы убедитесь, что напряжение источника электропитания соответствует техническим характеристикам пылесоса.



ПРЕДУПРЕЖДЕНИЕ! Пылесос по классу защиты от поражения электрическим током относится к низковольтному оборудованию I класса. Это означает, что для предотвращения поражения пользователя электрическим током, пылесос должен быть обязательно заземлен через розетку с заземляющим контактом.

Неисправности и методы их устранения

Таблица 4 «Неисправности и методы их устранения»

Внешнее проявление неисправностей	Вероятная причина	Метод устранения
Пылесос не включается.	Отсутствует сетевое напряжение.	Проверить электрическое подключение пылесоса.
Заметное снижение мощности пылесоса или прекращение всасывания.	1. Засорение гофрированного шланга или насадки. 2. Переполнены мешки.	1. Очистить насадку или гофрированный шланг. 2. Снять и очистить мешки.

Сведения о действиях при обнаружении неисправности



Сведения о действиях, которые необходимо предпринять при обнаружении неисправности пылесоса

- При возникновении неисправностей в работе пылесоса выполните действия указанные в таблице 4 «Неисправности и методы их устранения».
- При обнаружении других неисправностей пользователю (владельцу) пылесоса необходимо обратиться в сервисный центр.
- Адреса сервисных центров Вы можете найти в приложении А1 к данной инструкции по эксплуатации или на сайте «www.kraton.ru».



Электрические соединения и требования к кабелю электропитания

- В случае поломки или неисправности, заземление создает путь наименьшего сопротивления для электрического тока и снижает опасность поражения электрическим током. Этот пылесос оснащен электрическим кабелем, оборудованным заземляющим проводом и заземляющей клеммой на вилке. Вилка должна вставляться в соответствующую розетку, имеющую надежное заземление.
- Запрещается переделывать штепсельную вилку кабеля электропитания пылесоса, если она не входит в приемное отверстие розетки питающей электрической сети.
- Квалифицированный электрик должен установить соответствующую розетку.
- Запрещается эксплуатация пылесоса с поврежденным кабелем электропитания. При повреждении кабеля электропитания его необходимо заменить. Замену кабеля электропитания должен производить только изготовитель пылесоса или сервисный центр.
- Используйте только трехжильные удлинительные кабели с трехконтактными вилками с заземлением и соответствующие розетки, в которые вилка включается.



Требования к электродвигателю

- Если электродвигатель не запускается или внезапно останавливается при работе, сразу же отключите пылесос.
- Отсоедините вилку кабеля питания пылесоса от розетки и попытайтесь найти и устранить возможную причину.
- Колебания напряжения электросети в пределах $\pm 10\%$ относительно номинального значения не влияют на нормальную работу пылесоса.
- Необходимо, чтобы на электродвигатель пылесоса подавалось электрическое напряжение 220 В.
- Чаще всего проблемы с электродвигателем пылесоса возникают при некачественных контактах в разъемах электрических соединений, при перегрузках, пониженном напряжении электрического питания.
- Квалифицированный электрик должен периодически проверять все электроразъемы, напряжение в электрической питающей сети и величину тока, потребляемого пылесосом.
- При необходимости используйте удлинительный кабель, соответствующий номинальной мощности пылесоса (см. раздел





«Основные технические данные»). При использовании катушек обязательно полностью разматывайте кабель.

• **ПОМНИТЕ!** При значительной длине удлинительного кабеля и малом поперечном сечении подводящих проводов происходит дополнительное падение напряжения, которое может привести к неустойчивой работе электродвигателя пылесоса.

• Приведенные в таблице 3 «Длина удлинительного электрического кабеля и размеры поперечного сечения проводов в зависимости от потребляемого тока» данные относятся к расстоянию между электрическим распределительным щитом, к которому подсоединен пылесос, и его штепсельной вилкой. При этом не имеет значения, осуществляется ли подвод электроэнергии к пылесосу через стационарные подводящие провода, через удлинительный кабель или через комбинацию стационарных и удлинительных кабелей. Удлинительный провод должен иметь на одном конце вилку, а на другом — розетку, совместимую с электрической вилкой Вашего пылесоса.

Таблица 3 «Длина электрического кабеля и размеры поперечного сечения проводов в зависимости от потребляемого тока»

Сечение (мм ²)		Номинальный ток кабеля (А)					
0,75		6					
1,00		10					
1,50		15					
2,50		20					
4,00		25					
		Длина кабеля (м)					
		7,5	15	25	30	45	60
Напряжение электропитания (В)	Потребляемый ток (А)	Номинальный ток кабеля (А)					
220	0–2,0	6	6	6	6	6	6
	2,1–3,4	6	6	6	6	6	6
	3,5–5,0	6	6	6	6	10	15
	5,1–7,0	10	10	10	10	15	15
	7,1–12,0	15	15	15	15	20	20
	12,1–20,0	20	20	20	20	25	—

Утилизация

Пылесос и его упаковка подлежат вторичной переработке (рециклированию). Следует беречь от загрязнений окружающую среду. Нельзя сорить, и следует поддерживать чистоту при использовании пылесоса. Упаковку и упаковочные материалы пылесоса следует сдавать для переработки.



Утилизация

• Данный пылесос изготовлен из безопасных для окружающей среды и здоровья человека материалов и веществ. Тем не менее, для предотвращения негативного воздействия на окружающую среду при прекращении использования пылесоса (истечении срока службы) и его непригодности к дальнейшей эксплуатации, это изделие подлежит сдаче в централизованные приемные пункты по сбору электромеханического оборудования, металлолома и пластмасс.

• Утилизация пылесоса и комплектующих узлов заключается в его полной разборке и последующей сортировке по видам материалов и веществ, для последующей переплавки или использования при вторичной переработке.

• Упаковку пылесоса следует утилизировать без нанесения экологического ущерба окружающей среде в соответствии с действующими нормами и правилами на территории страны использования данного оборудования.



Защита окружающей среды

• Настоящая инструкция по эксплуатации изготовлена из макулатуры по бесхлорной технологии, что позволяет в некоторой степени сохранять деревья, используемые для изготовления бумаги.

Транспортирование и правила хранения



Транспортирование

- Пылесос упакован в соответствии с требованиями действующей нормативной и технической документации на его изготовление и поставку. Упакованный пылесос транспортируется авиационным, железнодорожным, морским, речным и автомобильным транспортом.
- Погрузку и раскрепление упакованного пылесоса, и его последующее транспортирование выполняют в соответствии с действующими техническими условиями и правилами перевозки грузов на используемом виде транспорта.

Правила хранения

- Храните пылесос в собранном виде.
- Не допускайте нагрева пылесоса, воздействия прямых солнечных лучей или повышенной влажности.
- Перед постановкой на хранение очистите пылесос и смотайте кабель электропитания. Снимите с пылесоса мешки и очистите их.
- Хранить пылесос следует в закрытом вентилируемом помещении при отсутствии воздействия климатических факторов (атмосферные осадки, повышенная влажность и запыленность воздуха) при температуре воздуха не ниже + 1 °С и не выше + 40 °С с относительной влажностью воздуха не выше 80 %.



Правила безопасности



Перед тем как начать использование пылесоса, внимательно прочитайте и запомните требования данной инструкции по эксплуатации. Бережно храните данную инструкцию в месте, доступном для дальнейшего использования. Пользователь, не изучивший данную инструкцию, не должен допускаться к эксплуатации пылесоса.



• ВНИМАНИЕ! К самостоятельной эксплуатации и обслуживанию пылесоса допускаются лица не моложе 18 лет (далее в тексте «пользователь»), прошедшие медицинский осмотр и годные по состоянию здоровья для обслуживания сложного технического оборудования. Пользователь должен знать и применять безопасные методы эксплуатации пылесоса. Подключение пылесоса должно соответствовать и осуществляться в соответствии с требованиями «Правил технической эксплуатации электроустановок потребителей» и «Правил техники безопасности при эксплуатации электроустановок потребителей». При эксплуатации пылесоса должны соблюдаться требования правил пожарной безопасности.



• Пылесос выполнен в соответствии с современным уровнем техники, действующими нормами по технике безопасности и отличается надежностью в эксплуатации. Это не исключает, однако, опасности для пользователя и посторонних лиц, а также нанесения материального ущерба в случае неквалифицированной эксплуатации и использования не по назначению.



• Не допускается использовать пылесос во взрывоопасной среде, в которой содержатся воспламеняющиеся жидкости, газы или пыль.

• Сильные колебания температуры окружающего воздуха могут вызвать образование конденсата на токопроводящих частях пылесоса. Перед началом эксплуатации пылесоса в таких условиях дождитесь, пока его температура сравняется с температурой окружающего воздуха.



- Ознакомьтесь с устройством и техническими возможностями Вашего пылесоса.
- Прежде чем включать пылесос, убедитесь в том, что все неиспользуемые детали, инструменты и принадлежности удалены и не будут препятствовать работе.
- Запрещается установка и работа пылесоса в помещениях с относительной влажностью воздуха более 80 %.
- Позаботьтесь о хорошем освещении рабочего места и свободе передвижения вокруг пылесоса. Не работайте в опасных условиях.
- Дети и посторонние лица должны находиться на безопасном расстоянии от работающего пылесоса.



- **ВНИМАНИЕ!** Пылесос нельзя использовать для сбора твердых крупных предметов, мелких и крупных камней, отходов металлообработки, крупных кусков дерева (с длиной кромки более 1 см). Это может привести к повреждению крыльчатки центробежного вентилятора и выходу пылесоса из строя. Пылесос нельзя использовать для сбора опасных для здоровья человека веществ! Используйте пылесос только по его прямому назначению.



- Перед началом любых работ по техническому обслуживанию, замене деталей или чистке, а также при подключении пылесоса к деревообрабатывающему станку отсоедините вилку кабеля электропитания от розетки электросети.

- Контролируйте исправность деталей пылесоса и надежность соединений подвижных деталей. Любая неисправная деталь должна немедленно ремонтироваться или заменяться.

- Запрещается садиться на пылесос, использовать его в качестве дополнительной опоры и устанавливать на него инструмент и какие-либо предметы.

- Не оставляйте работающий пылесос без присмотра. Прежде чем покинуть рабочее место, выключите пылесос, дождитесь его полной остановки и отключите вилку кабеля электропитания от розетки электросети.



- **ОСТОРОЖНО!** Начинайте работу с этим пылесосом только после того, как полностью соберете и проверите его в соответствии с указаниями данной инструкции по эксплуатации.

- Перед первым включением пылесоса обратите внимание на правильность сборки и надежность его установки.

- **ВНИМАНИЕ!** В целях снижения вероятности поражения электрическим током и травматизма перед началом работы внимательно изучите настоящую инструкцию по эксплуатации и все



сельную вилку кабеля электропитания от розетки электросети.

- После окончания работы с пылесосом очищайте его от пыли и грязи. После работы обязательно очистите внешние поверхности пылесоса сухой салфеткой из мягкой ткани.

- Ослабьте хомуты 9 и снимите мешки 7 (см. рис. 1). Очистите мешки от древесной стружки и пыли.

Техническое обслуживание



ВНИМАНИЕ! При выполнении любых операций по обслуживанию выключите пылесос и отсоедините вилку кабеля электропитания пылесоса от розетки электросети. Пылесос не требует постоянного технического обслуживания, но внимательный уход за ним необходим. Это будет залогом нормальной работы пылесоса и исключит возможный травматизм. Засоренный или поврежденный гофрированный шланг значительно снижает производительность пылесоса и качество уборки. При очистке пылесоса и его мешков от древесной стружки и пыли необходимо использовать средства защиты дыхательных путей и глаз. Очистку пылесоса от древесной стружки и пыли производите в специально отведенном для этих целей месте.



- Для обеспечения длительной и безаварийной работы пылесоса и Вашей личной безопасности:
 - перед началом работы всегда проверяйте общее техническое состояние пылесоса путем визуального осмотра и пробного пуска;
 - проверяйте исправность электрооборудования и электродвигателя пылесоса путем включения и выключения;
 - проверяйте надежность крепления всех элементов пылесоса и при необходимости подтягивайте крепежные изделия;
 - проверяйте узлы и детали пылесоса на отсутствие механических повреждений;
 - регулярно очищайте колеса пылесоса от пыли и грязи, а также от намотанного ворса, ниток и частиц ткани.
- Перед началом работы проверяйте исправность вилки и кабеля электропитания, коробки выключателей пылесоса.
- По окончании работы выключите пылесос и отсоедините штеп-



надписи с предупреждающими указаниями на наклейках, расположенных на пылесосе.

- **ВНИМАНИЕ!** Не включайте пылесос в разобранном виде.
- Не пытайтесь чистить, снимать пылесборные мешки или обслуживать пылесос при подключенном кабеле электропитания к источнику электрического тока. Выключите пылесос и отключите вилку кабеля электропитания от розетки электросети.
- **ОСТОРОЖНО!** Искры, возникающие внутри электрических узлов пылесоса, могут вызвать воспламенение горючих паров или взрывоопасной пыли.
- Не перекрывайте всасывающий патрубок и не используйте пылесос вблизи легковоспламеняющихся или горючих жидкостей, газов, бензина, жидкости для зажигалок, растворителей, красок на масляной основе, природного газа, водорода или взрывчатой пыли угля, магнезия или пороха.
- Не допускайте всасывания пылесосом горящих или дымящихся сигарет, спичек или горячего пепла.
- Во избежание нанесения вреда здоровью парами или пылью не допускайте всасывания пылесосом токсичных материалов.
- Не пользуйтесь пылесосом и не храните его вблизи опасных химических веществ.
- Исключите попадание влаги на электрические соединения, электродвигатель и коробку выключателей пылесоса.
- Работу с пылесосом производите на устойчивой ровной поверхности. Исключите самопроизвольное передвижение пылесоса.
- Не размещайте шланг и кабель электропитания пылесоса в проходах.
- Не используйте пылесос без пылесборных мешков.
- Не выключайте пылесос из розетки электросети, выдергивая непосредственно кабель электропитания. Используйте для этой цели штепсельную вилку кабеля электропитания и придерживайте при этом розетку электросети.
- Перед отключением пылесоса от сети нажмите на кнопку выключения электродвигателя центробежного вентилятора.
- Недопустимо использовать пылесос с поврежденным кабелем электропитания или другими узлами. Если Ваш пылесос работает ненормально, в его конструкции отсутствуют какие-либо детали и имеются механические повреждения, Вам необходимо обратиться в сервисный центр.
- Не тяните и не перемещайте пылесос за кабель электропитания или шланг.



- Осторожно обращайтесь с кабелем электропитания. Исключайте воздействие любых факторов (температурных, механических, химических и др.), способных повредить электрическую изоляционную оболочку кабеля электропитания пылесоса. Кабель электропитания располагайте в удалении от горячих поверхностей и острых кромок и оберегайте его от повреждений.
- Не прикасайтесь к штепсельной вилке кабеля электропитания пылесоса мокрыми руками.
- При эксплуатации пылесоса рекомендуется надевать спецодежду, нескользящую обувь или спецобувь. Работайте в головном уборе и прячьте под него длинные волосы. При эксплуатации пылесоса принимайте необходимые меры для защиты органов слуха и используйте соответствующие средства (вкладыши или наушники).
- Пылесос должен быть подключен к однофазной электрической питающей сети. Во время работы не прикасайтесь к заземленным предметам (например: к трубопроводам, радиаторам отопления, газовым плитам, бытовым приборам).
- Работайте в устойчивой позе. Следите за правильным положением ног и тела и сохраняйте правильную рабочую позу и равновесие.
- Работа с данным пылесосом требует концентрации внимания от пользователя. Не отвлекайтесь во время работы. Не эксплуатируйте пылесос, если Вы находитесь под действием алкоголя, наркотических веществ или медицинских препаратов, а также в болезненном или утомленном состоянии. Миг невнимания может обернуться серьезной травмой.



Сухая уборка

- Данным пылесосом можно выполнять только сухую уборку, т.е. нельзя всасывать воду или влажные опилки с пола.
- Включите пылесос и начните уборку. Регулярно проверяйте состояние шланга гофрированного 2 и насадки 1.
- Насадка 1 и шланг гофрированный 2 должны свободно пропускать всасываемый воздух. Не допускайте засорения насадки 1 и шланга гофрированного 2 мусором.
- **ВНИМАНИЕ!** Всегда следите за наполнением мешков 7 и, в случае необходимости, очищайте их, предварительно выключив пылесос.



Работа с пылесосом



ВНИМАНИЕ! При проведении работ с пылесосом надевайте удобную одежду и головной убор, защитные перчатки, прочную обувь на нескользящей подошве и защитные противозумные наушники. Не выполняйте влажную уборку с помощью этого пылесоса!



Включение и выключение пылесоса

- **ВНИМАНИЕ!** Перед началом работы проверьте правильность сборки пылесоса (см. рис. 1 и схему сборки). Подготовьте пылесос к работе.

- Приведите автоматический выключатель на электрическом распределительном щите во включенное состояние.

- Вставьте вилку кабеля электропитания 11 в заземленную розетку электрической питающей сети (220 В, 50 Гц).

- **ВНИМАНИЕ!** Пылесос данной модели оснащен специальным устройством, предотвращающим самопроизвольное включение электродвигателя 5 после отключения электропитания.

- Нажмите и сдвиньте блокирующую кнопку 16 (см. рис. 2) и откройте крышку 15, далее нажмите кнопку (зеленого цвета) пуска 18. Оставьте крышку 15 в открытом состоянии.

- Для выключения пылесоса нажмите кнопку (красного цвета) остановки 17. Электродвигатель 5 выключится, и в течение нескольких секунд остановится.

- **ВНИМАНИЕ!** В экстренной или аварийной ситуации или после окончания работы с пылесосом закройте крышку 15 на коробке выключателей 19, и электродвигатель 5 автоматически остановится.

- Дайте поработать пылесосу не менее двух минут на холостом ходу. Если Вам что-то показалось ненормальным в работе пылесоса, немедленно отключите пылесос.

- Затем снова повторите все пункты данной инструкции по эксплуатации и проверьте правильность сборки и подготовки пылесоса к работе. Если причина неисправной работы пылесоса не была выявлена, то обратитесь в сервисный центр.



Устройство пылесоса

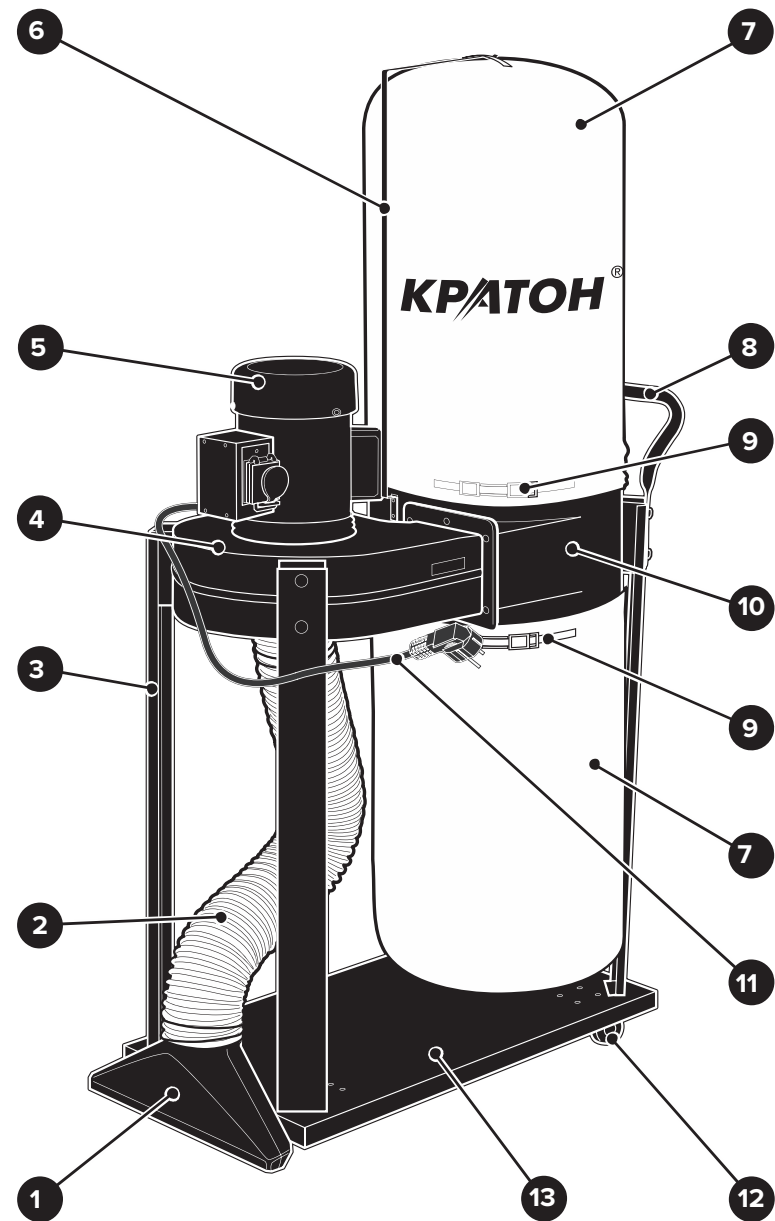
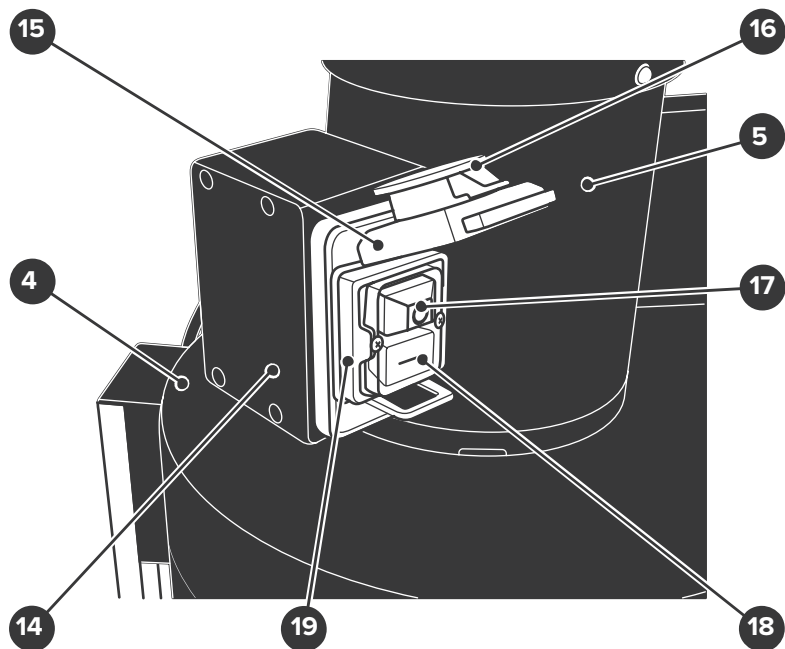


Рисунок 1 — Общий вид пылесоса



- | | |
|---------------------------------------|---------------------------------------|
| 1. Насадка | 11. Кабель электропитания с вилкой |
| 2. Шланг гофрированный | 12. Колесо поворотное |
| 3. Стойка | 13. Основание |
| 4. Вентилятор центробежный | 14. Электрокоробка |
| 5. Электродвигатель | 15. Крышка |
| 6. Подвеска | 16. Кнопка блокировочная |
| 7. Мешок тканевый пылесборный (2 шт.) | 17. Кнопка остановки пылесоса |
| 8. Ручка | 18. Кнопка пуска (включения) пылесоса |
| 9. Хомут (2 шт.) | 19. Коробка выключателей |
| 10. Барабан | |

Рисунок 2 — Узел включения и выключения пылесоса



ных изделий 30 закрепите ручку 8, стойки 3 и колодки 28 и 29 на барабане 10. Равномерно затяните крепежные изделия 30.

Монтаж узлов и деталей пылесоса на основание

- Установите собранный узел (стойки 3, центробежный вентилятор 4 и барабан 10) на основание 13 (см. рис. 3, 4, 5 и 6). Совместите отверстия стоек 3 с резьбовыми отверстиями 23. Вверните крепежные изделия 32 в резьбовые отверстия 23 основания 13. Равномерно затяните крепежные изделия 32.
- Установите насадку 1 на основание 13 (см. рис. 1, 3 и 6). Совместите отверстия насадки 1 с резьбовыми отверстиями 21. Вверните крепежные изделия 31 в резьбовые отверстия 21 основания 13. Равномерно затяните крепежные изделия 31.

Монтаж подвески, гофрированного шланга и мешков на пылесос

- Установите подвеску 6 на барабан 10 (см. рис. 1 и 7). Совместите отверстия подвески 6 с резьбовыми отверстиями на барабане 10. Вверните крепежные изделия 34 в резьбовые отверстия на барабане 10. Равномерно затяните крепежные изделия 34.
- Наденьте на гофрированный шланг 2 (см. рис. 1 и 7) хомуты 33. На всасывающий патрубок 35 центробежного вентилятора 4 и на патрубок насадки 1 наденьте гофрированный шланг 2. С помощью отвертки или гаечного ключа затяните болты 36, зафиксировав тем самым гофрированный шланг 2 на пылесосе.
- Наденьте на отбортовку барабана 10 в нижней части пылесоса мешок 7 (см. рис. 1 и 7). Удерживая мешок 7, с помощью хомута 9 закрепите его на барабане 10.
- Аналогичным образом закрепите мешок 7 в верхней части барабана 10 (см. рис. 1 и 7). Подвесьте мешок 7, надев его лямку на крючок подвески 6.

Подключение пылесоса к деревообрабатывающему станку

- Для подключения пылесоса к деревообрабатывающему станку необходимо отсоединить гофрированный шланг 2 от насадки 1, ослабив предварительно болт 36 хомута 33 (см. рис. 1 и 7).
- Подсоедините гофрированный шланг 2 к пылесборному патрубку деревообрабатывающего станка и закрепите его.
- В случае если конструкцией станка не предусмотрен пылесборный патрубок, очистите его с помощью щетки, сбросив древесную стружку и пыль на пол. Произведите уборку древесной стружки и пыли с помощью пылесоса.





Общие указания

• После транспортирования пылесоса при отрицательной температуре окружающего воздуха, необходимо выдержать его при температуре +25 °С не менее двух часов до первого включения. В противном случае пылесос может выйти из строя при включении, из-за влаги, сконденсировавшейся на деталях электродвигателя и его электрооборудовании.

Распаковка пылесоса

• Откройте коробку, в которую упакован пылесос и комплектующие детали. Проверьте комплектность пылесоса и отсутствие видимых механических повреждений.

• Разложите узлы и детали пылесоса на ровной поверхности. Приготовьте слесарный инструмент, необходимый для сборки пылесоса (гаечные ключи и отвертки). Сборку пылесоса рекомендуется производить двум пользователям, имеющим опыт слесарно-сборочных работ по вентиляционному оборудованию.

Монтаж колес на основание

• Закрепите через сквозные отверстия в основании 13 с помощью крепежных изделий 22 колеса 20 и поворотные колеса 12 (см. рис. 3). Надежно затяните крепежные изделия 22.

Сборка всасывающего узла

• Совместите между собой фланец 24 центробежного вентилятора 4 и фланец 26 барабана 10, предварительно установив между ними резиновую прокладку 25 (см. рис. 4). Через отверстия фланца 24 и прокладки 25 вверните крепежные изделия 27 в резьбовые отверстия фланца 26. Равномерно затяните болты 27, соединив тем самым между собой центробежный вентилятор 4 и барабан 10.

Монтаж стоек на всасывающий узел

• Установите стойки 3 с колодками 28 на центробежный вентилятор 4 с обеих сторон (см. рис. 5). Через отверстия стоек 3 и колодок 28 вверните крепежные изделия 30 в резьбовые отверстия на бобышках центробежного вентилятора 4.

• Установите ручку 8 и стойки 3 с колодками 29 на барабан 10 с обеих сторон (см. рис. 5). Через отверстия и с помощью крепеж-



Устройство пылесоса

• Общий вид пылесоса показан на рисунках 1 и 2, его подробное устройство приведено на схеме сборки (см. приложение Б).

• Пылесос представляет собой передвижную транспортную конструкцию, и состоит из следующих основных узлов: центробежный вентилятор 4, барабан 10, основание 13, мешки тканевые пылесборные 7. На основании 13 закреплена насадка 1, соединенная с помощью гофрированного шланга 2 с всасывающим патрубком центробежного вентилятора 4.

• Всасывающий узел пылесоса, состоящий из центробежного вентилятора 4 и барабана 10, с помощью стоек 3 закреплен на основании 13.

• На отбортовках барабана 10 с помощью быстросъемных хомутов 9 закреплены мешки тканевые пылесборные 7 (далее «мешки»). В верхней части пылесоса мешок 7 с помощью ляжки дополнительно закреплен на подвеске 6. Мешки 7 предназначены для сбора древесной стружки и пыли.

• Пылесос оснащен ручкой 8, поворотными колесами 12 и неповоротными колесами (поз. 2, см. схему сборки), что позволяет выполнять его перемещение при работе.

• На электрокоробке 14 смонтирована коробка выключателей 19. Коробка выключателей 19 снабжена кнопкой пуска 18 и кнопкой остановки 17 пылесоса. Для предотвращения от случайного включения пылесоса, коробка выключателей 19 снабжена откидной крышкой 15 с блокирующей кнопкой 16.

• Подвод электроэнергии к электрокоробке 14 и электродвигателю 5 пылесоса осуществляется с помощью кабеля электропитания с вилкой 11.

Принцип работы пылесоса

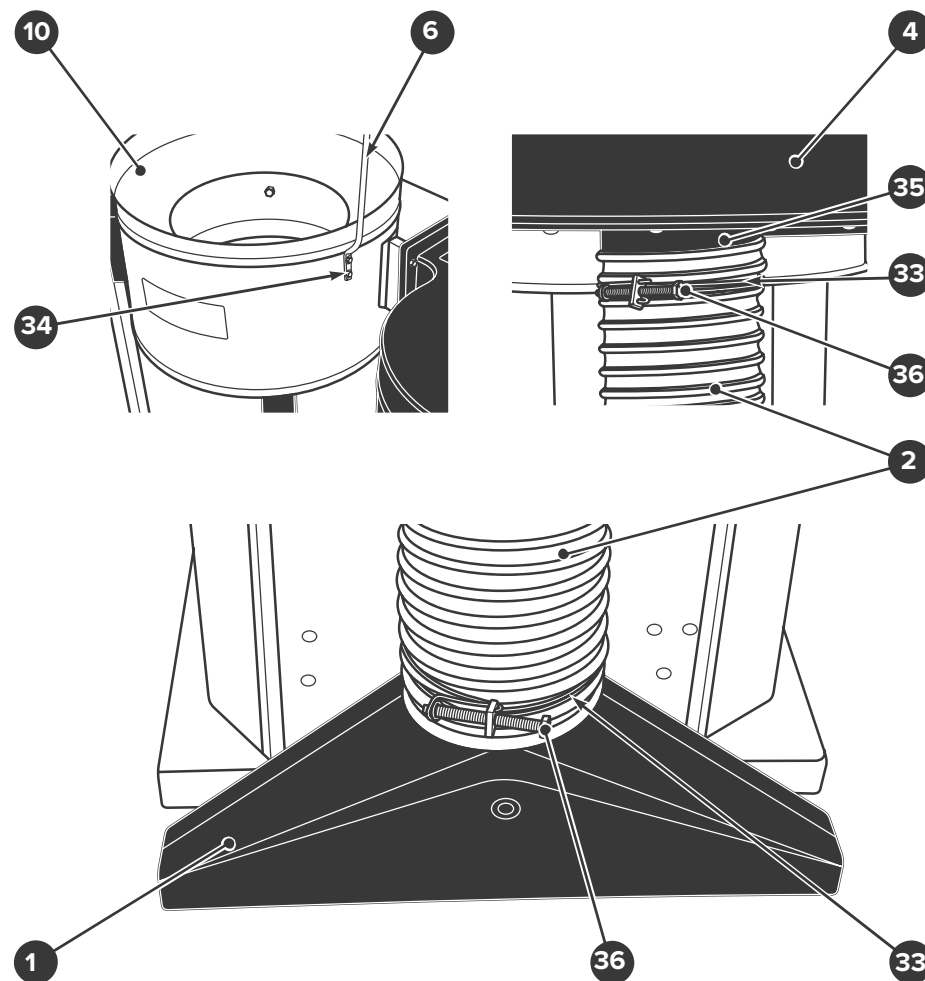
• После подключения вилки кабеля электропитания 11 к розетке электросети и включения электродвигателя 5 с помощью кнопки 18 начинает работать центробежный вентилятор 4. Для уборки древесной стружки и пыли с пола, пользователь за ручку 8 перемещает перед собой пылесос. Уборку древесной стружки и пыли с деревообрабатывающего оборудования осуществляют с помощью гофрированного шланга 2 с насадкой 1.

• Центробежный вентилятор 4 создает разрежение воздуха на своем всасывающем патрубке. За счет разрежения в отверстие насадки 1 начинает всасываться воздух вместе с попадающей в воздушный поток древесной стружкой и пылью.

• Далее воздушный поток с древесной стружкой и пылью, пройдя по гофрированному шлангу 2, через центробежный вентиля-

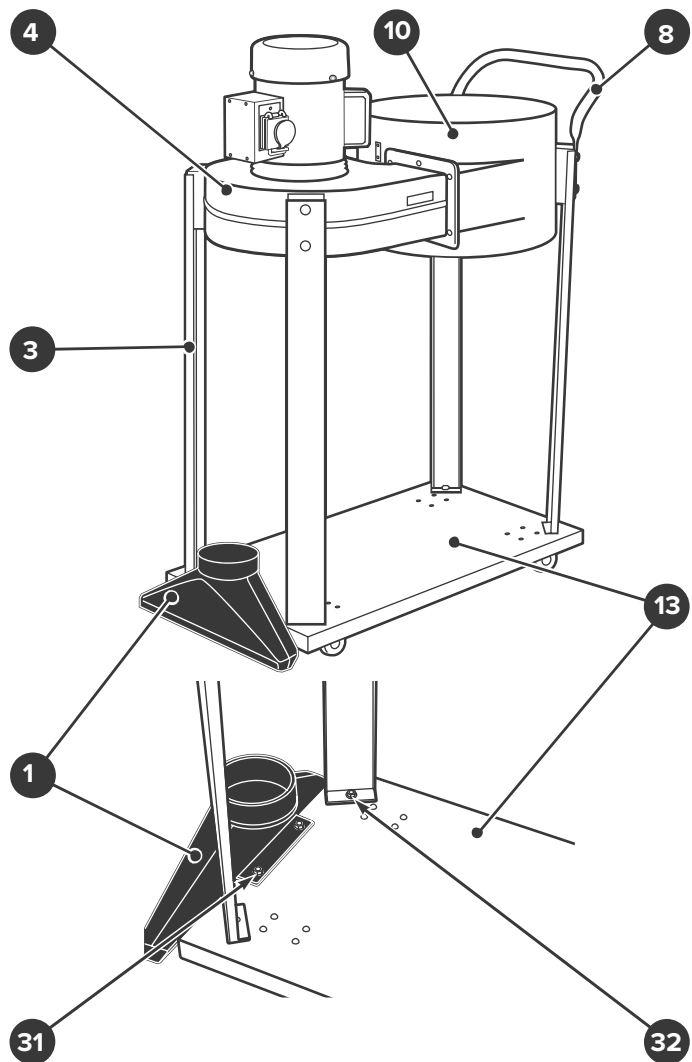


тор 4 попадает в барабан 10. При входе в барабан 10, скорость воздушного потока падает, и тяжелые крупные частицы древесной стружки выпадают в мешок 7 в нижней части пылесоса. Мешок 7 изготовлен из особой ткани, способной пропускать воздух и задерживать мелкие частички древесной пыли. По мере работы пылесоса происходит постепенное заполнение мешков 7 древесной стружкой и пылью.



- | | |
|----------------------------|-------------------------------------|
| 1. Насадка | 33. Хомут (2 шт.) |
| 2. Шланг гофрированный | 34. Крепежные изделия (болт, шайба) |
| 4. Вентилятор центробежный | 35. Патрубок всасывающий |
| 6. Подвеска | 36. Болт |
| 10. Барабан | |

Рисунок 7 — Монтаж подвески мешка и гофрированного шланга на пылесос



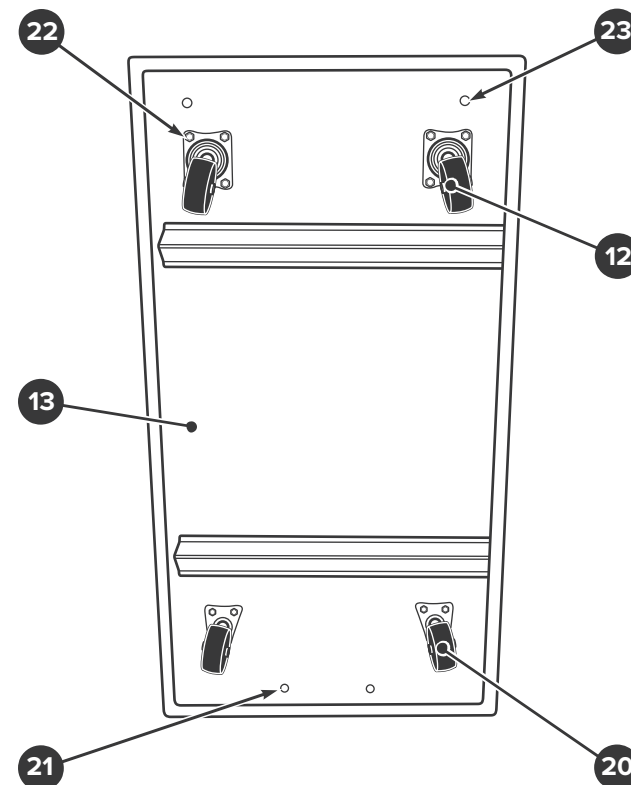
- | | |
|----------------------------|-------------------------------------|
| 1. Насадка | 13. Основание |
| 3. Стойка | 31. Крепежные изделия (болт, шайба) |
| 4. Вентилятор центробежный | 32. Крепежные изделия (болт, шайба) |
| 8. Ручка | |
| 10. Барабан | |

Рисунок 6 — Монтаж узлов и деталей пылесоса на основание

Подготовка к работе

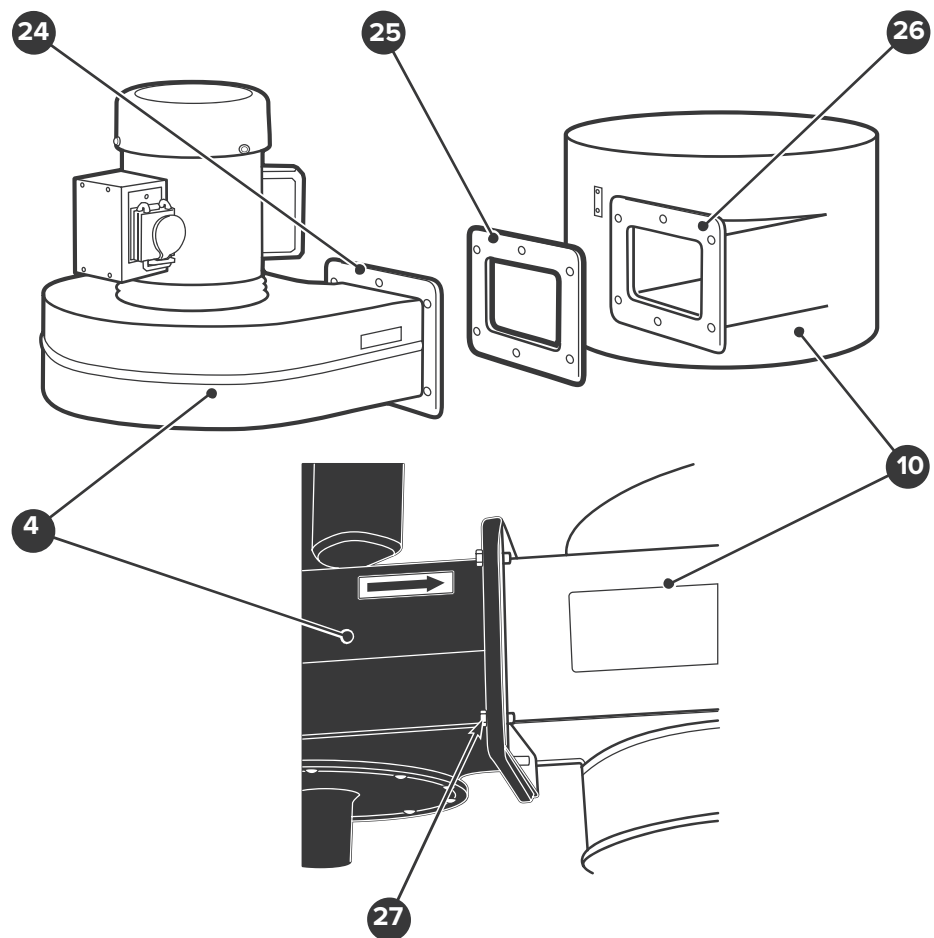


ВНИМАНИЕ! Перед проведением работ по сборке и установке гофрированного шланга и мешков обязательно убедитесь в том, что вилка кабеля электропитания пылесоса отсоединена от розетки электрической питающей сети. При проведении подготовительных работ надевайте удобную одежду, защитные перчатки, прочную обувь на нескользящей подошве.



- | | |
|-------------------------------|---------------------------------|
| 12. Колесо поворотное (2 шт.) | 21. Отверстие резьбовое (2 шт.) |
| 13. Основание | 22. Крепежные изделия |
| 20. Колесо (2 шт.) | 23. Отверстие резьбовое (4 шт.) |

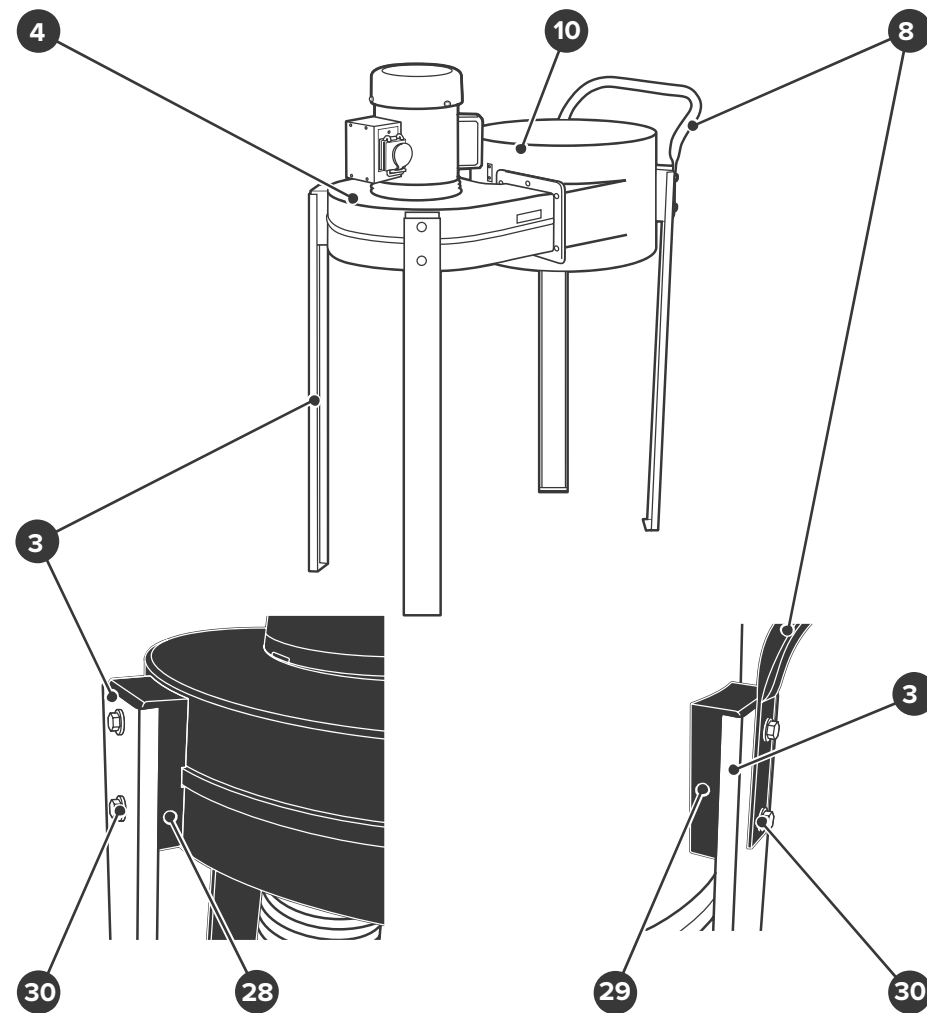
Рисунок 3 — Монтаж колес на основание пылесоса



- 4. Вентилятор центробежный
- 10. Барабан
- 24. Фланец
- 25. Прокладка

- 26. Фланец
- 27. Крепежные изделия (болт, шайба)

Рисунок 4 — Сборка центробежного вентилятора и барабана (всасывающего узла).



- 3. Стойка (4 шт.)
- 4. Вентилятор центробежный
- 8. Ручка
- 10. Барабан

- 28. Колодка (2 шт.)
- 29. Колодка (2 шт.)
- 30. Крепежные изделия (болт, шайба)

Рисунок 5 — Монтаж стоек на всасывающий узел (центробежный вентилятор и барабан)