



**КРАТОН®**  
**МОЩНЫЙ ИНСТРУМЕНТ**

## ВВЕДЕНИЕ

**Уважаемый покупатель!** Благодарим за доверие, которое Вы оказали, выбрав нашу угловую шлифовальную машину AMG-2350-230J (далее в тексте «УШМ»). Перед первым использованием УШМ внимательно ознакомьтесь с инструкцией по эксплуатации! В данной инструкции Вы найдете все указания, выполнение которых обеспечит безопасную эксплуатацию и длительный срок службы УШМ. Все необходимые обязательные сведения о УШМ размещены в приложении А (вкладыш в инструкцию по эксплуатации). При возникновении любых вопросов, касающихся продукции зарегистрированной торговой марки **Кратон**, Вы можете разместить их на странице Форума сайта «www.kraton.ru». **Уважаемый покупатель! Приобретая УШМ, проверьте ее работоспособность и комплектность!**

## СОДЕРЖАНИЕ

<i>Основные технические данные</i> .....	3
<i>Комплектность</i> .....	4
<i>Назначение и общие указания</i> .....	5
<i>Графические символы безопасности</i> .....	5
<i>Предупреждение для пользователя</i> .....	6
<i>Электрическая безопасность</i> .....	6
<i>Правила безопасности</i> .....	8
<i>Устройство УШМ и специальные указания</i> .....	13
<i>Подготовка УШМ к работе</i> .....	15
<i>Работа с УШМ</i> .....	20
<i>Техническое обслуживание</i> .....	22
<i>Транспортирование и правила хранения</i> .....	23
<i>Утилизация</i> .....	23
<i>Неисправности и методы их устранения</i> .....	24
<i>Сведения о действиях при обнаружении неисправности</i> .....	24
<i>Гарантия изготовителя</i> .....	27
<i>Приложение А — вкладыш в инструкцию по эксплуатацию (1 лист, А5)</i>	
<i>Приложение А1 — адреса сервисных центров, обслуживающих продукцию торговой марки Кратон, список (1 лист, А4)</i>	
<i>Приложение Б — схема сборки (1 лист, А4)</i>	

## ОСНОВНЫЕ ТЕХНИЧЕСКИЕ ДАННЫЕ

• Основные технические данные УШМ приведены в таблице 1.

Таблица 1 «Основные технические данные»

Наименование параметра	Значение параметра
Наименование, тип, модель	угловая шлифовальная машина AMG-2350-230J
Артикул	3 05 01 037

**ОСНОВНЫЕ ТЕХНИЧЕСКИЕ ДАННЫЕ**

продолжение таблицы 1

Напряжение электрической питающей сети	220 В±10 %
Частота тока	50 Гц
Род тока	переменный, однофазный
Тип электродвигателя	однофазный, коллекторный
Степень защиты от попадания твердых частиц и влаги, обеспечиваемая защитной оболочкой	IP20
Класс защиты от поражения электрическим током	низковольтное оборудование II класса
Уровень звукового давления (шума)	96 дБ
Полное среднеквадратичное значение скорректированного виброускорения	2,1 м / с <sup>2</sup>
Номинальная мощность	2350 Вт
Номинальный ток	10,5 А
Частота вращения шпинделя на холостом ходу	6000 мин <sup>-1</sup>
Максимальный диаметр абразивного круга	Ø 230 мм
Размер резьбы шпинделя	M14
Габаритные размеры (Д × Ш × В)	530 × 150 × 99 мм
Масса	5,3 кг
Срок службы	5 лет

**КОМПЛЕКТНОСТЬ**

- Комплектность УШМ приведена в таблице 2.

Таблица 2 «Комплектность УШМ»

Наименование	Количество
Угловая шлифовальная машина AMG-2350-230J	1 шт.
Кожух защитный	1 шт.
Рукоятка дополнительная	1 шт.
Ключ шестигранный	1 шт.
Ключ специальный	1 шт.
Инструкция по эксплуатации	1 экз.
Коробка картонная упаковочная	1 шт.

**КРАТОН®****ГАРАНТИЙНОЕ  
СВИДЕТЕЛЬСТВО**

НАИМЕНОВАНИЕ, МАРКА

ЗАВОДСКОЙ НОМЕР

НАИМЕНОВАНИЕ ТОРГУЮЩЕЙ ОРГАНИЗАЦИИ

ДАТА ПРОДАЖИ

ФАМИЛИЯ И ПОДПИСЬ ПРОДАВЦА

М. П.

**СРОК ГАРАНТИИ  
12 МЕСЯЦЕВ СО ДНЯ ПРОДАЖИ**

**Внимание!** Гарантийное свидетельство действительно при наличии даты продажи, подписи продавца и печати торгующей организации.

На каждое изделие выписывается отдельное гарантийное свидетельство.

С правилами эксплуатации и условиями гарантии ознакомлен и согласен, паспорт на русском языке получен, исправность и комплектность проверены в моем присутствии, претензий не имею.

 НАИМЕНОВАНИЕ ПРЕДПРИЯТИЯ ПОКУПАТЕЛЯ,  
 Ф. И. О. И ПОДПИСЬ ПОКУПАТЕЛЯ
**КРАТОН®****Гарантийный случай №1**

НАИМЕНОВАНИЕ, МАРКА

ЗАВОДСКОЙ НОМЕР

СЕРВИСНЫЙ ЦЕНТР

ДАТА ПРИЕМКИ

ДАТА ВЫДАЧИ

ФАМИЛИЯ, ПОДПИСЬ КЛИЕНТА

www.kraton.ru

М. П. СЕРВИСНОГО ЦЕНТРА

**КРАТОН®****Гарантийный случай №2**

НАИМЕНОВАНИЕ, МАРКА

ЗАВОДСКОЙ НОМЕР

СЕРВИСНЫЙ ЦЕНТР

ДАТА ПРИЕМКИ

ДАТА ВЫДАЧИ

ФАМИЛИЯ, ПОДПИСЬ КЛИЕНТА

www.kraton.ru

М. П. СЕРВИСНОГО ЦЕНТРА

**КРАТОН®****Гарантийный случай №3**

НАИМЕНОВАНИЕ, МАРКА

ЗАВОДСКОЙ НОМЕР

СЕРВИСНЫЙ ЦЕНТР

ДАТА ПРИЕМКИ

ДАТА ВЫДАЧИ

ФАМИЛИЯ, ПОДПИСЬ КЛИЕНТА

www.kraton.ru

М. П. СЕРВИСНОГО ЦЕНТРА

# КРАТОН®

## МОЩНЫЙ ИНСТРУМЕНТ

### НАЗНАЧЕНИЕ И ОБЩИЕ УКАЗАНИЯ

- УШМ относится к типу ручного электрифицированного слесарно-монтажного инструмента и предназначена для шлифовки, зачистки, резки изделий из металла и камня без использования воды.
- На шпindel данной УШМ в зависимости от характера выполняемой работы и типа обрабатываемого материала могут устанавливаться абразивные отрезные или шлифовальные круги, чашечные или дисковые щетки.
- УШМ предназначена для работы от однофазной сети переменного тока напряжением 220 В±10 % и частотой 50 Гц.
- УШМ предназначена для эксплуатации в следующих условиях:  
— температура окружающей среды от минус 10 °С до плюс 40 °С;

— относительная влажность воздуха до 80 % при температуре +25 °С.

- Изготовитель (продавец) оставляет за собой право изменять комплектность товара без изменения его потребительских свойств, основных технических характеристик и цены товара исходя из коммерческой целесообразности.
- В связи с постоянным техническим совершенствованием конструкции УШМ возможны некоторые отличия между приобретенным Вами изделием и сведениями, приведенными в настоящей инструкции по эксплуатации, не влияющие на ее основные технические параметры и эксплуатационную надежность.

### ГРАФИЧЕСКИЕ СИМВОЛЫ БЕЗОПАСНОСТИ

**ВНИМАНИЕ!** Прочитайте и запомните разделы инструкции, где Вы встретите приведенные ниже графические символы. Данные разделы инструкции информируют Вас о действиях, которые Вы обязаны выполнить для обеспечения безопасности находящихся рядом людей и лично Вас, а также о мерах, необходимых для надежной и долговечной эксплуатации УШМ.



*Внимательно прочтите инструкцию по эксплуатации перед использованием УШМ*



*При работе с УШМ надевайте специальные защитные очки и противозащитные наушники*



*Опасность поражения электрическим током*



*Опасность самопроизвольного запуска ручного электроинструмента при отключении энергоснабжения и как следствие получение травмы пользователем, порчи имущества в случае несоблюдения требований инструкции по эксплуатации*



*УШМ и ее упаковка подлежат вторичной переработке (рециклированию)*



*Беречь от загрязнений окружающую среду. Не сорить, поддерживать чистоту. Упаковку и упаковочные материалы УШМ следует сдавать для переработки*

## ПРЕДУПРЕЖДЕНИЕ ДЛЯ ПОЛЬЗОВАТЕЛЯ



**ВНИМАНИЕ!** Не разрешается вносить какие-либо изменения в конструкцию УШМ без разрешения производителя. Неавторизованное изменение конструкции и использование неоригинальных запасных частей может привести к

травме пользователя или выходу из строя УШМ. Не используйте УШМ до тех пор, пока внимательно не ознакомитесь с изложенными в данной инструкции рекомендациями и не изучите ее устройство, использование по назначению и правила безопасности.

## ЭЛЕКТРИЧЕСКАЯ БЕЗОПАСНОСТЬ



УШМ была разработана для работы только при одном питающем электрическом напряжении. Перед работой убедитесь, что напряжение источника питания соответствует техническим характеристикам УШМ.



Двойная изоляция

## Использование удлинительного кабеля

• При необходимости используйте удлинительный кабель, соответствующий номинальной мощности данной УШМ (см. раздел «Основные технические данные»). При использовании катушек обязательно полностью разматывайте кабель.

## Требования по подключению к источнику электропитания

• Колебания напряжения сети в пределах  $\pm 10\%$  относительно номинального значения не влияют на нормальную работу электродвигателя УШМ. При повышенных нагрузках необходимо обеспечить отсутствие колебаний напряжения в электрической сети.

• Слабый контакт в электроразъемах, перегрузка, падение напряжения в электрической питающей сети могут влиять на нормальную работу электродвигателя УШМ.

• Квалифицированный специалист-электрик должен периодически проверять все электроразъемы, напряжение в электри-

ческой питающей сети и величину тока, потребляемой УШМ.

• При значительной длине удлинительного кабеля и малом поперечном сечении подводящих проводов, происходит дополнительное падение напряжения, которое может привести к неустойчивой работе электродвигателя УШМ.

• Приведенные в таблице «Длина электрического кабеля и размеры поперечного сечения проводов в зависимости от потребляемого тока» данные относятся к расстоянию между электрическим распределительным щитом, к которому подсоединена УШМ, и вилкой штепсельного разъема. При этом не имеет значения, осуществляется ли подвод электроэнергии к УШМ через стационарные подводящие провода, через удлинительный кабель или через комбинацию стационарных и удлинительных кабелей. Удлинительный провод должен иметь на одном конце вилку, а на другом — розетку, совместимую с электрической вилкой Вашей УШМ.

• Электрооборудование УШМ имеет двой-

# КРАТОН®

## Гарантия изготовителя

Производитель гарантирует надежность работы изделия при условии соблюдения всех требований указанных в настоящей инструкции по эксплуатации.

Гарантийный срок эксплуатации изделия составляет 12 месяцев со дня продажи розничной сетью.

В течение гарантийного срока владелец имеет право на бесплатный ремонт изделия по неисправностям, явившимся следствием производственных дефектов.

Гарантийный ремонт изделия производится только при наличии правильно оформленного гарантийного свидетельства (наименование изделия, модель, заводской номер, наименование торгующей организации, дата продажи, печать и подпись).

Гарантия производителя не распространяется:

- на случаи утраты или внесения исправлений в текст гарантийного свидетельства;
- на инструменты с истекшим сроком гарантии;
- на случаи обслуживания вне гарантийной мастерской, попытки самостоятельно устранить дефект или монтажа не предназначенных деталей, самостоятельного вскрытия инструмента (поврежденные шлицы винтов, пломбы, защитные наклейки и т. д.);
- на случаи использования бытового изделия в производственных или иных целях, связанных с извлечением прибыли;
- на случаи, если у изделия забиты вентиляционные каналы пылью и стружкой;
- на случаи, если изделие вышло из строя при перегрузе и заклинивании (одновременный выход из строя ротора и статора, обеих обмоток статора);
- на случаи сильного загрязнения инструмента как внешнего, так и внутреннего;
- на случаи механического повреждения корпуса (сколы, трещины) и повреждений, вызванных воздействием агрессивных сред, высоких температур, высокой влажности;
- на случаи механического повреждения сетевого шнура или штепселя;
- на случаи, когда инструмент эксплуатировался с нарушением инструкции по эксплуатации;
- на дефекты, которые являются результатом естественного износа;
- на быстроизнашивающиеся части (стартер, угольные щетки, зубчатые ремни и колеса, резиновые уплотнения, сальники, защитные кожухи, направляющие ролики, втулки, стволы и т. п.), сменные принадлежности (аккумулятор, топливные или воздушные фильтры, свечи зажигания, пилки, ножи, элементы их крепления, патроны, подошвы, цанги, сверла, буры, шины, цепи, звездочки и т. п.);
- на инструмент с частично либо полностью удаленным заводским номером, а также на случаи несоответствия данных на электроинструменте данным в гарантийном свидетельстве.

**Срок гарантии продлевается на время нахождения изделия в гарантийном ремонте.**

**Претензии о некомплектности после продажи изделия не принимаются.**

## ЭЛЕКТРИЧЕСКАЯ БЕЗОПАСНОСТЬ

ную (полную) изоляцию, что позволяет подключать ее к электрической питающей сети без заземляющего провода и исключает возможность поражения пользователя электрическим током при по-

вреждении основной изоляции. Двойная изоляция УШМ обеспечивается за счет электродвигателя с двойной изоляцией и пластмассовых корпусных деталей.

Таблица 3 «Длина электрического кабеля и размеры поперечного сечения проводов в зависимости от потребляемого тока»

Сечение (мм <sup>2</sup> )		Номинальный ток кабеля (А)					
0,75		6					
1,00		10					
1,50		15					
2,50		20					
4,00		25					
		Длина кабеля (м)					
		7,5	15	25	30	45	60
Напряжение питания (В)	Потребляемый ток (А)	Номинальный ток кабеля (А)					
220	0–2,0	6	6	6	6	6	6
	2,1–3,4	6	6	6	6	6	6
	3,5–5,0	6	6	6	6	10	15
	5,1–7,0	10	10	10	10	15	15
	7,1–12,0	15	15	15	15	20	20
	12,1–20,0	20	20	20	20	25	—

**ПРАВИЛА БЕЗОПАСНОСТИ**



*Перед тем как начать использование УШМ, внимательно прочитайте и запомните требования данной инструкции по эксплуатации. Бережно храните данную инструкцию в месте, доступном для дальнейшего использования. Работник, не изучивший данную инструкцию, не должен допускаться к эксплуатации УШМ.*

**Общие правила безопасности при эксплуатации УШМ**

- **ВНИМАНИЕ!** К работе с УШМ допускаются работники не моложе 18 лет, прошедшие медицинский осмотр, производственное обучение и аттестованные квалификационной комиссией, имеющие группу по электробезопасности не ниже II, прошедшие вводный инструктаж по охране труда при приеме на работу и первичный инструктаж на рабочем месте, а также повторный и, при необходимости, внеплановый и целевой инструктажи по охране труда, а также проверку полученных знаний и навыков. Подключение УШМ должны соответствовать и осуществляться в соответствии с требованиями «Правил технической эксплуатации электроустановок потребителей» и «Правил техники безопасности при эксплуатации электроустановок потребителей». При эксплуатации УШМ должны соблюдаться требования правил пожарной безопасности.
- Поддерживайте порядок на рабочем месте. Беспорядок на рабочем месте может привести к несчастному случаю.
- Обращайте внимание на условия работы. Не подвергайте УШМ воздействию влаги. Рабочее место должно быть хорошо освещено (250–300 люкс). Не допускается использовать УШМ во взрывоопасной среде, в которой содержатся воспламеняющиеся жидкости, газы или пыль. В процессе работы от УШМ происходит искрение, которое может повлечь за собой воспламенение пыли или паров.

- Сильные колебания температуры окружающего воздуха могут вызвать образование конденсата на токопроводящих частях УШМ. Перед началом эксплуатации УШМ в таких условиях дождитесь, пока ее температура сравняется с температурой окружающего воздуха.
- Не допускайте к работающей УШМ детей, посторонних лиц и животных. Не позволяйте детям производить какие-либо действия с УШМ и электрическим (удлинительным) кабелем. Несоблюдение этих требований может привести к травме, т.к. вращающийся с большой скоростью абразивный круг или щетка, наличие электрического напряжения в электрооборудовании УШМ, а также абразивная и металлическая пыль в определенных условиях представляют потенциальную опасность для здоровья человека и животных.
- Не надевайте излишне свободную одежду, галстук и украшения: во время работы они могут попасть во вращающийся узел УШМ. При работе рекомендуется надевать нескользящую обувь или спецобувь. Работайте в головном уборе (защитной каске) и прячьте под него длинные волосы.
- Всегда работайте в специальных противоударных защитных очках. При отсутствии на рабочем месте эффективных систем пылеудаления используйте индивидуальные средства защиты дыхательных путей (респиратор), поскольку окалина (окисная пленка), абразивная и металлическая пыль, возникающая при

---

---

---

---

---

---

---

---

---

---

---

---

---

---

---

---

---

---

---

---

---

---

---

---

**НЕИСПРАВНОСТИ И МЕТОДЫ ИХ УСТРАНЕНИЯ**

Таблица 4 «Неисправности УШМ и методы их устранения»

Внешнее проявление неисправностей	Вероятная причина	Метод устранения
При включении УШМ электродвигатель не запускается.	Нет напряжения в сети электропитания. Износ электрических щеток.	Проверить наличие напряжения в сети. Заменить электрические щетки.
Сильно греется редуктор УШМ.	Отсутствует или загрязнилась смазка.	Снять редуктор, промыть его в керосине и заполнить полость редуктора трансмиссионной консистентной смазкой.
Электродвигатель работает, но сильно искрит коллекторный узел.	Ненадежный контакт между электрическими щетками и коллектором электродвигателя.	Снять и осмотреть электрические щетки. При износе или механических повреждениях произвести замену электрических щеток.

**СВЕДЕНИЯ О ДЕЙСТВИЯХ ПРИ ОБНАРУЖЕНИИ НЕИСПРАВНОСТИ****Сведения о действиях, которые необходимо предпринять при обнаружении неисправности ручного переносного электрифицированного инструмента**

• При возникновении неисправностей в работе УШМ выполните действия указанные в таблице 4 «Неисправности УШМ и методы их устранения».

• При обнаружении других неисправностей пользователю (владельцу) данной УШМ необходимо обратиться в сервисный центр.

• Адреса сервисных центров Вы можете найти в приложении А1 к данной инструкции по эксплуатации или на сайте «www.kraton.ru».

**ПРАВИЛА БЕЗОПАСНОСТИ**

обработке термически обработанных стальных листов, а также различные покрытия стальных листов (краска, гальваническое покрытие, шпаклевка и т.д.), бетонная или каменная пыль могут вызвать аллергические осложнения. Во время работы принимайте необходимые меры для защиты органов слуха и используйте соответствующие средства (вкладыши или наушники).

• УШМ должна быть подключена к однофазной электрической питающей сети. Во время работы не прикасайтесь к заземленным предметам (например: к трубопроводам, радиаторам отопления, газовым плитам, бытовым приборам).

• Работайте в устойчивой позе. Следите за правильным положением ног и тела и сохраняйте правильную рабочую позу и равновесие.

• Работа с данной УШМ требует концентрации внимания от пользователя. Не отвлекайтесь во время работы. Не эксплуатируйте УШМ, если Вы находитесь под действием алкоголя, наркотических веществ или медицинских препаратов, а также в болезненном или утомленном состоянии. Миг невнимания может обернуться серьезной травмой.

• Прежде чем включить УШМ, убедитесь, что на зажимном фланце не остался специальный ключ для затягивания и крепления абразивного инструмента.

• Перед работой осмотрите удлинительный кабель. При выявлении повреждений замените его.

• Не перегружайте и не модифицируйте УШМ. Включайте УШМ до начала контакта с обрабатываемым материалом. УШМ будет работать надежно и безопасно при выполнении только тех операций и с нагрузкой, на которую она рассчитана. Не изменяйте конструкцию УШМ для выполнения работ, на которые она не рассчитана и не предназначена. **ОСТОРОЖНО!** Применение любых принадлежностей и

приспособлений, а также выполнение любых операций, помимо тех, которые рекомендованы данной инструкцией, может привести к несчастному случаю.

• Перед началом работы внимательно осмотрите УШМ и убедитесь в ее исправности. Проверьте взаимное положение и соединение подвижных деталей, отсутствие сломанных деталей, правильность сборки всех узлов.

• В перерывах между операциями, прежде чем отойти от рабочего места, оставьте УШМ кнопкой выключателя и, удерживая ее (УШМ) в руках за рукоятки, дождитесь полной остановки абразивного круга (щетки).

• Исключайте возможность непреднамеренного включения УШМ. При обслуживании и наладке, отключите УШМ от источника электропитания. Запрещается работать с УШМ, если у нее поврежден выключатель и блокировочная кнопка.

• Не переносите УШМ, держа ее за кабель электропитания. Не дергайте за кабель электропитания, чтобы отключить УШМ от электросети — возьмите одной рукой вилку и, придерживая другой рукой розетку, произведите отсоединение.

• Всегда надежно закрепляйте обрабатываемую деталь. Используйте тиски, струбцины и приспособления для закрепления обрабатываемой детали — это позволяет удерживать УШМ двумя руками и безопасно выполнять работу.

• Рукоятки УШМ должны быть сухими, чистыми и очищенными от следов смазочных материалов.

• Осторожно обращайтесь с кабелем электропитания. Исключайте воздействие любых факторов (температурных, механических, химических и др.), способных повредить электрическую изоляционную оболочку кабеля электропитания УШМ.

• Не рекомендуется пользоваться данной УШМ для выполнения такой операции, как полирование с помощью мягких поли-

## ПРАВИЛА БЕЗОПАСНОСТИ

ровальных кругов. Использование УШМ не по назначению может создать опасную ситуацию и стать причиной травмы.

• **ВНИМАНИЕ!** Запрещается устанавливать абразивные круги большего диаметра, чем допускается техническими характеристиками УШМ.

• **ВНИМАНИЕ!** На абразивных кругах предпринятием-изготовителем нанесена максимальная допустимая частота вращения, на которую они рассчитаны. Перед установкой абразивного круга убедитесь, что разрешенная частота вращения круга соответствует или превышает частоту вращения шпинделя УШМ. В противном случае создается угроза разрушения абразивного круга и получения работником серьезных травм.

• **ЗАПРЕЩАЕТСЯ:**

— эксплуатировать УШМ в условиях воздействия водных капель и брызг, а также на открытых площадках во время дождя и снегопада;

— работать с УШМ на приставной лестнице;

— оставлять подключенную к электрической питающей сети УШМ без надзора;

— работать с УШМ без защитных очков.

• **ЗАПРЕЩАЕТСЯ!** Использовать УШМ при следующих неисправностях:

— повреждение (обугливание) штепсельной вилки или кабеля электропитания;

— неудовлетворительная работа выключателя и (или) блокировочной кнопки;

— искрение под щетками, сопровождающееся появлением кругового огня на поверхности коллекторного узла;

— появления дыма или запаха, характерного для горячей изоляции;

— заклинивание якоря электродвигателя;

— повышенный шум, стук, вибрация;

— поломка или появление трещин на корпусных деталях УШМ;

— повреждение абразивного круга или щетки;

— непостоянная частота вращения абра-

зивного круга или его сильная вибрация.

• Перед каждым использованием абразивных кругов проверяйте их на отсутствие трещин и выкрашивания — не используйте дефектные абразивные круги. Проверяйте фланцы УШМ на отсутствие трещин, задигов или чрезмерного износа — не используйте дефектные фланцы. Проверяйте чашечные или дисковые щетки на отсутствие выпавших или сломанных проволочек — не используйте дефектные щетки.

• После осмотра и установки абразивного круга или щетки удалите посторонних лиц из рабочей зоны, разверните УШМ защитным кожухом к себе и включите ее на максимальную мощность, дав ей поработать одну минуту. Дефектные абразивные круги или щетки в течение этого времени ломаются.

• Перед началом работы надевайте индивидуальные средства защиты. В зависимости от вида выполняемых операций используйте защитную маску, защитные очки различных типов. При необходимости надевайте респиратор, средство защиты органов слуха, перчатки и специальный передник для защиты от небольших частиц абразивных материалов, разлетающихся при обработке материала или детали.

• Посторонние лица должны находиться на безопасном расстоянии от рабочего места, где используется УШМ. Любой человек, приближающийся к этому месту, должен надеть средства индивидуальной защиты и быть максимально осторожен.

• Для снижения риска контакта абразивного круга со скрытой проводкой или кабелем электропитания и возможного поражения электрическим током всегда держите УШМ за ее изолированные рукоятки.

• Располагайте кабель электропитания на удалении от вращающегося абразивного круга. Если Вы случайно уроните УШМ,

## ТРАНСПОРТИРОВАНИЕ И ПРАВИЛА ХРАНЕНИЯ

## Транспортирование

• УШМ упакована в соответствии с требованиями действующей нормативной и технической документации на ее изготовление и поставку. Упакованная УШМ транспортируется авиационным, железнодорожным, морским, речным и автомобильным транспортом. Перед транспортированием УШМ следует снять абразивный круг и отвернуть дополнительную рукоятку.

• Погрузку и крепление упакованной УШМ, и ее последующее транспортирование выполняют в соответствии с действующими техническими условиями и правилами перевозки грузов на используемом виде транспорта.

## Правила хранения

• При постановке УШМ на длительное хранение необходимо:

— отключить ее от электропитания и свернуть кабель электропитания;

— снять абразивный круг или щетку;

— очистить УШМ от металлической и абразивной пыли;

— продуть электродвигатель через вентиляционные отверстия сжатым воздухом;

— уложить УШМ в коробку.

• Хранить УШМ следует в отапливаемом, вентилируемом помещении при отсутствии воздействия климатических факторов (атмосферные осадки, повышенная влажность и запыленность воздуха) при температуре воздуха не ниже +1 °С и не выше +40 °С при относительной влажности воздуха не выше 80 %.

## УТИЛИЗАЦИЯ



*УШМ и ее упаковка подлежат вторичной переработке (рециклированию). Следует беречь от загрязнений окружающую среду. Нельзя сорить, и следует поддерживать чистоту при использовании УШМ. Упаковку и упаковочные материалы УШМ следует сдавать для переработки.*

## Утилизация

• Данная УШМ изготовлена из безопасных для окружающей среды и здоровья человека материалов и веществ. Тем не менее, для предотвращения негативного воздействия на окружающую среду, при прекращении использования УШМ (истечении срока службы) и непригодности к дальнейшей эксплуатации, это изделие подлежит сдаче в приемные пункты по переработке металлолома и пластмасс.

• Утилизация УШМ и комплектующих узлов заключается в полной разборке и последующей сортировке по видам материалов и веществ, для последующей переплавки или использования при вторичной переработке.

• Упаковку УШМ следует утилизировать без нанесения экологического ущерба окружающей среде в соответствии с действующими нормами и правилами на территории страны использования данного оборудования.

## Защита окружающей среды

• Настоящая инструкция по эксплуатации изготовлена из макулатуры по бесхлорной технологии, что позволяет в некоторой степени сохранять деревья, используемые для изготовления бумаги.



## ТЕХНИЧЕСКОЕ ОБСЛУЖИВАНИЕ



**ВНИМАНИЕ!** При выполнении любых операций по техническому обслуживанию выключите УШМ с помощью выключателя и отсоедините вилку кабеля электропитания от розетки электросети.

**Техническое обслуживание**

• УШМ требует систематического ухода и контроля над ее техническим состоянием и работоспособностью. Для обеспечения длительной и безаварийной работы УШМ и Вашей личной безопасности необходимо выполнять следующие требования:

— перед началом работы всегда проверять общее техническое состояние УШМ путем визуального осмотра и пробного пуска;

— проверять исправность электрооборудования, выключателя, блокировочной кнопки, электродвигателя УШМ путем включения и выключения;

— проверять надежность крепления корпусных деталей, затяжку всех резьбовых соединений, исправность редуктора (вращение вала от руки должно быть без заеданий);

— проверять исправность осветительных устройств на рабочем месте (общее и местное освещение рабочей зоны);

— проверять исправность приточно-вытяжной вентиляции (при наличии);

— проверять опорный и зажимной фланцы, шпиндель и защитный кожух на отсутствие механических повреждений и износа;

— периодически производить профилактический осмотр редуктора УШМ, выполнять его промывку и смазку.

• Во избежание перегрева обмоток и предупреждения осаждения металлической пыли в электродвигателе, после окончания работы необходимо продувать его через вентиляционные отверстия сжатым воздухом и протирать чистой ветошью наружные поверхности УШМ.

• Перед началом работы необходимо проверять исправность кабеля электропитания и вилки.

• После окончания работы с УШМ необходимо очистить ее от металлической и абразивной пыли и убрать рабочее место с помощью щетки и совка.

**Замена изношенных электрических щеток**

• При износе электрических щеток до критической длины необходимо произвести их замену. При износе электрических щеток может наблюдаться сильное искрение коллекторного узла электродвигателя или отказы в работе. Замену электрических щеток необходимо производить парами.

• С помощью отвертки отверните винты и снимите крышки 10 (см. рис. А) щеточных узлов. Демонтируйте электрические угольные щетки.

• Возьмите годные электрические щетки и проверьте их на отсутствие механических повреждений.

• Установите годные электрические щетки в обоймы щеточного коллекторного узла и закрепите их. Установите крышки 10 и заверните крепежные винты, не прилагая чрезмерного усилия.

• Включите УШМ и дайте поработать электродвигателю в течение 10 минут на холостом ходу для установления надежного контакта между щетками и коллектором.

## ПРАВИЛА БЕЗОПАСНОСТИ

возможно случайное повреждение кабеля электропитания, а также затягивание руки кабелем электропитания, намотавшимся на ее шпиндель.

• Дождитесь полной остановки абразивного круга (щетке), прежде чем положить УШМ на какую-либо поверхность. В противном случае при контакте абразивного круга (щетке) с поверхностью, УШМ может вырвать у Вас из рук.

• Не включайте УШМ во время переноски! Случайный контакт одежды с абразивным кругом (щеткой) может привести к ее заземлению и притягиванию УШМ к телу.

• Регулярно прочищайте вентиляционные отверстия УШМ. Вентилятор электродвигателя засасывает пыль внутрь корпуса, а значительные отложения металлической пыли могут привести к поражению электрическим током.

• При использовании УШМ не применяйте воду и другие охлаждающие жидкости — это может привести к поражению электрическим током.

**Отдача УШМ при работе и соответствующие предупреждения**

• Отдача — это мгновенная реакция на неожиданное застопоривание абразивного круга (щетке) в обрабатываемом материале. Застопоривание (застревание) вызывает резкую остановку вращающегося абразивного круга (щетке), что в свою очередь приводит к неконтролируемому рывку УШМ в направлении, противоположном вращению режущего инструмента в момент застревания.

• Отдачу УШМ можно избежать, если соблюдать следующие меры безопасности: — крепко двумя руками держите УШМ и располагайте тело (и руки) таким образом, чтобы иметь возможность противостоять отдаче и максимально контролировать весь процесс;

— соблюдайте особую осторожность при обработке углов и острых краев. Не допускайте при этом рывков и блокиров-

ки абразивного круга (щетке), это может стать причиной потери контроля над рабочим процессом и вызвать отдачу;

— не приближайте руки к вращающемуся абразивному кругу (щетке), при отдаче УШМ это может привести к травме;

— не становитесь на возможной траектории движения УШМ в случае отдачи; — не устанавливайте на УШМ пыльную цепь, режущий деревообрабатывающий инструмент (пыльный диск и др.). Это может привести к отдаче и Вашей травме.

• Не используйте УШМ с поврежденными фланцами и шпинделем — это может привести к разрушению шлифовального круга и Вашей травме.

• Сразу после выполнения операции резания с помощью абразивного круга не прикасайтесь к обрабатываемой детали и дайте ей остыть до температуры окружающего воздуха. В противном случае Вы можете получить ожоги.

• Не устанавливайте на данную УШМ абразивные круги с увеличенным посадочным отверстием, применяя для этого дополнительные кольца или втулки. Это может привести к разрушению шлифовального круга и Вашей травме.

• **ПОМНИТЕ!** Нельзя использовать данную УШМ для резки материалов, содержащих канцерогенные вещества (асбест, свинец и т.д.) и возгораемые металлы (магний и его сплавы).

**Специальные меры безопасности при выполнении операций шлифования и абразивной резки**

• Используйте абразивные круги только рекомендованных типов и размеров.

• Защитный кожух должен быть надежно зафиксирован на УШМ и установлен так, чтобы обеспечивать максимальную безопасность. Защитный кожух помогает обезопасить оператора от разлета осколков разрушившегося абразивного круга и случайного соприкосновения с ним.

• Абразивные круги должны использо-

**ПРАВИЛА БЕЗОПАСНОСТИ**

ваться только по рекомендованному назначению. Например, не шлифуйте краем отрезного круга. Боковые усилия, приложенные к абразивным отрезным кругам, могут вызвать их разрушение.

- Не используйте изношенные абразивные круги от более крупных углошлифовальных машин. Абразивные круги для более крупных углошлифовальных машин рассчитаны на меньшую частоту вращения и могут разрушиться при их использовании на данной модели УШМ.

- При абразивной резке не прикладывайте к УШМ чрезмерного усилия и не пытайтесь делать слишком глубокий разрез. Чрезмерное усилие при абразивной резке может вызвать коробление абразивного круга и его застревание в прорези с последующей отдачей или поломкой.

- Не становитесь на одной линии или позади вращающегося абразивного круга УШМ — это позволит избежать травм в случае отдачи.

- Если абразивный круг прихватывает или процесс резания прерывается по другой причине, выключите УШМ и держите ее неподвижно до полной остановки. Не пытайтесь извлечь УШМ из разреза до полной остановки абразивного круга, в противном случае может возникнуть отдача.

- Не перезапускайте УШМ, пока остановившийся абразивный круг находится в детали (материале). УШМ может отбросить вверх или назад, если ее включить в этот момент.

- Устанавливайте дополнительные опоры под разрезаемые крупногабаритные панели или детали, чтобы уменьшить риск застревания абразивного круга и возникновения отдачи. Крупногабаритные панели или детали имеют тенденцию к прогибу вследствие малой жесткости. При резке таких панелей необходимо поместить опоры под разрезаемой деталью рядом с линией разреза и на ее краях.

- Будьте особенно осторожны при выполнении «врезки» в стенах зданий. Абразив-

ный круг может натолкнуться на газовую или водопроводную трубу, электропроводку, что может привести к отдаче УШМ.

- Для шлифования с помощью данной УШМ используйте только абразивные шлифовальные круги (усиленные стекловолокном) с вогнутым центром.

- При работе с помощью лепесткового шлифовального круга правильно выбирайте зернистость наждачной бумаги и ее вид.

**Специальные меры безопасности при выполнении операций очистки с помощью чашечной или дисковой щетки**

- Не прикладывайте чрезмерное усилие при работе на УШМ с помощью чашечной или дисковой щеток. Остерегайтесь проволочек, которые разлетаются от чашечной или дисковой щетки даже при нормальном режиме работы. Проволочка, летящая с большой скоростью, может легко пробить одежду или кожу работника.

- **ПОМНИТЕ!** При вращении за счет воздействия центробежных сил и нагрузки диаметр чашечной или дисковой щетки может увеличиваться и задевать за защитный кожух УШМ. Подбирайте наружный диаметр чашечной или дисковой щетки с учетом этого замечания.

**РАБОТА С УШМ**

нарушением условий эксплуатации основанием для отказа изготовителя от гарантийных обязательств.

- **ВНИМАНИЕ!** Регулировку положения защитного кожуха и другие виды подготовительных работ следует проводить только при выключенной УШМ и отсоединенной вилке кабеля электропитания из розетки электросети.

- **ВНИМАНИЕ!** Эксплуатация УШМ без дополнительной рукоятки запрещена!

- **ВНИМАНИЕ!** Если при смене абразивного круга зажимной фланец не поддается отвинчиванию с помощью специального ключа и кнопки стопорения шпинделя, не пытайтесь использовать другие способы, так это может привести к выходу из строя зубчатых колес редуктора. В этой ситуации рекомендуем Вам обратиться в сервисный центр.

**Резание заготовок и деталей с помощью УШМ**

- Перед тем как включить УШМ в работу, крепко держите ее руками так, чтобы абразивный отрезной круг не соприкасался с обрабатываемой поверхностью. Через 20–30 секунд после включения УШМ можно приступать к работе. Будьте готовы к тому, что при соприкосновении отрезного круга с заготовкой (при обработке черных металлов) образуется сноп искр. Прежде чем обрабатывать заготовку рекомендуется выполнить пробный рез на какой-либо бракованной металлической заготовке.

- При абразивном резании материалов не прикладывайте больших усилий к УШМ, так как это приводит к преждевременному износу отрезного круга и перегрузке ее электродвигателя и редуктора.

- Резание производите плавно, никогда не ударяйте отрезным кругом об обрабатываемую деталь. Избегайте отдачи УШМ и заклинивания абразивного отрезного круга, особенно при обработке углов и острых краев заготовок.

**ВНИМАНИЕ! ПОМНИТЕ!** Полная остановка УШМ под нагрузкой (заклинивание абразивного отрезного круга) может привести к выходу из строя электродвигателя и является основанием для отказа в гарантийном обслуживании.

- Не шлифуйте заготовки боковой поверхностью отрезного круга — это может привести к его разрушению и нанесению травм разлетевшимися осколками.

**ВНИМАНИЕ!** По окончании работы всегда отключайте УШМ и дождитесь полной остановки абразивного круга, прежде чем положить машину. Не допускается торможение абразивного круга путем нажатия на него каким-либо предметом.

- При установке УШМ (см. рис. F) на специальный отрезной стол «Кратон» (приобретается отдельно) у Вас появляется уникальная возможность использовать данное изделие, как универсальную отрезную машину и применять ее для резки металлического сортового прокатного профиля, круглой стали и трубы.

**Шлифование заготовок и деталей с помощью УШМ**

- При абразивном шлифовании материалов не прикладывайте больших усилий к УШМ. Масса УШМ вполне достаточна для создания оптимального давления на заготовку, Вам необходимо лишь надежно удерживать ее за рукоятки и выполнять шлифование. При шлифовании абразивным шлифовальным кругом перемещайте УШМ возвратно-поступательными движениями под углом от 10° до 15° к поверхности обрабатываемой заготовки.

**Очистка заготовок и деталей с помощью УШМ**

- В соответствии с рекомендациями производителя чашечных или дисковых щеток используйте УШМ для очистки металлических поверхностей от следов коррозии, краски и зачистки сварных швов.

## РАБОТА С УШМ



**ВНИМАНИЕ!** При отключении энергоснабжения обязательно отсоедините УШМ от электрической питающей сети. Перед тем, как начать работать с УШМ проверьте: надежность крепления дополнительной рукоятки, надежность закрепления абразивного круга или щетки, надежность закрепления защитного кожуха и правильное его расположение относительно Вас. Используйте абразивные круги только по их прямому назначению — не шлифуйте детали абразивным отрезным кругом и не применяйте абразивный шлифовальный круг для резания каких-либо материалов. При использовании УШМ обязательно наденьте средства индивидуальной защиты.

F

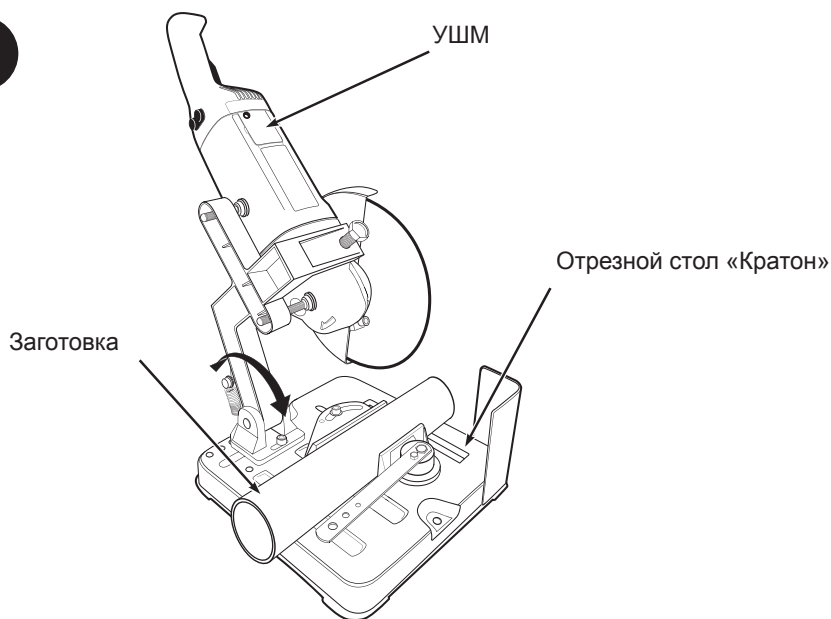


Рисунок F — обработка заготовки с использованием отрезного стола для УШМ.

## Общие указания при работе с УШМ

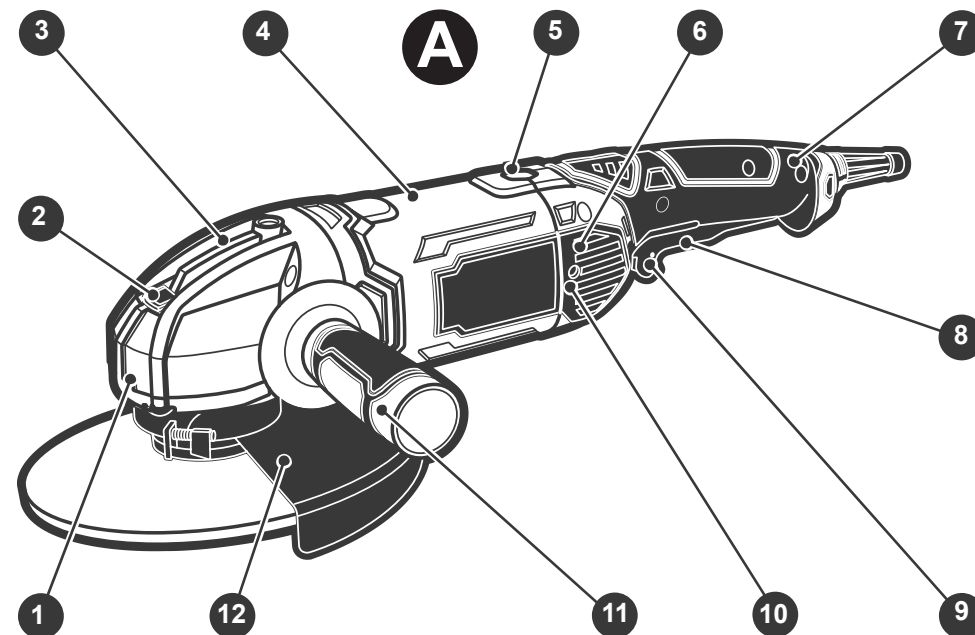
• Время непрерывной работы УШМ не должно превышать 15 минут, после чего необходимо сделать перерыв в течение 5–7 минут. Тем самым, Вы предотвратите перегрев обмоток электродвигателя и охладите его.

• Основное назначение УШМ — резание и шлифование металлов без применения воды. Допускается также выполнять ра-

боту с помощью данной УШМ и алмазо-содержащих кругов по бетону, камню, кирпичу и аналогичным стройматериалам. В этом случае следует выполнять работу с особой осторожностью, принимая эффективные меры к удалению пыли и шлама из рабочей зоны.

• **ВНИМАНИЕ!** Сильное загрязнение внутренних полостей УШМ бетонной, кирпичной, керамической пылью является

## УСТРОЙСТВО УШМ И СПЕЦИАЛЬНЫЕ УКАЗАНИЯ



1. Редуктор
  2. Кнопка стопорения шпинделя
  3. Продувочные отверстия
  4. Корпус
  5. Индикатор питания
  6. Вентиляционные отверстия
- Рисунок А — общий вид УШМ.

7. Рукоятка
8. Выключатель
9. Блокировочная кнопка
10. Крышка щеточного узла (2 шт.)
11. Рукоятка дополнительная
12. Защитный кожух

## Устройство и принцип работы УШМ

Общий вид УШМ показан на рисунке А, ее подробное устройство приведено на схеме сборки. УШМ состоит из следующих основных узлов: редуктор 1, корпус 4, рукоятка 7 и кожух защитный 12 — собранных в единый механизм. При работе УШМ удерживают за рукоятку 7 и рукоятку дополнительную 11. В зависимости от характера выполняемых работ рукоятка дополнительная 11 может устанавливаться в трех положениях: с левой и правой сторон редуктора 1 и вертикальном положении. Для возможности установки рукоятки дополнительной 11 в выбранное положение на ней предусмотрена резьбовая шпилька, а в редукторе 1 имеются три резьбовых отверстия. Кожух защитный 12

относительно оси вращения абразивного круга может вручную поворачиваться на необходимый угол вправо или влево с фиксацией в промежуточных положениях. В корпусе 4 смонтирован (см. рис. А и схему сборки) коллекторный электродвигатель, подвод электроэнергии к которому осуществляется с помощью кабеля электропитания с вилкой (см. схему сборки). С помощью индикатора 5 контролируют наличие электропитания и готовность УШМ к работе. Блокировочная кнопка 9 предназначена для фиксации выключателя 8 во включенном положении, что используется при длительной и непрерывной работе УШМ. Выключатель 8 предназначен для включения и выключения УШМ. После включения УШМ в работу с помо-

**УСТРОЙСТВО УШМ И СПЕЦИАЛЬНЫЕ УКАЗАНИЯ**

щью выключателя 8, вал электродвигателя начинает вращаться, и крутящий момент от него через редуктор 1 передается на шпиндель 14 (см. рис. В). На шпинделе УШМ в зависимости от характера выполняемой работы (резание, шлифование, очистка) с помощью опорного и зажимного фланцев могут быть закреплены абразивные круги (отрезной, шлифовальный, лепестковый), дисковая щетка, или на его резьбовой конец может быть накручена чашечная щетка. Стопорение шпинделя для затягивания зажимного фланца при установке абразивного круга или дисковой щетки, осуществляется при помощи кнопки 2 (см. рис. А). Щеточные узлы (с двух сторон) электродвигателя УШМ закрыты крышками 10. При работе УШМ воздух помещения при помощи встроенного вентилятора всасывается в вентиляционные отверстия 6, что обеспечивает принудительное охлаждение электродвигателя. Далее, воздух с большой скоростью выходит в продувочные отверстия 3 расположенные в верхней и нижней части редуктора 1, что обеспечивает обдув рабочей зоны в месте резания заготовки абразивным кругом УШМ. Процесс резания заготовки осуществляется абразивными зернами вращающегося отрезного круга. Подача УШМ необходимая для отрезки заготовки осуществляется вручную за счет усилия работника (пользователя). Процесс шлифования поверхности заготовки осуществляется абразивными зернами вращающегося шлифовального круга. Подача УШМ (и прижим) шлифовального круга по поверхности заготовки осуществляется вручную за счет усилия пользователя. Очистка поверхностей конструкций от сварочных брызг, краски и ржавчины осуществляется рабочей поверхностью (проволочками) чашечной или дисковой щетки. Подача УШМ (и прижим) чашечной или дисковой щетки по поверхности заготовки осуществляется вручную за счет усилия пользователя.

**Действия пользователя ручного электроинструмента при полном или частичном прекращении энергоснабжения**

- Произведите подготовку ручного электроинструмента к работе в соответствии с требованиями инструкции по эксплуатации. Вставьте вилку кабеля электропитания ручного электроинструмента в розетку однофазной электрической питающей сети (220 В, 50 Гц). С помощью кнопки пуска или выключателя запустите ручной электроинструмент в работу. Осуществляйте рабочий процесс в соответствии с требованиями инструкции по эксплуатации и соблюдайте правила безопасности.

- **В случае если в процессе работы произойдет полное или частичное прекращение энергоснабжения ручного электроинструмента от розетки однофазной электрической питающей сети (220 В, 50 Гц) выполните следующие действия:**

- с помощью кнопки пуска или выключателя выключите ручной электроинструмент;

- снимите, при необходимости, блокировку кнопки пуска или выключателя;
- отсоедините вилку кабеля электропитания ручного электроинструмента от розетки однофазной электрической питающей сети (220 В, 50 Гц).

- Не дергайте за кабель электропитания, чтобы отключить ручной электроинструмент от электросети — возьмите одной рукой вилку и, придерживая другой рукой розетку, произведите отсоединение.

- **ПОМНИТЕ!** Если Вы не отсоедините вилку кабеля электропитания от розетки однофазной электрической питающей сети при полном или частичном прекращении энергоснабжения, то после его возобновления возможен самопроизвольный запуск ручного электроинструмента. При этом Вы можете получить травму от режущего инструмента и нанести порчу имуществу.

**ПОДГОТОВКА УШМ К РАБОТЕ**

резьбового фланца на резьбовую шейку шпинделя 14. **ВНИМАНИЕ! Наденьте защитные перчатки, чтобы не поранить руки об острые концы проволочек чашечной щетки.**

- **ВНИМАНИЕ! Не устанавливайте абразивные круги, имеющие максимальную угловую скорость вращения менее 80 м/с.**

**Проверка работы УШМ**

- Удалите посторонних лиц из рабочей зоны.

- Наденьте защитную маску и спецодежду, возьмите левой рукой УШМ за дополнительную рукоятку 12 (см. рис. А). Вставьте вилку кабеля электропитания УШМ в розетку электрической питающей сети (220 В, 50 Гц).

- Возьмите УШМ за рукоятку 7 и плавно нажмите на выключатель 8 (см. рис. А). Электродвигатель УШМ включится, и абразивный круг начнет вращаться с большой скоростью.

- Надежно удерживайте работающую УШМ за дополнительную рукоятку 11 и рукоятку 7 в течение одной минуты.

- Выключатель 8 при необходимости продолжительной работы машины может фиксироваться во включенном состоянии с помощью блокировочной кнопки 9. Для

того чтобы включить УШМ для длительной работы, нажмите выключатель 8 и после этого указательным пальцем продвиньте вперед блокировочную кнопку 9.

- Если выключатель 8 был зафиксирован для продолжительной работы, то отключение УШМ производится путем его повторного нажатия.

- При работе УШМ не должно быть сильной вибрации, повышенных шумов, стуков, дыма или запаха горячей изоляции.

- **ВНИМАНИЕ! Не нажимайте на кнопку стопорения 2 при включенной и работающей УШМ! Это может привести к поломке редуктора, мгновенной отдаче и Вашей травме.**

- **ВНИМАНИЕ!** По окончании проверки работы УШМ, выключите с помощью выключателя 8 и отсоедините вилку кабеля электропитания от розетки электросети.

- Осмотрите УШМ, абразивный круг или щетку. Абразивный круг (щетку) должен быть надежно закреплен на шпинделе УШМ, на нем не должно быть трещин и повреждений. Если осмотр УШМ и абразивного круга (щетку) показал их нормальное техническое состояние, то можно приступить к работе с ней.

## ПОДГОТОВКА УШМ К РАБОТЕ

сняты некоторые детали (рукоятка, защитный кожух). Установите их в следующей последовательности:

— вверните резьбовую шпильку дополнительной рукоятки 11 в одно из резьбовых отверстий 16 на редукторе 1 (см. рис. А и В);

— возьмите защитный кожух 12 (см. рис. В) и с помощью ключа ослабьте зажим винта 15, так чтобы его посадочное кольцо с небольшим зазором садилось на фланец корпуса подшипника 13;

— поверните УШМ шпинделем 14 вверх (см. рис. В) и установите защитный кожух 12 на фланец корпуса подшипника 13. При этом совместите выступы на посадочном кольце защитного кожуха 12 с пазами на фланце корпуса подшипника 13;

— установите защитный кожух 12 в положение, соответствующее характеру работ, закрытой частью к себе и надежно затяните винт 15;

— проверьте надежность установки дополнительной рукоятки 11 и защитного кожуха 12 (см. рис. А).

• Подготовьте стол с тисками или рабочее место для выполнения операций резания, шлифования или очистки деталей, материалов, конструкций и т.д. Работу с УШМ рекомендуется производить в помещении, оборудованном системой приточно-вытяжной вентиляции и снабженном общим освещением.

• Зона вокруг рабочего места должна быть необходимой и достаточной для обеспечения безопасной работы, эффективного технического обслуживания и контроля рабочего процесса.

• Для защиты электрооборудования УШМ и электропроводки от перегрузок, на электрическом распределительном щите подключения данной линии необходимо применять плавкие предохранители или автоматические выключатели на 20 А. Напряжение и частота тока в электрической

питающей линии должно соответствовать техническим характеристикам УШМ.

## Установка абразивного круга

• Установку (замену) абразивного отрезного круга или дисковой щетки выполняют в следующей последовательности:

— установите опорный фланец 17, совместив при этом прямоугольную выборку на его ступице с лысками шпинделя 14 (см. рис. С);

— установите абразивный отрезной круг 19 (см. рис. D) на посадочный буртик опорного фланца 17;

— на резьбовую шейку шпинделя 14 от руки заверните зажимной фланец 18 его посадочным буртиком вверх (см. рис. D);

— при установке абразивного шлифовального круга 20 необходимо его повернуть выпуклой (выступающей) центральной частью к посадочному буртику опорного фланца 17, и завернуть зажимной фланец 18 его посадочным буртиком вниз (см. рис. E);

— далее удерживая УШМ, нажмите пальцем на кнопку стопорения 2. Возьмите специальный ключ (входит в комплектность) и вставьте его штифтами в отверстия зажимного фланца 18;

— проверните с помощью специального ключа шпиндель УШМ до того момента, как он застопорится. Удерживая кнопку стопорения 2, с помощью специального ключа надежно затяните зажимной фланец 18;

— установка (замена) дисковой щетки выполняется в такой же последовательности;

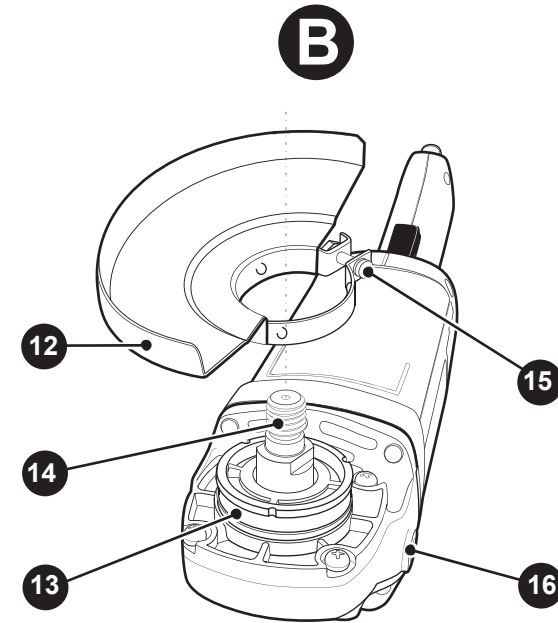
— наденьте на руки защитные перчатки и, проворачивая абразивный круг, проверьте легкость вращения зубчатых колес редуктора и общее техническое состояние УШМ;

— установка (замена) чашечной щетки производится путем наворачивания ее

## ПОДГОТОВКА УШМ К РАБОТЕ



**ВНИМАНИЕ!** Перед проведением работ по установке (замене) абразивного круга или щетки обязательно убедитесь в том, что вилка кабеля электропитания УШМ отсоединена от розетки электрической питающей сети, а ее выключатель находится в отключенном положении. При проведении работ надевайте удобную одежду, специальные защитные очки, прочную обувь на нескользящей подошве и защитные противошумные наушники.



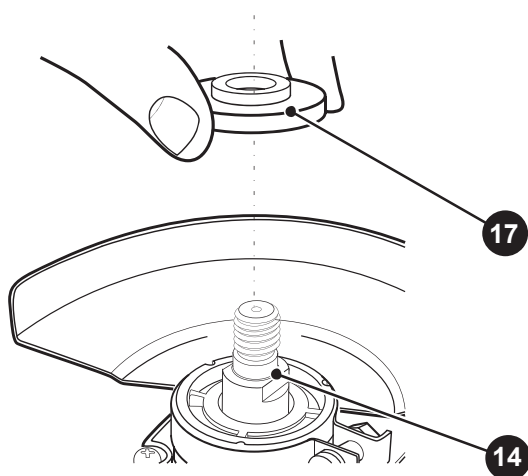
12. Защитный кожух  
13. Корпус подшипника  
14. Шпиндель

15. Винт  
16. Резьбовое отверстие для установки дополнительной рукоятки (3 шт.)

Рисунок В — установка защитного кожуха.

## ПОДГОТОВКА УШМ К РАБОТЕ

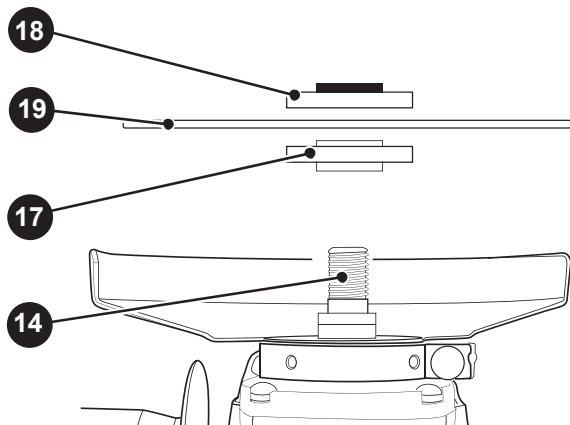
C



16. Шпindelь  
17. Опорный фланец

Рисунок C — установка опорного фланца.

D

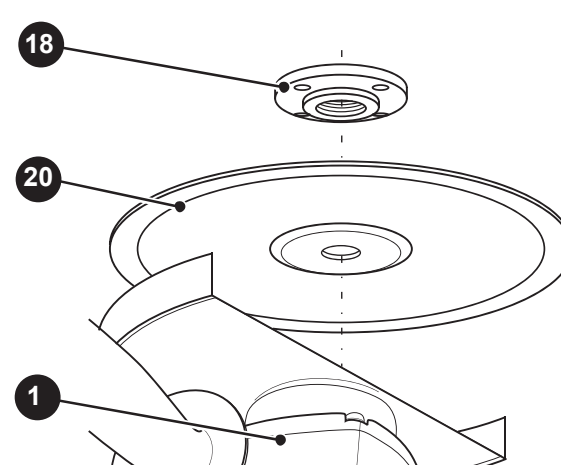


14. Шпindelь  
17. Опорный фланец  
18. Зажимной фланец  
19. Абразивный отрезной круг

Рисунок D — установка и крепление абразивного отрезного круга.

## ПОДГОТОВКА УШМ К РАБОТЕ

E



1. Редуктор  
18. Зажимной фланец

20. Абразивный шлифовальный круг

Рисунок E — установка и крепление абразивного шлифовального круга.

**Общие указания**

- После транспортирования УШМ при отрицательной температуре окружающего воздуха, необходимо выдержать ее при температуре +25 °С не менее двух часов до первого включения. В противном случае УШМ может выйти из строя при включении, из-за влаги, сконденсировавшейся на деталях электродвигателя и ее электрооборудовании.
- Ваша УШМ оборудована автоматическим электронным устройством, обеспечивающим ее плавный пуск, что снижает нагрузку на механизмы, предохраняет

зубчатые колеса редуктора от поломки и предотвращает возможную отдачу

**Распаковка и сборка УШМ. Подготовка рабочего места**

- Откройте коробку, в которую упакована УШМ и комплектующие детали. Проверьте комплектность УШМ и отсутствие видимых механических повреждений. Рисунки, приведенные в данной инструкции, носят ознакомительный характер, и могут не отражать некоторые особенности конструкции УШМ.
- На период транспортирования с УШМ