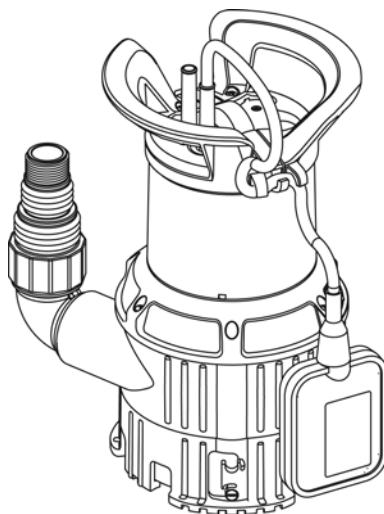


# metabo®

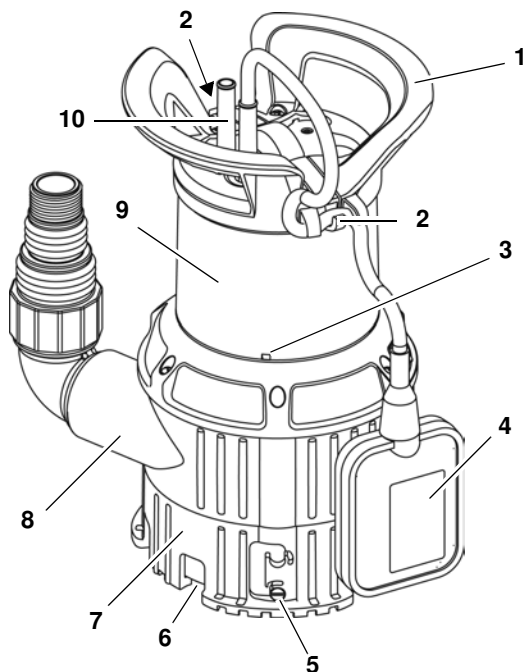


**TPS 1400 S Combi**  
**TPS 1600 S Combi**



- (RUS)** Оригинальное руководство по эксплуатации . . . . . 3
- (SLO)** Izvirna navodila za uporabo . . . . . 12

## 1. Обзор устройства



- |   |   |    |  |
|---|---|----|--|
| 1 | рукоятка / кольцо для подвешивания          | 8  | место подключения давления, включая присоединительный угольник с мультиадаптером |
| 2 | регулировка уровня поплавкового выключателя | 9  | корпус насоса  |
| 3 | место удаления воздуха                      | 10 | сетевой кабель с вилкой  |
| 4 | поплавковый выключатель                     |    |  |
| 5 | болт фиксатора                              |    |  |
| 6 | всасывающие отверстия                       |    |  |
| 7 | регулируемая всасывающая сетка              |    |  |

## 2. Прочитать в первую очередь!

- Перед вводом устройства в эксплуатацию полностью прочитайте руководство по эксплуатации. В особой степени соблюдайте указания по технике безопасности.

- Данное руководство по эксплуатации рассчитано на людей с базовыми техническими знаниями, необходимыми для работы с устройствами, подобными тем, которые описывается в данном руководстве. Если у Вас отсутствует опыт работы с такими устройствами, Вы должны сначала воспользоваться помощью опытных специалистов.
- Если при распаковывании Вы обнаружили повреждения, полученные при перевозке, срочно уведомите об этом Вашего дилера. Не эксплуатируйте устройство.
- Производите утилизацию упаковки в соответствии с экологическими требованиями. Сдайте ее в соответствующий приемный пункт.
- Сохраняйте все документы, прилагающиеся к устройству, чтобы при необходимости иметь возможность получить нужную информацию. Сохраняйте квитанцию о покупке для предоставления в гарантийных случаях.
- Если Вы решили сдать в аренду или продать устройство, передавайте также всю прилагающуюся документацию.
- Производитель не несет ответственность за повреждения, возникшие в результате несоблюдения данного руководства по эксплуатации.

Информация обозначена в данном руководстве по эксплуатации следующим образом:

 **Опасность!**

Предупреждение об опасности травмирования или вреда для окружающей среды.

 **Опасность получения травм от удара электрическим током!**

Предупреждение об опасности травмирования при работе с электрооборудованием.

 **Внимание!**

Предупреждение о возможном материальном ущербе.

 **Указание:**

*Дополнительная информация.*

- Цифры на рисунках (1, 2, 3, ...)
  - обозначают отдельные части;
  - пронумерованы по порядку;
  - относятся к соответствующим цифрам в скобках (1), (2), (3) ... в имеющемся тексте.
- Инструкции к действиям, которые должны выполняться в определенной последовательности, пронумерованы.
- Инструкции к действиям, для которых последовательность выполнения не важна, отмечены знаком "точка".
- Списки отмечены знаком "тире".

**3. Безопасность**

**3.1 Применение по назначению**

Насос предназначен исключительно для использования в личных целях для откачки воды в домашнем и садовом хозяйстве. Допустимая перекачиваемая жидкость: чистая или грязная вода

- Доля взвесей в грязной воде не должна превышать 5%.
- Доля твердой фазы в грязной воде не должна превышать максимально допустимого размера зерна, указанного в технических характеристиках.

Любое иное использование является использованием не по назначению.

**Типичные области применения**

- Откачивание воды из резервуаров, бассейнов, поглощающих колодцев или затопленных помещений.
- Орошение садов и газонов.

**Применение по назначению**

Насос не предназначен для

- перекачивания жидкостей с температурой > 35 °С.
- Снабжения питьевой водой или перекачивания пищевых продуктов.
- Перекачивания соленой воды.
- Перекачивания взрывоопасных, горючих, агрессивных или опасных для здоровья веществ, а также фекалий.
- Профессионального или промышленного использования.
- Постоянной циркуляции (пруд).

Запрещается использовать насос лицам (включая детей и подростков)

- с ограниченными физическими и/или умственными способностями,
- ограниченным восприятием,

- с недостаточным опытом и/или знаниями об обращении с насосом или
- не прочитавшим и не понявшим руководство по эксплуатации.

Производитель не несет ответственность за повреждения, возникшие в результате несоответствующего использования. Использование не по назначению, изменения на насосе или использование деталей, которые не были проверены или одобрены производителем, могут повлечь за собой непредвиденный материальный ущерб!

### 3.2 Общие указания по технике безопасности

- При использовании данного насоса соблюдайте следующие указания по технике безопасности, чтобы исключить возникновение опасности для людей или материального ущерба.
- Соблюдайте директивы или предписания по предотвращению несчастных случаев при работе с погружными насосами.
- При использовании насоса в плавательных бассейнах и садовых прудах и их охранных зонах следуйте предписаниям DIN VDE 0100 -702, -738. Также соблюдайте при этом местные предписания.
- Защита устройства должна осуществляться с помощью автомата защиты от тока утечки (RCD) с установленным током утечки макс. 30 мА.

#### Общие опасности!

Не эксплуатируйте насос, если имеется контакт людей с перекачиваемой жидкостью (например, в плавательных бассейнах и садовых прудах)!

При эксплуатации погружных насосов существуют следующие остаточные опасности, которые нельзя полностью устранить даже приняв надлежащие меры безопасности.

#### Опасность, связанная с окружающей средой!

Не используйте насос во взрывоопасных помещениях или вблизи горючих жидкостей или газов!

#### Опасность от электрооборудования!

Не беритесь за сетевую вилку влажными руками! Всегда вынимайте сетевую вилку, держась за нее, а не за кабель.

Насос разрешается подключать только к розеткам с защитным контактом, которые надлежащим образом установлены, заземлены и проверены. Напряжение сети и предохранитель должны соответствовать значениям, указанным в технических характеристиках.

Всегда поднимать и переносить насос за рукоятку, ни в коем случае за электрический кабель или напорный шлаг.

Удлинительные кабели должны иметь достаточное поперечное сечение жил. Кабели должны быть полностью размотаны с барабана.

Не допускать заломов, зажимания или наезда на сетевой и удлинительный кабель; беречь от контакта с острыми кромками, маслом и высокой температурой.

Прокладывать удлинительный кабель так, чтобы он не мог попасть в перекачиваемую жидкость.

Перед проведением работ на насосе отключить сетевую вилку.

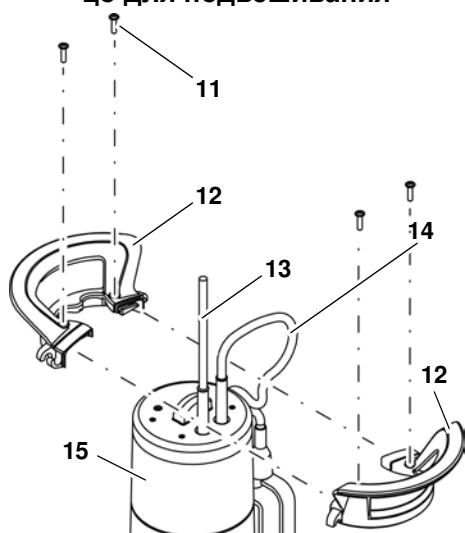
#### Опасность поражения электрическим током, обусловленная неполадками насоса!

Перед каждым использованием проверяйте насос на наличие повреждений. Особенно это касается сетевого и удлинительного кабеля, сетевой вилки и поплавкового выключателя. Опасность для жизни, обусловленная ударом электрическим током!

Не осуществляйте самостоятельный ремонт насоса! При ненадлежащем ремонте существует опасность проникновения жидкости в электрооборудование насоса.

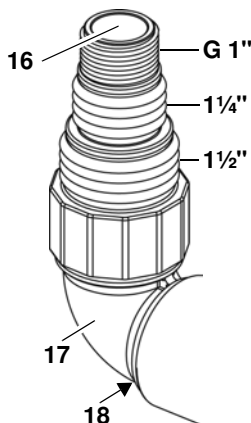
## 4. Монтаж и установка

### 4.1 Установить рукоятку / кольцо для подвешивания



1. Свести две половинки рукоятки (12) как показано на рисунке.  
При этом сетевой кабель (13) и кабель поплавкового выключателя (14) выведи вверх.
2. Соединить половинки рукоятки (12). Следить за тем, чтобы направляющие на половинках рукоятки вошли друг в друга.
3. Привинтить рукоятку четырьмя болтами (11) к корпусу насоса (15). Используйте только прилагаемые болты.

### 4.2 Подключение напорного трубопровода



1. При выборе большего диаметра нагнетательного трубопровода: срезать части меньшего диаметра на мультиадаптере (16).



#### Указание

*Лучшая производительность достигается при выборе наибольшего диаметра нагнетательного трубопровода.*

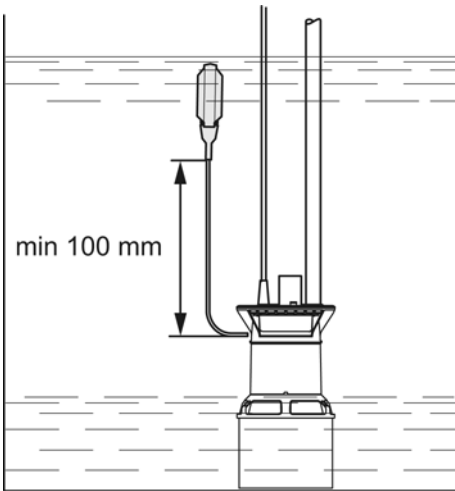
2. Ввинтить мультиадаптер (16) в соединительный угольник (17).
3. Ввинтить соединительный угольник, включая мультиадаптер, в нагнетательный патрубок (18).
4. Насадить нагнетательный трубопровод на мультиадаптер (16) и закрепить шланговым хомутом.

### 4.3 Крепление кабеля поплавкового выключателя

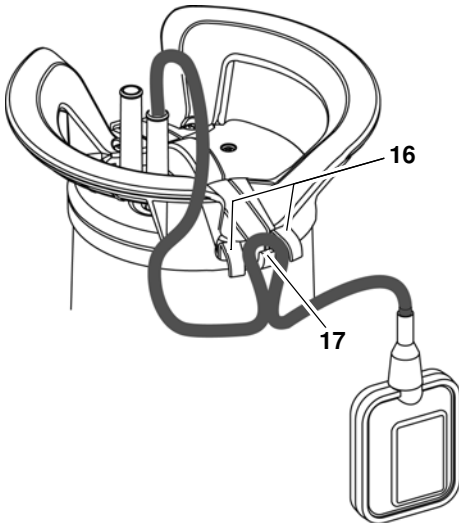


#### Указания

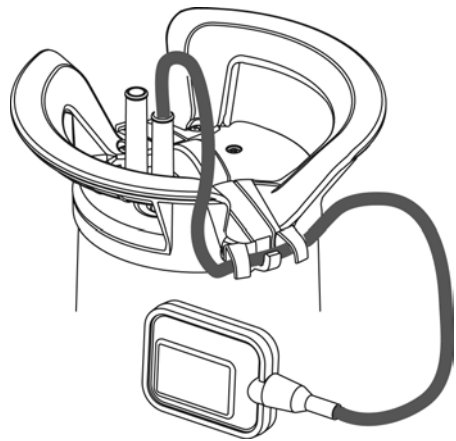
*Закрепите кабель поплавка так, чтобы расстояние между кабельным держателем и поплавковым выключателем составляло не менее 100 мм.*



- Сформируйте петлю из кабеля поплавкового выключателя. Наложите петлю, как показано на рисунке, на средний ажимной крючок (17) кабельного держателя и проведите кабель поплавкового выключателя под оба наружных зажимных крючка (16).



На следующем рисунке показан закрепленный кабель поплавкового выключателя:



#### **Внимание!**

Кабель поплавкового выключателя может повредиться. Ни в коем случае не тяните за кабель поплавкового выключателя для изменения положения кабеледержателя! Для ослабления крепления кабеля поплавкового выключателя действуйте в обратной последовательности.

#### 4.4 Указания по установке

- Занимаемая площадь ок. 50 см x 50 см. Для безупречного функционирования поплавкового выключателя он должен свободно двигаться.
- Погружать прибор в воду можно самое большее на приведенную в технических характеристиках рабочую глубину.
- Устанавливать насос так, чтобы всасывающие отверстия не могли быть заблокированы посторонними предметами. При необходимости установить насос на подставку.
- Обеспечьте устойчивое положение насоса.

#### **Опасность поражения электрическим током из-за отсоединенного кабеля!**

Не поднимать и не переносить устройство за кабель или за напорный шланг! Кабели и напорный шланг не рассчитаны на нагрузку массой насоса.

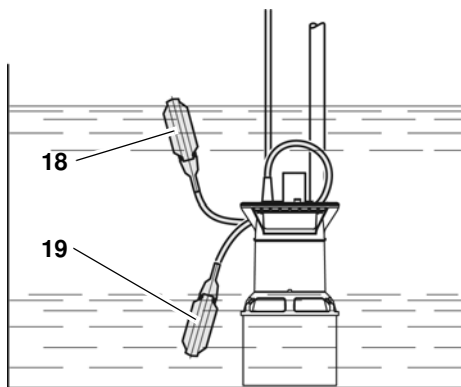
## 4.5 Установка насоса

1. Погрузить насос с небольшим наклоном в перекачиваемую жидкость, чтобы с нижней стороны не образовался воздушный пузырь. В этом случае всасывание было бы затруднено. Как только насос погружен, его можно выровнять.
2. Опустить насос на дно резервуара с жидкостью.  
Используйте для опускания прочный трос, закрепив его на кольце для подвешивания.  
Насос также можно эксплуатировать в подвешенном на тросе состоянии.
3. При повторном вводе в эксплуатацию необходимо следить, чтобы подающий трубопровод был полностью опорожнен. Для этого при необходимости удалить из насоса воздух.

## 5. Эксплуатация

### 5.1 Включение и выключение

1. Включить насос в сеть.
2. Установить переключатель на сетевой вилке в положение AUTO (смотрите также главу "Автоматический режим").  
Насос автоматически включается (18) и выключается (19) с помощью поплавкового выключателя. Момент включения зависит от уровня воды.



### Регулировка момента включения и выключения насосов

Положение кабеля поплавкового выключателя в кабельном держателе можно

изменить. За счет этого регулируется интервал между моментом включения и выключения насоса:

- Поплавковый выключатель на "коротком кабеле": Момент включения и выключения находятся близко друг от друга.
- Поплавковый выключатель на "длинном кабеле": Момент включения и выключения находятся далеко друг от друга.

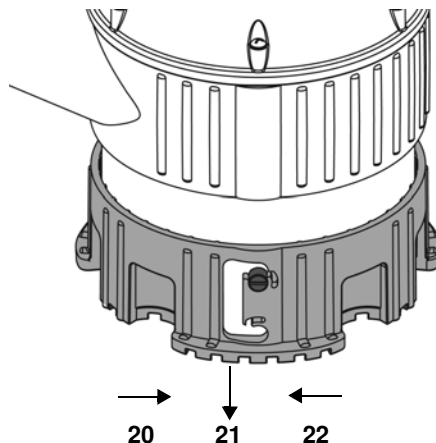
### **⚠** Внимание!

Существует опасность работы насоса всухую, что приведет к его повреждению. Поплавковый выключатель должен всегда оставаться подвижным вверх и вниз, чтобы включать и выключать насос.

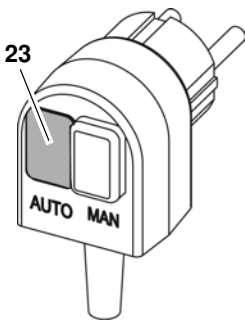
## 5.2 Автоматический режим

Установить всасывающую сетку в "нижнее" положение (для подачи чистой и грязной воды)

- Освободить всасывающую сетку, повернув ее вправо (20), сдвинуть вниз (21) и снова зафиксировать, повернув влево (22).



- Установить переключатель на сетевой вилке в положение AUTO (23).



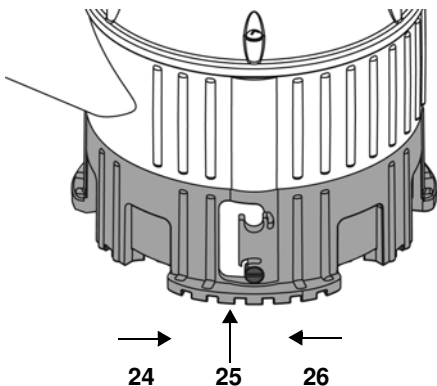
**i** Указание

При нижнем положении всасывающей сетки производительность насос имеет наибольшую производительность.

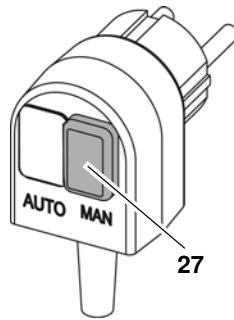
### 5.3 Ручной режим (откачивание с плоскости)

Установить всасывающую сетку в "верхнее" положение (для подачи только чистой)

- Освободить всасывающую сетку, повернув ее вправо(24), сдвинуть вверх (25) и снова зафиксировать, повернув влево (26).



- Установить переключатель на сетевой вилке в положение MAN (27).



**\*** Вследствие работы насоса всухую возможны его повреждения!

Насос может перегреться и получить повреждения, так как при откачивании с плоскости отсутствует функция охлаждения рабочей среды. Термовыключатель реагирует.

- Откачивание с плоскости только кратковременное.
- Откачивание с плоскости производить под присмотром.

**!** Опасность из-за неполадок устройства!

Примите соответствующие меры, чтобы при неисправностях насоса исключить причинение косвенного ущерба, обусловленного затоплением помещений. Например, это можно обеспечить путем установки сигнализации или запяного насоса.

**!** Опасность!

Не допускайте работы насоса с закрытым трубопроводом.

## 6. Уход за насосом

**!** Опасность!

Перед выполнением любых работ ухода и очистке вытащить сетевую вилку из розетки.

Описанные в настоящем разделе работы по техобслуживанию и ремонту должны выполняться только специалистами.

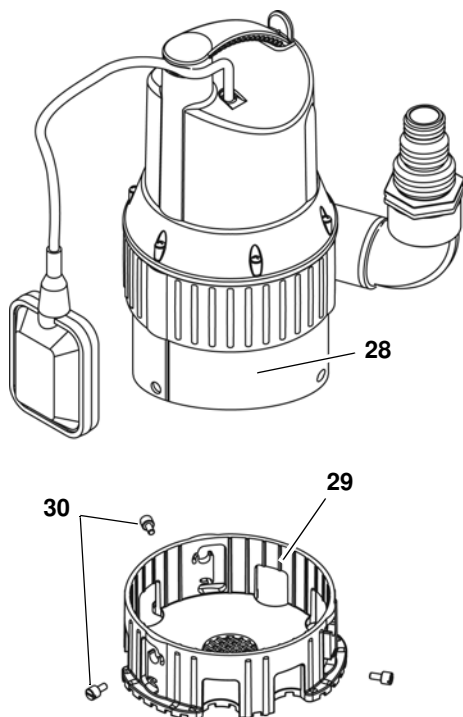


## 6.1 Регулярный уход

Для обеспечения безупречной работоспособности насоса требуется регулярный уход. Это распространяется и на те насосы, которые не включаются долгое время (например, при эксплуатации в поглощающих колодцах).

### Очистка насоса

1. Промыть насос чистой водой. Затвердевшие загрязнения, например отложения водорослей, удалить с помощью щетки и моющего средства.
2. Для промывки насоса изнутри: погрузить насос в емкость чистой водой и ненадолго включить.
3. Очистка всасывающей сетки:
  - Вывинтить фиксирующие винты (29).
  - Снять всасывающую сетку (30) с основания насоса (28).
  - Очистить всасывающую сетку и основание насоса.
  - Снова надеть всасывающую сетку (29) на основание насоса (28) и закрутить фиксирующими винтами (30).



## 6.2 Хранение насоса



### Внимание!

**Мороз оказывает разрушающее на насос и принадлежности, так как в них постоянно содержится вода!**

- При опасности морозов снять насос и принадлежности и сохранять в защищенном от мороза месте.

## 7. Проблемы и неполадки



### Опасность!

**Перед проведением любых работ на насосе:**

**Отключить сетевую вилку из розетки.**

### 7.1 Поиск неисправностей

#### Насос не работает

- Сетевое напряжение отсутствует.
  - Проверить кабель, вилку, розетку и предохранитель.
- Сетевое напряжение слишком низкое.
  - Использовать удлинительный кабель с достаточным поперечным сечением жил.
- Двигатель перегрет, сработала защита двигателя.
  - Устранить причину перегрева (насос заблокирован посторонними предметами?).
  - После охлаждения насос включится снова автоматически.
- Поплавковый выключатель не включает насос при возрастающем уровне воды.
  - Убедитесь, что поплавок выключателя достаточно подвижен. Если несмотря на подвижность поплавок выключателя насос не включается: отправьте насос в сервисное представительство в Вашей стране.

#### Электродвигатель гудит, не запускается:

- Рабочее колесо заблокировано посторонними предметами.
  - Очистить рабочее колесо.

#### Насос работает, но осуществляет подачу ненадлежащим образом:

- Слишком большая высота подачи.

- Соблюдать максимально допустимую высоту подачи (смотрите "Технические характеристики").
- Залом в напорном трубопроводе.
  - Проложить напорный трубопровод ровно.
- Напорный трубопровод негерметичен.
  - Уплотнить напорный трубопровод, затянуть резьбовые соединения.

#### **Насос работает слишком шумно:**

- Насос подсасывает воздух.
  - Убедитесь, что имеется достаточный запас воды.
  - Посторонние предметы (очистить насос).
  - Включен ручной режим (откачивание с плоскости).
  - Держать насос под небольшим наклоном при погружении.

#### **Насос работает постоянно:**

- Поплавковый выключатель не достигает нижнего положения.
  - Убедитесь, что поплавковый выключатель достаточно подвижен.

## **8. Ремонт**



### **Опасность!**

Ремонт электроинструментов должен производить только электрик!

Требующие ремонта электроинструменты можно отправить в сервисный центр Вашего региона. Адрес Вы найдете в списке запчастей.

При отправке в ремонт опишите выявленные неисправности.

## **9. Утилизация**












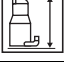



Электрические устройства не относятся к бытовым отходам. Согласно европейской директиве 2002/96/EG о старых электрических и электронных приборах использованные электрические устройства должны собираться

отдельно и подвергаться экологически безопасной вторичной переработке.

О возможностях утилизации отслуживших свой срок устройств Вы можете узнать в муниципальной или городской администрации.

Материал упаковки устройства на 100 % пригоден для переработки и вторичного использования.

		<b>TPS 14000 S Combi</b>	<b>TPS 16000 S Combi</b>
	V / Hz	230 / 50	230 / 50
	W	770	970
	l/h	14.000	16.000
	m	8,5	9,5
	bar	0,85	0,95
	m	7	7
	mm	20	30
	°C	35	35
		IPX8	IPX8
	m	10	10
		1" IG	1" IG
	mm	338 / 365	338 / 365
	kg	7,7	7,8