

Инструкция по эксплуатации центробежных насосов и перечень запасных частей

P 600/1600 W P 600/1600 D

Внимание! Внимательно изучите эту инструкцию перед монтажом насоса и вводом его в эксплуатацию.



Ответственность за качество продукции / гарантия

Выполнение не описанных ниже работ и использование насоса в не указанных в данной инструкции целях требует **письменного** разрешения со стороны компании Metabo.

По гарантийным вопросам обращайтесь к местному дилеру.

Работы по гарантии принципиально выполняются нашей компанией или уполномоченными сервисными организациями.

После истечения гарантийного срока Вы можете поручить выполнение ремонта специализированным фирмам, оказывающим такие услуги.

Сохраняйте счета за выполненные ремонтные работы!

| 1 Технические характеристики | P 600/1600 W | P 600/1600 D |
|------------------------------|------------------------|----------------------------|
| Макс. производительность: | 9 м ³ /ч | 9 м ³ /ч |
| Макс. высота всасывания: | 9 м | 9 м |
| Макс. высота подачи: | 60 м | 60 м |
| Напряжение: | 230 В | 3~230 В – Δ 3~400 В – Y |
| Мощность электродвигателя: | 1,6 кВт | 1,6 кВт |
| Частота вращения: | 2800 мин ⁻¹ | 2800 мин ⁻¹ |
| Степень защиты: | IP 44 | IP 44 |
| Предохранитель: | 16 А | 16 А |
| Материал корпуса насоса: | серый чугун | серый чугун |
| Материал рабочего колеса: | норил | норил |
| Число рабочих колес: | 2 | 2 |
| Возможность самовсасывания: | есть | есть |
| Материал вала двигателя: | нерж. сталь | нерж. сталь |
| Размер входного патрубка: | 1½" | 1½" |
| Размер выходного патрубка: | 1" | 1" |
| Номер для заказа: | 025 006 0009 | 025 006 0017 |

2 Общие сведения

Самовсасывающие центробежные насосы P 600/1600 W и P 600/1600 D характеризуются интенсивной подачей при малом потребляемом токе.

Насосы используются, в основном, для орошения сада, полива, откачки воды, заполнения водой емкостей, перекачки и во многих других целях. Они оснащены инжектором, обеспечивающим высокую производительность всасывания. Замкнутые рабочие колеса и направляющие колеса гарантируют мощный напор.

Единственным изнашивающимся элементом является контактное уплотнительное кольцо большого размера, имеющее очень длительный срок службы.

Контактное уплотнительное кольцо может быть повреждено примесями мелкого песка.

Внимание! Песок (в т. ч. мелкий) повреждает уплотнения насоса.

Если вода содержит примеси песка, грязи или иных твердых веществ, следует обязательно удалять их с помощью фильтра, устанавливаемого во всасывающей линии на входе насоса. Это позволяет избежать выхода насоса из строя.

Увеличенная мощность всасывания насосов P 600/1600 W и P 600/1600 D гарантирует надежное всасывание и многократное сокращение времени начального этапа всасывания.

Если всасывание производится с расстояния, превышающего 5 м, необходимо проложить всасывающую трубу, внутренний диаметр которой превышает диаметр всасывающей горловины.

3 Присоединение к электросети

Циркуляционный насос Elektra Beckum P 600/1600 W снабжен защитным заземлением и должен подключаться только к оборудованной защитным контактом штепсельной розетке 230 В / 50 Гц. Минимальный номинал используемого предохранителя – 16 А.

Циркуляционный насос Elektra Beckum P 600/1600 D снабжен защитным заземлением и должен подключаться только к штепсельной розетке 400 В / 50 Гц, выполненной по стандарту СЕЕ. Минимальный номинал используемого предохранителя – 16 А.

Поврежденные соединительные кабели должны заменяться только квалифицированным электриком.

Эксплуатация насоса с поврежденным соединительным кабелем представляет опасность для жизни! Должен использоваться, как минимум, кабель типа H 07 RN 3g с сечением проводов 1,0 мм.

Применение насоса вблизи плавательных бассейнов или садовых прудов на расстоянии, требующем принятия специальных мер защиты, допускается только при условии оборудования их в соответствии со стандартом VDE 0100 ч. 702. Обратитесь за соответствующей консультацией к электрику.

Эксплуатация поврежденного центробежного насоса должна быть незамедлительно прекращена, т. к. возможно нанесение ущерба вытекающей водой.

- Перед оставлением насоса на долгое время без присмотра (например, на время выходных или отпуска) следует отсоединить сетевую вилку.
- Не допускается применение насоса детьми и несовершеннолетними.
- Следует использовать только оригинальные запасные части.

4 Ввод в эксплуатацию

Если насос присоединяется к колодцу, во всасывающей линии необходимо предусмотреть приемный клапан. При отборе воды из какой-либо емкости следует оснастить всасывающую линию фильтром с приемным клапаном.

Во избежание образования во всасывающей линии воздушных включений необходимо прокладывать ее с постоянным подъемом в сторону насоса. Перед включением насос должен быть заполнен водой.

При отсутствии или недостатке воды насос прекращает всасывание. Работа без жидкостной смазки приводит к повреждению контактных уплотнительных колец.

Если при первом использовании или после продолжительного перерыва в эксплуатации насос не запускается, следует однократно вручную провернуть его вал путем вращения крыльчатки вентилятора электродвигателя. Это можно сделать при помощи отвертки, просовываемой через вентиляционные прорези кожуха.

Внимание: предварительно необходимо отсоединить сетевую вилку!

Для всасывания на высоту 9 м насосу может потребоваться длительное время (до 10 мин). Диаметр всасывающей линии должен быть не меньше 1½", а напорной – не меньше 1". Использование линии меньшего диаметра приводит к снижению производительности насоса.

При всасывании с расстояния более 5 м необходимо проложить всасывающую трубу, внутренний диаметр которой превышает диаметр входного отверстия насоса.

Примеси песка, грязи и других твердых веществ необходимо удалять при помощи фильтра, устанавливаемого перед насосом во всасывающей линии. Этот фильтр устанавливается между всасывающей линией и обратным клапаном. В программе Elektra Beckum имеются различные фильтры для систем домашнего водоснабжения.

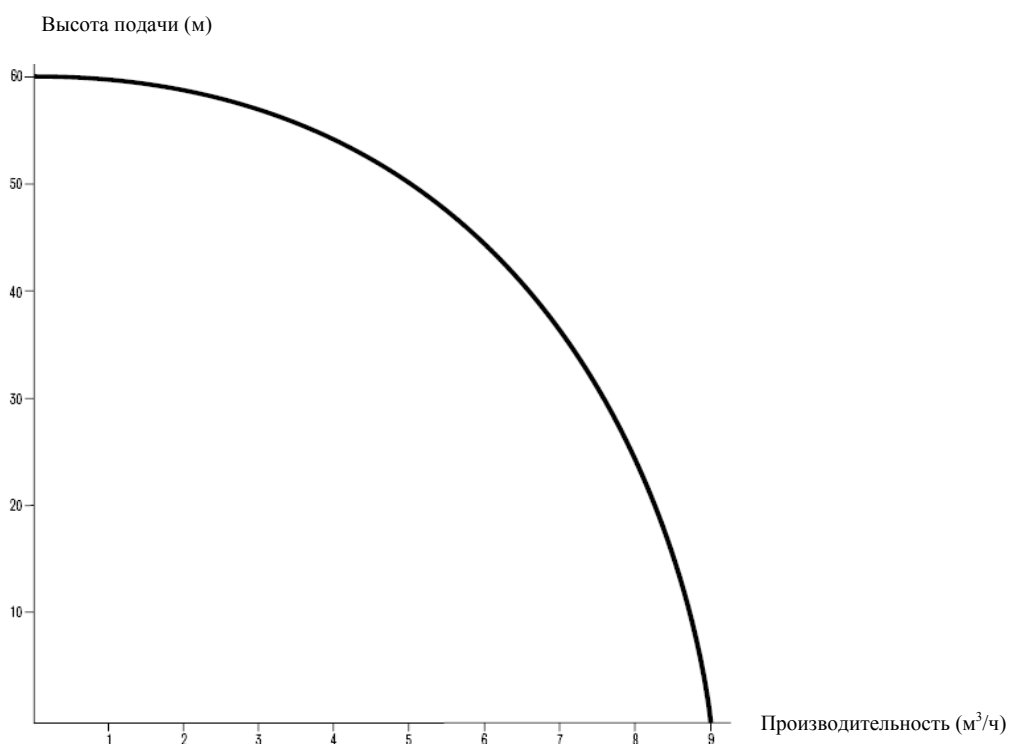
Все резьбовые соединения и соединительные патрубки должны быть как следует уплотнены тефлоновой лентой. Это позволяет избежать неоправданных потерь воды в напорной линии, подсоса воздуха во всасывающей линии и чрезмерного шума.

Гарантия не распространяется на повреждения корпуса насоса, вызванные возникновением механических напряжений при монтаже.

Указание: в отсутствие обратного клапана происходит падение уровня воды во всасывающей линии при отключении насоса, что может повлечь за собой повреждение насоса при последующем повторном всасывании.

- **Всегда** устанавливайте обратный клапан во всасывающей линии.
Обратный клапан следует привинчивать непосредственно к всасывающему патрубку насоса.
- Применяйте только муфты с **регулирующим кольцом** (см. принадлежности к насосам).

5 Характеристика насоса



6 Техническое обслуживание

Центробежные насосы Metabo не требуют обслуживания.

Внимание: при опасности замерзания необходимо поместить насос со всеми принадлежностями в незамерзающее помещение. Если это не представляется возможным, следует полностью опорожнить насос, слив воду через всасывающую или напорную линию либо вывинтив для ее слива резьбовую пробку, находящуюся с нижней стороны корпуса.

7 Неполадки

При недостаточной производительности или отсутствии всасывания следует проверить,

- герметична ли всасывающая линия,
- не засорился ли приемный фильтр,
- не перегнулся ли всасывающий шланг,
- не превышает ли высота всасывания 9 м,
- заполнен ли насос водой.

8 Устранение неисправностей

Перед проведением любых работ по обслуживанию и ремонту необходимо отсоединять сетевую вилку. Поиск неисправностей электрооборудования должен осуществляться квалифицированным электриком.

Неисправности и их устранение

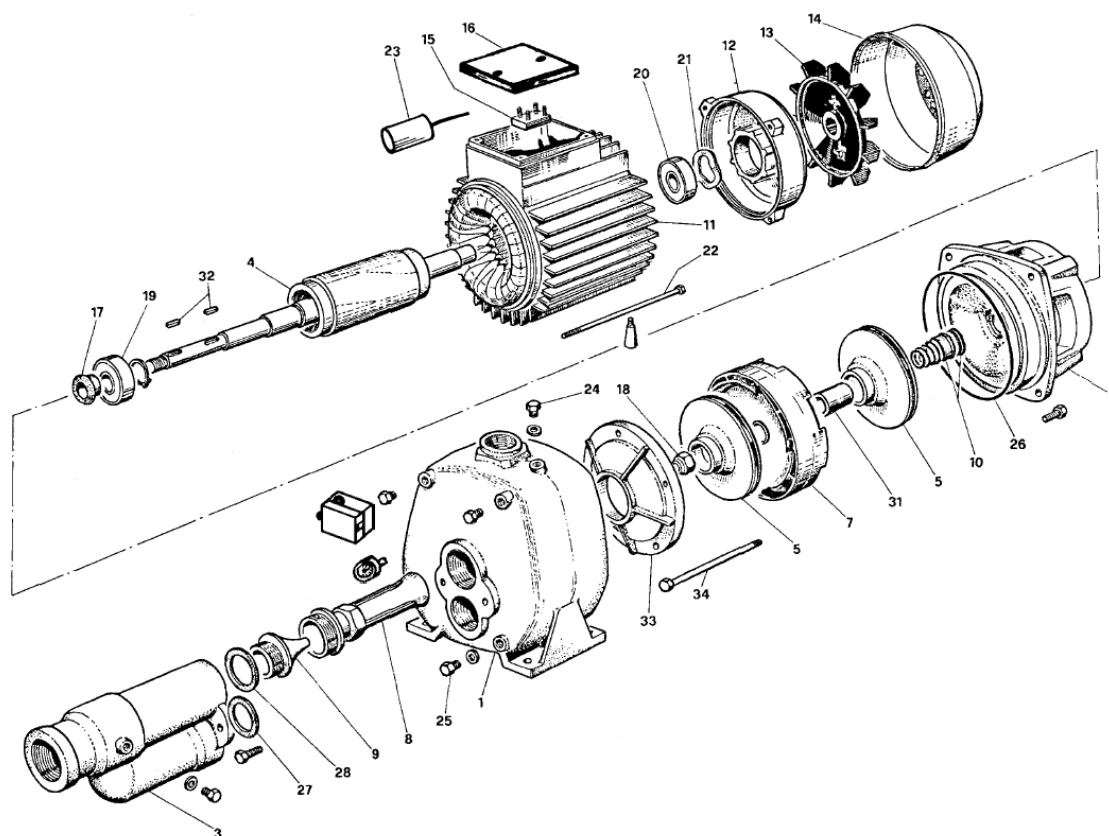
| Неисправность | Причина | Устранение |
|--|---|---|
| Насос прекращает всасывание | Слишком велика высота всасывания. Заклинился обратный клапан. Негерметичность всасывающей линии. Негерметичность контактного уплотнительного кольца. | Высота всасывания не должна превышать 9 м. Вернуть обратному клапану подвижность или заменить его. Уплотнить всасывающую линию. Заменить контактное уплотнительное кольцо. |
| Насос гудит, но не работает. | Деформированы ПВХ-детали. Засорились рабочие колеса. Насос заклинился. | Демонтировать насос, очистить его и заменить дефектные детали. |
| Вытекает вода в промежутке между двигателем и кожухом насоса | Негерметичность контактного уплотнительного кольца | Заменить контактное уплотнительное кольцо |

9 Перечень запасных частей для Р 600/1600 W – Р 600/1600 D

| Поз. | Наименование | Ном. № |
|------|-----------------------------------|--------------|
| 1 | корпус насоса | 134 915 2092 |
| 2 | цоколь электродвигателя | 134 915 2106 |
| 3 | инжектор | 134 915 2114 |
| 4 | ротор + вал (230 В) | 134 915 2122 |
| 4 | ротор + вал (400 В) | 134 915 2130 |
| 5 | рабочее колесо | 134 915 2149 |
| 7 | направляющее колесо, 2-элементное | 134 915 2157 |
| 8 | струйная трубка | 134 915 2165 |
| 9 | сопло | 134 915 2173 |
| 10 | контактное уплотнительное кольцо | 134 915 2181 |
| 11 | статор (230 В) | 134 915 2190 |
| 11 | статор (400 В) | 134 915 2203 |
| 12 | крышка подшипника | 134 915 2211 |
| 13 | крыльчатка вентилятора | 134 915 2220 |
| 14 | кожух вентилятора | 134 915 2238 |
| 15 | клеммный щиток | 134 915 2246 |
| 16 | клеммная коробка (230 В) | 134 915 2254 |

| Поз. | Наименование | Ном. № |
|------|---|--------------|
| 16 | клеммная коробка (400 В) | 134 915 2440 |
| 17 | разбрызгивающее кольцо | 134 915 2262 |
| 18 | шестигранная гайка, самостопорящаяся, М10 | 620 200 2313 |
| 19 | радиальный шарикоподшипник 6204 | 710 001 6820 |
| 20 | радиальный шарикоподшипник 6204 | 710 001 6820 |
| 21 | распорная шайба | 134 915 2270 |
| 22 | стяжной болт М5х150 | 134 915 2289 |
| 23 | конденсатор 35 мкФ | 805 015 2295 |
| 24 | резьбовая пробка ¼" | 610 914 9193 |
| 25 | резьбовая пробка сливного отверстия ¼" | 610 914 9193 |
| 26 | кольцо круглого сечения | 763 215 2307 |
| 27 | плоское уплотнительное кольцо Ø 48 | 134 915 2319 |
| 28 | плоское уплотнительное кольцо Ø 55 | 134 915 2327 |
| 31 | промежуточное кольцо | 134 915 2335 |
| 32 | призматическая шпонка 4x4x10 | 672 115 2349 |
| 33 | крышка | 134 915 2351 |
| 34 | болт с шестигранной головкой М5х60 | 610 315 2362 |

10 Сборочный чертеж



Декларация соответствия

Мы заявляем под собственную исключительную ответственность, что данное изделие соответствует стандартам * и требованиям директив **. Сертификат испытания *** выдан контрольным органом ****. Измеренный / гарантированный уровень звуковой мощности *****.