



# EUROPOWER®

www.EUROPOWERGenerators.com



## EPS163DE

**Содержание :**

0. ВВЕДЕНИЕ
1. МЕРЫ БЕЗОПАСНОСТИ
2. ИДЕНТИФИКАЦИОННАЯ ТАБЛИЧКА, ЭТИКЕТКА «ЗВУКОВАЯ МОЩНОСТЬ» И ПИКТОГРАММЫ
3. КРАТКОЕ ОПИСАНИЕ ЭЛЕКТРОАГРЕГАТОВ
4. ОПИСАНИЕ ПАНЕЛИ КОНТРОЛЯ И УПРАВЛЕНИЯ
5. ПОЛЬЗОВАНИЕ ЭЛЕКТРОАГРЕГАТОМ
6. ВСТРОЙКА АГРЕГАТА
7. ПЕРЕЧЕНЬ ДЕТАЛЕЙ
8. ЭЛЕКТРИЧЕСКИЕ СХЕМЫ
9. ГАБАРИТНЫЕ РАЗМЕРЫ
10. УХОД ЗА АГРЕГАТОМ
11. ПЕРЕВОЗКА И ХРАНЕНИЕ

ПЕРЕВОД ОРИГИНАЛЬНОГО «РУКОВОДСТВА ДЛЯ ПОЛЬЗОВАТЕЛЯ»

## **0. ВВЕДЕНИЕ**

Чтобы наш электроагрегат надёжно прослужил Вам долгие годы, до начала пользования им внимательно прочитайте это «Руководство».

Сначала прочтите прилагаемые к агрегату Инструкцию по эксплуатации двигателя и Инструкцию по эксплуатации генератора. В них объясняются работа мотора и генератора тока, описан необходимый им уход и указаны опасности, вызываемые неправильной эксплуатацией.

Если у Вас имеются вопросы по этому электроагрегату обращайтесь прямо к нам в EUROPOWER Generators через Веб-сайт [www.europowergenerators.com](http://www.europowergenerators.com).

Все технические данные в данном Руководстве относятся к стандартной комплектации агрегатов типа EPS163DE с двигателями Kubota D1105.

Технические данные агрегатов с дополнительными опциями могут немного отличаться. Подробную информацию по этому вопросу Вы можете получить у Вашего дилера.

## **1. МЕРЫ БЕЗОПАСНОСТИ**

- Не вскрывайте агрегат, не производите на нём никаких работ и не используйте его, пока не прочтёте очень внимательно это «РУКОВОДСТВО ДЛЯ ПОЛЬЗОВАТЕЛЯ». Несоблюдение этого может привести к травмам персонала и повреждению оборудования. Если что-то осталось для Вас непонятным в этом РУКОВОДСТВЕ, проконсультируйтесь с нашим авторизованным дилером.
- При работе располагайте агрегат на ровной поверхности. Чрезмерный наклон агрегата может вызвать вытекание топлива из него. Во время работы размещайте агрегат не ближе 1м от другого оборудования и строительных конструкций. Не допускайте детей и животных близко к работающему агрегату.
- Дизельное топливо легко воспламеняется и при определённых условиях становится взрывоопасным. Заправляйте агрегат топливом только при остановленном двигателе и в хорошо вентилируемом помещении. Не курите, не пользуйтесь открытым огнём и не допускайте появления любых искр при заправке агрегата топливом и вблизи мест его хранения. Если топливо пролилось – немедленно вытрите его. Избегайте частого или длительного контакта топлива с Вашей кожей, не вдыхайте его паров.
- Используйте автомобильное дизельное топливо (номер 2 по Нормам Европейского Союза EN590) с кетановым числом не ниже 40 и содержанием серы не выше 0,5%.
- Производимые нами электроагрегаты имеют код степени их защиты оболочкой не ниже IP23 по стандарту Европейского Союза EN60529, которая допускает их использование на открытом воздухе при дожде, падающем под углом не более 60° к вертикали. Не допускается пользование агрегатом при снегопаде и во взрывоопасных помещениях!
- При неправильном использовании электроагрегат может вызвать поражение электрическим током. Не обслуживайте работающий агрегат с мокрыми руками.
- Подключение электроагрегата к сети здания в качестве источника аварийного или резервного электроснабжения должно быть выполнено квалифицированным специалистом и в соответствии с требованиями действующих норм. Не подсоединяйте агрегат к электрической сети общего пользования или иным источникам тока. При неправильном подключении вырабатываемый агрегатом ток может попасть в общую сеть, что для работающих на ней грозит поражением током. Кроме того, после восстановления напряжения в общей сети агрегат может взорваться, загореться или вызвать загорание в электросети здания.
- При работе агрегата его глушитель сильно нагревается и остаётся горячим ещё некоторое время после остановки двигателя.

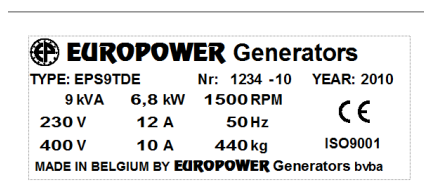
Во избежание ожогов не касайтесь горячего глушителя.

Перед установкой агрегата на хранение внутри помещения дайте двигателю остыть.

Во избежание ожогов обращайтесь внимание на предупреждающие эмблемы безопасности – пиктограммы, расположенные на агрегате.

- При перемещении агрегата вручную учитывайте максимальную нагрузку на одного человека, допускаемую нормами безопасности.
- Работайте только в хорошо вентилируемых помещениях. Недостаточное охлаждение и/или вентиляция могут привести к перегреву агрегата и его серьезным повреждениям. Выхлопные газы двигателя содержат ядовитую окись углерода («угарный газ»).
- Не допускайте работы агрегата, когда с двигателя или генератора сняты защитные ограждения.
- Не носите свободной одежды вблизи работающего агрегата.
- Доверьте уход за агрегатом квалифицированным специалистам. Например, согласно требованиям ст. 233 AREI – бельгийских «Общих правил выполнения работ на электроустановках» – такое обслуживание электроагрегатов может выполняться только «предупрежденными лицами» с профессиональным кодом BA4 или «уполномоченными лицами» с профессиональным кодом BA5. Аналогичные правила существуют и в других странах. В любом случае должны выполняться наиболее строгие требования местного правового регулирования.
- Никогда не выполняйте каких-либо операций по уходу за агрегатом во время его работы.
- Не подключайте к агрегату электрическую нагрузку мощности большей, чем указано на его идентификационной табличке. Это может его серьезно повредить.
- Будьте предельно осторожны при подключении сварочных аппаратов к любому электроагрегату. Эти аппараты могут вызвать повреждения генератора Вашего агрегата. Всегда проконсультируйтесь сначала со специалистом EUROPOWER, соответствует ли мощность Вашего агрегата потребностям этого сварочного аппарата.
- Прежде, чем использовать Ваш агрегат для питания электронных приборов (компьютера, радиоприёмника, телевизора, аппарата для сварного соединения пластмассовых труб и т.п.), всегда посоветуйтесь сначала со специалистом EUROPOWER. С некоторыми типами генераторов электронные приборы не работают или могут даже быть повреждены. Наиболее подходят для питания электронного оборудования генераторы с низкой гармонической дисторсией (малым отклонением реального профиля тока от идеальной синусоидальной формы).
- Никогда не допускайте длительной (более 30 мин.) работы дизельных агрегатов без нагрузки или с очень малой нагрузкой (менее 15% номинальной мощности). Это может вызвать серьезные повреждения двигателя.

## 2. ИДЕНТИФИКАЦИОННАЯ ТАБЛИЧКА, ЭТИКЕТКА «ЗВУКОВАЯ МОЩНОСТЬ» И ПИКТОГРАММЫ



2.1. Здесь приведены примеры маркировочной таблички агрегатов фирмы EUROPOWER и этикетки «Звуковая мощность». Маркировочная табличка прикреплена на каждом нашем изделии и содержит важнейшие данные о конкретном агрегате. Наличие эмблемы «CE» свидетельствует о соответствии данного агрегата «Общим нормам безопасности оборудования» Европейского Союза. А этикетка «Звуковая мощность», показывающая

уровень шумности работы агрегата, устанавливается только на тех агрегатах, которые соответствуют требованиям Европейских норм защиты от шума 2000/14/ЕС. Дополнительную информацию по этому вопросу Вы найдёте в технической документации EUROPOWER или на нашем веб-сайте [www.europowergenerators.com](http://www.europowergenerators.com).

2.2. Пиктограммы: это графические этикетки, помогающие при эксплуатации агрегата и предупреждающие об опасных местах. Некоторые из них применяются только на агрегатах с определёнными опциями или в специфическом исполнении, поэтому на агрегатах стандартного исполнения некоторые из пиктограмм могут отсутствовать.

EP(S)WATER\_D

(2)		Место заливки дизельного топлива в бак. Откройте пробку заливной горловины и проверьте уровень топлива. Аккуратно залейте топливо, не проливая его. Не заполняйте бак доверху. Условия использования агрегата могут требовать пониженного уровня топлива в баке. По окончании заправки надёжно закройте пробку бака. Пролитое топливо вредит окружающей среде, если пролилось – сразу вытрите его!
(3)		Пробка для слива топлива из бака. Для слива топлива, вывинтите её. Пролитое топливо вредит окружающей среде, если оно пролилось – сразу вытрите! Если Вы не планируете слитое топливо использовать впоследствии, надо от него избавиться, соблюдая действующие правила и не нанося ущерба окружающей среде. Не выливайте дизельное топливо на землю или в канализацию! По окончании слива плотно завинтите пробку!
(4)		Чтобы залить масло, откройте крышку маслозаливной горловины или выньте мерный шуп из его отверстия. Аккуратно залейте масло, не проливая его. Если пролилось – сразу вытрите его, соблюдая действующие правила и не нанося ущерба окружающей среде! Не выливайте масло на землю или в канализацию! По окончании заливки плотно закройте крышку горловины или установите на место мерный щуп!
(5)		Открыв лючок, можно долить в радиатор охлаждающую жидкость. <b>ОСТОРОЖНО – МОЖНО ОБЖЕЧЬСЯ!</b> Прежде, чем открыть крышку, остановите агрегат и дайте ему остыть. Сначала немного поверните крышку, чтобы сбросить давление в радиаторе. Не доливайте радиатор, если двигатель только что остановлен и ещё горячий. Подождите, пока двигатель остынет и тогда заполните радиатор. Горячая охлаждающая жидкость и пар из радиатора могут вызвать серьёзные и даже смертельные ожоги! По окончании заливки плотно закройте крышку радиатора!
(11)		ОСТОРОЖНО! Опасность поражения электрическим током.
(12)		Не подсоединяйте агрегат к электрической сети общего пользования или к каким-либо другим подключённым к ней установкам. При неправильном подключении вырабатываемый агрегатом ток может попасть в общую сеть, что для работающих на ней грозит поражением током. Кроме того, после восстановления напряжения в общей сети агрегат может взорваться, загореться или вызвать загорание в электросети здания.

(13)		Клемма защитного заземления – сюда может быть подсоединён штырь заземления. Следуйте указаниям настоящего Руководства по использованию штыря заземления.
(22)		<b>ОСТОРОЖНО!</b> Горячая поверхность. Может вызвать ожоги. Горячий двигатель или его выхлопная система могут вызвать серьёзные и даже смертельные ожоги. Не выполняйте никаких работ на работающем или неостывшем агрегате.
(23)		Не курите, не пользуйтесь открытым огнём, не вызывайте искр вблизи электроагрегата, топливопроводов, топливного фильтра, топливного насоса и других возможных увлажнённых топливом деталей или источников паров топлива.
(24)		Топливо очень легко возгорается и взрывоопасно, что может привести к ожогам и серьёзным травмам при заправке агрегата. До начала заправки остановите двигатель и дайте ему остыть.
(25)		Выхлопные газы двигателя содержат ядовитую окись углерода («угарный газ») и при вдыхании могут вызвать смерть или серьёзные осложнения здоровья. Не эксплуатируйте агрегат в невентилируемых помещениях. Регулярно проверяйте газо-непроницаемость соединений деталей выхлопной системы двигателя.
(26)		Вращающиеся детали агрегата могут нанести серьёзные и даже смертельные травмы. Не допускайте работы агрегата, когда с него, с генератора или с двигателя сняты защитные ограждения и решётки. Следите, чтобы не было препятствий забору и выбросу охлаждающего агрегат воздуха.

(27)		<p>Для подъёма агрегата используйте только грузоподъёмные устройства, отвечающие требованиям действующих норм безопасности. Не допускайте резких перегибов подъёмных строп. Строго запрещается находиться в опасной зоне под поднимаемым грузом. Не перемещайте груз над людьми или жилыми территориями. Не оставляйте груз висящим на кране. Ускорения и торможения поднимаемого груза должны находиться в допустимых пределах.</p> <p>Для подъёма тяжёлых грузов пользуйтесь только средствами достаточной грузоподъёмности, испытанными и допущенными к эксплуатации согласно действующим нормам безопасности. Подъёмные крюки, петли, серьги и т.п. не должны иметь деформаций и должны воспринимать усилия, действующие только вдоль расчётной линии стропа.</p> <p>Допускаемая грузоподъёмность крана сильно снижается, если усилия направлены под углом к весу поднимаемого объекта. Для наибольшей безопасности и эффективности работы подъёмного оборудования все стропы должны располагаться возможно ближе к вертикали.</p> <p>Размещайте кран так, чтобы груз перемещался вертикально. Если такое расположение крана невозможно, примите меры, чтобы груз не тащился по основанию. Можно, например, использовать для подъёма два крана одновременно, расположенных так, чтобы угол перемещения груза каждого из них составлял не более 30° с вертикалью.</p>
(28)		<p><b>ВНИМАНИЕ!</b> Перед выполнением технического обслуживания агрегата ознакомьтесь с Руководствами по использованию и обслуживанию двигателя и генератора тока. Неправильное техническое обслуживание или неустранение выявленной неисправности может привести к аварии агрегата, ведущей к серьёзным и даже смертельным травмам.</p> <p>Соблюдайте рекомендации по проверке компонентов агрегата и сроки их технического обслуживания согласно Руководствам по использованию и обслуживанию двигателя и генератора тока.</p>

### 3. КРАТКОЕ ОПИСАНИЕ ЭЛЕКТРОАГРЕГАТОВ

Тип: EPS163DE

Мощность : 1 x 230В : 16кВА

Генератор переменного тока : Leroy Somer LSA37L6 ACC (бесщёточный)

Двигатель : KUBOTA D1105, 3 цилиндра, 1123см<sup>3</sup>, 3000 об/мин., с жидк. охлаждением

Ёмкость топливного бака: 63л

Габаритные размеры: дл = 150см, шир = 64см, выс = 90см

Вес : 425кг

Звуковая мощность: LwA 93 (см. также ЕС-сертификаты соответствия IIA «Замеренная звуковая мощность агрегата» и «Гарантируемая звуковая мощность агрегата»)

Основными компонентами данного электроагрегата являются: дизельный двигатель Kubota (3000об/мин) с жидкостным охлаждением, генератор переменного тока (альтернатор), панель контроля и управления, шумопоглощающий капот и шасси.

Подробные технические данные о двигателе и генераторе содержатся в Инструкции по их эксплуатации, прилагаемых к каждому агрегату. Описание панели контроля и управления приведено в разделе 4

Шасси агрегата является одновременно топливным баком ёмкостью 63л. На шасси предусмотрены горловина для заливки топлива, механический измеритель уровня топлива, пробка для слива топлива (при промывке бака), четыре отверстия для возможности постоянного крепления агрегата на основании, площадка для крепления аккумулятора и опора для крепления ручного насоса для слива масла. В днище шасси есть отверстие для доступа к пробке для слива масла на картере двигателя.

На шумозащищающем капоте размещены : центральная серьга для подъёма агрегата, две пластмассовые крышки отверстий для доступа к горловинам для заливки масла и охлаждающей жидкости в радиатор, две запирающиеся дверцы люков для выполнения работ по обслуживанию агрегата, панель контроля и управления, люк для обслуживания аккумулятора, решётка отверстия для забора холодного воздуха и решётка для выброса нагретого воздуха. Через эту решётку выведен наружу выпускной патрубок глушителя.

#### **4. ОПИСАНИЕ ПАНЕЛИ КОНТРОЛЯ И УПРАВЛЕНИЯ**



Панель контроля и управления агрегатов типа **EPS163DE** включает :

- ключ-переключатель положений контактов стартера «OFF=ВЫКЛЮЧЕН / ON = ВКЛЮЧЁН / GL = НАГРЕВ СВЕЧЕЙ / ST = СТАРТ»
- зелёный ламповый индикатор положения ключа (лампа горит, когда ключ находится в положении ВКЛ.)
- красный ламповый индикатор тока зарядки аккумулятора (лампа горит, когда аккумулятор не заряжается)
- счётчик отработанных моточасов
- термоманитный предохранитель для защиты агрегата от электрической перегрузки и от короткого замыкания
- включатель автомата остановки агрегата в случае утечки тока в землю (штырь заземления входит в комплект поставки)
- вольтметр
- кнопку аварийной остановки агрегата
- 4 раздаточных устройства для подключения нагрузки на напряжение 230В: розетка типа Шуко на ток 16А, трёхполюсный разъём типа СЕЕ на ток 16А, трёхполюсный разъём на ток 32А и трёхполюсный разъём на ток 63А.

Кроме того, на задней стороне панели контроля и управления располагаются 2 реле (на напряжение 12В и ток 25А) защиты агрегата, которые через электромагнит останавливают двигатель при недостаточном давлении масла или при чрезмерной температуре охлаждающей жидкости

На панели контроля и управления агрегата предусмотрено также место для опционной установки:

- измерителя частоты вырабатываемого тока и амперметра
- блока реле автоматической защиты агрегата от пробоя изоляции (взамен автомата отключения агрегата при утечке тока в землю)
- штекера для подключения дистанционного управления агрегатом или «ASSS» – автоматической системы пуска / останова агрегата при отключении / восстановлении напряжения во внешней сети.

Установка других опций возможна только при первоначальной сборке агрегата.

## **5. ПОЛЬЗОВАНИЕ ЭЛЕКТРОАГРЕГАТОМ**

**ВНИМАНИЕ!** Агрегаты типа EPS163DE оборудованы электрическим топливным насосом, работающем на напряжении 12В. Этот насос не должен работать «всухую», т.е. при отсутствии топлива в баке. Поэтому, если двигатель остановился из-за недостатка топлива, как можно скорее переведите ключ стартера в положение «OFF = ВЫКЛЮЧЕН»!

### 5.1. Пуск двигателя:

- проверьте уровень масла
- проверьте уровень топлива
- убедитесь, что радиатор заполнен охлаждающей жидкостью до самой пробки и при необходимости долейте; проверьте уровень жидкости в расширительном бачке: он должен быть на 1см ниже метки «МАКС». (Охлаждающая жидкость для применения при температурах выше  $-30^{\circ}\text{C}$  состоит из равных частей воды и концентрированного антифриза)
- нагрейте свечи в течение примерно 10 секунд
- запустите двигатель поворотом ключа стартера по часовой стрелке до упора
- перед подключением нагрузки дайте двигателю поработать пару минут, чтобы он прогрелся

### 5.2. Подключение нагрузки:

- величину предельной мощности нагрузки и наибольшей силы тока, допускаемого для данного электроагрегата, можно прочесть на его маркировочной табличке
- в случае электрической перегрузки термоманитный предохранитель на панели контроля и управления через короткое время сработает и отключит нагрузку. В этом случае проверьте величину подключённой нагрузки, уменьшите её и снова включите термоманитный предохранитель нажатием его кнопки
- в случае короткого замыкания термоманитный предохранитель сработает немедленно! Выясните и устраните причину короткого замыкания и только после этого включите термоманитный предохранитель снова
- не допускайте длительной (более 30 мин.) работы дизельмотора без нагрузки или с очень малой нагрузкой (меньше 15% от номинала). Это может выхватить его существенные повреждения.

### 5.3. Останов агрегата:

- перед остановкой агрегата дайте двигателю поработать пару минут без нагрузки, чтобы он остыл
- остановите двигатель поворотом ключа стартера.

### 5.4. Охлаждение агрегата:

- прежде всего проверьте, нет ли препятствий забору воздуха для охлаждения двигателя и генератора
- следите, чтобы не было затруднений выбросу нагретого в двигателе и генераторе воздуха и для удаления выхлопных газов
- не допускайте работы агрегата в недостаточно вентилируемом помещении!
- перед каждым пуском двигателя убедитесь, что радиатор заполнен охлаждающей жидкостью до самой пробки, проверьте уровень жидкости в расширительном бачке и при необходимости долейте. (Охлаждающая жидкость для применения при температурах выше  $-30^{\circ}\text{C}$  состоит из равных частей воды и концентрированного антифриза)



5.5. Защита:

- двигатель : автоматическая остановка двигателя при недостаточном давлении масла или при чрезмерной температуре охлаждающей жидкости
- генератор : терромагнитный предохранитель – прерыватель цепи.

5.6. Уход за агрегатом (см. также раздел 10) : все детали и точки двигателя, требующие обслуживания или замены (воздушный фильтр, насос для слива масла, крышка маслосаливной горловины, масляный фильтр, топливные фильтры, крышка горловины радиатора для заливки охлаждающей жидкости), легко доступны. Операции по регламентному уходу описаны в Инструкции по эксплуатации двигателя. При неисправности двигателя или генератора свяжитесь с Вашим дилером.

5.7. Указания по технике безопасности для пользователей:

Эти электроагрегаты в стандартном исполнении поставляются с блоком защиты от утечки тока в землю и терромагнитным предохранителем , а все электрические соединения выполнены согласно TN-S системе защитного заземления.

Это означает, что к агрегату можно одновременно подключить неограниченное количество (но не мощность!) нагрузок с заземлением (класса защиты 1 по западно-европейской классификации), а так же и «с двойной изоляцией» (класса защиты 2 по западно-европейской классификации), которые можно узнать по пиктограмме «квадрат в квадрате» на их корпусе.

Чтобы обеспечить надёжное срабатывание терромагнитного предохранителя в случае короткого замыкания в сети, соотношение длины и сечения применяемых для подключения нагрузки кабелей должно соответствовать нормируемым требованиям страны использования агрегата.

**Работа блока защиты от утечки тока в землю может быть гарантирована только в случае надёжного присоединения входящего в комплект поставки штыря заземления с 4-хметровым кабелем к клемме «заземление», помеченной пиктограммой на агрегате. Штырь заземления должен быть на всю его длину погружён в землю, а электрическое сопротивление зоны растекания тока должно быть замерено уполномоченной на то организацией.**

**Таблица: Требуемое Нормами Европейского Союза минимальное сечение (кв.мм) соединительных кабелей в зависимости от их длины (м) и силы проходящего тока (А)**

Сила тока, А	Длина кабеля		
	0 до 50 метров	> 50 до 100 метров	> 100 до 150 метров
6	1.5мм <sup>2</sup>	1.5мм <sup>2</sup>	2.5мм <sup>2</sup>
8	1.5мм <sup>2</sup>	2.5мм <sup>2</sup>	4мм <sup>2</sup>
10	2.5мм <sup>2</sup>	4мм <sup>2</sup>	6мм <sup>2</sup>
12	2.5мм <sup>2</sup>	6мм <sup>2</sup>	10мм <sup>2</sup>
16	2.5мм <sup>2</sup>	10мм <sup>2</sup>	10мм <sup>2</sup>
18	4мм <sup>2</sup>	10мм <sup>2</sup>	10мм <sup>2</sup>
24	4мм <sup>2</sup>	10мм <sup>2</sup>	16мм <sup>2</sup>
26	6мм <sup>2</sup>	16мм <sup>2</sup>	16мм <sup>2</sup>
36	6мм <sup>2</sup>	25мм <sup>2</sup>	25мм <sup>2</sup>
50	10мм <sup>2</sup>	25мм <sup>2</sup>	35мм <sup>2</sup>
24	4мм <sup>2</sup>	10мм <sup>2</sup>	16мм <sup>2</sup>
26	6мм <sup>2</sup>	16мм <sup>2</sup>	16мм <sup>2</sup>
36	6мм <sup>2</sup>	25мм <sup>2</sup>	25мм <sup>2</sup>
50	10мм <sup>2</sup>	25мм <sup>2</sup>	35мм <sup>2</sup>

**6. ВСТРОЙКА АГРЕГАТА**

Проконсультируйтесь по этому вопросу с Вашим дилером или непосредственно с предприятием EUROPOWER Generators.

## 7. ПЕРЕЧЕНЬ ДЕТАЛЕЙ

Данный перечень относится к стандартному исполнению агрегатов рассматриваемых типов. В агрегатах с дополнительными опциями (например, с блоком защиты от пробоя изоляции, с дистанционным управлением, с системой автоматического пуска-останова двигателя и др.) могут иметь место некоторые отличия! За информацией о деталях для агрегатов с опциями обращайтесь к Вашему дилеру.

Кодовый номер детали      Наименование детали

### 7.1. ЭЛЕКТРОАГРЕГАТ

100000095	серьга с хвостовиком на резьбе M24 для подъема агрегата
100000324	самоконтрящаяся гайка M24 для детали 100000095
100000424	шайба M24 для детали 100000095
100002000	измеритель уровня топлива типа G/LL43/435 на дюймовой резьбе 6/4"
110000100	крышка отверстия в капоте для доступа к заливным горловинам радиатора и масла
120000060	амортизатор А 60/60 с резьбой M10 * 26,5 из резины твёрдостью SH60
120001043	амортизатор В 40/30 с нар. резьбой M8x20 и внут. резьбой M8x11,5 из резины твёрд. SH45
142000006	отвод для топливopроводов диаметром 6мм + с крепёжным болтом M10*1
142000008	отвод для топливopроводов диаметром 8мм + с крепёжным болтом M12*1,55
143000000	замок с ключём для дверцы капота
143000208	шарнир дверцы капота
143999001	резино-металлический профиль уплотнения дверцы капота
169835750	кабель аккумулятора положительный длиной 750мм сечением 35кв.мм (в комплекте)
169935500	кабель аккумулятора отрицательный длиной 500мм сечением 35кв.мм (в комплекте).
170000003	аккумуляторная батарея напряжением 12В ёмкостью 45Амп.час
170091105	глушитель
186001000	насос для слива масла
186001001	шланг насоса для слива масла
199000420	капот EPS163DE ALU 2008
200000216	генератор переменного тока типа LSA 37 L6 ACC
301010261	двигатель KUBOTA D1105 3000 об/мин в сборе
400001519	опора для амортизатора типа В левая
400001520	опора для амортизатора типа В правая
909000009	комплект шумоизолирующих обкладок капота
910000034	опора двигателя правая
910000035	опора двигателя левая
910000412	шасси
910999746	поперечина для подъема агрегата
914001119	панель контроля и управления в сборе для агрегата EPS163DE
925000000	штырь заземления с кабелем длиной 4м сечением 16кв.мм
A109	электрический топливный насос на постоянном токе 12В
A111	уплотнение выпускного тракта
1K553-72061	радиатор (K484)

### 7.2. ПАНЕЛЬ КОНТРОЛЯ И УПРАВЛЕНИЯ

110000010	пластина-заглушка на отверстие 48X48мм
170000037	плавкий предохранитель на ток 40А
170000049	ламповый патрон + зелёная линза
170000050	ламповый патрон + красная линза
170000051	лампа 12В для деталей 170000049 и 170000050
170000099	реле на напряжение 12В и ток 25А с переменным контактом
170000250	клемма-держатель для предохранителей дет. 170000037
174000013	дверца на шарнирах шириной 12 модулей с DIN-rail профилем для крепления деталей
180000000	штепс. розетка с заземлением «на контуре» (типа schuko) на ток 16А напряжением 230В
180000001	штепсельная розетка с заземлением «на штыре» на ток 16А напряжением 230В
181000004	клемма для соединения в сборке кабелей заземления сечением 6кв.мм
181000005	клемма для соединения в сборке кабелей заземления сечением 10кв.мм
181001016	термомагнитный предохранитель 2-хполюсный на ток 16А с «С»-характ. срабатывания

181001032	термомагнитный предохранитель 2-хполюсный на ток 32А с «С»-характ. срабатывания
181001050	термомагнитный предохранитель 2-хполюсный на ток 50А с «С»-характ. срабатывания
181002600	красная кнопка аварийной остановки агрегата (с держателем)
181002611	контактор нормальнозамкнутый для кнопки аварийной остановки дет. 181002600
181005005	вольтметр на диапазон 0 – 300В для отверстия размером 48*48мм
181030316	полузаглублённый контактный разъём типа СЕЕ с тремя гнездами на ток 16А
181030332	полузаглублённый контактный разъём типа СЕЕ с тремя гнездами на ток 32А
181030363	полузаглублённый контактный разъём типа СЕЕ с тремя гнездами на ток 63А
183000008	автомат остановки агрегата при утечке тока в землю двухполюсный на ток утечки 30 мА и ток нагрузки до 63А
183000010	счётчик моточасов на напряжение 230В с креплением на профиль DIN-rail

### 7.3. ЗАМЕНЯЕМЫЕ ДЕТАЛИ ДЛЯ ТЕХНИЧЕСКОГО ОБСЛУЖИВАНИЯ АГРЕГАТА

130000016	топливный фильтр на топливопроводе диаметром 8мм
398011106	очищающий элемент воздушного фильтра для двигателей D1105 и V1505
398011107	дополнительный очищающий элемент воздушного фильтра для двигателей D1105 и V1505
398111105	очищающий элемент топливного фильтра для двигателя D1105
398211105	масляный фильтр для двигателя D1105
A130	вентиляторный ремень для двигателя D1105 со скоростью 3000об/мин
A11105001	уплотнение крышки клапанной коробки для двигателей D1105

## **8. ЭЛЕКТРИЧЕСКИЕ СХЕМЫ**

См. прилагаемые к агрегату электрические схемы EUROPOWER и Инструкцию по эксплуатации генератора.

## **9. ГАБАРИТНЫЕ РАЗМЕРЫ**

См. прилагаемые чертежи.

## **10. УХОД ЗА АГРЕГАТОМ**

### 10.1. Генератор переменного тока:

генераторы тока Leroy Somer не требуют специального технического обслуживания. Достаточно при проведении регламентных работ по обслуживанию двигателя осматривать детали генератора и внимательно контролировать состояние подшипника его ротора.

### 10.2. Двигатель:

Периодичность регламентного технического обслуживания двигателя указана в Инструкции по его эксплуатации.

– при выпуске агрегата с предприятия в радиатор его двигателя залита охлаждающая жидкость, предназначенная для использования при температурах не ниже минус 30°C и отвечающая требованиям стандарта BS6580/92 – SAE J1034. При доливе или замене следует использовать охлаждающую жидкость по этому стандарту

– при выпуске агрегата с предприятия его двигатель заправлен маслом вязкости 15W40, предназначенным для использования при температурах не ниже минус 10°C. При доливе или замене масла его качество по уровню эксплуатационных свойств должно быть не хуже API SJ/CF-4

- для эксплуатации агрегата при температуре окружающей среды до -20°C следует применять масло вязкости 10W40 а при температуре до -30°C – масло вязкости 5W40. Качество масел по уровню эксплуатационных свойств должно быть также не хуже API SJ/CF-4

## **11. ПЕРЕВОЗКА И ХРАНЕНИЕ**

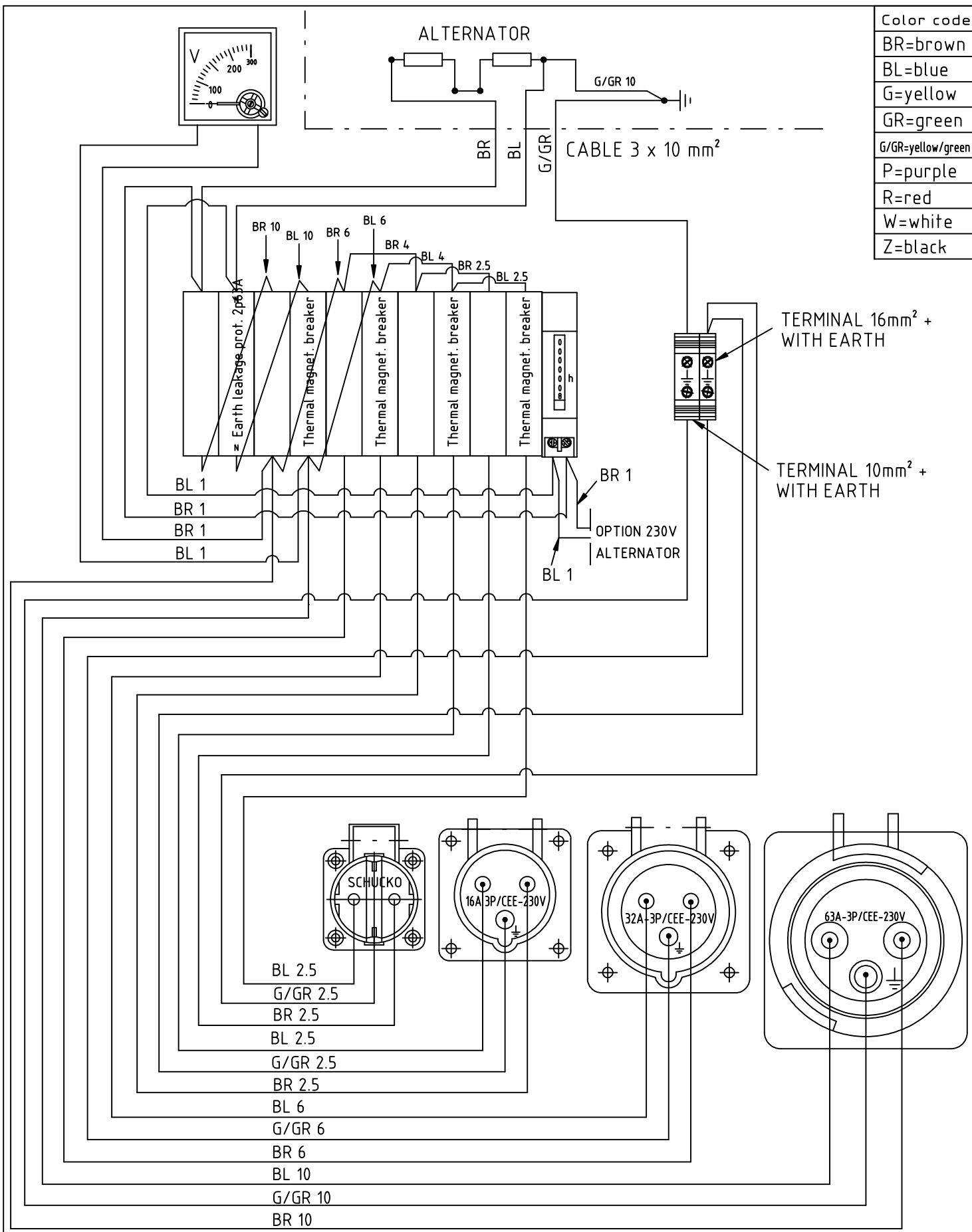
Чтобы топливо не вылилось из агрегата при его перевозке или временном хранении, агрегат должен в это время находиться в близком к вертикали нормальном рабочем положении, а переключатель положений ключа его стартера стоять в положении «OFF = ВЫКЛЮЧЕН».

Перед перевозкой агрегата:

- Не заполняйте топливный бак до самого верха – уровень топлива не должен достигать низа заливной горловины.
- Не пользуйтесь агрегатом во время движения транспорта.
- Не допускайте работы агрегата в замкнутом транспортном средстве и используйте его в хорошо вентилируемом помещении.

Перед постановкой агрегата на длительное (более двух месяцев) хранение:

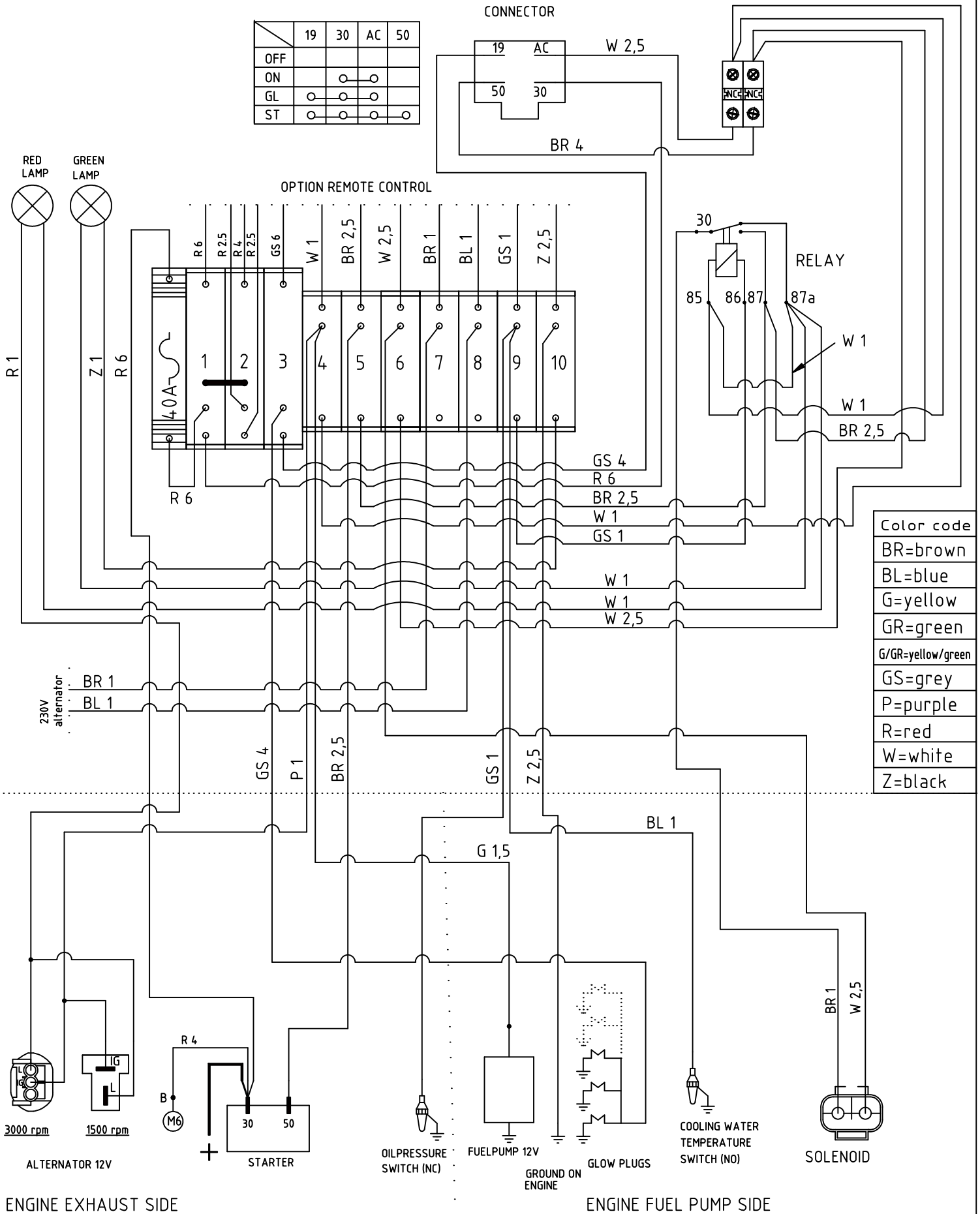
- Выберите для этого помещение с умеренной влажностью и запылённостью.
- В дизельных агрегатах максимально заполните топливный бак для исключения конденсации влаги на стенках бака и их коррозии.
- Замените масло в двигателе.
- Чтобы продлить срок службы аккумулятора, отсоедините его и поставьте на «капельную» подзарядку.



Color code
BR=brown
BL=blue
G=yellow
GR=green
G/GR=yellow/green
P=purple
R=red
W=white
Z=black

Directory: ..\E\EPS\EPWATER\VERMOGENSCHEMA\STANDAARD\SA240\SA240_1.1_1_01		Tolerantie: -	Materiaal: -
Schaal: 1:2	<b>WIRING DIAGRAM 230V FOR EPS163DE STANDARD VERSION</b>		Rev.datum : 22/03/2006
A4			Ontwerper(s) : EC
	Ontw.dos.nr.: -	Art.nr.: SA240	Tek.nr.: 1.1.1.
			Rev.nr.: 01
		Verzonden : -	Onderaann. : Atelier

	19	30	AC	50
OFF				
ON				
GL				
ST				



Directory: ..\EPS\EPWATER\MOTORSTURING\KUBOTAGROTERDAND722\301010261\301010261\_1.4\_03

Tolerantie: -  
Materiaal: -

Schaal: 1:2.5  
A4

**WIRING DIAGRAM 12V 1500 rpm/3000rpm  
EPS KUBOTA > D722  
FOR D1105**

Rev.datum : 20/09/2010  
Ontwerper(s) : EC  
Tekenaar : HZ  
Revisor : EC

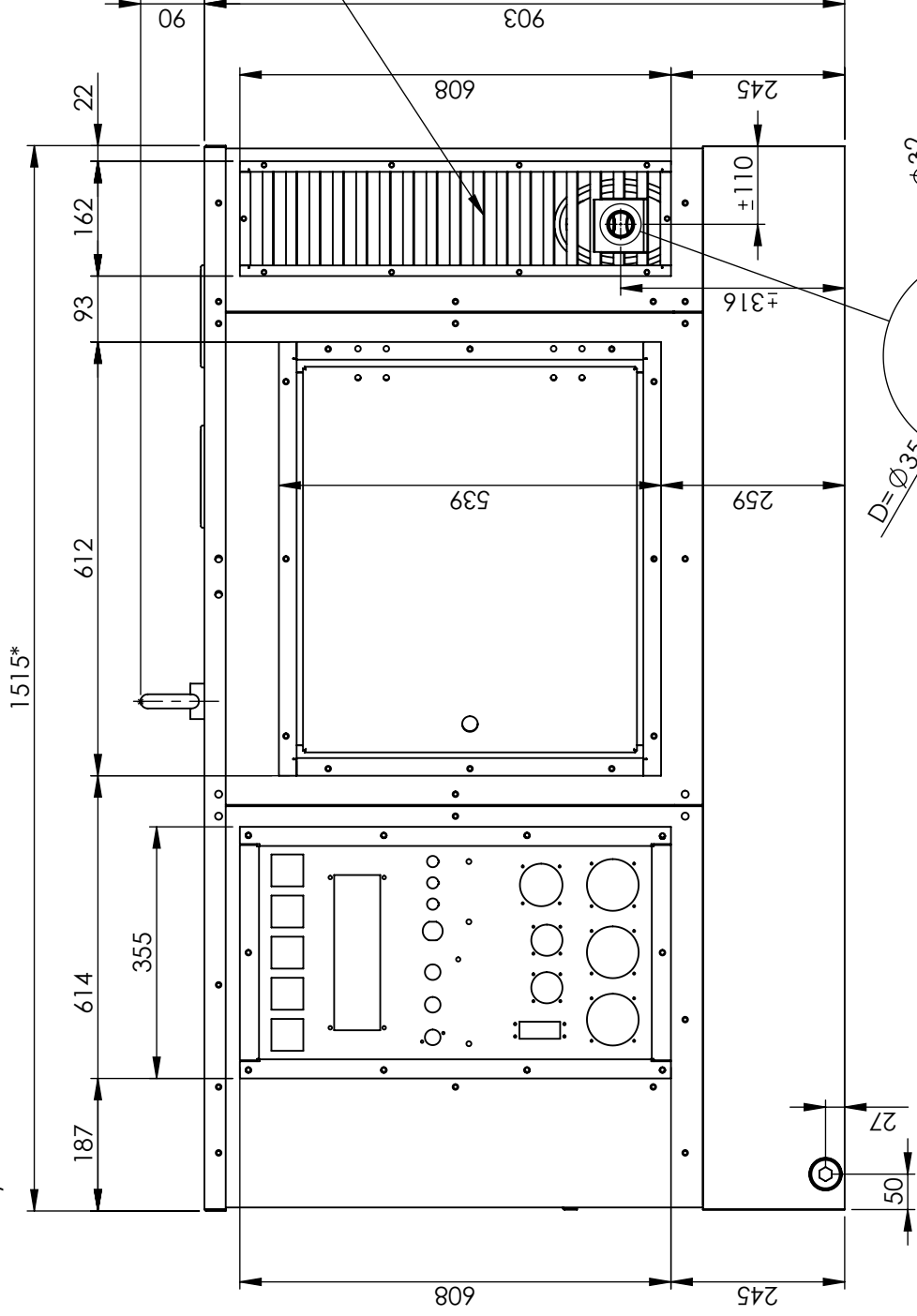
Ontw.dos.nr.: -  
Art.nr.: 301010261



Tek.nr.: 1.4  
Rev.nr.: 03

Goedkeurder : FL/EC  
Verzonden : -  
Onderaann. :

ZIJANZICHT (ZIJDE DIESELPOMP)  
 CÔTÉ POMPE D'ALIMENTATION  
 SIDE VIEW (FUEL PUMP SIDE)  
 SEITENANSICHT (SEITE DIESELPUMPE)



Maten in mm. / Dimensions in mm. / Maße in mm. / Dimens. en mm.

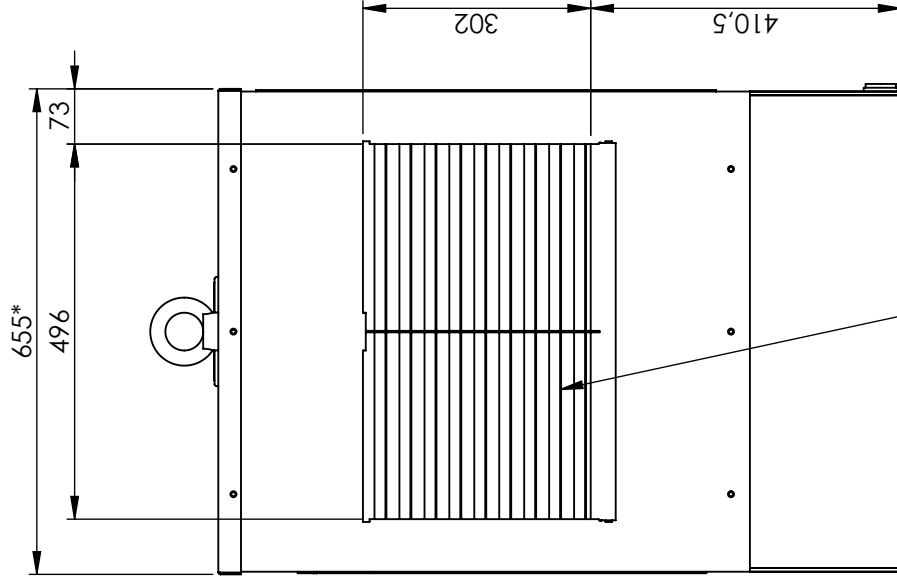
- \* De hoofdmaten (xb) zijn opgegeven inclusief koppen van bouten!
- \* Les dimensions principales (\*b) incluent les têtes de boulons.
- \* Main dimensions (\*w) with bolts included!
- \* Die Hauptmaße (\*b) sind angegeben einschließlich Bolzenköpfe!

DETAIL A  
 SCALE 1 : 2

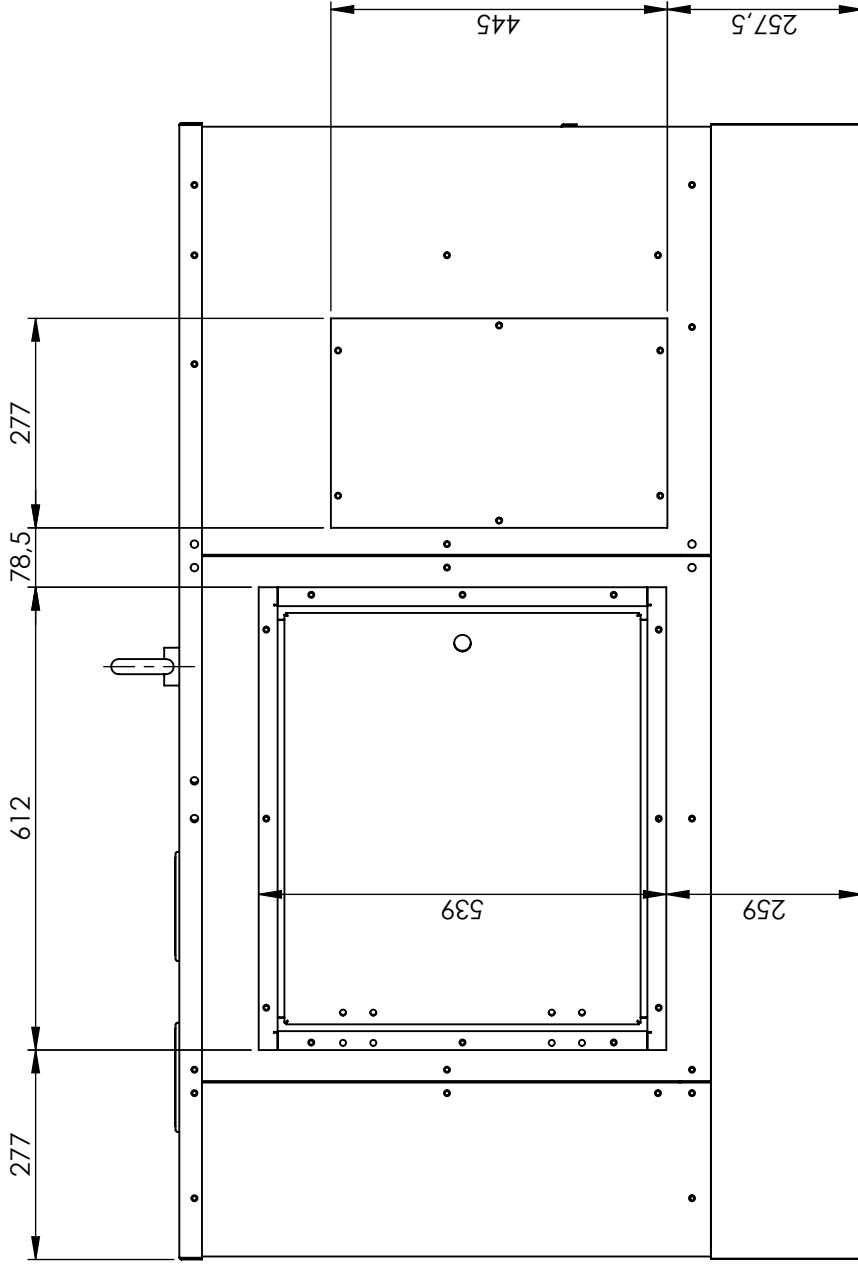
UNLESS OTHERWISE SPECIFIED: DIMENSIONS ARE IN MILLIMETERS TOL. LINEAR: ± 1mm TOL. ANGULAR: ± 1°	MATERIAL: -
REMARKS: DEBUR AND BREAK SHARP EDGES	REVISED ON: 26/11/2008
SENT ON: -	OD.NR.: -
DESIGN: MH	DRAWN: MH
SCALE: 1:10	REVISED: -
SHEET 1 OF 4	APPVD: SH

TITLE: DIRECTORY: -	CUSTOMER: -
MAIN DIMENSIONS GENERATOR EPS8DE - EPS9TDE - EPS183TDE - EPS163DE - EPS300DXE	
ART.NR.: 98110913	REV.NR.: 00
<b>EUROPOWER Generators</b>	

Maten in mm. / Dimensions in mm. / Maße in mm. / Dimens. en mm.



LUCHTINLAATROOSTER  
GRILLE D'ENTRÉE D'AIR  
AIR INTAKE GRID  
GITTER FÜR ZULUFT



ZIJAAANZICHT (UITLAATZIJDE)  
CÔTÉ D'ÉCHAPPEMENT  
SIDE VIEW (EXHAUST SIDE)  
SEITENANSICHT (AUSPUFFSEITE)

- \* De hoofdmaten (lxb) zijn opgegeven inclusief koppen van bouten!
- \* Les dimensions principales (l\*) incluent les têtes du boulons.
- \* Main dimensions (l\*w) with bolts included!
- \* Die Hauptmaße (l\*b) sind angegeben einschließlich Bolzenköpfe!

UNLESS OTHERWISE SPECIFIED: DIMENSIONS ARE IN MILLIMETERS TOL. LINEAR: ± 1mm TOL. ANGULAR: ± 1°	MATERIAL: -
REMARKS: DEBUR AND BREAK SHARP EDGES	REVISED ON: 26/11/2008
OD.NR.: -	SENT ON: -
DESIGN: MH	SCALE: 1:10
DRAWN: MH	REVISED: -
REV.NR.: 00	APPVD: SH
SHEET 2 OF 4	

TITLE: DIRECTORY: -

MAIN DIMENSIONS GENERATOR EPS8DE -  
EPS9TDE - EPS183TDE - EPS163DE -  
EPS300DXE

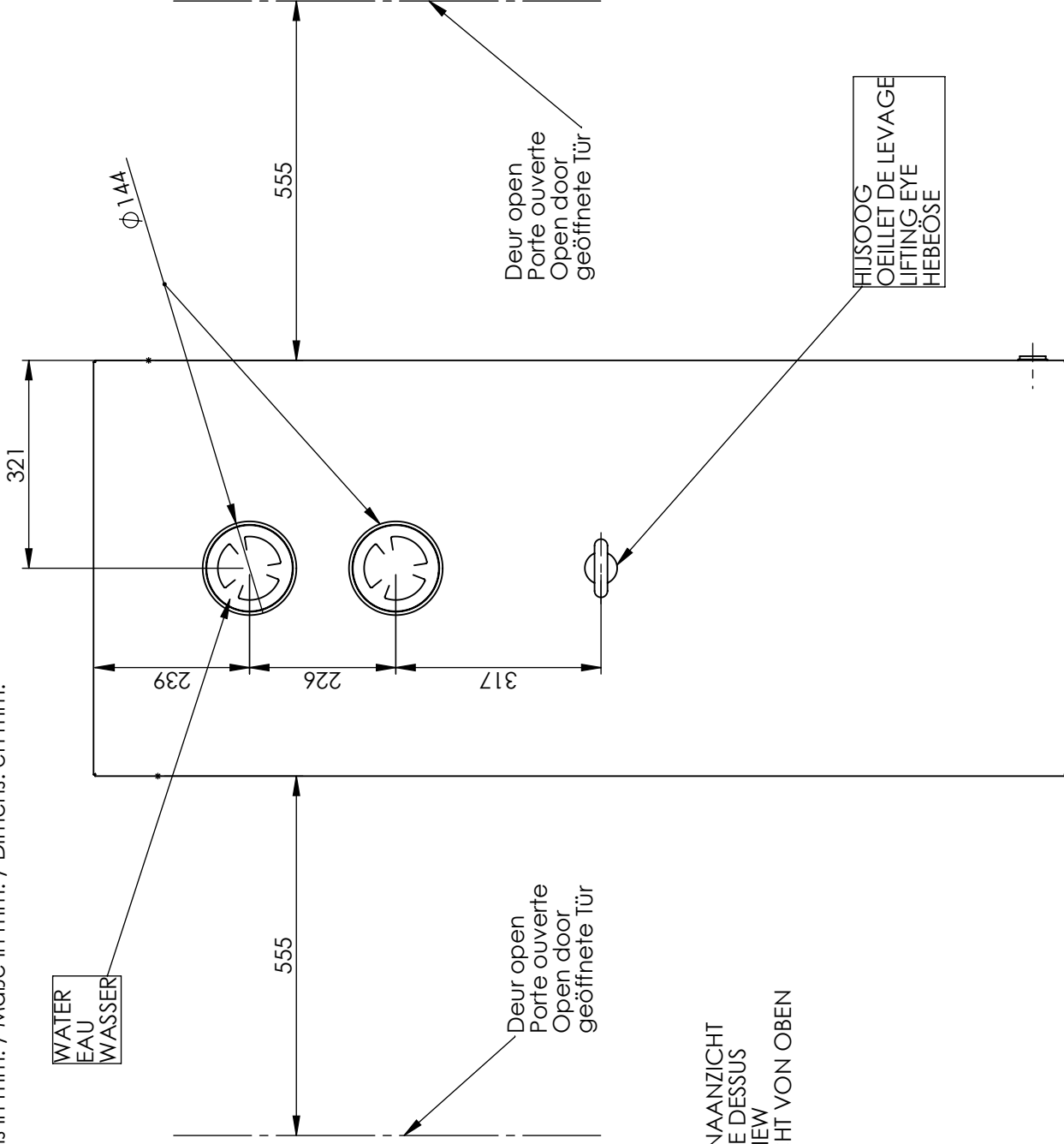
CUSTOMER: -

ART.NR.: 98110913

**EUROPOWER Generators**



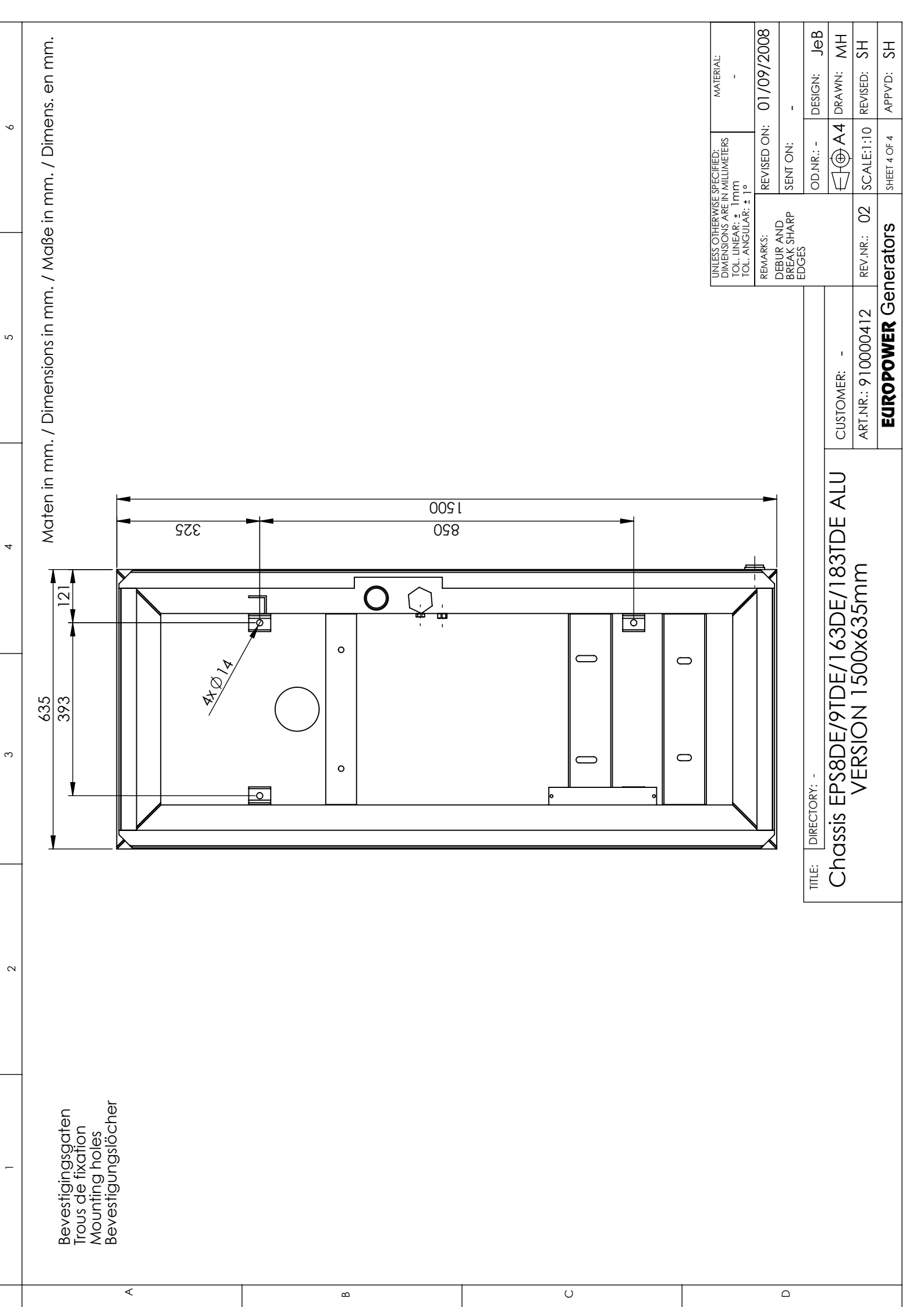
Maten in mm. / Dimensions in mm. / Maße in mm. / Dimens. en mm.



BOVENAANZICHT  
VUE DE DESSUS  
TOP VIEW  
ANSICHT VON OBEN

UNLESS OTHERWISE SPECIFIED: DIMENSIONS ARE IN MILLIMETERS TOL. LINEAR: ± 1mm TOL. ANGULAR: ± 1°	MATERIAL: -
REMARKS: DEBUR AND BREAK SHARP EDGES	REVISED ON: 26/11/2008
SENT ON: -	OD.NR.: -
DESIGN: MH	DRAWN: MH
SCALE: 1:10	REVISED: -
REV.NR.: 00	ART.NR.: 98110913
SHEET 3 OF 4	
APPVD: SH	

TITLE: DIRECTORY: -	CUSTOMER: -
<b>MAIN DIMENSIONS GENERATOR EPS8DE - EPS9TDE - EPS183TDE - EPS163DE - EPS300DXE</b>	
<b>EUROPOWER Generators</b>	



Maten in mm. / Dimensions in mm. / Maße in mm. / Dimens. en mm.

Bevestigingsgaten  
Trous de fixation  
Mounting holes  
Bevestigingslöcher

TITLE: DIRECTORY: -

Chassis EPS8DE/9TDE/163DE/183TDE ALU  
VERSION 1500x635mm

EUROPOWER Generators

SHEET 4 OF 4

APPVD: SH