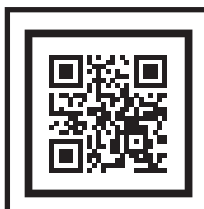




БЕНЗИНОВАЯ ГАЗОНОКОСИЛКА
КМТ145SC, КМТ175SC, КМТ200SC



5 ГАРАНТИЯ
ЛЕТ

ЗАРЕГИСТРИРУЙ
НА САЙТЕ:
hammer-pt.com



ИНСТРУКЦИЯ ПО ЭКСПЛУАТАЦИИ



5 ГАРАНТИЯ
ЛЕТ

ЗАРЕГИСТРИРУЙ
НА САЙТЕ:
hammer-pt.com





Уважаемый покупатель!

Благодарим Вас за приобретение газонокосилки торговой марки Hammer. Вся продукция Hammer спроектирована и изготовлена с учетом самых высоких требований к качеству изделий.

Для эффективной и безопасной работы внимательно прочтите данную инструкцию и сохраните ее для дальнейших справок.

ВНИМАНИЕ! Всегда храните данную инструкцию вместе с газонокосилкой. При передаче электрической газонокосилки третьим лицам прикладывайте к ней данную инструкцию.

ОБЛАСТЬ ПРИМЕНЕНИЯ

Бензиновая газонокосилка предназначена для скашивания травы на газонах, садовых участках, в парках и скверах.

ВНИМАНИЕ! Данный инструмент предназначен для использования только в бытовых целях. На инструмент, используемый для предпринимательской деятельности или в профессиональных целях, гарантия не распространяется.

ВНИМАНИЕ! В целях безопасности косилка не должна использоваться для подравнивания кустарников и живых изгородей, для стрижки и измельчения вьющихся растений или травы на крышах-террасах и в цветочных ящиках на балконах. Кроме того, косилка не может быть использована для измельчения спиленных деревьев и живых изгородей, а также для выравнивания неровностей грунта.

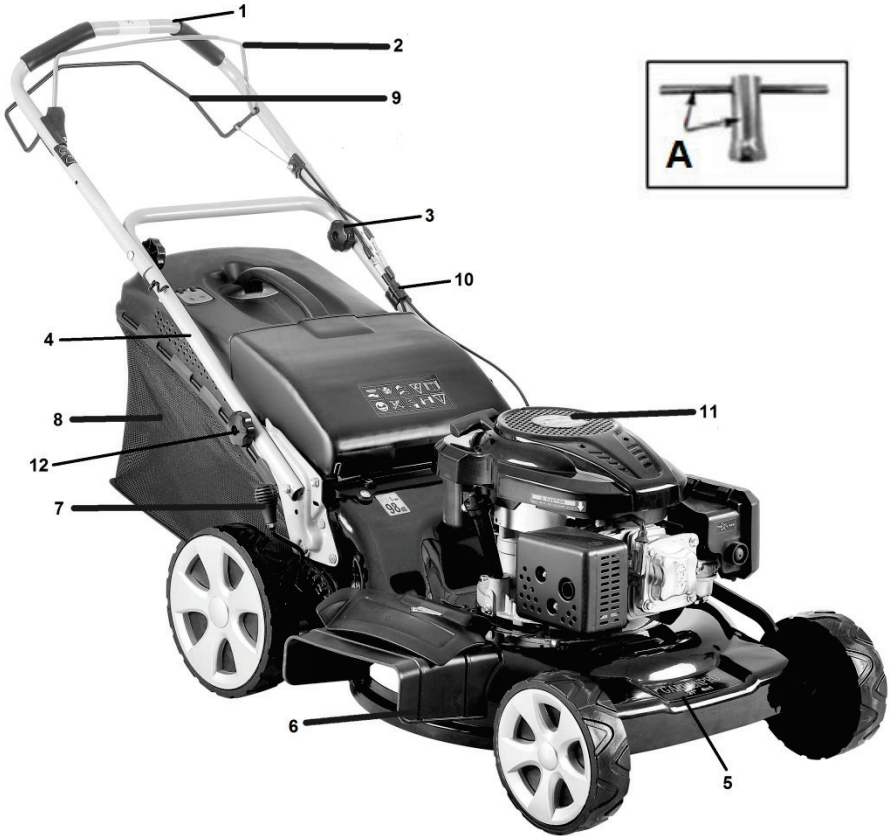
При использовании газонокосилки не по назначению гарантия утрачивает силу.

ВНИМАНИЕ! Комплектация инструмента может изменяться без предварительного уведомления.

ТЕХНИЧЕСКИЕ ХАРАКТЕРИСТИКИ

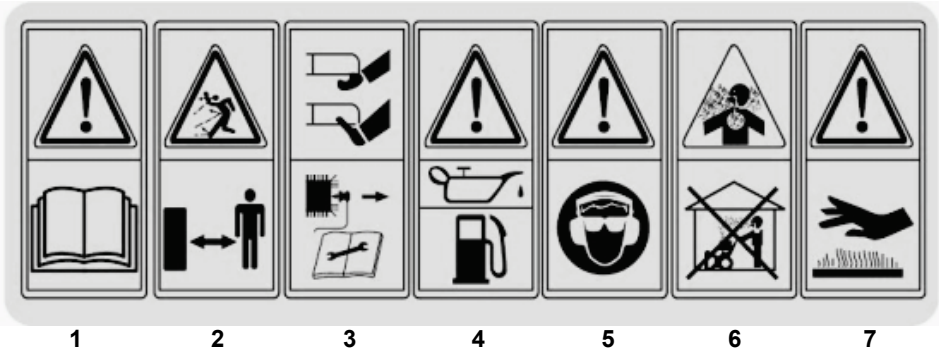
Модель	KMT145SC	KMT175SC	KMT200SC
Тип двигателя	4-хтактный двигатель с воздушным охлаждением	4-хтактный двигатель с воздушным охлаждением	4-хтактный двигатель с воздушным охлаждением
Объем двигателя, см ³	139	159	196
Мощность, л.с.	3,7	4,1	4,9
Обороты двигателя, об/мин	2900	2900	2900
Тип топлива	Неэтилированный бензин с октановым числом не менее 92	Неэтилированный бензин с октановым числом не менее 92	Неэтилированный бензин с октановым числом не менее 92
Объем топливного бака, л	0,9	1,00	1,00
Объем заправки картера маслом, л	0,55	0,60	0,60
Тип стартера	ручной	ручной	ручной
Ширина скашивания, мм	480	530	530
Высота скашивания, мм	25-75	25-75	25-75
Травосборник, л	60	65	65
Режим мульчирования	есть	есть	есть
Режим самоходного движения	есть	есть	есть
Вес нетто, кг	35	40,5	41,5
Информация по шуму:			
Уровень звукового давления	85 дБ (А)	85 дБ (А)	85 дБ (А)
Уровень акустической мощности	96 дБ (А)	98 дБ (А)	98 дБ (А)
Погрешность +-	3 дБ	3 дБ	3 дБ
Информация по вибрации:			
Значение среднеквадратического ускорения	7,12 м/с ²	7,12 м/с ²	7,12 м/с ²
Погрешность +-	1,5 м/с ²	1,5 м/с ²	1,5 м/с ²

ОПИСАНИЕ



1. Верхняя часть рукоятки
 2. Рычаг выключателя зажигания
 3. Винт барашковый крепления верхней части рукоятки
 4. Нижняя часть рукоятки
 5. Корпус
 6. Крышка бокового выброса травы
 7. Регулятор высоты скашивания
 8. Травосборник
 9. Рычаг привода колес
 10. Крепление тросов управления
 11. Двигатель
 12. Винт барашковый крепления нижней части рукоятки
- A Ключ свечной

Графические обозначения на корпусе изделия:



1 - Перед началом работы с инструментом необходимо внимательно изучить инструкцию.

2 - Посторонние люди должны находиться вдали от рабочей зоны.

3 – Опасайтесь вылетающих частиц во время работы. Перед ремонтом отсоедините высоковольтный провод от свечи. Ремонт производите согласно инструкции.

4 - Риск возгорания бензина или его паров. Запрещается заправлять газонокосилку при работающем двигателе.

5 - Во время работы с инструментом рекомендуется использовать шумоизолирующие наушники и защитные очки.

6 - Выхлопные газы могут причинить вред здоровью. Не запускайте газонокосилку в плохо проветриваемых помещениях.

7 - При запуске и во время работы двигателя не прикасайтесь к горячим частям двигателя, таким как глушитель, свеча зажигания и высоковольтный провод.

СПЕЦИАЛЬНЫЕ МЕРЫ БЕЗОПАСНОСТИ ПРИ РАБОТЕ С ГАЗОКОСИЛКОЙ

При подготовке к работе:

- Внимательно изучите настоящую Инструкцию. Ознакомьтесь с ручками управления газонокосилки и правилами эксплуатации.
- Не подпускайте детей или домашних животных к работающей газонокосилке.
- Каждый раз перед использованием газонокосилки следует выполнить визуальный осмотр на отсутствие повреждения или износа лезвий, болтов крепления лезвий и ножевого блока. В целях сохранения баланса одновременно заменяйте изношенные или поврежденные режущие лезвия и соответствующие болты крепления.
- Будьте внимательными, следите за тем, что Вы делаете, и продуманно начинайте работу с газонокосилкой. Не пользуйтесь газонокосилкой в усталом состоянии, если Вы находитесь под действием наркотиков, спиртных напитков или лекарств.
- Всегда применяйте защитные очки или лицевой щиток.
- Использование средств индивидуальной защиты: защитной маски, обуви на нескользящей подошве, защитного шлема или средств защиты органов слуха.
- Не принимайте неестественное положение корпуса тела. Всегда занимайте устойчивое положение и держите всегда равновесие.
- Носите подходящую рабочую одежду. Не носите широкую одежду и украшения. При работе с газонокосилкой всегда носите прочную обувь и ботинки, полностью закрывающие ноги. Нельзя работать с оборудованием босиком или в открытых сандалиях.
- Во время работы с косилкой не подпускайте близко к Вашему рабочему месту детей и посторонних лиц.
- Запрещается эксплуатация газонокосилки лицами, не достигшими 16 лет.
- Тщательно проверьте участок работы и удалите все предметы, которые могут быть отброшены ножом машины.

В процессе эксплуатации и технического обслуживания:

- Не включайте двигатель в закрытом помещении, где возможно скопление опасного угарного газа.
- Косите только при дневном свете или при хорошем искусственном освещении.
- По возможности, старайтесь не косить мокрую траву.
- На склонах всегда находите твердую опору для ног.
- Перемещайтесь в темпе шага, никогда не бегите.
- Будьте особо осторожны при изменении направления движения на склоне.
- Не косите на слишком крутых склонах.
- Будьте особо осторожны при передвижении газонокосилки к себе.
- Остановите лезвие, если газонокосилка наклонена для перемещения по участку без наличия травы или при транспортировке газонокосилки к месту работы и обратно.
- Никогда не работайте с газонокосилкой с неисправными защитными приспособлениями или снятыми защитными устройствами, например, без

дефлектора и/или травосборника.

- Не изменяйте регулировочные настройки двигателя и не завышайте максимальные обороты двигателя.
 - Запустите двигатель, соблюдая осторожность и в соответствии с инструкциями, уделив внимание тому, чтобы ваши ноги находились на достаточном расстоянии от лезвия.
 - Не наклоняйте газонокосилку при запуске двигателя, за исключением случаев, когда для запуска газонокосилка должна быть наклонена. В последнем случае, не наклоняйте ее больше чем необходимо и поднимите только ту часть, которая находится вдалеке от оператора.
 - Не запускайте двигатель, стоя перед выбрасывающим соплом травосборника.
 - Никогда не поднимайте и не транспортируйте газонокосилку при работающем двигателе.
- Необходимо остановить двигатель и отсоединить штекер свечи зажигания при:
 - засорении или прочистке сопла травосборника;
 - проверке, чистке или обслуживании газонокосилки;
 - после соударения с посторонним предметом. Проверьте газонокосилку на предмет повреждений и проведите ремонт, перед тем как включать и эксплуатировать газонокосилку;
 - если газонокосилка начинает необычно вибрировать.
 - Необходимо остановить двигатель если:
 - вы оставляете газонокосилку без присмотра;
 - вы производите заправку косилки топливом.
 - Будьте предельно осторожны при приближении к тупикам; кустам и деревьям или другим объектам, которые могут затруднять видимость.

Во избежание воспламенения и взрыва паров бензина:

- Храните топливо в специально предназначенных для этого емкостях.
- Заливайте топливо в бак только при выключенном двигателе.
- Заправляйте газонокосилку топливом только на открытом воздухе и не курите при заправке.
- Запрещается снимать крышку топливного бака и заливать топливо при работающем или при горячем двигателе.
- Не переливайте топливо в бак выше бензоналивной горловины;
- Удостоверьтесь, что крышка бензобака плотно закрыта. Если допущено проливание топлива, насухо вытрите ветошью бензин и дайте пятну высохнуть, прежде чем запускать двигатель;
- В случае разлива бензина не запускайте двигатель: удалите газонокосилку с места разлива бензина и избегайте образования каких-либо источников воспламенения до тех пор, пока пары бензина не рассеются.
- Не курите, не допускайте открытого огня или искрения возле заправленного топливом бака;
- Выхлопные газы содержат двуокись углерода, опасную для здоровья. Поэтому

избегайте вдыхания выхлопных газов и не размещайте инструмент в непроветриваемом закрытом пространстве; запрещается работа в закрытых, непроветриваемых помещениях.

ПОДГОТОВКА К РАБОТЕ

ВНИМАНИЕ! Настоящая газонокосилка поставляется БЕЗ МАСЛА и БЕНЗИНА в двигателе.

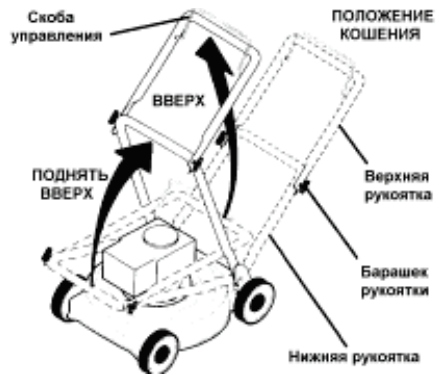
Газонокосилка была собрана на заводе, за исключением частей, поставляемых в разборном виде в целях удобства транспортировки.

Перед началом работы все части должны быть установлены, а крепеж должен быть плотно затянут. Чтобы обеспечить необходимое усилие затяжки, используйте динамометрический ключ.

Установка рукоятки.

ВНИМАНИЕ! Осторожно извлеките рукоятку, чтобы не зажать и не повредить тросы управления.

1. Поднимите нижнюю часть рукоятки (4) и зафиксируйте ее при помощи барашковых винтов (12).
2. Поднимите верхнюю часть рукоятки (1) и зафиксируйте ее зажимными ручками (3).
3. Зафиксируйте тросы управления в держателе (10).
4. Заведите ручку стартера в специальное кольцо на правой стороне рукоятки.



Установка травосборника.

Если Вы желаете, чтобы трава собиралась в травосборник, установите его:

1. Поднимите заднюю крышку.
2. Установите травосборник в его посадочное место сзади газонокосилки до щелчка.

Регулировка высоты скашивания.

Поднимите колеса для низкого кошения, опустите колеса для высокого кошения, отрегулировав высоту по своему усмотрению. Среднее положение является наилучшим для большинства газонов.

Чтобы изменить высоту стрижки, передвиньте регулировочный рычаг (7).

Добавление масла.

ВНИМАНИЕ! Не переполняйте двигатель маслом – в этом случае он будет сильно дымить при запуске.

1. Убедитесь, что газонокосилка находится в ровном положении.
2. Выньте щуп из маслосаливной горловины.
3. Медленно влейте масло в картер двигателя.

ВНИМАНИЕ!

- Проверяйте уровень масла перед каждым использованием газонокосилки. Добавьте масла, если требуется. Наполните до полного уровня на щупе.
- Осуществляйте замену масла после каждых 25 часов работы или каждый сезон.
- При работе в условиях сильной запыленности смену масла следует осуществлять более часто. Смотрите главу «Замена масла» в разделе «ТЕХНИЧЕСКОЕ ОБСЛУЖИВАНИЕ».

Добавление бензина.

Заполните топливный бак до нижнего деления на горлышке. Не переполняйте. Используйте свежий чистый неэтилированный бензин с минимальным октановым числом 92. Не смешивайте масло с топливом. При покупке топлива исходите из того, что оно должно быть использовано в течение 30 дней. В результате длительного хранения его свежесть утрачивается.

ВНИМАНИЕ! Вытрите остатки пролитого масла или топлива. Не храните, не проливайте и не используйте бензин около источников открытого пламени.

ВНИМАНИЕ! Спиртосодержащие топлива (называемые бензоспиртами или использующие этанол или метанол) в процессе хранения могут притягивать влагу, что ведет к окислению. Газ может повредить топливную систему двигателя в процессе хранения. Во избежание проблем с двигателем, необходимо опустошить топливную систему двигателя, подготавливая газонокосилку к длительному хранению (30 дней и более). Осушите топливный бак, запустите двигатель и дайте ему поработать, пока топливопровод и карбюратор не опустеют. В следующем сезоне используйте свежее и чистое топливо. Никогда не добавляйте средства для очистки двигателя и карбюратора в бензобак во избежание серьезных повреждений.

ЭКСПЛУАТАЦИЯ

Запуск двигателя.

ВНИМАНИЕ! Перед запуском двигателя проверьте свечу зажигания, убедитесь, что в картере есть масло, а в бензобаке – бензин.

ВНИМАНИЕ! В связи с тем, что на рабочие поверхности двигателя нанесено защитное покрытие, при первоначальном использовании газонокосилки двигатель может немного дымить. Это нормально.

1. Перед запуском двигателя, несколько раз нажмите на праймер (насос предварительной подкачки топлива на карбюраторе). Обычно это не требуется при запуске двигателя, который уже работал в течение нескольких минут и его бензопровод уже заполнен топливом.
2. Несколько раз нажмите и отпустите рычаг выключателя зажигания (2). Убедитесь в том, что тросик управления двигается свободно.
3. Прижмите рычаг выключателя зажигания (2) к рукоятке и энергично потяните за ручку стартера. Не позволяйте ручке стартера отскочить назад (отскакивая, она может повредиться сама и повредить стартер).

ПРИМЕЧАНИЕ: В прохладную погоду может потребоваться повторить вышеописанные шаги по подкачке топлива. В теплую погоду чрезмерная подкачка топлива может стать причиной “затопления” двигателя и он не запустится.

Если свеча зажигания “залита”, подождите несколько минут, перед тем как попытаться запустить и двигатель не повторяйте действий по подкачке топлива праймером.

Начало кошения

Удерживая рычаг выключателя зажигания (2, рис.1) медленно нажмите рычаг привода колес. Убедитесь, что ведущие колеса косилки начинают вращение на середине хода рычага привода колес (9, рис.1). Если движение колес начинается в начале или конце хода рычага (9, рис.1) отрегулируйте длину оболочки троса управления соответствующим образом.

Остановка двигателя.

Чтобы остановить двигатель, отпустите рычаг выключателя зажигания (2).

ВНИМАНИЕ! Лезвия продолжают вращаться по инерции несколько секунд после остановки двигателя.

Использование функции «самоходности».

Прижмите рычаг привода колес (9) к верхней рукоятке до щелчка с тем, чтобы газонокосилка начала двигаться вперед.

При отпуске скобы газонокосилка прекращает поступательное движение.



ВНИМАНИЕ! Во время работы удерживайте рычаг привода колес полностью прижатым к рукоятке (не допуская проскальзывания сцепления).

Использование функции мульчирования.

Снимите травосборник и удерживая заднюю крышку поднятой установите заглушку в отверстие выброса травы с задней стороны. Опустите заднюю крышку. С установленной заглушкой мульчирование будет производиться независимо от того, установлен травосборник или нет.

РЕКОМЕНДАЦИИ ПО РАБОТЕ

Советы по кошению.

При определенных условиях (например, очень высокая трава) может потребоваться увеличить высоту стрижки. Это позволит уменьшить усилия по толканию, а также предохранить двигатель от перегрузки и оставлению комков скошенной травы.

Также может потребоваться замедлить ход газонокосилки или обрабатывать один участок в два или несколько заходов.

- При чрезмерно плотном кошении уменьшите ширину среза, перекрывая ранее пройденные участки и кося медленно.
- При использовании газонокосилки со сбором в мешок для кошения влажной и плотной травы комья срезанной травы могут не попадать в травосборник.
- Ячейки в ткани травосборника могут забиваться грязью и пылью в ходе эксплуатации газонокосилки, и в результате меньшее количество травы будет попадать в травосборник. Чтобы избежать этого, регулярно промывайте травосборник и просушивайте его. Оберегайте тканевую часть травосборника от порезов и проколов.
- Содержите в чистоте верхнюю часть двигателя около стартера. Не допускайте скапливания скошенной травы в этом районе. Это поможет циркулировать воздуху в двигателе и продлит срок его службы.

Советы по мульчированию.

- Всегда осуществляйте мульчирование при максимальной скорости двигателя, это обеспечит лучшее измельчение лезвиями.
- Не стригите газон, если трава мокрая. Мокрая трава склонна к скатыванию, что препятствует мульчированию. Лучшее время для кошения – сразу после полудня. К этому времени трава высыхает, а свежескошенная трава еще находится под прямым действием солнечных лучей.
- Для достижения лучших результатов, отрегулируйте высоту стрижки так, чтобы лезвия срезали верхнюю часть травы на одну треть длины лезвия. Если трава переросла, может потребоваться увеличить высоту среза; это позволит уменьшить усилия по толканию, а также предохранить двигатель от перегрузки и оставлению комков скошенной травы. При чрезмерно плотной траве уменьшите ширину среза, перекрывая ранее пройденные участки и кося медленно.
- При мульчировании травы определенного типа и определенной плотности может потребоваться повторно обработать ранее пройденные участки, чтобы полностью измельчить траву. При повторном прохождении косите поперек (перпендикулярно) направлению, в котором было произведено кошение этого участка в предыдущий раз.
- Меняйте направления кошения каждую неделю. Одну неделю косите, начиная с северной части по направлению к югу, следующую неделю – с востока на запад. Это поможет избежать образования залысин на газоне.

Очистка.

ВНИМАНИЕ! Следите за тем, чтобы срезанная трава и другой мусор не накапливались внутри кожуха косилки. Это обеспечит большую производительность газонокосилки.

- Очистите нижнюю часть газонокосилки с помощью скребка; уберите остатки скошенной травы и другого мусора.

При наличии у данной модели функции мокрой очистки произведите очистку внутренней поверхности кожуха и лезвия при помощи подачи воды:

- Остановите двигатель косилки.
- Подключите к штуцеру, расположенному на кожухе косилки шланг подачи воды, закрепите его (Шланг подачи воды не входит в комплект поставки).
- Запустите двигатель косилки, откройте подачу воды.

ВНИМАНИЕ! Запрещается поднимать косилку над поверхностью земли или включать привод колес во время производства мокрой очистки корпуса. Брызги воды могут попасть в двигатель или лезвия могут повредить шланг.

- Старайтесь чаще очищать двигатель, чтобы не допускать скапливания мусора. Загрязненный двигатель сильно греется в процессе работы, что ведет к сокращению срока службы.
- Содержите в чистоте поверхности газонокосилки и колеса; не допускайте попадания на них бензина, масла и т.д. В случае попадания бензина или масла на указанные части, вытрите их.
- Не рекомендуется использовать садовый шланг для мытья газонокосилки, предварительно не накрыв электрическую систему, глушитель, воздушный фильтр и карбюратор. Попадание воды в двигатель может привести к замыканию системы зажигания двигателя, что сокращает его срок службы.

ДЕЙСТВИЯ ПРИ КИТИЧЕКОМ ОТКАЗЕ

Перечень критических отказов и действия персонала в случае критического отказа приведен в таблице 1. Критический отказ - отказ машины и (или) оборудования, возможными последствиями которого является причинение вреда жизни или здоровью человека, имуществу, окружающей среде, жизни и здоровью животных и растений;

Таблица 1

Вид критического отказа	Действие
Повышенное дымление или вибрация	Обратиться в сервисный центр
Появление постороннего шума, течи топлива или масла	Обратиться в сервисный центр

Критерии предельных состояний.

В таблице 2 приведены критерии предельных состояний электроинструмента (признаки неисправности). При появлении этих признаков изделие может быть признано достигшим "предельного состояния" - состояния машины и (или) оборудования, при котором их дальнейшая эксплуатация недопустима или нецелесообразна либо восстановление их работоспособного состояния невозможно или нецелесообразно. Для подтверждения этого состояния оборудование должно быть предоставлено в авторизованный сервисный центр для диагностики.

Таблица 2.

Критерии предельного состояния	Причина повреждения	Рекомендации
Повышенные шум и \ или вибрация	Нарушение балансировки системы коленвал – крепление ножа – нож	Обратиться в сервисный центр для проведения диагностики
Трещины на поверхности корпусов и оснований	Усталостная деформация материала	
Чрезмерный износ или повреждение двигателя или механизма редуктора или совокупность признаков		

СРОКИ ХРАНЕНИЯ, СЛУЖБЫ, РЕСУРС И УТИЛИЗАЦИЯ

Срок хранения изделия составляет 10 (десять) лет при соблюдении условий хранения, указанных в данном руководстве по эксплуатации. Срок хранения исчисляется с даты производства изделия. По окончании этого срока вне зависимости от технического состояния изделия хранение должно быть прекращено и принято решение о проверке технического состояния изделия, направлении в ремонт или утилизации и об установлении нового срока хранения.

Дата изготовления указана на этикетке инструмента.

Срок службы изделия составляет 5 (пять) лет при соблюдении условий хранения и правил эксплуатации, а также правильности сборки и монтажа инструмента, указанных в данном руководстве по эксплуатации. Срок службы исчисляется с даты продажи изделия.

По истечению срока службы или после достижения назначенного ресурса, инструмент не должен использоваться и подлежит утилизации без нанесения экологического ущерба окружающей среде, в соответствии с нормами и правилами, действующими на территории Российской Федерации.

Данный инструмент и комплектующие узлы изготовлены из безопасных для окружающей среды и здоровья человека материалов и веществ. Тем не менее,

для предотвращения негативного воздействия на окружающую среду, по окончании использования инструмента (истечению срока службы) или его непригодности к дальнейшей эксплуатации, инструмент подлежит сдаче в приемные пункты по переработке металлолома и пластмасс.

Утилизация изделия и комплектующих узлов заключается в его полной разборке и последующей сортировке по видам материалов и веществ, для последующей переплавки или использования при вторичной переработке.

Утилизация изделия должна быть произведена без нанесения экологического ущерба окружающей среде, в соответствии с нормами и правилами, действующими на территории Российской Федерации.

ХРАНЕНИЕ И ТРАНСПОРТИРОВКА

Хранение.

Изделие следует хранить при комнатной температуре, вне досягаемости детей и домашних животных.

В конце сезона, а также, если не собираетесь использовать её в течение 30 дней и более, необходимо провести следующие мероприятия.

Опустошите топливный бак, запустив двигатель и дав ему поработать, пока топливопровод и карбюратор не опустеют. Никогда не добавляйте никаких присадок для очистки двигателя и карбюратора в бензобак во избежание серьезных повреждений.

До начала чистки дождитесь остановки и остывания двигателя. Перед тем, как поместить газонокосилку на хранение, полностью очистите её от остатков травы, удалите всю грязь, смазку, листья и т.д. Очень важно не допускать образования смолистых осадков в таких частях топливной системы, как карбюратор, топливный фильтр, топливный шланг и бензобак в процессе хранения газонокосилки.

- Полностью очистите газонокосилку.
- Убедитесь, что все гайки, болты, винты и штифты плотно затянуты и закреплены.
- Визуально осмотрите вращающиеся части на предмет наличия повреждений, поломок, а также износа. Замените части, если требуется.
- Перед тем, как поместить газонокосилку на хранение, Вы можете сложить рукоятку.
- Храните газонокосилку в сухом и чистом помещении.
- Никогда не храните газонокосилку с топливом в бензобаке внутри помещения, где пары бензина могут достичь открытого пламени или искры. Перед тем, как поместить газонокосилку на хранение в закрытое помещение, дайте двигателю полностью остыть.
- Накрывайте газонокосилку соответствующим материалом, не удерживающим влагу. Не используйте полиэтилен, так как он препятствует воздухообмену и приводит к конденсации влаги, вследствие чего металл начинает ржаветь.

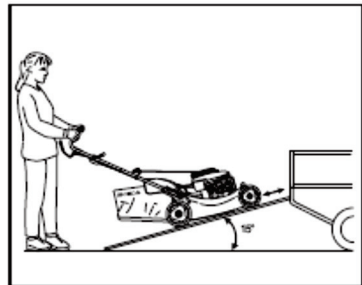
ВНИМАНИЕ! Никогда не накрывайте газонокосилку, если двигатель и выхлопная труба ещё теплые.

- Не храните бензин на протяжении нескольких сезонов.
- Смените топливо, если оно загрязнено, расслоилось или покрылось ржавчиной.

ВНИМАНИЕ! Техническое обслуживание должно выполняться только в авторизованном сервисном центре.

Транспортировка.

- Снимите высоковольтный кабель со свечи.
- Во избежание несчастных случаев и повреждения газонокосилки запрещается грузить газонокосилку по пандусу своим ходом.
- Во избежание повреждения системы привода не включать сцепление при скатывании газонокосилки задним ходом.
- Во время перевозки газонокосилка должна находиться в горизонтальном положении; все ее колеса должны находиться на земле.
- Рекомендуется при погрузке и выгрузке газонокосилки использовать пандус либо привлечь еще одного человека.
- Угол наклона пандуса не должен превышать 15°.
- Перевозимая газонокосилка должна быть зафиксирована на месте с помощью стропов, а также противооткатных башмаков, устанавливаемых под колеса.
- Стропы не должны контактировать со следующими частями газонокосилки: ручкой сцепления шнека, топливным баком и всеми тросами управления.



ТЕХНИЧЕСКОЕ ОБСЛУЖИВАНИЕ

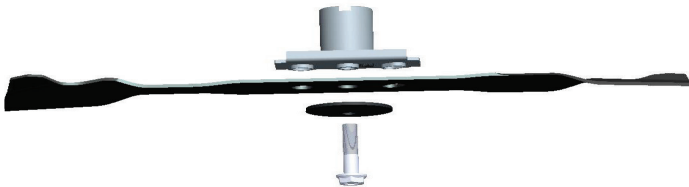
Замена лезвия.

ВНИМАНИЕ! Используйте только те лезвия, которые предназначены для вашей газонокосилки.

Опустошите масляный картер перед сменой лезвия.

Чтобы снять лезвие:

- Положите газонокосилку на бок так, чтобы воздушный фильтр и карбюратор находились сверху.
- Во избежание поворота лезвия при снятии крепежного болта, поместите небольшой деревянный брусок между кожухом косилки и лезвием.
- Удалите крепежный болт, повернув его против часовой стрелки.
- Снимите лезвие и крепеж, фиксирующий его.
- Смените лезвие как указано на рисунке. Затяните болт с усилием 37Нм.



Слив топлива.

Слейте топливо из бака в подходящую емкость:

- Откройте топливный кран, отвинтив пробку на нем, поверните рычаг топливного клапана в «ON» положение.
- Слейте топливо в емкость, используя воронку, чтобы не разлить топливо.
- Установите обратно шайбу и пробку топливного бака. Надежно затяните пробку.

Замена масла.

Используйте только высококачественные масла классов (согласно API) от SG до SL с вязкостью 10W-40.

ВНИМАНИЕ! Проверяйте уровень масла в картере каждый раз перед запуском двигателя или после 5 часов работы. Плотнo затягивайте крышку маслoналивной горловины.

ВНИМАНИЕ! Во избежание серьезного повреждения двигателя запрещается использовать моторное масло для двухтактных двигателей.

- Перед сливом масла из системы смазки, слейте топливо из бака, запустите двигатель и выработайте оставшиеся в карбюраторе остатки топлива.
- Подождите, пока двигатель остановится и слегка остынет.

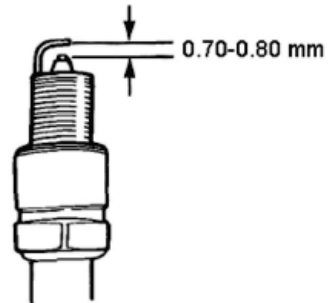
- Отсоедините провод от свечи зажигания.
- Снимите пробку маслоналивной горловины и положите газонокосилку на бок на чистую поверхность так, что бы емкость для слива отработанного масла оказалась под горловиной.
- Дождитесь, пока все моторное масло сольется из картера.
- После слива масла верните газонокосилку в вертикальное положение.
- Медленно влейте свежее масло в картер, периодически останавливаясь и проверяя уровень масла на щупе.
- Заполните картер до предельной отметки на щупе. Не переполняйте картер.
- Плотно закрутите пробку маслоналивной горловины.
- Подсоедините провод к свече зажигания.

Рекомендуется использовать следующие артикулы масел:

- Масло Hammer Flex 501-008 минеральное 4-х тактное 1,0л, API SJ/CF
- Масло Hammer Flex 501-009 полусинтетическое 4-х тактное 1,0л, API SJ/CF

Свеча зажигания

- Дождитесь, пока двигатель остынет.
- Снимите со свечи наконечник высоковольтного провода.
- Выверните свечу специальным ключом.
- Осмотрите свечу зажигания: если центральный электрод износился и если изоляция повреждена, т.е. имеются трещины, сколы и т.д., замените свечу на новую.
- Проверьте зазор между электродами, в случае необходимости отрегулируйте. Он должен составлять около 0,7-0,8 мм.
- Во избежание повреждения резьбы сначала вверните свечу рукой до упора. Убедившись в правильной установке свечи по резьбе, плотно затяните ее ключом. Недостаточная затяжка свечи зажигания может привести к ее перегреву и повреждению двигателя.



- Установите на свечу наконечник высоковольтного провода.
- При установке новой свечи зажигания проверните ее ключом еще на пол-оборота после прижимания шайбы. При установке использованной ранее свечи зажигания проверните ее еще на одну восьмую - одну четвертую оборота после прижимания шайбы.

Воздушный фильтр.

При использовании загрязненного воздушного фильтра двигатель будет плохо работать и может повредиться. Осуществляйте замену фильтра после 100 часов работы или каждый сезон. Осуществляйте замену фильтра более часто при работе в условиях сильного загрязнения и запыленности.

- Откройте крышку воздушного фильтра и выньте фильтрующий элемент.

- Очистите его, слегка постучав по плоской поверхности. Если фильтр сильно загрязнен, смените его.
- Установите фильтрующий элемент обратно, оденьте и прикрутите крышку воздушного фильтра.

Регламент технического обслуживания.

Для поддержания газонокосилки в наилучшем рабочем состоянии очень важно регулярно проводить осмотры и техническое обслуживание.

Таблица периодического технического обслуживания:

Вид технического обслуживания / Периодичность		Каждое применение	Первый месяц или 5 часов	Каждые 3 месяца или 25 часов	Каждые 6 месяцев или 50 часов	Каждый год или 100 часов
Моторное масло	проверка	0				
	замена		0		0(1)	
Воздушный фильтр	проверка	0				
	очистка			0(1)		
Свеча зажигания	очистка				0	
	замена					0
Топливный бак и фильтр	очистка					0 (2)
Зазор клапана	Очистка, регулировка					0 (2)
Топливопровод	проверка	Каждые 2 года (2)				
	очистка					
Камера сгорания	очистка	Каждые 200 часов (2)				

Примечание:

- (1) Интервалы технического обслуживания сокращаются, если газонокосилка работает в загрязненной зоне.
- (2) Обслуживание должно выполняться специалистом авторизованного сервисного центра.

ВОЗМОЖНЫЕ ПРОБЛЕМЫ И ПУТИ ИХ РЕШЕНИЯ

Неполадка	Возможные причины	Решение
Двигатель не запускается	Загрязнен воздушный фильтр	Очистите или замените воздушный фильтр
	Отсутствует топливо	Залейте топливо
	Грязное или старое топливо	Опустошите бензобак и влейте свежее чистое топливо
	Провод отсоединен от свечи зажигания	Подсоедините провод к свече зажигания
	Испорчена свеча зажигания	Замените свечу зажигания
	Холодный двигатель	Нажмите кнопку праймера (см. запуск двигателя)
	Не нажат рычаг выключателя зажигания	При запуске нажмите рычаг выключателя зажигания
Двигатель теряет мощность	Задняя часть кожуха или нож косилки застряли в плотной траве	Установите высоту стрижки
	Загрязнен воздушный фильтр	Очистите или замените воздушный фильтр
	Слишком много масла	Проверьте уровень масла
	Грязное или старое топливо	Опустошите бензобак и влейте свежее чистое топливо
	Загрязнен топливный фильтр, неисправен карбюратор	Обратитесь в сервисный центр
	Скорость передвижения слишком велика	Косите траву при небольшой скорости движения
Малый неровный срез	Поврежденное, изношенное или ослабленное лезвие	Замените лезвие. Затяните крепежный болт
	Разная высота колес	Отрегулируйте высоту колес
	Скапливание скошенной травы под газонокосилкой	Очистите нижнюю часть газонокосилки

При обнаружении каких-либо иных неисправностей, не приведенных в данной инструкции, а также при обнаружении неисправностей двигателя, обратитесь в авторизованный сервисный центр.



ИНФОРМАЦИЯ

В связи с постоянным совершенствованием электроинструмента производитель оставляет за собой право вносить в конструкцию изменения, не описанные в данном руководстве, которые не снижают потребительских качеств изделия.

Изделие соответствует требованиям ТР ТС.

Информацию о сертификатах см. на сайте <http://www.hammer-pt.com>

Декларация о соответствии единым нормам ЕС.

Настоящим мы заверяем, что газонокосилки бензиновые **Hammer** моделей **KMT145SC, KMT175SC, KMT200SC** соответствует директивам: 2006/42/ЕС.

Изготовитель:

Фирма "Hammer Werkzeug s.r.o.", "Хаммер Веркцойг с.р.о."

Адрес:

Rohacova 188/37, Zizkov, 130 00 Praha 3, Prague, Czech Republic

Рохачова 188/37, Жижков, 130 00 Прага 3, Прага, Чешская Республика

Произведено в КНР.

Импортер:

Наименование: ООО "ТДСЗ"

Адрес местонахождения: 188661, Ленинградская область, Всеволожский район, поселок Мурино, улица Центральная, дом 46, помещение 21.

Информация для связи: почтовый адрес 190000, г. Санкт-Петербург, BOX 1284, ООО "ТДСЗ"

Дата изготовления указана на этикетке изделия.

Срок службы изделия составляет 5 (пять) лет при соблюдении условий хранения и правил эксплуатации, а также правильности сбора и монтажа инструмента, указанных в данном руководстве по эксплуатации.

В случае если, несмотря на тщательный контроль процесса производства, оборудование вышло из строя, его ремонт и замена любых частей должна производиться только в специализированной сервисной мастерской.

Дополнительную информацию по инструменту и обслуживанию можно узнать на сайте: <http://www.hammer-pt.com>

www.hammer-pt.com



ИЗГОТОВИТЕЛЬ «Хаммер Веркцойг с.р.о.» Рохачова 188/37, Жижков,
130 00 Прага 3, Прага, Чешская Республика www.hammer-pt.com
Импортер: Наименование: ООО «ТДСЗ» Адрес местонахождения:
188661, Ленинградская область, Всеволожский район, поселок Мурино,
улица Центральная, дом 46, помещение 21. Информация для связи:
почтовый адрес 190000, г.Санкт-Петербург, ВОХ 1284, ООО «ТДСЗ»
Произведено в КНР