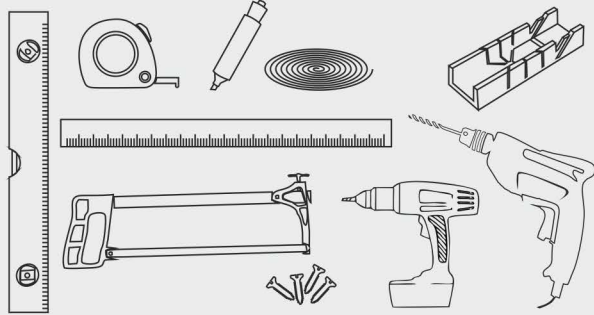


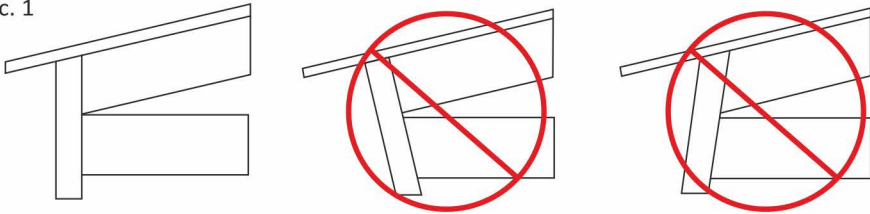
Для монтажа необходимо:

- Инструмент:
Уровень
Рулетка и линейка
Шнур строительный
Маркер
Ножовка
Дрель \ Шуруповерт
Стусло
- Саморезы оцинкованные
- Клей-герметик для ПВХ (пластмасс)
- Техническая смазка



- 1 Обеспечьте вертикальность и ровность фронтовой (лобовой) доски (рис. 1).

рис. 1



- 2 Обеспечьте необходимое расстояние для монтажа желоба на лобовой доске, чтобы избежать перелива воды (рис. 2) и сноса желоба снегом и льдом с крыши (рис. 2а). Места элементов, где имеются резиновые уплотнители, необходимо покрыть тонким слоем технической смазки (рис. 2б).

рис. 2

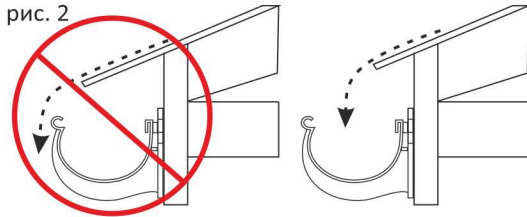


рис. 2а

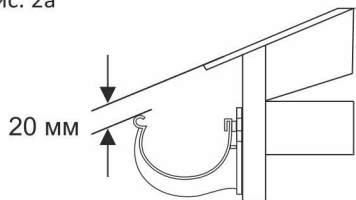
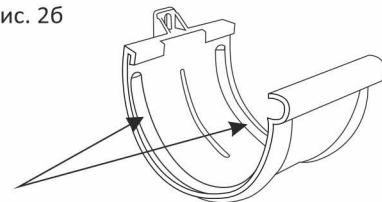
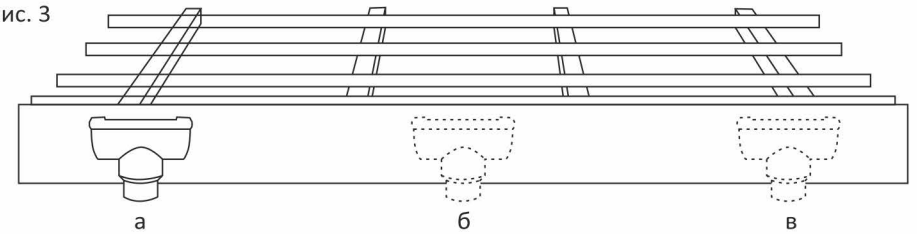


рис. 2б



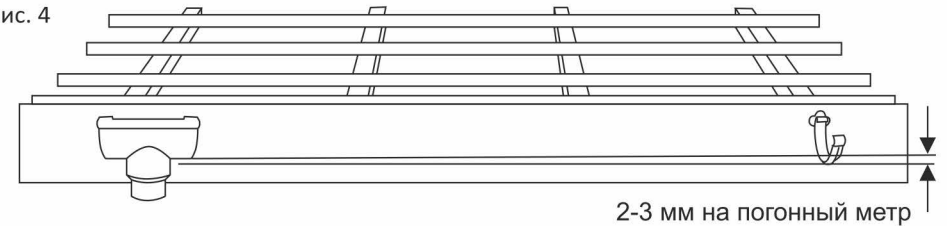
- 3 Определите место установки воронки на лобовой доске слева, справа или в середине (рис. 3а, б, в). С помощью уровня, рулетки, маркера и шнура обозначьте линию уклона желоба к воронке из расчета 2-3 мм на каждый метр длины желоба.

рис. 3



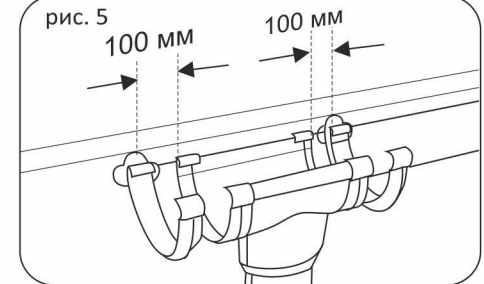
- 4 Установите воронку (2 самореза) с выбранной стороны в нижней точке, а 1 кронштейн (3 самореза) с противоположной стороны в верхней точке согласно линии уклона, обозначенной маркером или шнуром.

рис. 4



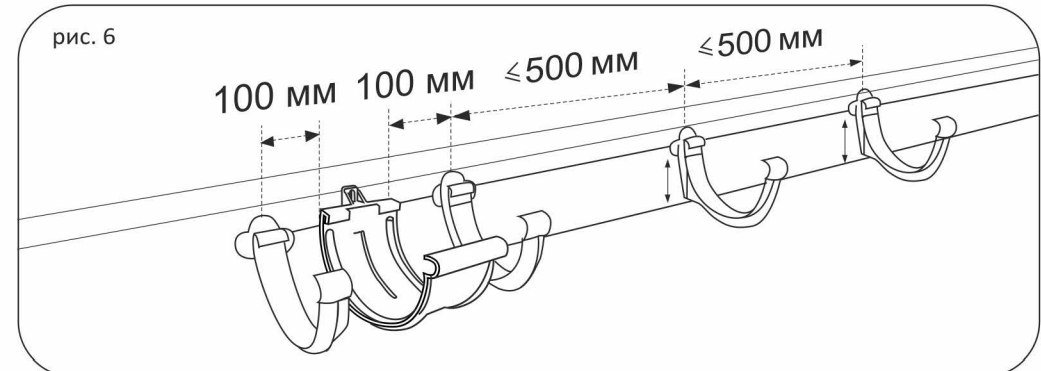
- 5 Установите 2 кронштейна с двух сторон воронки на расстоянии не более 100 мм от неё (рис. 5).

рис. 5

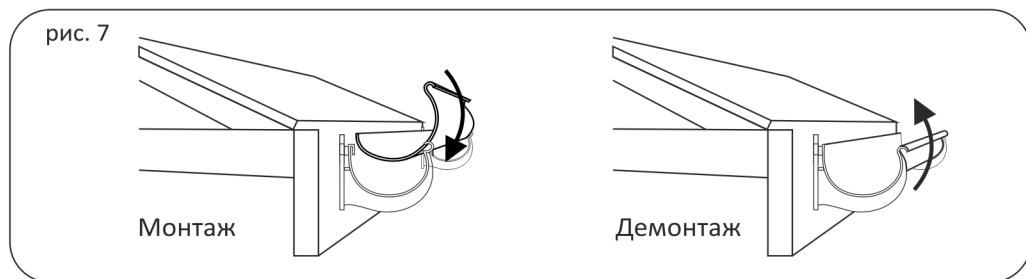


- 6 Установите остальные кронштейны по линии уклона на расстоянии не более 500 мм друг от друга, учитывая, что в месте установки соединения желоба кронштейны должны быть с двух сторон от него на расстоянии не более 100 мм (рис. 6).

рис. 6



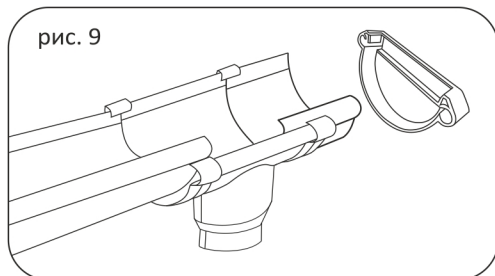
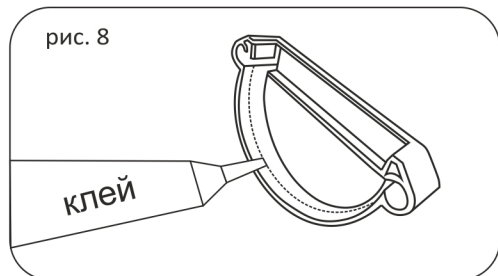
- 7 Установите желоб, начиная от воронки в более длинную сторону, заводя сначала дальний край желоба в кронштейн (рис. 7).



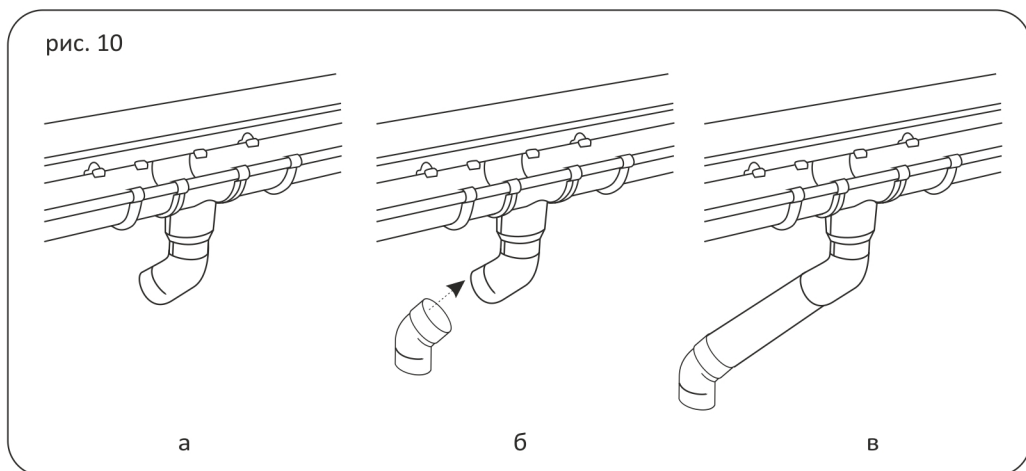
- 8 Используйте соединения желоба для продолжения монтажа желобов (рис. 6).

- 9 Ножовкой отрежьте необходимую длину последних частей желобов с левой или правой стороны от воронки.

- 10 С помощью клея-герметика ПВХ приклейте заглушки к соответствующим сторонам желоба (рис. 8), после чего установите эти части желобов (рис. 9).



- 11 На воронку смонтируйте отвод соединения 67° (рис. 10а). Приложите второй отвод соединения 67° к стене и измерьте длину отрезка трубы (рис. 10б). Отрежьте нужную длину трубы (рис. 10в).



- 12 Смонтируйте основания хомутов трубы на стену, смонтируйте трубы, соединяя с помощью муфты (рис. 11). Нижний отвод монтируйте на клей-герметик ПВХ (рис. 11а).

Все элементы водоотвода должны быть установлены вертикально по уровню.

