

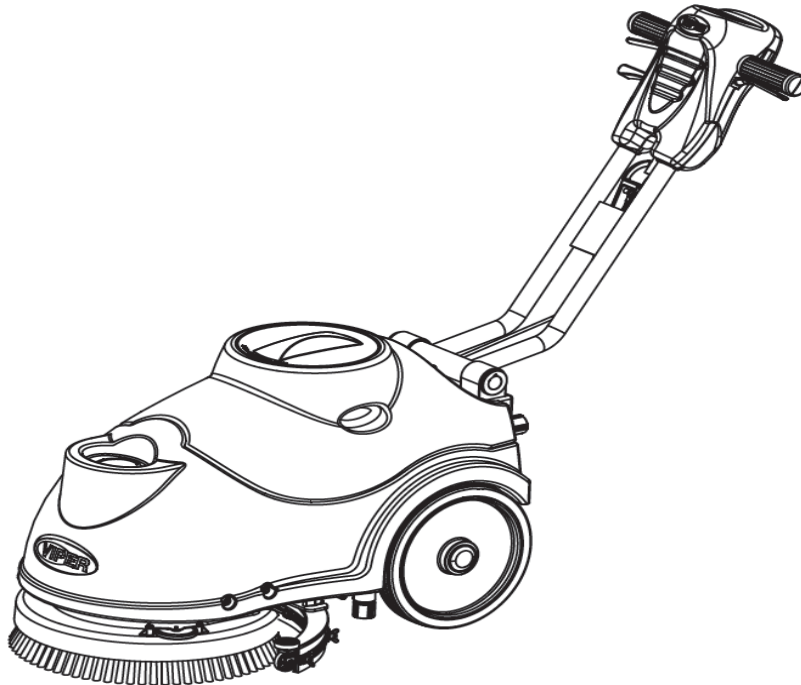


# User Manual

Original instructions

**AS380/15C-EU**

**AS380/15C-UK**



ENGLISH	USER MANUAL.....	1-10
DEUTSCH	BETRIEBSANLEITUNG.....	11-21
FRANÇAIS	MODE D'EMPLOI.....	22-31
NEDERLANDS	GEBRUIKSAANWIJZING.....	32-42
ITALIANO	MANUALE D'ISTRUZIONI.....	43-53
ESPAÑOL	USER MANUAL.....	54-64
PORTUGUÊS	MANUAL DO USUÁRIO.....	65-74
ΕΛΛΗΝΙΚΑ	ΕΓΧΕΙΡΙΔΙΟ ΧΡΗΣΤΗ.....	75-85
ČESKÝ	UŽIVATELSKÝ MANUÁL.....	86-95
POLSKI	INSTRUKCJA OBSŁUGI.....	96-105
MAGYAR	FELHASZNÁLÓI KÉZIKÖNYV.....	106-115
ROMÂNĂ	MANUAL DE UTILIZARE.....	116-125
РУССКИЙ	РУКОВОДСТВО ПОЛЬЗОВАТЕЛЯ.....	126-136
БЪЛГАРСКИ	РЪКОВОДСТВО НА ПОТРЕБИТЕЛЯ.....	137-147

Company information:

[www.vipercleaning.eu](http://www.vipercleaning.eu)

[info-eu@vipercleaning.com](mailto:info-eu@vipercleaning.com)



VF89027C-EU REV:02(2013.6.18)

**SAFETY PRECAUTIONS**

This machine is intended for commercial use. It is constructed for use in an indoor environment and is Not intended for any other use. Use only with recommended accessories.

All operators shall read, understand and exercise the following safety precautions:

**1) DO NOT OPERATE MACHINE:**

- Unless trained and authorized.
- Unless you have read and understand the operators manual.
- In flammable or explosive areas.
- If not in proper operating condition.
- In outdoor areas.

**2) BEFORE OPERATING MACHINE:**

Make sure all safety devices are in place and operate properly.

**3) WHEN USING MACHINE:**

- Go slow on inclines and slippery surfaces.
- Follow all safety guidelines.
- Be very careful when using the machine in reverse.
- Report and fix any damage to machine prior to operating it.

**4) BEFORE LEAVING OR SERVICING MACHINE:**



- Stop machine on level ground.
- Turn machine off.

**5) WHEN SERVICING MACHINE:**

- Read operators manual thoroughly prior to operating or servicing this machine.
- Use manufacturer supplied or approved replacement parts.
- Secure machine with wheel blocks prior to jacking the machine up.
- Use approved jack or hoist to safely elevate the machine.

**WHEN SERVICING MACHINE:(con't)**

- Disconnect the AC cable.
- Avoid contact with corrosive liquids.
- Avoid moving parts, Do not wear loose fitting clothing while servicing machine.

	<b>WARNING !</b> Flammable materials can cause an explosion or fire. Do not use flammable materials In tanks.
	<b>WARNING !</b> Flammable materials or reactive metals can cause explosion or fire .Do not pick up.

**MACHINE SET UP&INSTALLATION**

**UNCRATING MACHINE**

Be sure and check packing carton for any damage. Immediately report any damage to carrier. Check contents of package to ensure that the following items are included:

1. Machine
2. Squeegee assembly
3. Scrubber-dryer User Manual
4. brush or pad driver (if equipped)

## MACHINE SET UP

### Pre-operation checks

1. Sweep or dust mop the surface to be cleaned.
2. Check that squeegee is properly installed.
3. Lower the squeegee (33) with the lever (26).
4. Ensure that the AC cable is connected to a corresponding voltage power supply.
5. Check that brush/pad is properly installed.

### Brush/Pad driver installation and disassembly



#### NOTE

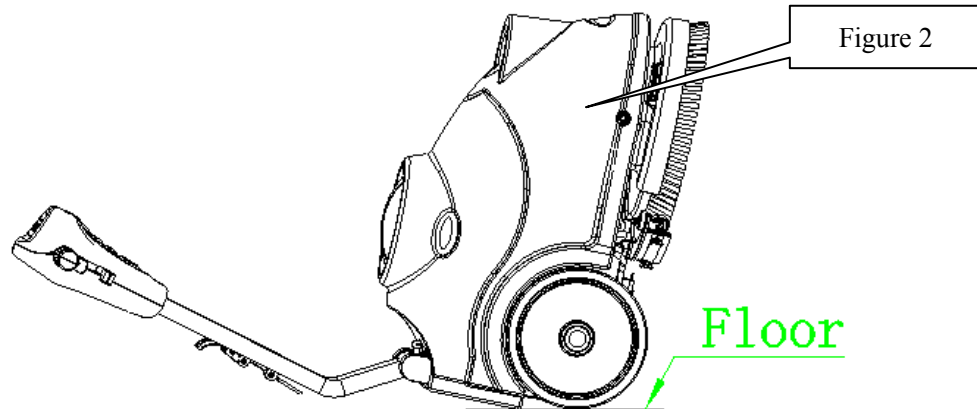
*Only install manually. If auto-installation, it will wear brush hub.  
Make sure that the tanks are empty before disassembling the brush.*

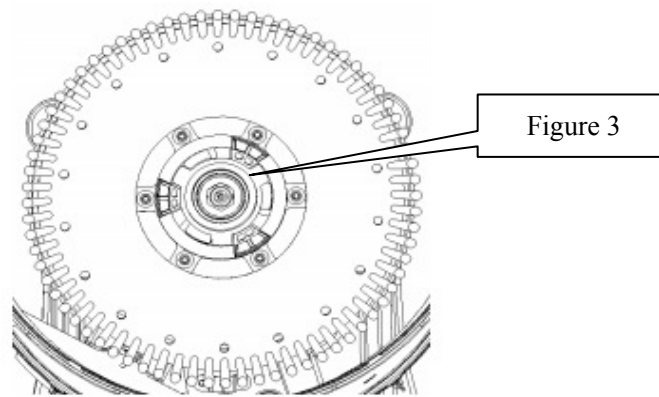
1. Disconnect the AC cable(16).
2. Lay down the machine in this position as indicated in the figure2, Pull up the lift lever (26) to raise the squeegee up (33).
3. Mount the brush or pad driver onto the drive wheel hub and then rotate counterclockwise until it locks, as indicated in the figure 3.
4. To remove the brush/pad, rotate the brush/pad clockwise until it is released from drive wheel hub.



#### WARNING

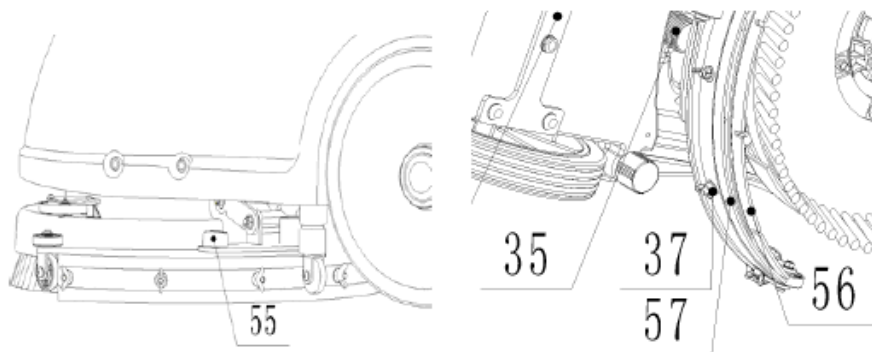
*Do not turn on the machine in this position as below. The brush/pad could disengage and cause injury.*





### Squeegee installation

1. Disconnect the AC cable(16).
2. Pull down the squeegee lift lever (26) to put down the squeegee on the “working” position.
3. Lay down the machine in this position as indicated in the figure2.
4. Loosen the two knobs (55) on the squeegee and slide the squeegee into the slots of squeegee brackets  
Tighten the knobs securely (unscrew the knobs, if disassembly).
5. To replace the front/rear squeegee (56/57), unscrew the thumb nut (37).



### Solution tank filling



**NOTE**

*The machine can be filled with a with pipe or bucket. Do not remove the Solution filter (21) while filling.*

1. Fill water into solution tank (3) from the inlet (20) through pipe or bucket
2. Do not fill the solution tank completely, leave a few centimeters from the edge.
3. The water temperature must not exceed 40°C .



**CAUTION !**

*Use only low-foam and non-flammable detergents, intended for automatic scrubber applications*

### Solution tank draining




**NOTE**

**Solution tank should be drained and cleaned after each scrubber operation is completed.**

1. Unscrew the drain cap (22) on the bottom of solution tank. The solution/water will flow freely into a bucket or floor drain.
2. Rinse the solution tank with clean water after every use. This will help prevent chemical build up and clogging of the solution lines.
3. Screw up the drain cap (22).



### Recovery tank draining

	<p><b>NOTE</b>  <b>Recovery tank should be drained and cleaned after each scrubber operation is completed.</b></p>
---	--

1. Turn the latch (17) off the recovery tank, take off the recovery tank from machine by grasping two grooves of tank. Open the lid (1) and overturn the recovery tank to drain the dirty water into a container, or unscrew the drain cap (22) to let water pipe out to a bucket.
2. Clean and Rinse the recovery tank with clean water after every use.
3. Re-place the recovery tank on the machine and turn the latch (17) to lock the tank..

### MACHINE OPERATION

1. Set the handle to a comfortable height by pressing lever (25).
2. Lower the squeegee (33) onto the floor by pulling down the lift mechanism (26).
3. Ensure that the AC cable is connected to a corresponding voltage power supply.
4. Turn on the brush motor switch (48) and the solution switch (50), the indicator light will be on.
5. Turn on the vacuum motor switch (49), the indicator light will be on.
6. If necessary, adjust the water flow by turn the ball valve (31) manually
7. Pull one or both operating triggers (24), and then brush will start to spin, solution will begin to flow. Move the machine and start cleaning.

	<p><b>CAUTION!</b>  <i>Before lifting the brush/pad, please disconnect AC cable from outlet (16).</i></p>
	<p><b>CAUTION!</b>  <i>When cleaning excessively aggressive floors or others this could cause the machine not to work, the three switches on the control panel may turn off. It means the machine is being overloaded. Please press the overload protector(29),then turn on all the switches on the Control panel (47).</i></p>

### AFTER USING THE MACHINE

After scrubbing, please proceed with below actions before leaving the machine:

1. Remove the brush/pad-holder.
2. Empty the tanks as shown in the previous paragraph.
3. Perform the daily maintenance procedures (see the maintenance chapter).
4. Store the machine in a clean and dry place, with the brush/pad-holder and the squeegee
5. If storing in an area which may reach freezing temperatures, be sure to drain all fluids from the machine prior to storage. any damage caused by freezing temperatures will not be covered by the warranty.


## MACHINE NOT BEING USED FOR LONG PERIODS

If the machine is not going to be used for more than 30days, please proceed with below actions:

1. Perform the procedures shown in ‘After Using the Machine paragraph’.
2. Disconnect the AC cable(16).

## MAINTENANCE

The lifespan of the machine and its maximum operating safety are ensured by correct and regular maintenance. The following chart provides the scheduled maintenance. The intervals shown may vary according to particular working conditions, which will be defined by the person in charge of the maintenance.

	<p><b>WARNING</b></p> <p><i>Maintenance procedures must be sure the cable unplug from outlet .</i></p> <p><i>Moreover, carefully read the instruction in the Safety chapter.</i></p>
---	--

All scheduled or extraordinary maintenance procedures must be performed by qualified personnel, or by an authorized Service Center.

This Manual describes only the easier and most common maintenance procedures.

For other maintenance procedures shown in the Scheduled Maintenance Table, refer to the Service Manual that can be consulted at any Service Center.


## SCHEDULED MAINTENANCE TABLE

Procedure	Daily, after using the machine	Weekly	Every six mouths	yearly
Squeegee cleaning				
Brush cleaning				
Tank and vacuum grid with float cleaning, the cover gasket check				
Squeegee blade check and replacement				
Solution filter cleaning				
Out-water pipe filter cleaning				
Screw and nut tightening check			(1)	
Lubricate rotary parts			(1)	
Brush/Pad-holder motor carbon brush check or replacement				(2)
Vacuum system motor carbon brush check or replacement				(2)

(1) And after the first 8 working hours.

(2) This maintenance procedure must be performed by an authorized viper Service Center.

## SQUEEGEE CLEANING

	<p><b>NOTE</b></p> <p><b>The squeegee must be clean and its blades must be in good condition in order to getting a good drying performance.</b></p>
---	---

**CAUTION!**

*It is advisable to wear protective gloves when cleaning the squeegee because there may be sharp debris.*

**SQUEEGEE BLADE CHECK AND REPLACEMENT**

1. Take off the squeegee as shown in the previous paragraph.
2. Check to see if the edge of the front/rear blades are cracked or split, if necessary replace them with new.
3. Unscrew six the thumb nut (37) to get off the blades.
4. Check the front/rear blades for integrity, cut and tears. If they are not adequate, overturn or replace them.
5. Install the squeegee in the reverse order of removal.

**BRUSH /PAD DRIVER CLEANING****CAUTION!**

*It is advisable to wear protective gloves when cleaning the brush/pad because there may be sharp debris.*

1. Remove the brush/pad as shown in the previous paragraph.
2. Clean and wash the brush/pad with water and detergent.
3. Check the brush bristles for integrity and wearing status; if necessary, replace the brush.
4. Check the pad for wearing status; if necessary, replace the pad driver.

**TANK/VACUUM GRID WITH FLOAT CLEANING AND COVER GASKET CHECK****CAUTION!**

*It is advisable to wear protective gloves when cleaning the tank and vacuum/suction assembly because there may be sharp debris.*

1. Move the machine to the appointed disposal area.
2. Disconnect the AC cable (16).
3. Take off the recovery tank (2), clean and rinse both solution/recovery tank, and drain out.
4. Take off all vacuum kits, gasket, filter, clean and re-install.
5. Check the recovery tank lids gasket ring and the vacuum rubber connector (18) between two tanks are integrity or not..

**NOTE**

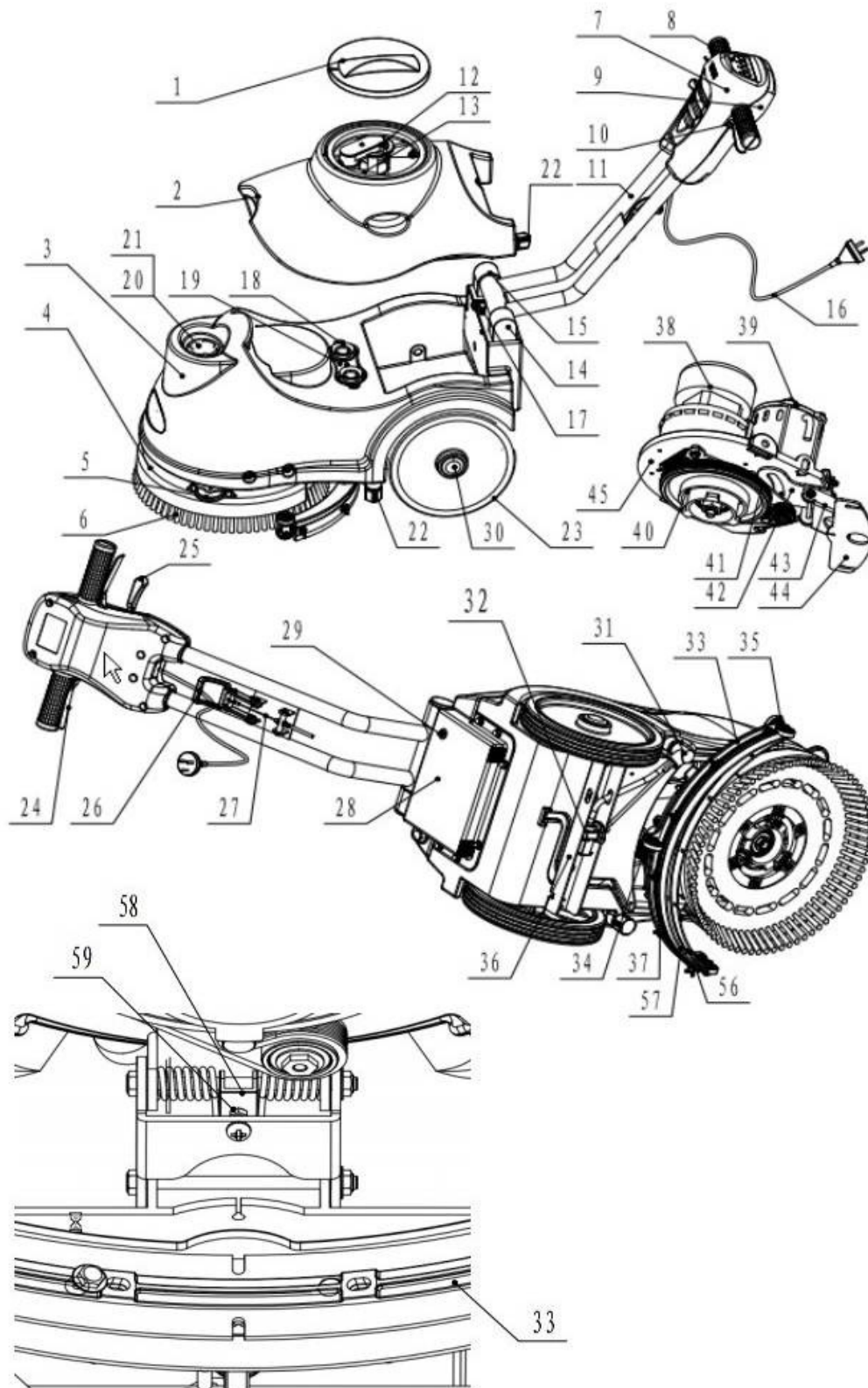
**The gasket ring of recovery tank and the rubber connector between two tanks create vacuum in the tank. If necessary, replace them.**

**MACHINE STRUCTURE**

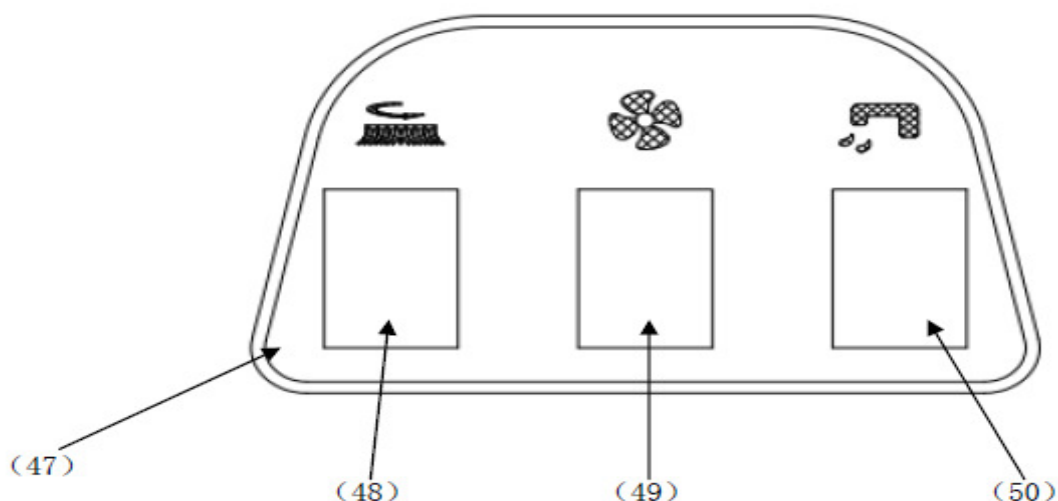
1. Recovery tank lid
2. Recovery tank
3. Solution tank
4. Brush cover

5. Bumper wheels
6. Brush
7. Front handle cover
8. Control panel
9. Rear handle cover
10. Handle sleeve
11. Handle steel tube
12. vacuum assembly
13. Squeegee suction assembly
14. Left gear seat
15. Right gear seat
16. cable
17. Latch
18. Rubber connector
19. Hose joint
20. Inlet
21. Solution filter
22. Drain cap
23. Wheels
24. Left and right trigger
25. Handle lever
26. Squeegee lift lever
27. Squeegee string
28. Electrical Box
29. Overload protector
30. Wheel cover
31. Adjusting valve
32. Solenoid valve
33. Squeegee
34. Squeegee wheels
35. Squeegee hose
36. Axle
37. Thumb nut
38. Vacuum motor
39. Brush motor
40. Drive wheel
41. Belt
42. Squeegee rotation plate
43. Connecting bracket
44. Squeegee bracket
45. Motor mounting plate





**Control panel**



47. Control panel

48. Brush motor switch

49. Vacuum motor switch

50. Solution switch

**TECHINICAL DATA**

Machine length*width*height	770x500x550MM
Solution tank capacity	15L
Recovery tank capacity	15L
Wheel diameter	254MM
Brush motor data	220V-240V 250W
Vacuum motor data	220V-240V 300W
Electromagnetic valve data	220V-240V
Maximum gradient	2%
Sound level	72 dBA
Power cable length	15M
Working capacity, up to	800mm H <sub>2</sub> O
Cleaning productivity	750m <sup>2</sup> /hour
Squeegee width	490mm
Brush diameter	380mm
Brush rpm	140rpm
Charger	/
Machine weight	39kg
Machine weight(with charger and package)	44kg
Carton spec	780x415x590MM

## TROUBLESHOOTING

Trouble	Possible Cause	Remedy
The machine does not work	The cable is not connected correctly or faulty plug or cable	Check cable and plug
	Faulty brush motor	Check the brush motor
	Carbon brushes worn out	Change the carbon brushes
	The brush motor is overloaded	Press the overload protector according to the system to restart the machine
The vacuum motor does not work	The wiring is not connected correctly or faulty wiring	Check the wiring
	Faulty vacuum motor	Check the vacuum motor
	Carbon brushes worn out	Change the carbon brushes
The suction power is insufficient	The recovery tank is full.	Empty the recovery tank.
	The hose is disconnected from the squeegee	connect
	Vacuum assembly is clogged	Clean or check
	The squeegee is dirty, or the squeegee blades are worn or damaged	Clean and check the squeegee
	The recovery tank does not limited	Lock the latch(17)
	The tank cover is not properly closed, or the gasket is damaged	Close the cover properly or replace the gasket
	Squeegee adjustment piece(58 )not set at an appropriate position	Adjust the screw nut(59 )to the appropriate position
The solution flow is insufficient.	The solution is empty	Fill the tank
	Solution flow control valve(31) is block up	Clean the valve
	The solution is dirty	Empty the solution, clean the tank and refill with clean solution
The squeegee leaves marks on the floor.	There is debris under the squeegee blades	Remove the debris
	The squeegee blades are worn, chipped or torn	Replace the blades

## **SICHERHEITSHINWEISE**

Dieses Gerät ist für den gewerblichen Gebrauch vorgesehen. Es ist für den Einsatz in Innenbereichen konstruiert und ist für keinen anderen Zweck bestimmt. Nur zusammen mit empfohlenem Zubehör verwenden.

Alle Bediener müssen die folgenden Sicherheitshinweise lesen, verstehen und umsetzen:

### **1) DAS GERÄT NICHT BETREIBEN:**

Es sei denn geschult und autorisiert.

Es sei denn, Sie haben dieses Bedienerhandbuch gelesen und verstanden.

In brand- oder explosionsgefährdeten Bereichen.

Wenn nicht in ordnungsgemäßem Betriebszustand.

In Außenbereichen.

### **2) VOR DEM GERÄTEBETRIEB:**

Sicherstellen, dass sich alle Sicherheitsvorrichtungen an Ort und Stelle befinden und ordnungsgemäß funktionieren.

### **3) WENN DIE MASCHINE BETRIEBEN WIRD:**

An Steigungen und auf schlüpfrigen Oberflächen langsam gehen.

Alle Sicherheitsrichtlinien einhalten.

Sehr vorsichtig sein, wenn die Maschine im Rückwärtsgang verwendet wird.

Jeglichen Maschinenschaden für dem Betrieb berichten und reparieren.

### **4) BEVOR DIE MASCHINE VERLASSEN ODER GEWARTET WIRD:**

Die Maschine auf ebenem Boden anhalten.

Die Maschine ausschalten.

### **5) WENN DIE MASCHINE GEWARTET WIRD:**

Das Bedienerhandbuch vor dem Einsatz oder der Wartung der Maschine gründlich lesen.

Vom Hersteller gelieferte oder genehmigte Ersatzteile verwenden.

Die Maschine vor dem Aufbocken mit Radblöcken sichern.

Für sicheres Aufbocken der Maschine genehmigten Hebebock oder genehmigtes Hebezeug verwenden.

### **WENN DIE MASCHINE GEWARTET WIRD: (Ff)**

Das AC-Kabel trennen.

Den Kontakt mit korrosiven Flüssigkeiten vermeiden.

Bewegliche Teile vermeiden. Tragen Sie beim Warten der Maschine keine locker sitzende Kleidung.



#### **WARNUNG!**

Brennbare Stoffe können eine Explosion oder einen Brand verursachen. In den Tanks keine brennbaren Stoffe verwenden.



#### **WARNUNG!**

Brennbare Stoffe oder reaktive Metalle können eine Explosion oder einen Brand verursachen. Nicht aufnehmen.

### MASCHINENAUFBAU UND INSTALLATION

#### DIE MASCHINE AUSPACKEN

Den Packkarton auf Schäden untersuchen. Jeglichen Schaden dem Lieferanten sofort melden. Überprüfen Sie den Packungsinhalt, um sicherzustellen, dass folgende Teile vorhanden sind:

5. Maschine
6. Gummiabzieher-Baugruppe
7. Bedienungsanleitung der Scheuersaugmaschine
8. Bürsten- oder Padtriebteiler (falls damit ausgestattet)

### MASCHINENAUFBAU

#### Überprüfungen vor dem Betrieb

6. Die zu reinigende Fläche wischen oder trocken wischen.
7. Vergewissern Sie sich, dass der Gummiabzieher ordnungsgemäß installiert ist.
8. Den Gummiabzieher (33) mithilfe des Hebels (26) absenken.
9. Sicherstellen, dass das AC-Kabel an eine entsprechende Stromversorgung angeschlossen ist.
10. Überprüfen, ob Bürste/Pad ordnungsgemäß installiert ist.

#### Bürsten-/Padtriebteiler installieren und ausbauen.



#### HINWEIS

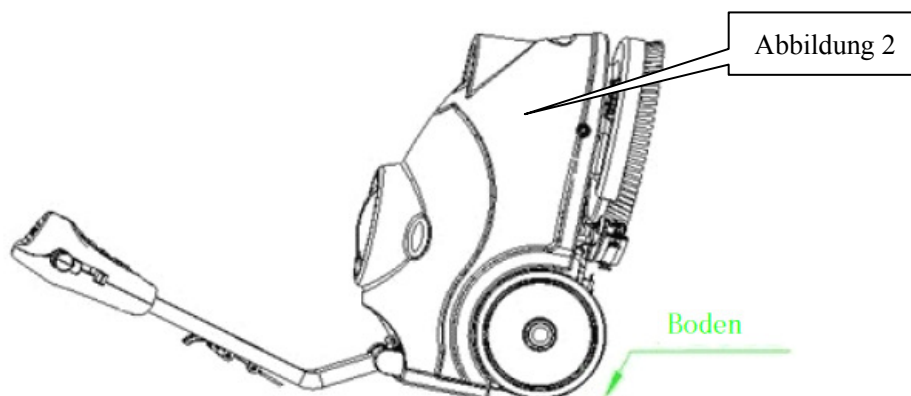
*Nur manuell installieren. Bei automatischer Installation Bürstennabenverschleiß.  
Vor dem Ausbau der Bürste sicherstellen, dass die Tanks leer sind.*

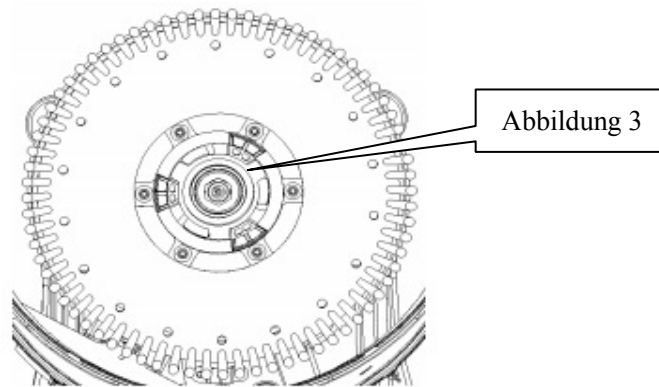
5. Das AC-Kabel (16) trennen.
6. Die Maschine in diese Position, wie in Abbildung 2 dargestellt, ablegen. Den Hubhebel (26) nach oben ziehen und den Gummiabzieher (33) anheben.
7. Bürste oder Padtriebteiler auf die Antriebsradnabe montieren und anschließend, wie in Abbildung 3 gezeigt, bis zum Einrasten gegen den Uhrzeigersinn drehen.
8. Zum Ausbau von Bürste/Pad, Bürste/Pad im Uhrzeigersinn von der Antriebsradnabe frei drehen.



#### WARNUNG

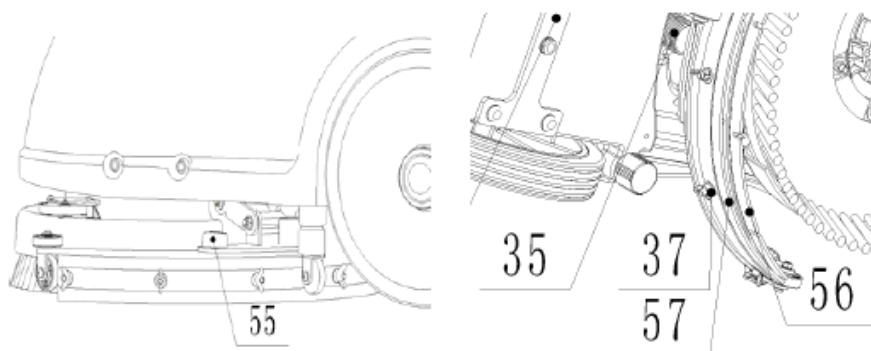
*Die Maschine in der unten dargestellten Position nicht einschalten. In diesem Fall würde die Bürste/das Pad ausschlagen und Verletzungen verursachen.*





### Installation des Gummiabziehers

6. Das AC-Kabel trennen (16).
7. Den Hubhebel des Gummiabziehers (26) nach unten ziehen, um den Gummiabzieher auf die "Arbeitsposition" herabzusenken.
8. Die Maschine in dieser Position, wie in Abbildung 2 gezeigt, ablegen.
9. Lösen Sie die zwei Knöpfe (55) am Gummiabzieher und schieben Sie den Gummiabzieher in die Schlitze an der Rückseite der Gummiabzieherhalterung.  
Ziehen Sie die Knöpfe gut fest (die Knöpfe für den Ausbau abdrehen).
10. Zum Austausch des vorderen/hinteren Gummiabziehers (56/57) die Flügelmutter (37) abdrehen.



### Den Lösungstank befüllen



#### HINWEIS

Die Maschine kann mit einem Schlauch oder einem Eimer befüllt werden. Den Lösungsfilter (21) während des Befüllens nicht abnehmen.

4. Füllen Sie über einen Schlauch oder Eimer Wasser durch den Einlass (20) in den Lösungstank (3).
5. Befüllen Sie den Lösungstank nicht vollständig, sondern nur bis einige Zentimeter unter den Rand.
6. Die Wassertemperatur darf 40 °C nicht überschreiten.

#### VORSICHT!



Nur schaumarme und nicht brennbare Reiniger verwenden, die für automatische Scheueranwendungen vorgesehen sind.

### Den Lösungstank ablassen



#### HINWEIS

Nach jedem Scheuern sollte der Lösungstanks entleert und gereinigt werden.

## BETRIEBSANLEITUNG

---

1. Die Ablasskappe (22) am Boden des Lösungstanks abdrehen. Dadurch kann die Lösung frei in einen Eimer oder Bodenabguss fließen.
2. Spülen Sie den Lösungstank nach jedem Gebrauch mit klarem Wasser aus. Das verhindert die Ablagerung von Chemikalien und das Verstopfen der Lösungsleitungen.
3. Die Ablasskappe (22) zudrehen.

### Ablassen des Schmutzwassertanks



#### HINWEIS

**Nach jedem Scheuern sollte der Lösungstanks entleert und gereinigt werden.**

4. Die Verriegelung (17) des Schmutzwassertanks abdrehen und den Schmutzwassertank von der Maschine abnehmen, indem Sie in die zwei Tankrillen greifen. Den Deckel (1) öffnen und den Schmutzwassertank umdrehen, um das Schmutzwasser in einen Behälter abzulassen oder die Ablasskappe (22) abdrehen, um das Wasser in einen Eimer abzuleiten.
5. Spülen Sie den Schmutzwassertank nach jedem Gebrauch mit klarem Wasser aus.
6. Bringen Sie den Schmutzwassertank wieder auf der Maschine an und drehen Sie zur Sicherung des Tanks die Verriegelung (17) wieder zu.

## MASCHINENBETRIEB

8. Stellen Sie den Griff auf eine bequeme Höhe ein, indem Sie den Hebel (25) drücken.
9. Senken Sie den Gummiabzieher (33) auf den Boden ab, indem Sie den Hubmechanismus (26) herunterdrücken.
10. Sicherstellen, dass das AC-Kabel an eine entsprechende Stromversorgung angeschlossen ist.
11. Den Bürstenmotorschalter (48) und den Lösungsschalter (50) einschalten; die Betriebsanzeige leuchtet auf.
12. Den Vakuummotorschalter (49) einschalten, die Betriebsanzeige leuchtet auf.
13. Wenn nötig, den Wasserausstrom anpassen, indem Sie das Kugelventil (31) manuell drehen.
14. Ziehen Sie an einem oder beiden roten Betriebsauslösern (24), die Bürste beginnt sich zu drehen und die Lösung strömt aus. Setzen Sie die Maschine in Bewegung und beginnen Sie mit dem Reinigen.



#### VORSICHT!

*Bitte das AC-Kabel aus der Steckdose ziehen (16), bevor Sie Bürste/Pad anheben.*



#### VORSICHT!

*Wenn besonders anspruchsvolle Böden bzw. Böden, für welche die Maschine nicht ausgelegt ist, gereinigt werden, schalten die drei Schalter auf der Steuertafel ab. Das bedeutet, dass die Maschine überlastet ist. Drücken Sie bitte auf den Überlastungsschutz (29) und schalten Sie alle Schalter auf der Steuertafel (47) wieder ein.*

## NACH DEM GEBRAUCH DER MASCHINE

Nach dem Scheuern bitte mit folgenden Maßnahmen fortfahren, bevor Sie die Maschine verlassen.

6. Die Bürsten-/Padhalterung abnehmen.
7. Die Tanks, wie im vorangegangenen Abschnitt gezeigt, leeren.
8. Die täglichen Wartungsarbeiten (siehe Kapitel *Wartung*) durchführen.
9. Die Maschine mit Bürsten-/Padhalterung und Gummiabzieher an einem sauberen und trockenen

Ort lagern.

10. Wenn die Maschine in einem Bereich gelagert wird, der Temperaturen unter dem Gefrierpunkt erreichen kann, vor der Lagerung sicherstellen, dass alle Flüssigkeiten aus der Maschine abgelassen wurden. Jegliche Schäden durch Temperaturen unter dem Gefrierpunkt werden von der Gewährleistung nicht abgedeckt.

## **WENN DIE MASCHINE ÜBER EINEN LÄNGEREN ZEITRAUM NICHT VERWENDET WIRD**

Wenn die Maschine für mehr als 30 Tage nicht verwendet wird, folgende Maßnahmen ergreifen:

1. Führen Sie die Maßnahmen im Abschnitt „Nach dem Gebrauch der Maschine“ durch.
2. Das AC-Kabel (16) trennen.

## **WARTUNG**

Die Lebensdauer der Maschine und ihre maximale Betriebssicherheit werden durch eine korrekte und regelmäßige Wartung gewährleistet. Die folgende Tabelle bietet einen Wartungszeitplan. Die aufgezeigten Intervalle können entsprechend den jeweiligen Arbeitsbedingungen variieren und werden von der für die Wartung verantwortlichen Person festgelegt.



### **WARNUNG**

*Vor Wartungsarbeiten muss sichergestellt sein, dass das Kabel von der Steckdose getrennt wurde.*

*Darüber hinaus müssen die Anweisungen im Kapitel Sicherheit sorgfältig durchgelesen werden.*

Alle geplanten oder außerordentlichen Wartungsarbeiten müssen von qualifiziertem Personal oder einem autorisierten Wartungscenter durchgeführt werden.

Dieses Handbuch beschreibt lediglich die leichten und allgemein üblichen Wartungsarbeiten.

Schlagen Sie für andere in der Wartungsplantabelle aufgeführten Wartungsarbeiten im Wartungshandbuch nach, das Sie bei jedem Wartungscenter einsehen können.

## **WARTUNGSPLANTABELLE**

Maßnahme	Täglich, nach dem Gebrauch der Maschine	Wöchentlich	Alle sechs Monate	Jährlich
Reinigung des Gummiabziehers				
Bürstenreinigung				
Reinigung von Tank- und Vakuumgitter mit Schwimmer, Deckeldichtung überprüfen				
Überprüfung und Austausch des Gummiabzieherwischers				
Reinigung des Lösungsfilters				
Reinigung des Schmutzwasserleitungsfilters				
Überprüfung der Schrauben und Muttern auf festen Sitz			(1)	
Sich drehende Teile werden geschmiert			(1)	
Motor-Kohlebürsten der Bürsten-/Padhalterung prüfen oder austauschen				(2)
Kohlebürste des Vakuumsystemmotors überprüfen oder austauschen				(2)

(1) Und nach den ersten 8 Arbeitsstunden.



(2) Diese Wartungsmaßnahme muss von einem autorisierten Viper-Wartungscenter durchgeführt werden.

### REINIGUNG DES GUMMIABZIEHERS



#### HINWEIS

**Der Gummiabzieher muss sauber und seine Wischer müssen in gutem Zustand sein, damit eine gute Reinigung erzielt wird.**



#### VORSICHT!

*Es ist ratsam, bei der Reinigung des Gummiabziehers Schutzhandschuhe zu tragen, da scharfe Ablagerungen vorhanden sein können.*

### ÜBERPRÜFUNG UND AUSTAUSCH DES GUMMIABZIEHERWISCHERS

1. Nehmen Sie den Gummiabzieher, wie im vorigen Abschnitt gezeigt, ab.
2. Per Sichtprüfung feststellen, ob die Ränder der vorderen/hinteren Wischer eingerissen sind und wenn nötig durch neue austauschen.
3. Die sechs Flügelmutter (37) abschrauben, um die Wischer abzunehmen.
4. Die vorderen/hinteren Wischer auf Integrität, Schnitte oder Risse überprüfen. Bei Bedarf umdrehen oder austauschen.
5. Installieren Sie den Gummiabzieher in umgekehrter Abbau-Reihenfolge.

### REINIGUNG VON BÜRSTE/PADTRIEBTeller



#### VORSICHT!

*Es ist ratsam, bei der Reinigung von Bürste/Pad Schutzhandschuhe zu tragen, da scharfe Ablagerungen vorhanden sein können.*

1. Bürste/Pad, wie im Kapitel Gebrauch gezeigt, abnehmen.
2. Bürste/Pad mit Wasser und Reinigungsmittel reinigen und abwaschen.
3. Die Borsten auf Integrität und Verschleißerscheinungen überprüfen; wenn nötig die Bürste austauschen.
4. Das Pad auf Verschleißerscheinungen überprüfen; wenn nötig den Padtriebteiler austauschen.

### REINIGUNG VON TANK- UND VAKUUMGITTER MIT SCHWIMMER UND DECKELDICHUNGSPRÜFUNG



#### VORSICHT!

*Es ist ratsam, bei der Reinigung des Tanks und der Vakuum/Saugbaugruppe Schutzhandschuhe zu tragen, da scharfe Ablagerungen vorhanden sein können.*

1. Bringen Sie die Maschine zum ausgewiesenen Entsorgungsbereich.
2. Das AC-Kabel (16) trennen.
3. Den Schmutzwassertank (2) abnehmen, sowohl Lösungs- als auch Schmutzwassertank reinigen, ausspülen und ablassen.
4. Alle Vakuum-Kits, Dichtungen, Filter abnehmen, reinigen und wieder einsetzen.
5. Den Deckel-Dichtungsring des Schmutzwassertanks und den Vakuum-Gummianschluss (18) zwischen den zwei Tanks auf Integrität überprüfen.



### HINWEIS

Der Dichtungsring des Schmutzwassertanks und der Gummianschluss zwischen den zwei Tanks erzeugen im Tank ein Vakuum. Wenn nötig austauschen.

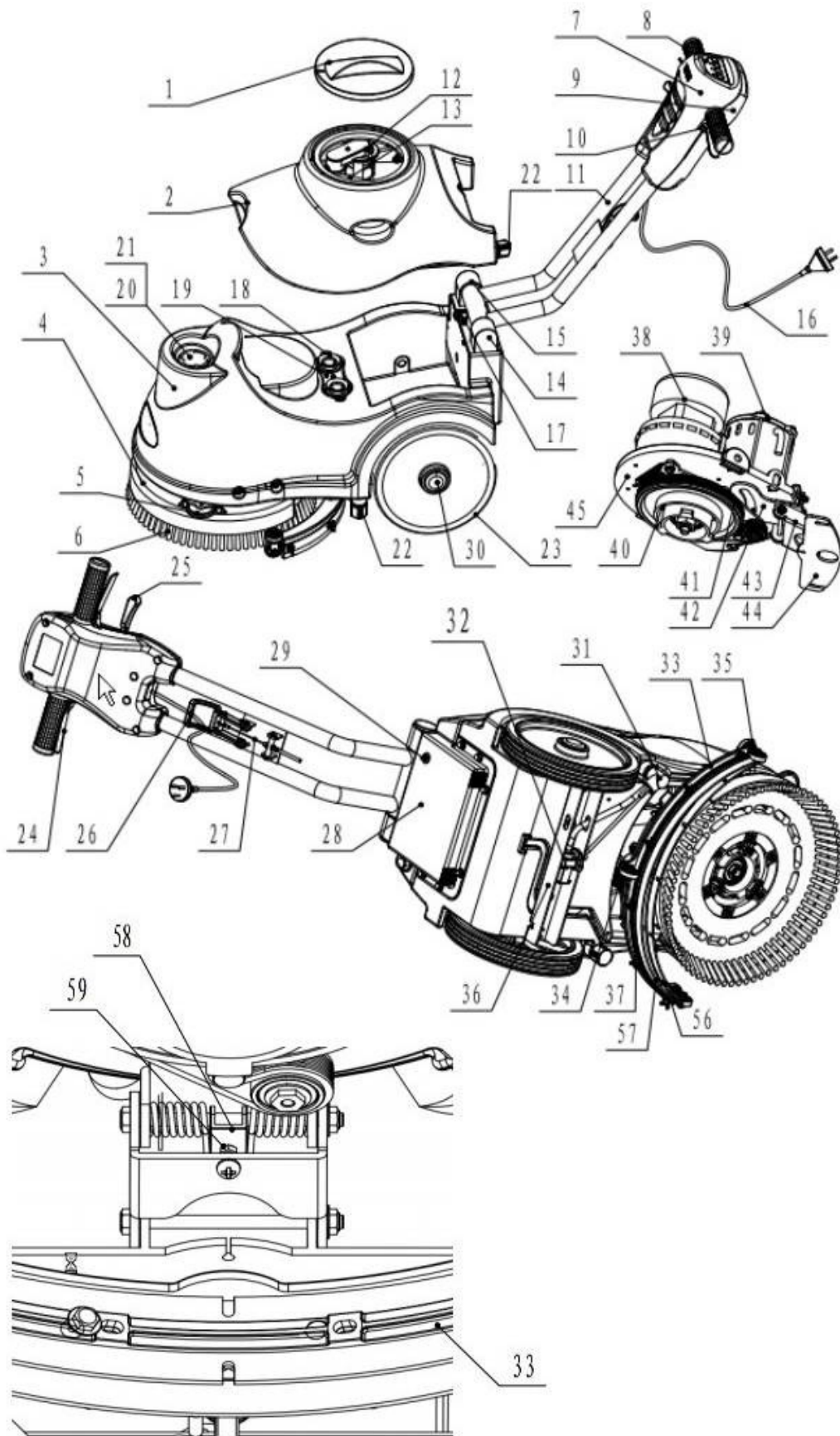
## MASCHINENAUFBAU

1. Schmutzwassertankdeckel
2. Schmutzwassertank
3. Lösungstank
4. Deckelbürste
5. Stoßschutzräder
6. Bürste
7. Abdeckung für den vorderen Griff
8. Steuertafel
9. Abdeckung für den hinteren Griff
10. Griffschutz
11. Griff-Stahlrohr
12. Vakuumbaugruppe
13. Gummiabzieher-Saugbaugruppe
14. Linker Getriebebesitz
15. Rechter Getriebebesitz
16. Kabel
17. Verriegelung
18. Gummistecker
19. Schlauchverbindung
20. Einlass
21. Lösungsfilter
22. Ablasskappe
23. Räder
24. Linker und rechter Auslöser
25. Griffhebel
26. Gummiabzieher-Hubhebel
27. Gummiabzieherschnur
28. Schaltkasten
29. Überlastungsschutz
30. Radabdeckung
31. Einstellventil
32. Magnetventil
33. Gummiabzieher
34. Gummiabzieherräder
35. Gummiabzieherschlauch
36. Achse
37. Flügelmutter

## **BETRIEBSANLEITUNG**

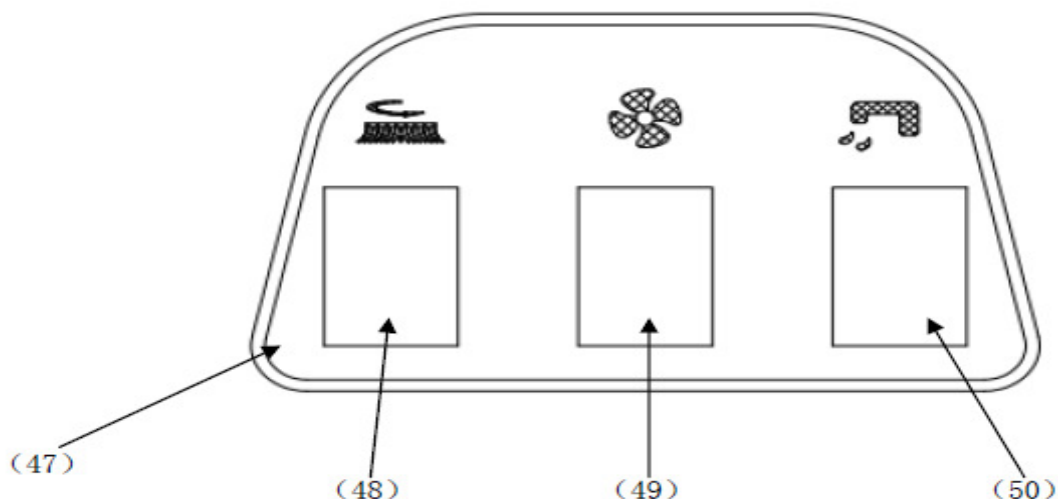
---

- 38. Vakuummotor
- 39. Bürstenmotor
- 40. Antriebsrad
- 41. Riemen
- 42. Gummiabzieher-Drehplatte
- 43. Verbindungsbügel
- 44. Gummiabzieherbügel
- 45. Motor-Montageplatte



## BETRIEBSANLEITUNG

### Steuertafel



47. Steuertafel

48. Bürstenmotorschalter

49. Vakuummotorschalter

50. Lösungsschalter

### TECHNISCHE DATEN

Maschine länge x breite x höhe	770 x 500 x 550 mm
Lösungstankkapazität	15 L
Schmutzwassertankkapazität	15 L
Raddurchmesser	254 mm
Bürstenmotordaten	220V-240V 250W
Vakuummotordaten	220V-240V 300W
Elektromagnetventildaten	220V-240V
Maximale steigung	2%
Geräuschpegel	72 dBA
Stromkabellänge	15M
Arbeitskapazität, bis zu	800 mm H <sub>2</sub> O
Reinigungsleistung	750 m <sup>2</sup> /Stunde
Gummiabzieherbreite	490 mm
Bürstendurchmesser	380 mm
Bürstenumdrehungen pro minute	140 U/m
Ladegerät	/
Maschinengewicht	39 kg
Maschinengewich (mit Ladegerät und Verpackung)	44 kg
Kartonabmessungen	780x415x590MM

**PROBLEMBEHEBUNG**

Problem	Mögliche Ursache	Lösungsvorschlag
Die Maschine funktioniert nicht	Das Kabel wurde nicht vorschriftsmäßig angeschlossen oder Stecker bzw. Kabel sind in schlechtem Zustand	Kabel und Stecker überprüfen
	Der Bürstenmotor ist in schlechtem Zustand	Bürstenmotor überprüfen
	Die Kohlebürsten sind verschlissen	Kohlebürsten auswechseln
	Der Bürstenmotor ist überlastet	Je nach System auf den Überlastungsschutz drücken, um die Maschine neu zu starten
Der Vakuummotor funktioniert nicht	Die Leitungen sind nicht vorschriftsmäßig angeschlossen oder in schlechtem Zustand	Leitungen überprüfen
	Der Vakuummotor ist in schlechtem Zustand	Den Vakuummotor überprüfen
	Die Kohlebürsten sind verschlissen	Die Kohlebürsten auswechseln
Das Aufsaugen von Schmutzwasser ist unzureichend	Den Schmutzwassertank ist voll.	Den Schmutzwassertank leeren.
	Der Schlauch hat sich vom Gummiabzieher gelöst	Anschließen
	Die Vakuumbaugruppe ist verstopft	Reinigen oder überprüfen
	Der Gummiabzieher ist verschmutzt oder die Gummiabzieherwischer sind verschlissen oder beschädigt	Den Gummiabzieher reinigen und überprüfen
	Der Höchststand des Schmutzwassertanks wurde überschritten	Verriegelung (17) schließen
	Der Tankdeckel ist nicht ordnungsgemäß verschlossen oder die Dichtung ist beschädigt	Deckel ordnungsgemäß schließen oder Dichtung austauschen
	Das Gummiabzieher-Stellteil (58) befindet sich nicht in korrekter Position	Stellen Sie die Schraubenmutter (59) in deren korrekte Position ein
Der Lösungsausstrom ist unzureichend	Die Lösung ist aufgebraucht	Wasser nachfüllen
	Das Steuerventil (31) des Lösungsausstroms ist blockiert	Ventil reinigen
	Die Lösung ist verschmutzt	Die Lösung reinigen
Der Gummiabzieher hinterlässt auf dem Boden Spuren	Unter den Gummiabzieherwischern befinden sich Verschmutzungen	Verschmutzungen entfernen
	Die Gummiabzieherwischer sind verschlissen, beschädigt oder gerissen	Wischer austauschen

### CONSIGNES DE SECURITE

Cet appareil est destiné à un usage professionnel. Il est conçu pour une utilisation en intérieur à l'exclusion de tout autre usage. N'utiliser qu'avec les accessoires recommandés.

Tous les utilisateurs doivent lire, comprendre et appliquer les consignes de sécurité suivantes :

**1) NE PAS MANŒVRER L'APPAREIL :**

Sans avoir été préalablement formé et autorisé.

Sans avoir lu et compris le mode d'emploi

Dans des zones inflammables ou explosives.

S'il n'est pas en bon état de fonctionnement.

En extérieur.

**2) AVANT D'UTILISER L'APPAREIL :**

Assurez-vous que tous les équipements de sécurité sont présents et fonctionnent correctement.

**3) LORS DE L'UTILISATION :**

Allez doucement sur les pentes et les surfaces glissantes.

Respectez toutes les consignes de sécurité.

Soyez très prudents quand vous utilisez l'appareil en marche arrière.

Signalez et réparez tout dommage de l'appareil avant de l'utiliser.

**4) AVANT DE QUITTER OU D'ENTREtenir L'APPAREIL :**

Immobiliser l'appareil sur un sol plat.

Éteindre l'appareil.

**5) LORS DE L'ENTRETIEN :**

Lire intégralement le mode d'emploi avant d'utiliser ou d'entretenir cet appareil.

Utiliser les pièces de rechange fournies ou approuvées par le fabriquant.

Immobilisez l'appareil avec des cales roues avant le levage de l'appareil.

Utiliser un palan ou un cric approuvé pour soulever l'appareil en toute sécurité.

**LORS DE L'ENTRETIEN: (suite)**

Débranchez le câble d'alimentation CA.

Évitez le contact avec des liquides corrosifs.

Évitez les pièces en mouvement. Ne portez pas de vêtements amples lorsque vous entretenez l'appareil.



**ATTENTION!**

Les matériaux inflammables peuvent provoquer une explosion ou un incendie. Ne pas utiliser de matériaux inflammables dans les réservoirs.



**ATTENTION!**

Les matières inflammables ou métaux réactifs peuvent provoquer une explosion ou un incendie. Ne pas toucher.

## REGLAGE DE L'APPAREIL & INSTALLATION

### DEBALLAGE DE L'APPAREIL

Assurez-vous d'inspecter le carton à la recherche d'éventuelles détériorations. Signalez immédiatement tout dommage au transporteur.

Vérifiez le contenu de l'emballage pour vous assurer que les articles suivant sont bien présents :

1. Appareil
2. Le dispositif de raclage
3. Le mode d'emploi de l'autolaveuse
4. Entraîneur de brosse ou de patin (le cas échéant)

### REGLAGE DE L'APPAREIL

#### Vérifications avant usage

1. Balayez ou dépoussiérez à l'aide d'un balai à franges la surface à nettoyer
2. Vérifiez que la raclette est correctement installée.
3. Abaissez la raclette (33) avec le levier (26).
4. Assurez-vous que le câble CA est connecté à une alimentation avec une tension adéquate.
5. Assurez-vous que la brosse / patin sont correctement installés.

#### Démontage et installation de l'entraîneur de brosse / patin



##### N.B.

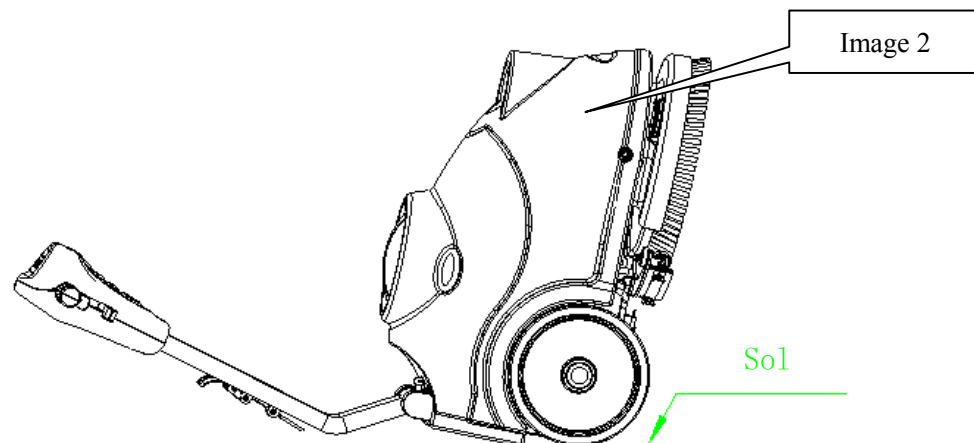
*Installation manuelle seulement. En cas d'installation automatique, cela peut user le moyeu de la brosse.  
Assurez-vous que les réservoirs sont vides avant de démonter la brosse.*

1. Débranchez le câble d'alimentation CA(16).
2. Couchez l'appareil dans la position indiquée dans l'image 2, puis tirez sur le levier (26) afin de relever la raclette (33).
3. Montez l'entraîneur de brosse ou de patin sur le moyeu et tournez dans le sens inverse des aiguilles d'une montre jusqu'au verrouillage comme indiqué sur l'image 3.
4. Pour démonter la brosse / le patin, les tourner dans le sens des aiguilles d'une montre jusqu'à ce qu'ils se libèrent du moyeu.

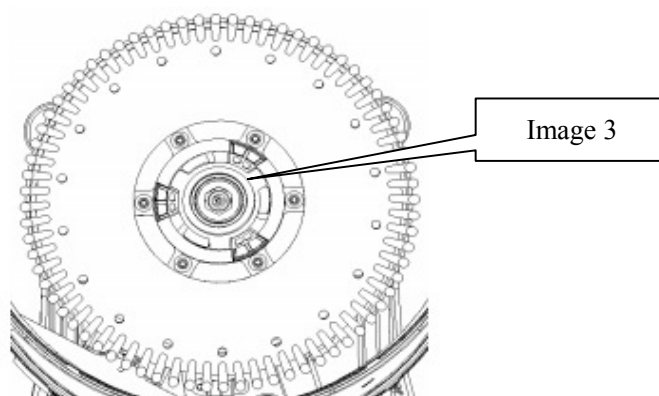


##### AVERTISSEMENT

*Ne mettez pas en marche l'appareil dans la position suivante. La brosse / le patin pourraient sortir ou causer des blessures.*

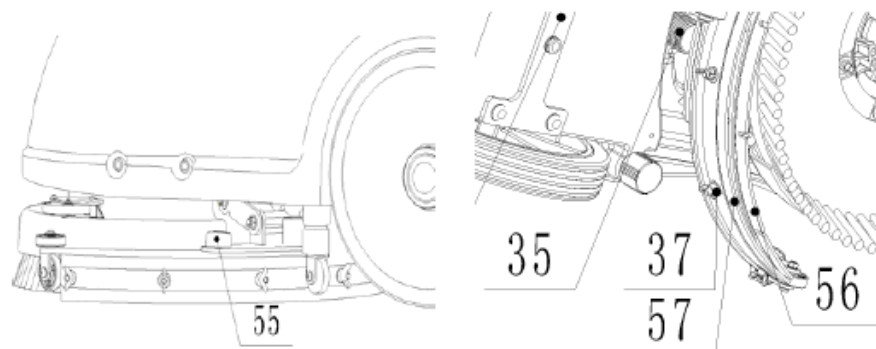






### Installation de la raclette

1. Débranchez le câble d'alimentation CA(16).
2. Baissez le levier d'élévation de la raclette (26) pour abaisser la raclette en position de « travail ».
3. Couchez l'appareil dans cette position comme indiqué dans l'image 2.
4. Desserrer les deux boutons (55) sur la raclette et la faire glisser entre les fentes de ses supports.  
Resserrer les boutons solidement (en cas de démontage, dévisser les boutons)
5. Pour remplacer la raclette avant / arrière (56/57), dévissez l'écrou à ailettes (37).



### Remplissage du réservoir de solution



#### N.B.

*L'appareil peut être rempli avec un tuyau ou un seau. Ne pas retirer le filtre de solution (21) pendant le remplissage.*

1. Remplir d'eau le réservoir de solution (3) via l'ouverture (20) avec un seau ou un tuyau
2. Ne pas remplir complètement le réservoir, laisser quelques centimètres depuis le bord.
3. La température de l'eau ne doit pas dépasser 40°C.

#### ATTENTION !

Utiliser **uniquement** des détergents à faible pouvoir moussant et non inflammables, conçus pour les auto laveuses.

### Vidange du réservoir de solution



#### N.B.

**Le réservoir de solution doit être vidangé et nettoyé après chaque utilisation de l'auto laveuse.**

1. Dévisser le bouchon de vidange (22) en dessous du réservoir de solution. La solution / l'eau

s'écoulera dans un seau ou un siphon de sol.

2. Rincer le réservoir de solution avec de l'eau propre après chaque utilisation. Cela évitera les résidus de produit.
3. Revisser le bouchon de vidange (22).

### Vidange du réservoir de récupération



#### **N.B.**

**Le réservoir de récupération devrait être vidangé et nettoyé après chaque utilisation de l'auto laveuse.**

1. Tournez le loquet (17) du réservoir de récupération, retirez le réservoir de récupération de l'appareil en le saisissant par deux rainures. Ouvrir le couvercle (1) et retourner le réservoir de récupération pour vider l'eau sale dans un récipient, ou dévisser le bouchon de vidange (22) pour laisser s'écouler l'eau dans un seau.
2. Nettoyez et rincez le réservoir de récupération avec de l'eau propre après chaque utilisation.
3. Repositionnez le réservoir de récupération dans l'appareil et tournez le loquet (17) afin de verrouiller le réservoir.

### UTILISATION DE L'APPAREIL

1. Positionnez la poignée à une hauteur confortable en jouant sur le niveau de pression (25).
2. Abaissez la raclette (33) sur le sol en poussant sur le mécanisme de levage (26).
3. Assurez-vous que le câble CA est connecté à une alimentation avec une tension adéquate.
4. Allumez l'interrupteur du moteur de brosse (48) et celui de solution (50), le témoin lumineux s'allume.
5. Allumez l'interrupteur du moteur d'aspiration (49), le témoin lumineux s'allume.
6. Si nécessaire, ajustez le débit de l'eau en tournant le robinet à boisseau (31) à la main
7. Tirez sur l'une ou sur les deux gâchettes de mise en marche (24), la brosse commence à tourner, la solution va commencer à couler. Déplacez l'appareil et commencez à nettoyer.



#### **ATTENTION !**

*Avant de relever la brosse/le patin, débranchez le câble d'alimentation CA de la prise (16)*



#### **ATTENTION !**

*Un nettoyage de sols excessivement irréguliers ou autres peut entraîner l'arrêt de l'appareil, avec l'extinction des trois interrupteurs du panneau de contrôle. Cela signifie que l'appareil est en surcharge. Veuillez appuyer sur le limiteur de surcharge (29), puis allumer tous les interrupteurs du panneau de contrôle (47).*

### APRES UTILISATION DE L'APPAREIL

Après utilisation veuillez à effectuer les opérations suivantes avant de quitter l'appareil :

1. Retirez la brosse / le porte-patin.
2. Videz le réservoir comme indiqué dans le paragraphe précédent.
3. Effectuez les opérations d'entretien quotidiennes (voir le chapitre entretien)
4. Entrez l'appareil dans un endroit propre et sec, avec la brosse / le porte-patin et la raclette relevée ou retirée.

## MODE D'EMPLOI

5. Si la zone de stockage est sujette au gel, assurez-vous de vidanger tous les liquides de l'appareil avant de l'entreposer. Tout dommage causé par des températures négatives ne sera pas couvert par la garantie.

## APRES UNE LONGUE PERIODE D'INUTILISATION

Si l'appareil ne va plus être utilisé pendant une période supérieure à 30 jours, veuillez effectuer les opérations suivantes :

1. Suivez la procédure décrite dans le paragraphe intitulé « Après l'utilisation de l'appareil ».
2. Débranchez le câble d'alimentation CA (16).

## ENTRETIEN

La durée de vie de l'appareil et le niveau de sécurité d'utilisation sont assurés par un entretien efficace et régulier. Le tableau suivant indique l'entretien prévu. Les intervalles indiqués peuvent varier en fonction de conditions de travail particulières, et seront définies par la personne responsable de l'entretien.



### ATTENTION

*Assurez-vous que le câble est débranché avant toute procédure d'entretien.  
Par ailleurs, lisez attentivement les instructions du chapitre Sécurité.*

Toutes les procédures d'entretien prévues ou supplémentaires doivent être effectuées par un personnel qualifié ou un Service Après Vente agréé.

Ce manuel se limite à décrire les procédures d'entretien les plus simples et courantes.

Pour des informations sur les autres procédures d'entretien citées dans le tableau du programme d'entretien, adressez-vous au guide d'entretien pouvant être consulté dans tout service après vente.

## TABLEAU DU PROGRAMME D'ENTRETIEN

Procédure	Quotidiennement , après utilisation	Toutes les semaines	Tous les 6 mois	Annuellement
Nettoyage de la raclette				
Nettoyage de la brosse				
Nettoyage du flotteur du réservoir et de la grille de l'aspiration, vérification du joint du couvercle				
Vérification et remplacement des lames de la raclette				
Nettoyage du filtre de la solution				
Nettoyage du filtre du tuyau de vidange				
Contrôle du vis et de l'écrou de serrage			(1)	
Lubrification des pièces rotatives			(1)	
Vérification ou remplacement des charbons du moteur de brosse / du patin				(2)
Vérification ou remplacement des charbons du moteur d'aspiration				(2)

(1) Et après les 8 premières heures de fonctionnement.

(2) Cette procédure d'entretien doit être effectuée par un Service Après Vente agréé par Viper.

## NETTOYAGE DE LA RACLETTE



### N.B.

**La raclette doit être propre et ses lames doivent être en bon état afin d'obtenir un bon**

séchage.



**ATTENTION !**

*Il est conseillé de porter des gants de protection lors du nettoyage de la raclette, car il peut y avoir des débris tranchants.*

## INSPECTION ET CHANGEMENT DE LA LAME DE LA RACLETTE

1. Démontez la raclette comme indiqué dans le précédent paragraphe.
2. Inspectez l'état du bord des lames avant / arrière, pour voir s'il est fissuré. Remplacez les par de nouvelles si nécessaire.
3. Dévissez les six écrous à ailettes (37) pour démonter les lames.
4. Inspectez l'état des lames avant / arrière à la recherche de coupures et de fissures. Si elles ne sont pas en bon état, les retourner ou les remplacer.
5. Installez la raclette dans l'ordre inverse de démontage.

## NETTOYAGE DE L'ENTRAINEUR DE BROSSSE / PATIN



**ATTENTION !**

*Il est préférable de porter des lunettes de protection lors du nettoyage de la brosse / du patin, présence possible de débris tranchants.*

1. Retirez la brosse / le patin tel que décrit dans le chapitre Utilisation.
2. Nettoyez la brosse / le patin à l'eau et au détergent.
3. Inspectez les poils de la brosse pour en vérifier l'état et le niveau d'usure, remplacez la brosse si nécessaire.
4. Vérifiez l'état d'usure du patin; si nécessaire remplacez l'entraîneur du patin.

## RESERVOIR / GRILLE D'ASPIRATION AVEC NETTOYAGE DU FLOTEUR ET VERIFICATION DU JOINT DU COUVERCLE



**ATTENTION !**

*Il est préférable de porter des lunettes de protection lors du nettoyage du réservoir et de l'aspirateur / du dispositif d'aspiration, présence possible de débris tranchants.*

1. Amenez l'appareil sur la zone de dépôt désignée.
2. Débranchez le câble d'alimentation CA (16).
3. Enlever le réservoir de récupération (2), nettoyez et rincez la fois réservoir de solution/de récupération et vidanger.
4. Retirez tous les parties de l'aspiration, le joint, le filtre, nettoyez et réinstallez.
5. Vérifiez l'intégrité du joint torique du couvercle du réservoir de récupération et du raccord en caoutchouc (18) entre les deux réservoirs



**N.B.**

**Le joint torique du réservoir de récupération et le raccord en caoutchouc entre les deux réservoirs crée une aspiration dans le réservoir. Les remplacez si nécessaire.**

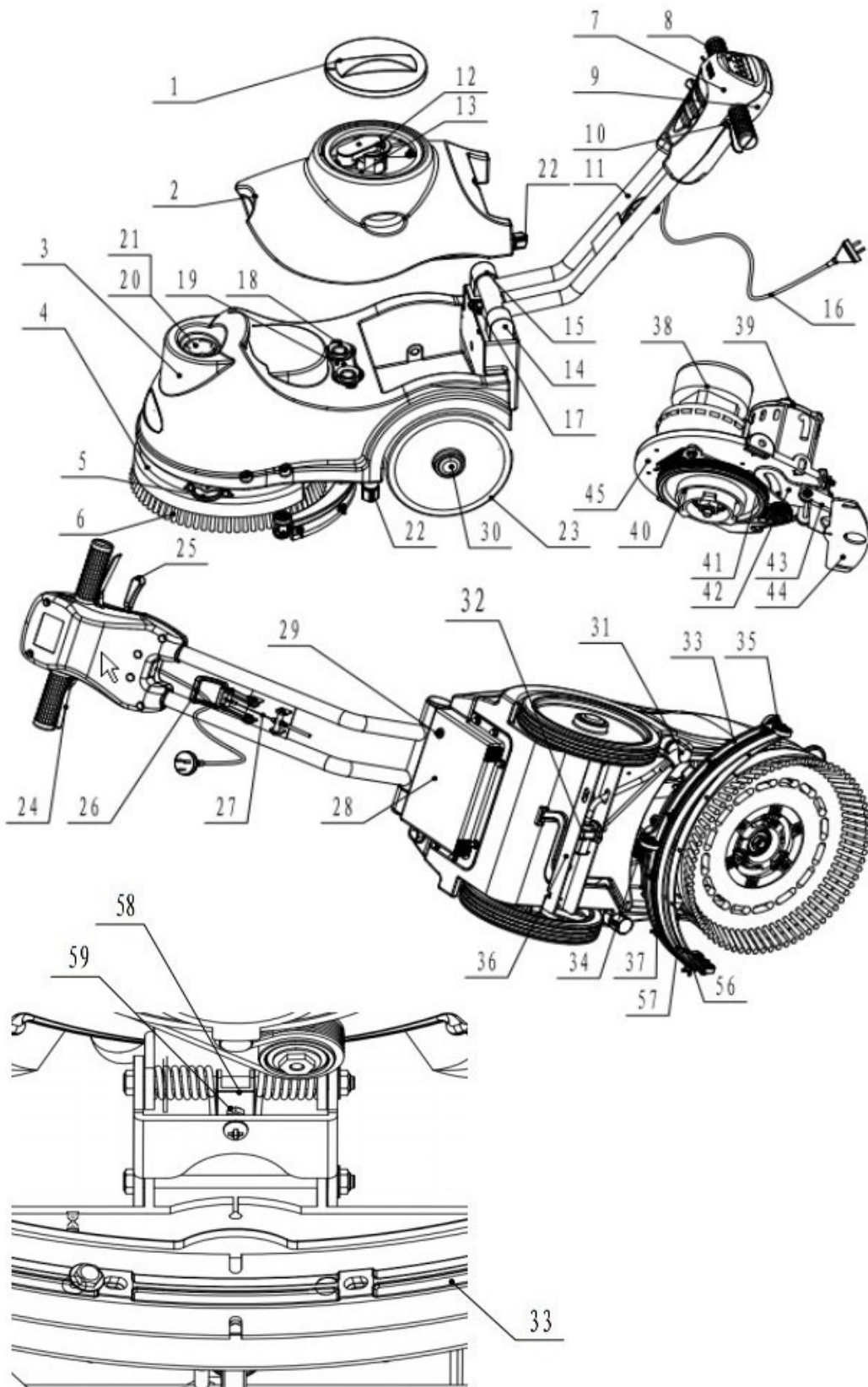
## STRUCTURE DE L'APPAREIL

1. Couvercle du réservoir de récupération
2. Réservoir de récupération

## MODE D'EMPLOI

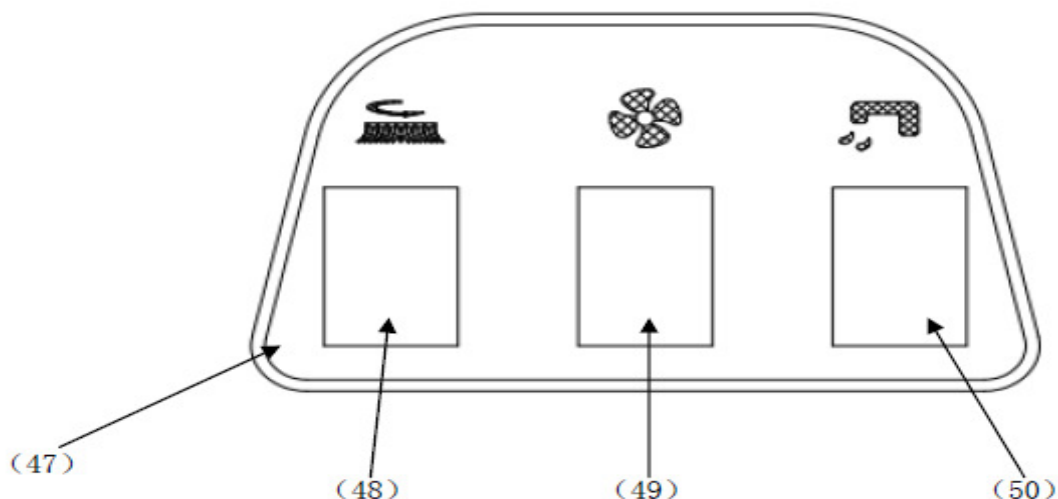
---

3. Réservoir de solution
4. Couvercle de la brosse
5. Roulettes de protection
6. Brosse
7. Couvercle avant de la poignée
8. Panneau de contrôle
9. Couvercle arrière de la poignée
10. Manchon de la poignée
11. Tube en acier de la poignée
12. Dispositif d'aspiration
13. Dispositif de succion de la raclette
14. Engrenage gauche
15. Engrenage droite
16. câble
17. Levier
18. Raccord en caoutchouc
19. Raccord du tuyau
20. Bouchon de remplissage
21. Filtre de la solution
22. Bouchon de vidange
23. Roues
24. Gâchette gauche et droite
25. Poignée du levier
26. Levier de levage de la raclette
27. Chaîne de la raclette
28. Boîtier électrique
29. Limiteur de surcharge
30. Enjoliveur
31. Vanne de réglage
32. Electrovanne
33. Raclette
34. Roues de la raclette
35. Tuyau de la raclette
36. Essieu
37. Écrou à ailettes
38. Moteur d'aspiration
39. Moteur de la brosse
40. Roue d'entraînement
41. Courroie
42. Plaque de rotation de la raclette
43. Support de raccordement
44. Support de raclette
45. Plaque de fixation moteur



## MODE D'EMPLOI

### Panneau de contrôle



47. Panneau de contrôle

48. Interrupteur du moteur de brosse

49. Interrupteur du moteur d'aspiration

50. Interrupteur de solution

### DONNEES TECHNIQUES

Longueur*largeur*hauteur de l'appareil	770x500x550MM
Capacité du réservoir de solution	15L
Capacité du réservoir de récupération	15L
Diamètre des roues	254MM
Moteur de brosse	220V-240V 250W
Moteur d'aspiration	220V-240V 300W
Électrovanne	220V-240V
Pente maximale	2%
Niveau sonore	72 dBA
Longueur du câble d'alimentation	15M
Largeur d'aspiration	800mm H <sub>2</sub> O
Rendement	750m <sup>2</sup> /heure
Largeur de la raclette	490mm
Diamètre de la brosse	380mm
Vitesse de la brosse	140 tr/ min.
Chargeur	/
Poids de l'appareil	39kg
Poids de l'appareil (avec chargeur et emballage)	44kg
Dimensions de l'emballage	780x415x590MM

**RESOLUTION DES PROBLEMES**

Problème	Cause probable	Solution
L'appareil ne fonctionne pas	Le câble d'alimentation n'est pas branché correctement; la prise ou le câble sont défectueux	Contrôler le câble et la prise
	Moteur de brosse défectueux	Contrôler le moteur de brosse
	Les balais de charbon sont usés	Remplacer les balais de charbon
	Le moteur de brosse est surchargé	Appuyez sur le limiteur de surcharge prévu pour relancer l'appareil
Le moteur d'aspiration ne fonctionne pas	Le câblage n'est pas effectué ou est incorrect	Contrôler le câblage
	Moteur d'aspiration défectueux	Contrôler le moteur d'aspiration
	Les balais de charbon sont usés	Remplacer les balais de charbon
L'aspiration de l'eau sale est insuffisante	Le réservoir de récupération est plein.	Videz le réservoir de récupération.
	Le tuyau est débranché de la raclette	Branchez le
	Le dispositif d'aspiration est bouché	Nettoyez et contrôlez
	La raclette est sale, ou les lames de la raclette sont usées ou endommagées	Nettoyez et contrôlez la raclette
	Le réservoir de récupération n'est pas fermé	Verrouillez le loquet(17)
	Le couvercle du réservoir n'est pas correctement fermé, ou le joint est endommagé	Fermez le couvercle ou changez le joint
	La pièce de réglage de la raclette (58) n'est pas placée correctement	Réglez l'écrou (59) jusqu'à la position appropriée
Le débit de la solution est insuffisant	Il n'y a plus de solution	Remplissez d'eau
	La valve de contrôle du débit de solution (31) est bloquée	Nettoyez la valve
	La solution est sale	Nettoyez la solution
Le racloir laisse des marques sur le sol.	Il y a des débris sous les lames du racloir	Retirez les débris
	Les lames du racloir sont usées, ébréchées ou déchirées	Changez les lames



### VEILIGHEIDSMATREGELEN

Deze machine is bedoeld voor commercieel gebruik. Het is geconstrueerd voor gebruik in een binnenomgeving en niet bedoeld voor enig ander gebruik. Gebruik alleen aanbevolen accessoires.

Elke bediener dient te lezen, begrijpen en gebruik maken van de volgende veiligheidsmaatregelen:

#### **1) GEBRUIK DE MACHINE NIET:**

- Tenzij opgeleid en bevoegd.
- Tenzij u de gebruikershandleiding hebt gelezen en begrepen.
- In brandbare of explosieve gebieden.
- Indien niet in een behoorlijk bedrijfstoestand.
- In openlucht ruimtes.

#### **2) VOOR HET GEBRUIK VAN DE MACHINE:**

Zorg ervoor dat alle veiligheidsvoorzieningen aanwezig zijn en naar behoren functioneren.

#### **3) TIJDENS HET GEBRUIK VAN DE MACHINE:**

- Rijd langzaam op hellingen en gladde oppervlakken.
- Volg alle veiligheidsvoorschriften.
- Wees zeer voorzichtig bij het gebruik van de machine in achteruit.
- Meld en herstel eventuele schade aan de machine alvorens het wordt ingezet.

#### **4) VOOR HET VERLATEN OF ONDERHOUD VAN DE MACHINE:**

- Stop de machine op een vlakke ondergrond.
- Schakel de machine uit.

#### **5) TIJDENS HET ONDERHOUD VAN DE MACHINE:**

- Lees de gebruikers handleiding grondig door voor het gebruik of onderhoud van deze machine.
- Gebruik fabrikant geleverd of goedgekeurd vervangende onderdelen.
- De machine veiligstellen met wielblokken voordat de machine omhoog wordt opgekrakt.
- Gebruik een goedgekeurde jack of takel om de machine veilig te verheffen.

#### **TIJDENS HET ONDERHOUD VAN DE MACHINE: (VERVOLG)**

- Ontkoppel de AC-kabel.
- Vermijd contact met corrosieve vloeistoffen.
- Vermijd bewegende delen, Draag geen loszittende kleding tijdens het onderhoud van de machine.



#### **WAARSCHUWING!**

Brandbare materialen kunnen leiden tot explosie of brand. Gebruik geen ontvlambare materialen in de tanks.



#### **WAARSCHUWING!**

Ontvlambare of chemisch reagerende stoffen kunnen explosies of brand veroorzaken. Niet opnemen.

## MACHINE INSTELLEN EN INSTALLEREN

### UITPAKKEN VAN DE MACHINE

Zorg ervoor dat u de verpakking doos controleert voor enige schade. Onmiddellijk de schade aan de dragger te rapporteren.

Controleer inhoud van de verpakking om ervoor te zorgen dat de volgende onderdelen aanwezig zijn:

1. Machine
2. Rakelsamenstel
3. Schrobzuigmachine Gebruikershandleiding
4. borstel of meeneemschijf (indien aanwezig)

## MACHINE INSTELLING

### Controle vóór het gebruik

1. Veeg of dweil het te reinigen oppervlak.
2. Controleer of rakel goed is geïnstalleerd.
3. Zet de zuigmond (33) neer met de hendel (26).
4. Zorg ervoor dat de AC-kabel is aangesloten op een overeenkomstige spanning voeding.
5. Controleer of borstel / pad goed is geïnstalleerd.

### Borstel/pad driver installatie en demontage



#### OPMERKING

*Alleen handmatig installeren. Als automatische wordt geïnstalleert, zal het de hub borstel dragen.*

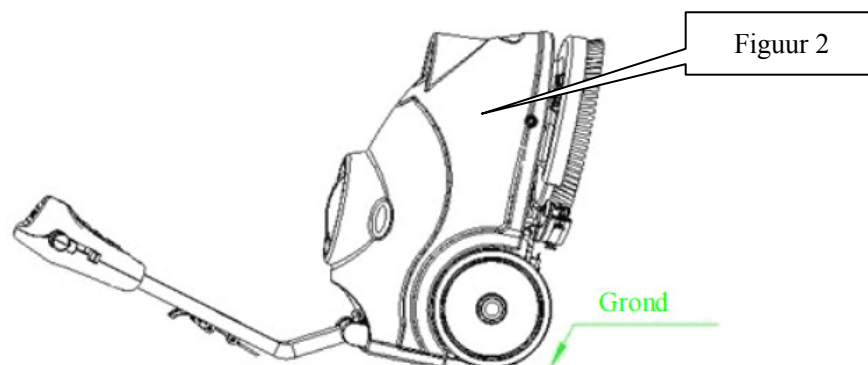
*Zorg ervoor dat de tanks leeg zijn voordat de borstel wordt gedemonteerd.*

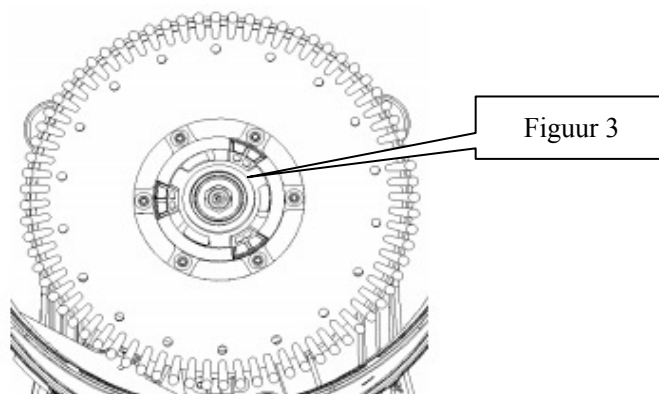
1. Ontkoppel de AC-kabel(16).
2. Leg de machine neer in deze positie zoals aangegeven in Figuur 2, Trek de hendel (26) omhoog om de zuigmond (33) te verhogen.
3. Monteer de borstel of pad driver op de schijf wielnaaf en draai tegen de klok in totdat het wordt vergrendeld, zoals aangegeven in de figuur 3.
4. Om de borstel/pad te demonteren, draai de borstel / pad met de klok mee totdat deze wordt vrijgegeven van het aandrijfwiel hub.



#### WAARSCHUWING

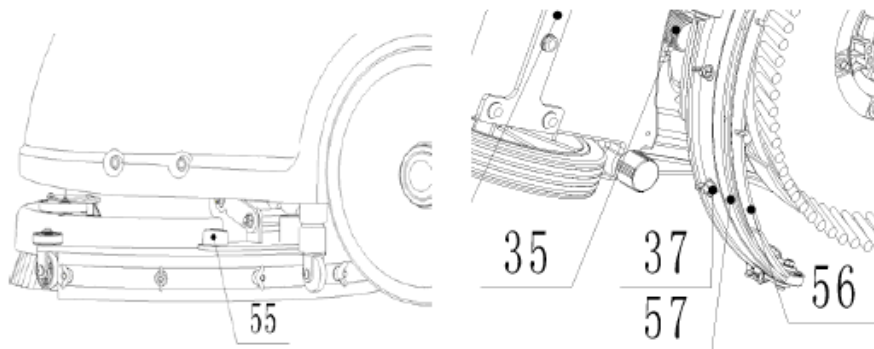
*Zet de machine niet in deze positie zoals hieronder. In het geval de borstel / pad losraakt kan het letsel veroorzaken.*





### Rakel installatie

1. Ontkoppel de AC-kabel(16).
2. Trek de rakel hendel (26) om het neer te zetten op de "werkende" positie.
3. Leg de machine neer in deze positie zoals aangegeven in de Figuur 2.
4. Draai de twee knoppen (55) op de rakel en schuif de rakel in de sleuven van rakel beugels  
Draai de knoppen stevig vast(draai de knoppen los, voor demontage).
5. de voor/achter rakel te vervangen (56/57), draai de vleugelmoer (37) los.



### Schoonwatertank vullen



#### OPMERKING

*De machine kan worden opgevuld met een pijp of emmer. Verwijder de oplossing filter (21) niet tijdens het vullen*

1. Vul water in de schoonwatertank (3) vanuit de inlaat (20) door middel van een leiding of emmer
2. De schoonwatertank niet volledig opvullen, laat een paar centimeter van de rand.
3. Water temperatuur mag niet meer dan 40 °C zijn.



#### LET OP!

*Gebruik alleen lage schuim en niet-brandbare reinigingsmiddelen, bestemd voor automatische schrob-toepassingen*

### Schoonwatertank aftappen



### OPMERKING

Schoonwater tank moet worden geleegd en gereinigd nadat elke scrubber operatie is voltooid.

1. Schroef de aftap dop (22) los op de bodem van de schoonwatertank. De oplossing/ water zal vrij stromen in een emmer of afvoerputje.
2. Spoel de schoonwatertank met schoon water na elk gebruik. Dit zal helpen chemische te voorkomen
3. Schroef de aftap dop (22) vast.

### Vuilwatertank aftappen



### OPMERKING

Vuilwatertank moet worden geleegd en gereinigd nadat elke scrubber operatie is voltooid.

1. Draai de veerslot (17) vanuit de vuilwatertank, verwijder de vuilwatertank van de machine door de twee groeven van de tank vast te grijpen. Open het deksel (1) en kantel de vuilwatertank om het vuil water af te voeren in een container, of draai de afvoerdop (22) los om het water uit te laten lekken in een emmer.
2. Reinig en spoel de vuilwatertank met schoon water na elk gebruik.
3. Plaats de vuilwatertank weer op de machine en draai de veerslot (17) om de tank te vergrendelen.

## MACHINEBEDIENING

1. Stel de handgreep op een comfortabele hoogte door niveau (25).
2. Laat de zuigmond (33) op grond door te trekken naar beneden de lift mechanisme (26).
3. Zorg ervoor dat de AC-kabel is aangesloten op een overeenkomstige spanning voeding .
4. Zet de borstelmotor schakelaar (48) en de oplossing switch (50), de wijzen lampje gaat branden.
5. Zet de zuigmotor schakelaar (49), de wijzen lampje gaat branden.
6. Pas indien nodig de waterstroom door het handmatig draaien van de kogelkraan (31)
7. Trek een of beide besturingssystemen triggers (24), en start rotatie borstel, oplossing beginnen te stromen. Beweeg de machine en start met reiniging,



### LET OP!

Voor het opheffen van de borstel / pad, trek dan de AC-kabel uit het stopcontact (16).



### LET OP!

Bij het reinigen van buitensporig agressieve vloeren of anderen, kan dit ertoe leiden dat de machine niet werk, de drie schakelaars op het bedieningspaneel zijn uitgeschakeld. Dit betekent dat de machine wordt overbelast. Druk op de overbelastingsbeschermingsinrichting (29) en schakel daarna alle schakelaars aan op het bedieningspaneel (47).

## NA GEBRUIK VAN DE MACHINE

Na schrobben, ga verder met onderstaande beroepen bij het verlaten van de machine:

1. Verwijder de borstel / pad-houder.

## GEBRUIKSAANWIJZING

---

2. Ledig de tanks, zoals aangegeven in de vorige paragraaf.
3. Voer het dagelijks onderhoud procedures (zie het hoofdstuk Onderhoud)
4. Bewaar de machine op een schone en droge plaats, met de borstel/ pad-houder en de rakel opgeheven of verwijderd.
5. Als het opslaan in een gebied dat kan oplopen tot temperaturen onder het vriespunt, moet u alle vloeistoffen aftappen van de machine voor de opslag. schade veroorzaakt door temperaturen onder het vriespunt zal niet worden gedekt door de garantie.

### Gebruik de machine niet voor een lange tijd

Als de machine niet wordt gebruikt voor meer dan 30 dagen, gaat u verder met onderstaande acties:

1. Voer de procedures die in 'Na het gebruik van het apparaat'.
2. Ontkoppel de AC-kabel (16).

## ONDERHOUD

De levensduur van de machine en de maximale bedrijfstemperatuur veiligheid worden gewaarborgd door correct en regelmatig onderhoud. De volgende tabel geeft de geplande onderhoud aan. De intervallen getoond kunnen afhankelijk zijn van de specifieke werkomstandigheden, die door de persoon worden bepaald belast met de onderhoud.



### WAARSCHUWING

*Onderhoud procedures moeten er zeker van zijn dat het snoer uit het stopcontact is losgekoppeld.  
Bovendien, lees aandachtig de instructies in het hoofdstuk Veiligheid.*

Alle regelmatige of buitengewone onderhoudswerkzaamheden moeten worden uitgevoerd door gekwalificeerd personeel, of door een erkend servicecentrum Center.

Deze handleiding beschrijft alleen hoe makkelijker en meest voorkomende onderhoudsprocedures.

Voor andere onderhoudsprocedures aangegeven in de Tabel gepland onderhoud vindt u in de Dienst Handleiding die kan worden geraadpleegd op elk gewenst Service Center.

## ONDERHOUDSCHEMA

Procedure	Dagelijks, na het gebruik van de machine	Wekelijks	Elke zes maanden	Jaarlijks
Squeegee reinigen				
Borstel reinigen				
Tank en vacuüm raster met vlotter schoonmaken, het deksel pakking controleren				
Rakelblad controle en vervanging				
Oplossing filterreiniging				
Uit waterleiding filterreiniging				
Schroef en moer aandraaien controle			(1)	
Roterende onderdelen smeren			(1)	
Borstel / pad-houder motor koolborstels controleren of vervanging				(2)
Vacuüm systeem motor koolborstels controleren of vervangen				(2)

- (1) En na de eerste 8 werkuren.
- (2) Deze onderhoud procedure moeten worden uitgevoerd door een erkend Viper Service Center.

### RAKEL REINIGEN



#### OPMERKING

**De rakel moet schoon zijn en de bladen moeten in goede staat zijn om een goede droging te krijgen.**



#### LET OP!

*Het is raadzaam om beschermende handschoenen te dragen bij het reinigen van de rakel omdat er mogelijk scherpe voorwerpen zijn.*

### RAKEL MES CONTROLE EN VERVANGING

1. Verwijder de rakel, zoals aangegeven in de vorige paragraaf.
2. Controleer als de rand van de voor / achter bladen gescheurd zijn, indien nodig vervangen met een nieuwe.
3. Zes duim moer (37) los schroeven om de messen los te krijgen.
4. Controleer de voor / achter messen voor integriteit, en scheuren. Als het niet geschikt is voor gebruik, omver werpen en ze vervangen.
5. Installeer de rakel in de omgekeerde volgorde van het verwijderen.

### BORSTEL / PAD HOUDER REINIGING



#### LET OP!

*Het is raadzaam om beschermende handschoenen te dragen bij het schoonmaken van de borstel / pad omdat er mogelijk scherpe voorwerpen zijn.*

1. Verwijder de borstel / pad, zoals in hoofdstuk gebruik.
2. Reinig en spoel de borstel / pad met water en reinigingsmiddel.
3. Controleer de borstelharen voor integriteit en slijtage, indien nodig, vervang de borstel.
4. Controleer het padvoor slijtage, indien nodig, vervang de padhouder.

### TANK/AANZUIGROOSTER MET VLOTTER REINIGING EN DEKSEL PAKKING CONTROLE



#### LET OP!

*Het is raadzaam om beschermende handschoenen te dragen bij het reinigen van de tank en vacuüm / zuig montage, omdat er scherpe voorwerpen kunnen zijn..*

1. Verplaats de machine naar de aangewezen afvalcontainer.
2. Ontkoppel de AC-kabel (16).
3. Verwijder de vuilwatertank (2), reinigen en spoelen zowel de oplossing/vuilwatertank, en aftappen.
4. Verwijder alle vacuüm kits, pakking, filter, reinigen en opnieuw installeren.
5. Controleer de vuilwatertank deksels pakking ring en het vacuüm rubber connector (18) tussen de twee tanks hun integriteit of niet.



### OPMERKING

De pakking ring van de vuilwatertank en het rubberen verbindingselement tussen twee tanks creëert vacuüm in de tank. Indien nodig, vervangen.

## MACHINE STRUCTUUR

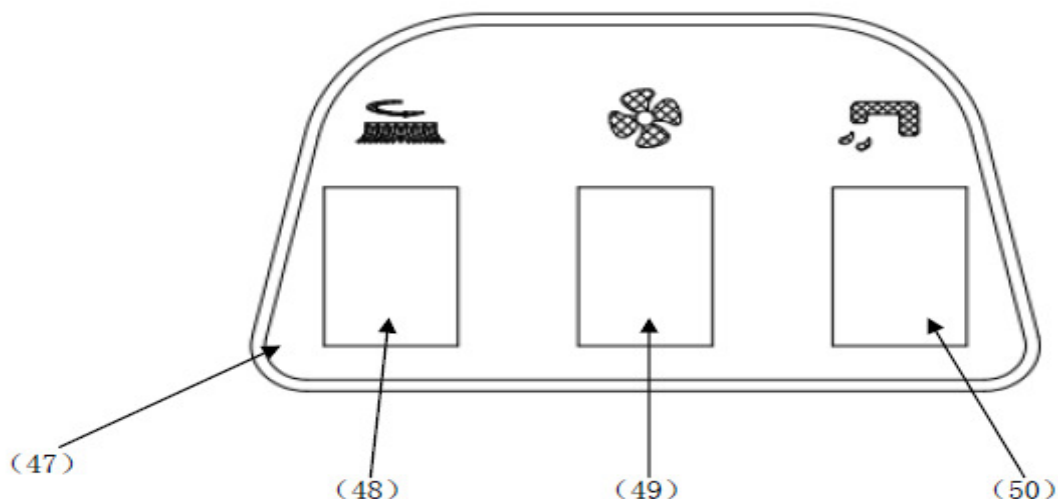
1. Vuilwatertankdeksel
2. Vuilwatertank
3. Schoonwatertank
4. Cover borstel
5. Stootwielen
6. Borstel
7. Voorste handvat deksel
8. Bedieningspaneel
9. Achterste handvat deksel
10. Handvat huls
11. Handvat stalen buis
12. vacuümeenheid
13. Rakel zuigsamenstel
14. Links versnelling zitting
15. Rechts versnelling zitting
16. kabel
17. Klink
18. Rubber connector
19. slang joint
20. Inlaat
21. Oplossing filter
22. Tap dop
23. wielen
24. Links en rechts trekker
25. Handvat hendel
26. Rakel hendel
27. Rakel snaar
28. Elektrische Doos
29. overbelastingsbeveiliging
30. wieldop
31. regelklep
32. magneetklep
33. Rakel
34. Rakel wielen
35. Rakel slang
36. As
37. Thumb moer
38. vacuümmotor
39. Borstelmotor

- 40. aandrijf wiel
- 41. Riem
- 42. Rakel rotatie plaat
- 43. Verbinding beugel
- 44. Squeegee beugel
- 45. Motor montageplaat





**Bedieningspaneel**



47. Bedieningspaneel

48. Borstelmotor schakelaar

49. Zuigmotor schakelaar

50. Oplossing schakelaar

**TECHNISCHE GEGEVENS**

Machine lengte * breedte * hoogte	770x500x550MM
Oplossing tankinhoud	15L
Vuilwatertank capaciteit	15L
Wieldiameter	254MM
Borstel motorgegevens	220V-240V 250W
Vacuüm motorgegevens	220V-240V 300W
Elektromagnetische klep gegevens	220V-240V
Maximale helling	2%
geluidsniveau	72 dBA
Lengte voedingskabel	15M
Werken capaciteit, tot	800mm H <sub>2</sub> O
Reiniging productiviteit	750m <sup>2</sup> /hour
Breedte zuigmond	490mm
Borsteldiameter	380mm
Borstel tpm	140rpm
Lader	/
Machinegewicht	39kg
Machine gewicht (met oplader en pakket)	44kg
Carton spec	780x415x590MM

**PROBLEMEN OPLOSSEN**

Probleem	Mogelijke oorzaak	Remedie
De machine werkt niet	De kabel is niet correct aangesloten of slechte stekker of slechte kabel	Controleer de kabel en stekker
	Slechte borstelmotor	Controleer de borstelmotor
	Koolborstels versleten	Verander de koolstof borstels
	De borstel motor is overbelast	Druk op de overbelasting beschermer volgens het systeem om de machine opnieuw op te starten
De vacuüm motor werkt niet	De bedrading is niet aangesloten correct of slechte bedrading	Controleer de bedrading
	Slechte vacuüm motor	Controleer de vacuüm motor
	Koolborstels versleten	Verander de koolborstels
Het vuile water stofzuigen is niet voldoende	De vuilwatertank is vol.	Leeg de vuilwatertank.
	De slang wordt losgekoppeld van de rakel aangesloten	aangesloten
	Vacuümeenheid verstopt	Schoonmaken, controleren
	De zuigmond is vies, of de wisserbladen versleten of beschadigd zijn	Reinig en controleer de zuigmond
	De vuilwatertank is niet beperkt	Vergrendel de hendel (17)
	Het deksel is niet goed gesloten, of de pakking beschadigd is	Goed Sluit het deksel of vervang de pakking
	Squeegee aanpassing stuk (58) niet ingesteld op de juiste positie	Stel de moer (59) in de juiste positie
De vloeistoftoevoer is onvoldoende.	De oplossing is leeg	Volledige in water
	Oplossing flow control valve (31) is verstopt	Reinig het ventiel
	De oplossing is vuil	Reinig de oplossing
De rakel bladeren vlekken op de vloer.	Er ligt vuil onder de zuigrubbers	Verwijder de resten
	De wisserbladen zijn versleten, beschadigd of gescheurd	Vervang de messen

## **MISURE DI SICUREZZA**

L'apparecchio è progettato per uso commerciale. È inteso per l'utilizzo in un ambiente chiuso e non è destinato ad alcun altro uso. Utilizzare solo con gli accessori consigliati.

Tutti gli operatori devono leggere, capire ed attenersi alle seguenti precauzioni di sicurezza:

### **1) NON USARE L'APPARECCHIO:**

Senza addestramento e autorizzazione.  
Se non si è letto e capito il manuale degli operatori.  
In ambienti infiammabili od esplosivi.  
Se non in adeguate condizioni operative.  
In aree esterne.

### **2) PRIMA DI AVVIARE L'APPARECCHIO:**

Assicurarsi che tutti i dispositivi di sicurezza siano in posizione e funzionino correttamente.

### **3) QUANDO SI USA L'APPARECCHIO:**

Procedere piano su rampe e superfici scivolose.  
Attenersi a tutte le norme di sicurezza.  
Fare molta attenzione quando si utilizza l'apparecchio in retromarcia.  
Segnalare e risolvere eventuali danni all'apparecchio prima di utilizzarlo.

### **4) PRIMA DI LASCIARE L'APPARECCHIO O DI INIZIARE QUALSIASI MANUTENZIONE :**

Parcheggiare l'apparecchio su una superficie piana.  
Spegnerlo l'apparecchio.

### **5) QUANDO SI EFFETTA LA MANUTENZIONE:**

Leggere attentamente il manuale operatore prima di utilizzare o effettuare la manutenzione di questo apparecchio.  
Utilizzate parti di ricambio fornite o approvate dal produttore.  
Prima di sollevare l'apparecchio renderlo sicuro bloccandone le ruote.  
Per sollevare l'apparecchio in sicurezza utilizzate un martinetto o un paranco approvato.

#### **QUANDO SI EFFETTA LA MANUTENZIONE: (continua)**

Scollegare il cavo di alimentazione  
Evitare ogni contatto con liquidi corrosivi.  
Evitare le parti in movimento! Non indossare indumenti larghi, quando si esegue la manutenzione dell'apparecchio.



#### **ATTENZIONE!**

Materiali infiammabili possono provocare un'esplosione o un incendio. Non utilizzare materiali combustibili infiammabili nei serbatoi.



#### **ATTENZIONE!**

I materiali infiammabili o i metalli reattivi possono causare esplosioni o incendi. Non raccogliarli.

### **CONFIGURAZIONE & INSTALLAZIONE DELL'APPARECCHIO**

#### **DISIMBALLAGGIO DELL'APPARECCHIO**

Controllare l'imballaggio in cartone per eventuali danni. In caso, segnalare immediatamente eventuali danni al vettore.

Controllare il contenuto della confezione per assicurarsi che siano presenti i seguenti elementi:

1. L'apparecchio
2. Il blocco tergipavimento
3. Il Manuale d'Uso dell'apparecchio
4. La spazzola o il disco trascinatore (se in dotazione)

#### **IMPOSTAZIONE DELL'APPARECCHIO**

##### **Controlli prima dell'utilizzo**

1. Con uno straccio raccogliere la polvere sulla superficie da pulire.
2. Controllare che il tergipavimento sia installato correttamente.
3. Abbassare il tergipavimento (33) con la leva (26).
4. Assicurarsi che il cavo di alimentazione sia connesso in modo corretto.
5. Controllare che la spazzola o il disco imbottito siano installati correttamente.

##### **Installazione e smontaggio della spazzola o del disco trascinatore**



#### **NOTA**

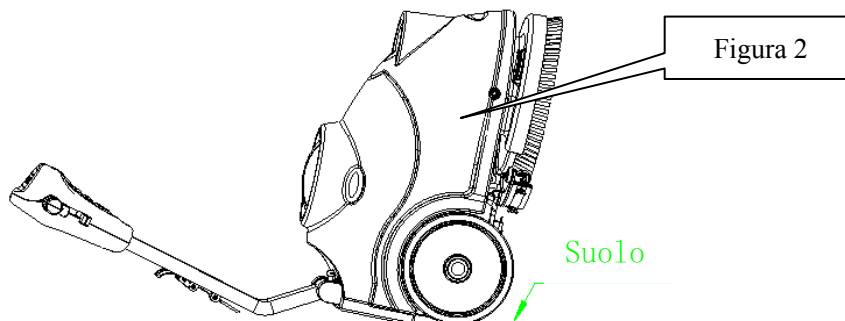
*Installare solo manualmente. Usando l'auto-installazione, usurerà il mozzo della spazzola. Assicurarsi che i serbatoi siano vuoti prima di smontare la spazzola.*

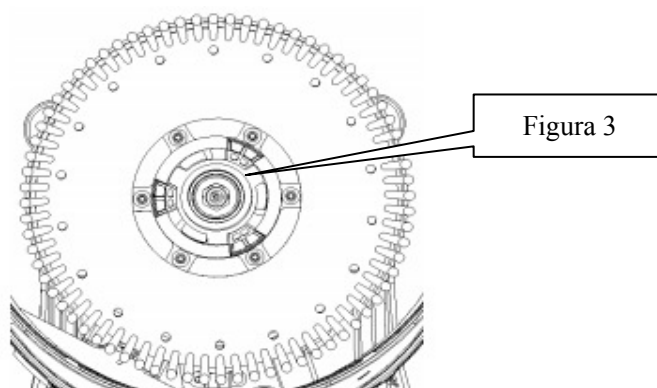
1. Scollegare il cavo di alimentazione (16).
2. Adagiare l'apparecchio nella posizione indicata nella Figura 2. Tirare la leva di sollevamento (26) per alzare il tergipavimento (33).
3. Montare la spazzola o il disco trascinatore sul mozzo della ruota motrice e quindi ruotare in senso antiorario fino a bloccarla, come indicato nella figura 3.
4. Per smontare la spazzola o il disco trascinatore, ruotare la spazzola o il disco trascinatore in senso orario fino a quando non vengono rilasciati dal mozzo delle ruote motrici.



#### **ATTENZIONE**

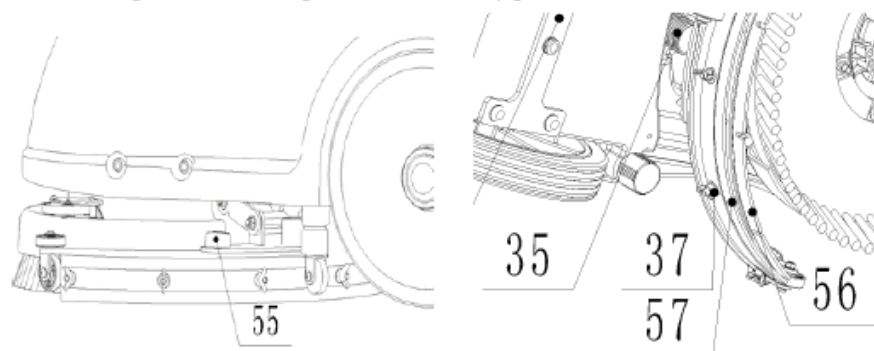
*Non accendere l'apparecchio nella posizione indicata di seguito, altrimenti la spazzola o il disco trascinatore potrebbero uscire e provocare lesioni.*





### Installazione del tergipavimento

1. Scollegare il cavo di alimentazione (16).
2. Abbassare la leva di sollevamento del tergipavimento (26) per abbassare il tergipavimento sulla posizione "di lavoro".
3. Adagiate l'apparecchio nella posizione indicata nella Figura 2.
4. Allentare le due manopole (55) del tergipavimento e farlo scorrere nelle fessure dei suoi supporti. Serrare le manopole (svitare le manopole, se fase di smontaggio).
5. Per sostituire la parte anteriore/posteriore del tergipavimento (56/57), svitare il dado ad alette



(37).

### Riempimento del serbatoio della soluzione detergente



#### NOTA

*L'apparecchio si può di riempire con un tubo o un secchio. Non rimuovere il filtro della soluzione detergente (21) durante il riempimento.*

1. Riempire d'acqua il serbatoio della soluzione detergente (3) dall'ingresso (20) tramite un tubo o un secchio.
2. Non riempire completamente il serbatoio della soluzione detergente, lasciare qualche centimetro dal bordo.
3. La temperatura dell'acqua non deve superare i 40°C.



#### AVVERTENZA!

*Utilizzate solo detersivi a bassa schiuma e non infiammabili, destinati ad applicazioni di depurazione automatiche.*

### Svuotamento del serbatoio della soluzione detergente



### NOTA

**Il serbatoio della soluzione detergente deve essere svuotato e pulito dopo che ogni operazione di pulizia viene completata.**

1. Svitare il tappo di scarico (22) sul fondo del serbatoio della soluzione detergente. La soluzione detergente o l'acqua fluiranno liberamente in un secchio o nello scarico a pavimento.
2. Risciacquare il serbatoio con acqua pulita dopo ogni utilizzo. Questo aiuterà a prevenire l'accumulo di sostanze chimiche e l'intasamento delle linee di soluzione.
3. Riavvitare il tappo di scarico (22).

### Svuotamento del serbatoio di recupero



### NOTA

**Il serbatoio di recupero deve essere svuotato e lavato dopo che ogni operazione di pulizia viene completata.**

1. Ruotare il fermo (17) dal serbatoio di recupero, togliere il serbatoio di recupero dalla macchina afferrando le due scanalature del serbatoio. Aprire il coperchio (1) e ribaltare il serbatoio di recupero per scaricare l'acqua sporca in un contenitore, o svitare il tappo di scarico (22) per far uscire l'acqua in un secchio.
2. Pulire e sciacquare il serbatoio di recupero con acqua pulita dopo ogni utilizzo.
3. Rimettere il serbatoio di recupero sull'apparecchio e ruotare il fermo (17) per bloccarlo.

## FUNZIONAMENTO DELL'APPARECCHIO

1. Impostare il manubrio ad un'altezza confortevole premendo la leva (25).
2. Abbassare il tergipavimento (33) sul pavimento tirando verso il basso il meccanismo di sollevamento (26).
3. Assicurarsi che il cavo di alimentazione sia connesso in modo corretto.
4. Spostare l'interruttore del motore della spazzola (48) e l'interruttore della soluzione detergente (50) in posizione di accensione, la luce dell'indicatore si accenderà.
5. Spostare l'interruttore del motore di aspirazione (49) in posizione di accensione, la luce dell'indicatore si accenderà.
6. Se necessario, regolare il flusso d'acqua ruotando manualmente la valvola (31)
7. Tirare uno o entrambi i grilletti operativi (24), e la spazzola entrerà in rotazione e la soluzione detergente inizierà a fluire. Muovere l'apparecchio ed iniziare la pulizia.



### AVVERTENZA!

*Prima di sollevare la spazzola/pad, scollegare il cavo di alimentazione dalla presa di corrente (16).*



### AVVERTENZA!

*Quando si esegue la pulizia di pavimenti troppo aggressivi o simili questo potrebbe bloccare il funzionamento dell'apparecchio e i tre pulsanti sul pannello di controllo si spegneranno. Significa che la macchina è in sovraccarico. Si prega di premere il dispositivo di protezione da sovraccarico (29), quindi riaccendere tutti gli interruttori del pannello di controllo (47).*

## DOPO AVER USATO L'APPARECCHIO

Dopo la pulizia, si prega di procedere con le azioni qui di seguito prima di lasciare l'apparecchio:

1. Rimuovere la spazzola o il supporto del pad.
2. Svuotare il serbatoio come mostrato nel paragrafo precedente.
3. Eseguire le procedure di manutenzione giornaliera (vedere il capitolo manutenzione)
4. Conservare l'apparecchio in un luogo asciutto e pulito, dopo aver sollevato o rimosso la spazzola o il disco trascinatore ed il tergipavimento.
5. Se si conserva in una zona che può raggiungere temperature di congelamento, assicurarsi di drenare tutti i liquidi dall'apparecchio prima di riporlo. Eventuali danni causati dal congelamento non sono coperti dalla garanzia.

### **SE NON SI USA L'APPARECCHIO PER LUNGO TEMPO**

Se l'apparecchio non sarà utilizzato per più di 30 giorni, si prega di procedere con le seguenti azioni:

1. Eseguire le procedure riportate nella sezione 'Dopo Aver Usato l'Apparecchio'.
2. Scollegare il cavo di alimentazione (16).

## **MANUTENZIONE**

La durata dell'apparecchio e la sua massima sicurezza di funzionamento è assicurata da una manutenzione corretta e regolare. La seguente tabella fornisce le informazioni per la manutenzione programmata. Gli intervalli indicati possono variare in base a particolari condizioni di lavoro, che saranno definite dal responsabile della manutenzione.



### **ATTENZIONE**

*Per le procedure di manutenzione, assicurarsi che il cavo di alimentazione sia staccato dalla presa di corrente.*

*Inoltre, leggere attentamente le istruzioni del capitolo Sicurezza..*

Tutte le procedure di manutenzione programmata o straordinaria devono essere eseguite da personale qualificato o da un Centro di Assistenza autorizzato.

Questo Manuale descrive solo le procedure di manutenzione più semplici e più comuni.

Per le altre procedure di manutenzione riportate nella tabella della Manutenzione Programmata, fare riferimento al Manuale di Servizio che può essere consultato in qualsiasi centro di assistenza.

### **TABELLA MANUTENZIONE PROGRAMMATA**

Procedura	Giornaliera, dopo ogni uso dell'apparecchio	Settimanale	Ogni 6 mesi	Annuale
Pulizia tergipavimento				
Pulizia spazzola				
Pulizia serbatoio e griglia di aspirazione con galleggiante, controllo della guarnizione del coperchio				
Controllo lama del tergipavimento ed eventuale sostituzione				
Pulizia filtro soluzione detergente				
Pulizia filtro tubo di scarico				
Controllo di viti e bulloni di fissaggio			(1)	
Lubrificazione delle parti rotanti			(1)	
Controllo o sostituzione carboncini del motore della spazzola o del supporto del pad				(2)
Controllo o sostituzione carboncini del motore di aspirazione				(2)

(1) E dopo le prime 8 ore di lavoro.

(2) Questa procedura di manutenzione deve essere effettuata da un Centro Assistenza Autorizzato Viper.



### PULIZIA DEL TERGIPAVIMENTO



#### NOTA

**Il tergipavimento deve essere pulito e le sue lame devono essere in buone condizioni al fine di ottenere una buona asciugatura.**



#### AVVERTENZA!

*Si consiglia di indossare guanti protettivi quando si pulisce il tergipavimento perché ci potrebbero essere detriti taglienti.*

### CONTROLLO E SOSTITUZIONE DELLA LAMA DEL TERGIPAVIMENTO

1. Togliere il tergipavimento come indicato nel paragrafo precedente.
2. Controllare a vista se il bordo delle lame anteriore e posteriore fosse rotto e, se necessario, sostituirle con nuove.
3. Svitare i sei dadi (37) per poter estrarre le lame.
4. Controllare l'integrità delle lame anteriori/posteriori, se ci fossero tagli e strappi. Se non sono utilizzabili, capovolgerle o sostituirle.
5. Installare il tergipavimento in ordine inverso rispetto alla rimozione.

### PULIZIA DELLA SPAZZOLA O DEL DISCO TRASCINATORE



#### AVVERTENZA!

*Si consiglia di indossare guanti protettivi quando si pulisce la spazzola o il disco trascinatore perché ci potrebbero essere detriti taglienti.*

1. Rimuovere la spazzola/il pad, come illustrato nel capitolo relativo all'Utilizzo.
2. Pulire e lavare la spazzola/il pad con acqua e detergente.
3. Controllare l'integrità delle setole della spazzola e lo stato di usura e, se necessario, sostituire la spazzola.
4. Controllare lo stato di usura del pad e, se necessario, sostituire il disco trascinatore.

### PULIZIA DI SERBATOIO E GRIGLIA DI ASPIRAZIONE CON GALLEGGIANTE E CONTROLLO DELLA GUARNIZIONE DEL COPERCHIO



#### AVVERTENZA!

*Si consiglia di indossare guanti protettivi quando si pulisce il serbatoio e il gruppo di aspirazione perché ci potrebbero essere detriti taglienti.*

1. Spostare l'apparecchio verso l'area designata per lo smaltimento.
2. Scollegare il cavo di alimentazione (16).
3. Togliere il serbatoio di recupero (2), pulire e lavare sia il serbatoio della soluzione detergente che il serbatoio di recupero, e svuotare.
4. Togliere tutte le parti del sistema di aspirazione, le guarnizioni, i filtri, pulire e reinstallare.
5. Controllare l'integrità delle guarnizioni del coperchio del serbatoio di recupero e del connettore in gomma dell'aspiratore (18) tra i due serbatoi.



#### NOTA

**La guarnizione del serbatoio di recupero e il connettore in gomma tra i due serbatoi creano il vuoto nel serbatoio. Se necessario, sostituirli.**

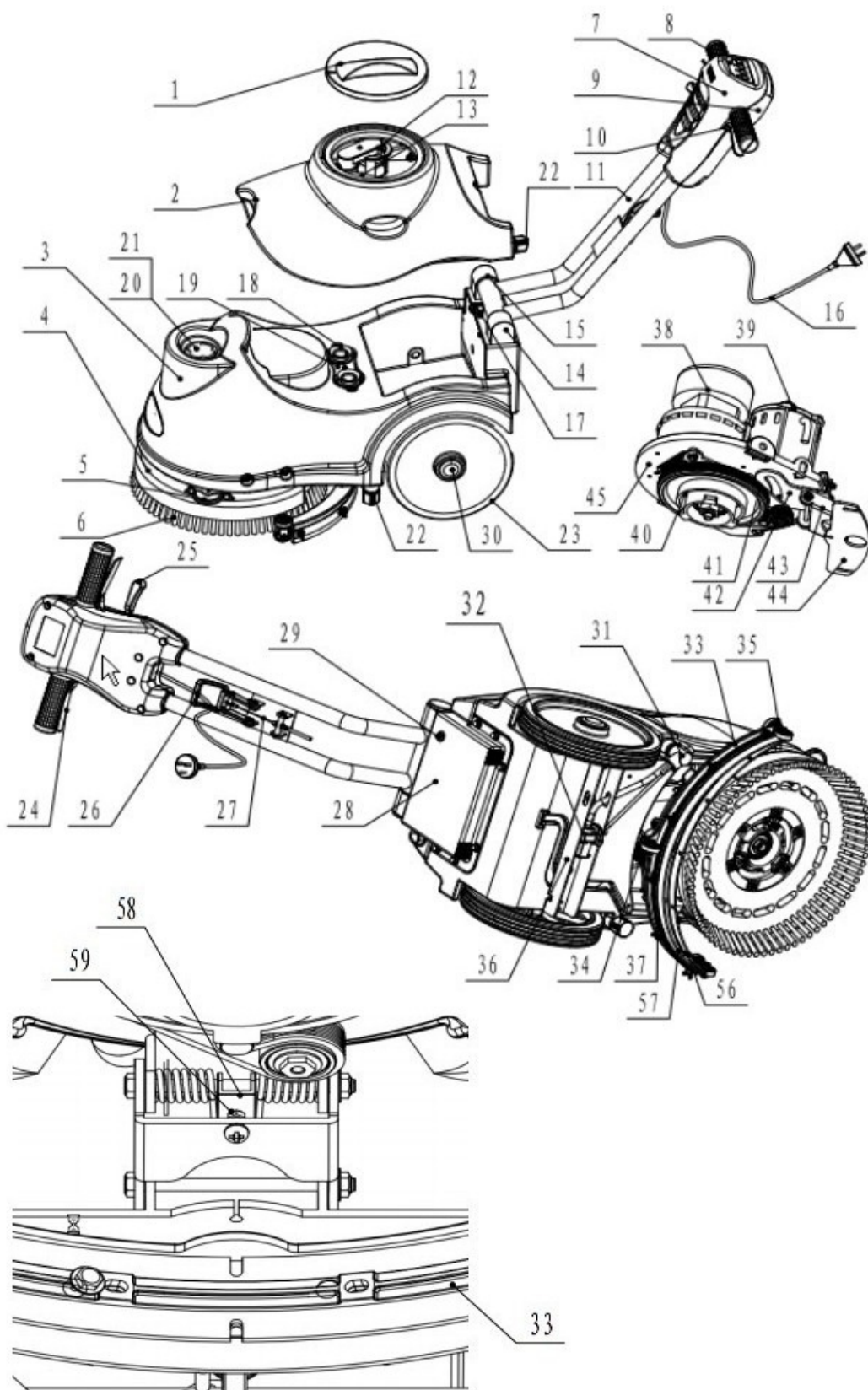
## STRUTTURA DELL'APPARECCHIO

1. Coperchio del serbatoio di recupero
2. Serbatoio di recupero
3. Serbatoio soluzione detergente
4. Copertura spazzola
5. Rotelle paraurti
6. Spazzola
7. Copertura manubrio frontale
8. Pannello di controllo
9. Copertura manubrio posteriore
10. Manicotto manubrio
11. Tubo in acciaio del manubrio
12. Gruppo di aspirazione
13. Gruppo di aspirazione del tergipavimento
14. Sede cambio sinistro
15. Sede cambio destro
16. Cavo
17. Fermo
18. Connettore in gomma
19. Connessione tubo
20. Ingresso
21. Filtro della soluzione detergente
22. Tappo di scarico
23. Ruote
24. Grilletto sinistro e destro
25. Leva manubrio
26. Leva di sollevamento del tergipavimento
27. Stringa del tergipavimento
28. Centralina Elettrica
29. Protezione da sovraccarico
30. Copertura ruote
31. Valvola di regolazione
32. Elettrovalvola
33. Tergipavimento
34. Ruote del tergipavimento
35. Tubo del tergipavimento
36. Asse
37. Dado
38. Motore di aspirazione
39. Motore spazzola
40. Ruota motrice
41. Cinghia

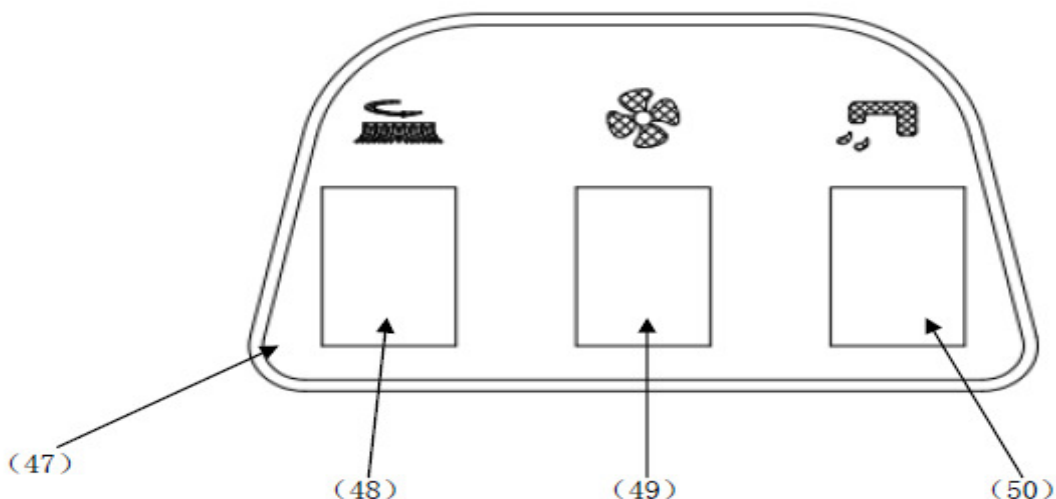
## **MANUALE D'ISTRUZIONI**

---

- 42. Piastra di rotazione del terqipavimento
- 43. Staffa di collegamento
- 44. Supporto terqipavimento
- 45. Piastra fissaggio motore



## Pannello di controllo



47. Pannello di controllo

48. Interruttore motore spazzola

49. Interruttore motore aspirazione

50. Interruttore soluzione

## DATI TECNICI

Lunghezza*larghezza*altezza dell'apparecchio	770x500x550mm
Capacità serbatoio soluzione detergente	15L
Capacità serbatoio acqua di recupero	15L
Diametro della ruota	254mm
Potenza del motore della spazzola	220V-240V 250W
Potenza del motore del sistema di aspirazione	220V-240V 300W
Tensione valvola elettromagnetica	220V-240V
Pendenza massima	2%
Livello sonoro	72 dBA
Lunghezza cavo di alimentazione	15M
Capacità del circuito del sistema di aspirazione	Fino a 800mm H <sub>2</sub> O
Produttività di pulizia	750m <sup>2</sup> /hour
Larghezza tergipavimento	490mm
Diametro spazzola	380mm
Velocità spazzola	140rpm
Caricatore	/
Peso dell'apparecchio	39kg
Peso dell'apparecchio (con cariche e imballaggio)	44kg
Dimensioni imballaggio	780x415x590mm

**SOLUZIONE DEI PROBLEMI**

Problema	Causa possibile	Soluzione
L'apparecchio non funziona	Il cavo di alimentazione non è connesso in modo corretto, o la spina o il cavo sono difettosi	Controllare il cavo e la spina
	Motore della spazzola difettoso	Controllare il motore della spazzola
	Carboncini logori	Cambiare i carboncini
	Il motore della spazzola è in sovraccarico	Premere il protettore da sovraccarico per riavviare l'apparecchio
Il motore di aspirazione non parte	Cavi non connessi o connessi in modo errato	Controllare la cablatura
	Motore di aspirazione difettoso	Controllare il motore di aspirazione
	Carboncini logori	Cambiare i carboncini
Aspirazione dell'acqua sporca insufficiente	Il serbatoio di recupero è pieno	Svuotare il serbatoio di recupero
	Il tubo è scollegato dal tergipavimento	Collegarlo
	Il gruppo di aspirazione è intasato	Pulire o controllare
	Il tergipavimento è sporco o le sue lame sono usurate o danneggiate	Pulire e controllare il tergipavimento
	Il serbatoio di recupero non è limitato	Bloccare il fermo (17)
	Il coperchio del serbatoio di recupero non è chiuso correttamente o la guarnizione è danneggiata	Chiudere correttamente il coperchio o cambiare la guarnizione
	Il pezzo per la regolazione del tergipavimento (58) non è impostato nella posizione corretta	Regolare il dado (59) nella posizione corretta
Flusso della soluzione detergente insufficiente	La soluzione detergente è finita	Aggiungere acqua
	La valvola di controllo del flusso della soluzione detergente (31) è bloccata	Pulire la valvola
	La soluzione detergente è sporca	Pulire la soluzione detergente
Il tergipavimento lascia segni sul pavimento	Ci sono detriti sotto le lame del tergipavimento	Rimuovere i detriti
	Le lame del tergipavimento sono usurate, scheggiate o strappate	Cambiare le lame

## **PRECAUCIONES DE SEGURIDAD**

Esta máquina está diseñada para uso comercial. Está construido para uso en interiores y no está destinado para cualquier otro uso. Use únicamente los accesorios recomendados.

Todos los operadores deben leer, entender y seguir las siguientes medidas de seguridad:

### **1) NO USAR LA MÁQUINA:**

- A menos que tenga el entrenamiento y este autorizado.
- A menos que haya leído y entendido el manual del operador.
- En zonas inflamables o explosivos.
- Si no está en condiciones apropiadas de funcionamiento.
- En las zonas al aire libre.

### **2) ANTES DE USAR LA MÁQUINA:**

Asegúrese que todos los dispositivos de seguridad están en su sitio y que funcionan correctamente.

### **3) CUANDO SE ESTA UTILIZANDO LA MÁQUINA:**

- Ir despacio y con precaución en pendientes y superficies resbaladizas.
- Siga todas las normas de seguridad.
- Tenga mucho cuidado al utilizar la máquina en marcha atrás.
- Informar y reparar los daños a la máquina antes de ponerla en funcionamiento.

### **4) ANTES DE DEJAR LA MÁQUINA O DE HACERLE MANTENIMIENTO:**

- Detenga la máquina en un lugar plano.
- Apague la máquina.

### **5) AL HACER MANTENIMIENTO DE LA MÁQUINA**

- Lea el manual del usuario cuidadosamente antes de operar o hacer mantenimiento a esta máquina.
- Utilice repuestos suministrados por el fabricante o repuestos aprobados.
- Asegure las ruedas de la máquina con bloques antes de levantar la máquina.
- Utilice un gato hidráulico o un torno aprobado para levantar la máquina con seguridad.

### **AL HACER MANTENIMIENTO DE LA MÁQUINA:(con't)**

- Desconecte el cable CA.
- Evite el contacto con líquidos corrosivos.
- Evite las partes en movimiento, no use ropa suelta mientras se hace mantenimiento a la maquina.



#### **ADVERTENCIA !**

Los materiales inflamables pueden causar una explosión o un incendio. No utilice materiales inflamables en tanques.



#### **ADVERTENCIA !**

Los materiales inflamables o metales reactivos pueden provocar explosiones o incendios. No los aspire.

## **AJUSTE DE LA MÁQUINA E INSTALACION**

## DESAMBLAJE DE LA MÁQUINA

Asegúrese de revisar cualquier daño en el empaque de cartón. Reporte inmediatamente cualquier daño al transportista.

Compruebe el contenido del paquete para asegurarse que están incluidos los siguientes elementos:

1. Máquina
2. Escobilla de goma
3. Manual de usuario de la Fregadora secadora
4. Cepillo o impulsor de almohadilla (si está instalado)

## AJUSTE DE LA MÁQUINA

### Comprobaciones previas

1. Barra o limpie el polvo de la superficie a limpiar.
2. Compruebe que la escobilla de goma está correctamente instalada.
3. Baje la escobilla de goma (33) con la palanca (26).
4. Asegúrese de que el cable CA esté conectado a la fuente de alimentación de voltaje adecuado.
5. Compruebe que el cepillo / almohadilla esté correctamente instalado.

### Instalación y desmontaje de cepillo / impulsor de almohadilla.



#### NOTA

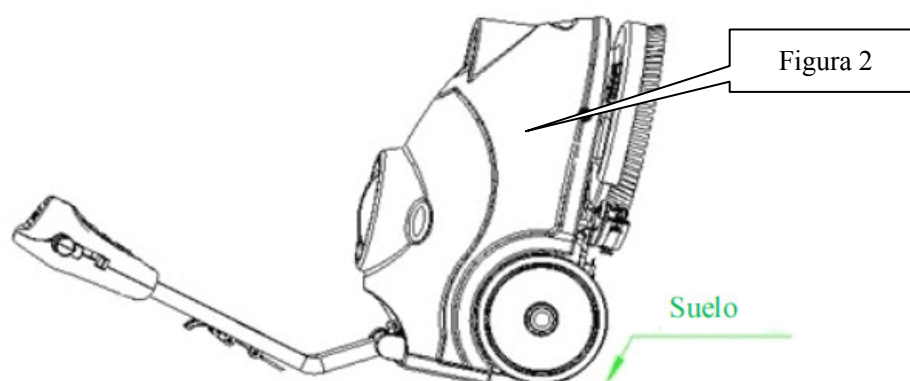
*Sólo instale de forma manual. Si se hace la auto-instalación se desgastará centro del cepillo. Asegúrese de que los tanques están vacíos antes de desmontar el cepillo.*

1. Desconecte el cable CA(16).
2. Coloque la máquina en la posición que se indica en la Figura 2, Tire de la palanca de elevación (26) para elevar la escobilla de goma hasta (33).
3. Montar el cepillo o impulsor de almohadilla en el centro de la rueda de accionamiento y luego girar hacia la izquierda hasta que se bloquee, como se indica en la figura 3.
4. Para el desmontaje del cepillo / almohadilla, gire el cepillo / almohadilla hacia la derecha hasta que se libere el impulsor desde el centro de la rueda.

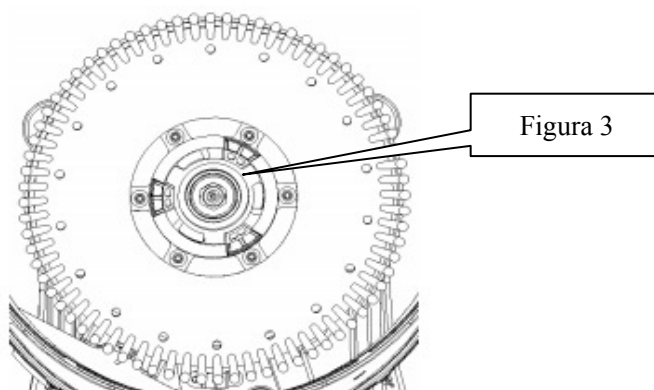


#### ADVERTENCIA

*No encienda la maquina en la posición que se muestra en la grafica de abajo. En caso que se suelte el cepillo o almohadilla o cause alguna lesión.*

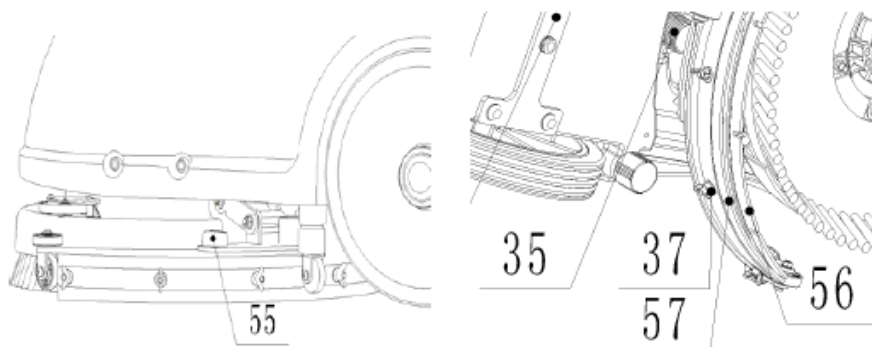






### Instalación de la escobilla de goma

1. Desconecte el cable CA(16).
2. Baje la palanca de levante de la escobilla de goma (26) para colocar la escobilla de goma en posición de "trabajo".
3. Poner la máquina en la posición que se indica en la Figura 2.
4. Afloje los dos tornillos (55) de la escobilla de goma y deslice la escobilla de goma en las ranuras de los soportes de la escobilla de goma.  
Apriete los tornillos (si se va a desmontar desatornille).
5. Para volver a colocar la parte delantera / trasera de la escobilla de goma (56/57), desenroscar la tuerca de mariposa (37).



### Llenado del depósito de solución



#### NOTE

La máquina se puede llenar con el tubo o con cubeta. No retire la solución de filtro (21) durante el llenado.

1. Llenar de agua el depósito de solución (3) desde la entrada (20) a través de un tubo o una cubeta
2. No llene el depósito de solución completamente, dejar vacío unos centímetros desde borde.
3. La temperatura del agua no debe superar los 40 grados.



#### PRECAUCIÓN!

Utilice detergente no inflamable y bajo en efectos de espuma para las aplicaciones de fregadora automática.

### Vaciado del depósito de solución



#### NOTA

El depósito de solución debe ser vaciado y limpiado después de completar cada operación lavado.

1. Desenrosque el tapón de vaciado (22) ubicado en la parte inferior del depósito de solución. La solución / agua fluirá libremente en un cubo o en un desagüe del suelo.
2. Enjuague el depósito de solución con agua limpia después de cada uso. Esto ayudará a evitar cualquier químico
3. Atornille el tapón de vaciado (22).

### Vaciado del depósito de recolección



#### NOTE

**El depósito de recolección puede ser vaciado y limpiado después de completar cada operación de lavado.**

1. Gire el seguro de depósito de recolección (17), retire el depósito de recolección de la máquina sujetando dos ranuras del tanque. Abra la tapa (1) y voltee el tanque de recolección para vaciar el agua sucia en un recipiente, o desenrosque el tapón de desagüe (22) para poner el tubo de agua para vaciar el líquido en un balde.
2. Limpie y enjuague el depósito de recolección con agua limpia después de cada uso.
3. Vuelva a colocar el depósito de recolección en la máquina y gire el tornillo (17) para bloquear el tanque

## FUNCIONAMIENTO DE LA MÁQUINA

1. Ajuste el mango a una altura cómoda pulsando nivel (25).
2. Baje la escobilla de goma (33) sobre el suelo tirando hacia abajo el mecanismo de elevación (26).
3. Asegúrese de que el cable CA esté conectado a la fuente de alimentación de voltaje adecuado.
4. Encienda el interruptor del motor del cepillo (48) y el interruptor de la solución (50), indican la luz se encenderá.
5. Encienda el interruptor del motor del aspirador (49), El indicador luminoso se encenderá.
6. Si es necesario, ajustar el flujo de agua girando manualmente la válvula esférica (31).
7. Tire de uno o los dos gatillos de operación (24), y después el cepillo inicia a girar, la solución comenzará a fluir. Mueva la máquina y comienza a limpiar,



#### PRECAUCIÓN!

*Antes de levantar el cepillo/disco, por favor desconecte el cable CA del enchufe (16).*



#### PRECAUCIÓN!

*A la hora de limpiar suelos excesivamente agresivos u otros, esto puede dar lugar a que la máquina no funcione, por los que se apagan los tres interruptores en el panel de control. Esto significaría que la máquina está siendo sobrecargada. Por favor presione el protector de sobrecarga(29), luego apague todos los interruptores en el Panel de control (47).*

## LUEGO DE UTILIZAR LA MAQUINA

Después del fregado, por favor proceder con las acciones abajo indicadas antes de estacionar/dejar la maquina:

1. Retire el soporte del cepillo / almohadilla.
2. Vacíe los tanques como indica el párrafo anterior.
3. Lleve a cabo los procedimientos de mantenimiento diario (véase el capítulo de mantenimiento)
4. Guarde la máquina en un lugar limpio y seco, con el soporte del cepillo / almohadilla y la escobilla de goma alzadas o removidas.

- Si va a guardar la maquina en un área que puede alcanzar temperaturas de congelación, asegúrese de vaciar todos los líquidos antes de su almacenamiento. los daños causados por las bajas temperaturas no serán cubiertos por la garantía.

## **NO UTILIZAR LA MÁQUINA POR UN PERIODO MUY PROLONGADO**

Si la maquina no va a ser utilizada en un periodo de más de 30 días, por favor siga las siguientes instrucciones:

- Aplicar el procedimiento mostrado en el parágrafo “Luego de utilizar la maquina”.
- Desconecte el cable CA(16).

## **MANTENIMIENTO**

Con un mantenimiento correcto y regular se garantiza la vida útil de y la máxima seguridad de funcionamiento de la maquina. La tabla siguiente proporciona el mantenimiento programado. Los intervalos indicados pueden variar según las condiciones de trabajo, que serán definidos por la persona a cargo del mantenimiento.



### **ADVERTENCIA**

*Para los procedimientos de mantenimiento el cable debe estar desenchufado.*

*Asimismo, lea con atención las instrucciones en el capítulo de Seguridad*

Todos los procedimientos de mantenimiento regulares o extraordinarios deben ser realizadas por una personal cualificada o por el centro de servicio autorizado.

Este manual describe sólo los más fáciles y más común de los procedimientos de mantenimiento.

Para los procedimientos de mantenimiento que aparecen en la tabla de mantenimiento programado, consulte el Manual de Servicio que puede ser consultado en cualquier Centro de Servicio autorizado.

## **TABLA DE MANTENIMIENTO PROGRAMADO**

Procedimiento	Diariamente, después de utilizar la maquina	Semanalmente	Periodo de 6 meses	Anualmente
Limpieza de escobilla de goma				
Limpieza de cepillo				
Limpieza de depósito y rejilla del aspirador y revisar el empaque de la cubierta				
Revisar la hoja de la escobilla de goma y su remplazo				
Solución para limpieza del filtro				
Limpieza del filtro de la tubería de salida del filtro.				
Revisar el apretado de los tornillos y las tuercas			(1)	
Lubricación de las partes giratorias			(1)	
Soporte del Cepillo/almojadilla revisar motor del cepillo de carbono o reposición				(2)
Sistema de aspiración, revisar motor del cepillo de carbono o su reposición				(2)

(1) Y después de las primeras 8 horas de trabajo.

- (2) Este procedimiento de trabajo debe ser hecho por un miembro del Centro de Servicios de VIPER.

## LIMPIEZA DE LA ESCOBILLA DE GOMA



### NOTA

Las escobillas de goma deben estar limpias y sus hojas deben estar en buenas condiciones para obtener un buen secado.



### PRECAUCIÓN!

Es aconsejable usar guantes de protección cuando se limpien las escobillas por que podría haber restos cortantes.

## REVISAR Y REMPLAZAR LA HOJAS DE LA ESCOBILLA DE GOMA

1. Retira las escobillas de goma como lo muestra el parágrafo anterior
2. Compruebe visualmente si el borde de las hojas delanteras / traseras está agrietado, si es necesario reemplazarlos por nuevos.
3. Desenrosque las 6 tuercas de mariposa (37) para bajar las hojas.
4. Revise las hojas delanteras / traseras de integridad, corte y lágrimas. Si no funcionan bien se puede darles la vuelta o reemplazarlos.
5. Instale la escobilla de goma en el sentido inverso al desmontaje.

## LIMPIEZA DE CEPILLOS /IMPULSOR DE ALMOHADILLA



### PRECAUCIÓN!

Es aconsejable usar guates de protección cuando se limpien los cepillos y las almohadillas por que podría haber restos cortantes

1. Retire el cepillo / almohadilla, como se muestra en el capítulo de Uso.
2. Limpiar y lavar el cepillo / almohadilla con agua y detergente.
3. Compruebe las cerdas del cepillo para la integridad y el estado de uso, si es necesario, sustituir el cepillo.
4. Compruebe la almohadilla para verificar el estado de uso, si es necesario, reemplace el impulsor de la almohadilla.

## LIMPIEZA DEL DEPÓSITO Y REJILLA DEL ASPIRADOR Y EL EMPAQUE DE LA CUBIERTA



### PRECAUCIÓN!

Es aconsejable utiliza guantes de protección cuando se limpie el depósito y el aspirador por que podría haber restos cortantes

1. Mueva la máquina a la zona de vertido señalada.
2. Desconecte el cable CA(16).
3. Retire el depósito de recolección (2), limpie y enjuague los depósitos, y vacíelos.
4. Qúitese todos los dispositivos del aspirador, junta, filtro, limpie y vuelva a instalar.
5. Comprobar el depósito de recolección, tapas, anillo de junta y la conexión de goma del aspirador (18) entre dos tanques están integrados o no.



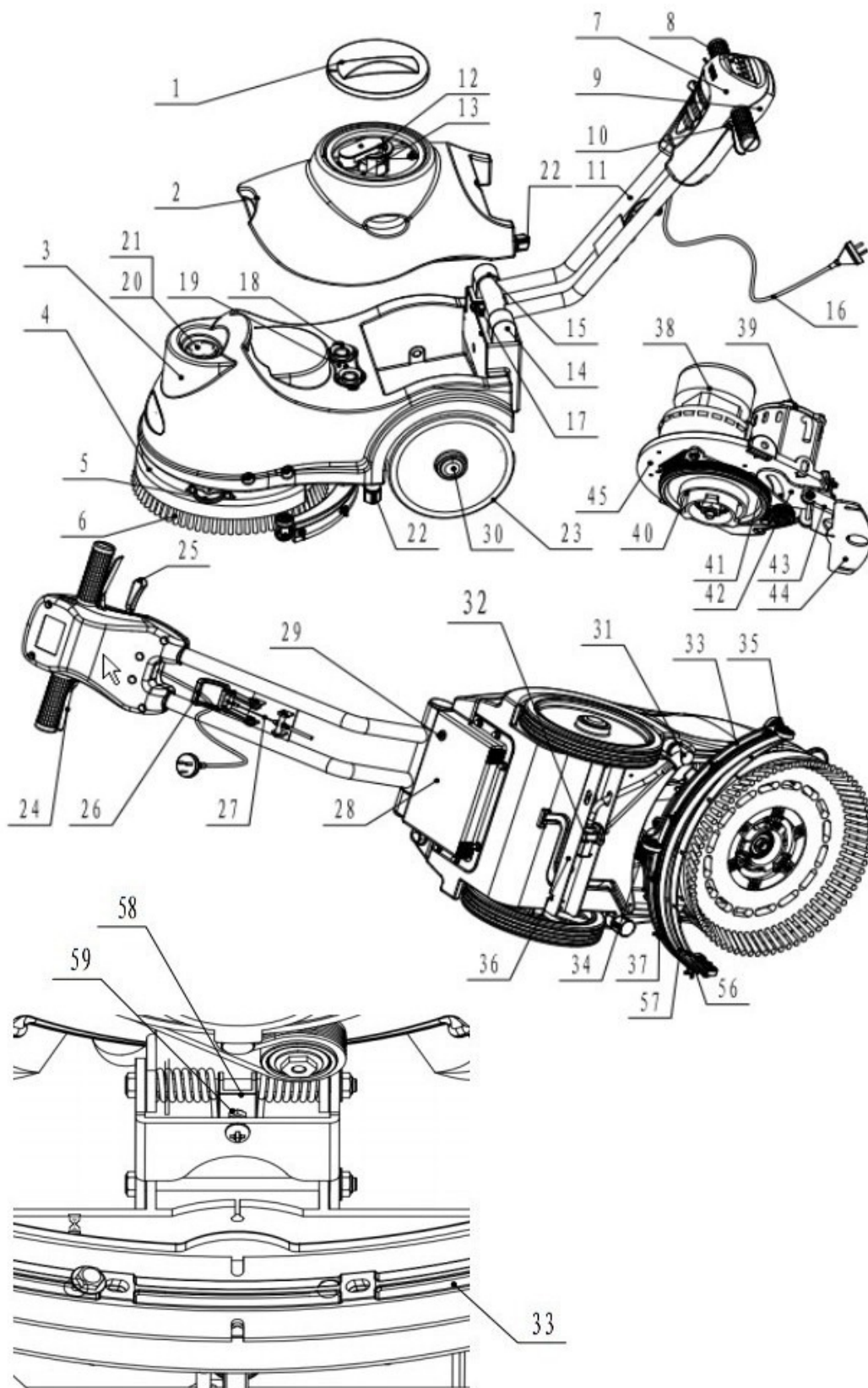
### NOTA

El anillo de la junta del depósito de recolección y el caucho conector entre los dos depósitos crea vacío en el depósito. Si es necesario debe reemplazarlos

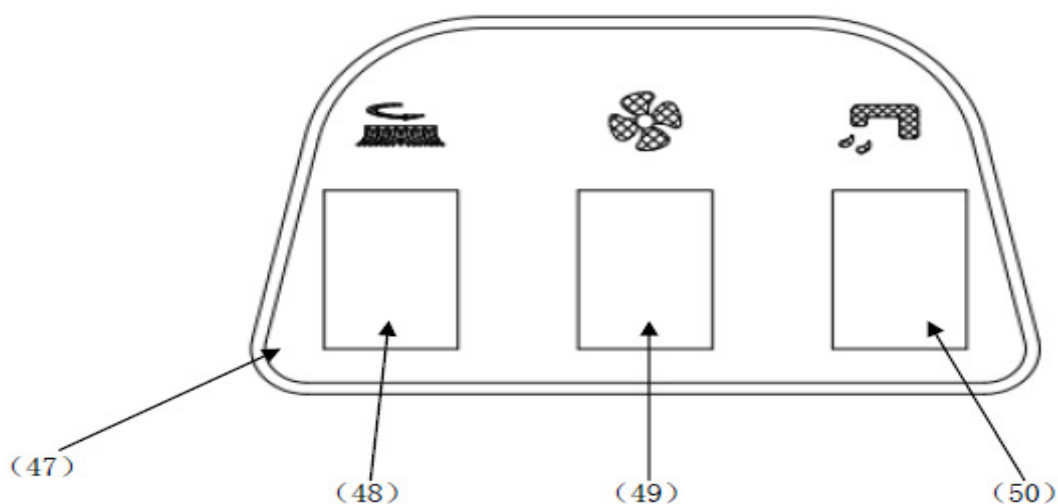
## **LA ESTRUCTURA DE LA MÁQUINA**

1. Tapa del tanque de recolección
2. Tanque de recolección
3. Deposito de solución
4. Cubierta del cepillo
5. Ruedas de parachoques
6. Cepillo
7. Cubierta del mango delantero
8. panel de control
9. Cubierta del mango trasero
10. Vaina del mango
11. Tubo metálico del mango
12. Conjunto de la aspiradora
13. Ensamblaje del succionador de Escobilla de goma
14. Asiento de conducción izquierdo
15. Asiento de conducción derecho
16. Cable
17. Pestillo
18. Conector de goma
19. Junta de la manguera
20. Entrada
21. Filtro de solución
22. Tapa de drenaje
23. Ruedas
24. Gatillo izquierdo y derecho
25. Palanca del mango
26. Palanca de elevación de la escobilla de goma
27. Cadena de la escobilla de goma cadena
28. Caja eléctrica
29. Protector de sobrecarga
30. Cubierta de la rueda
31. Válvula de ajuste
32. Válvula magnética
33. Escobilla de goma
34. Ruedas de la escobilla de goma
35. Mangueras de la escobilla de goma manguera
36. Eje
37. Tuerca de mariposa
38. Motor de aspiración
39. El motor del cepillo
40. Rueda de accionamiento
41. Cinturón
42. Escobilla de goma placa de rotación

- 43. Consola de conexión
- 44. Consola del cepillo de goma
- 45. Placa de montaje del motor



**Panel de control**



47. panel de control

48. Interruptor del motor del cepillo

49. Interruptor del motor del aspirador

50. Interruptor de la solución

**DATOS TECNICOS**

Largo, ancho y alto de la maquina	770x500x550MM
Capacidad del depósito de solución	15L
Capacidad del depósito de recolección	15L
Diámetro de la rueda	254MM
Datos del motor del cepillo	220V-240V 250W
Datos del motor del aspirador	220V-240V 300W
Datos de la válvula electromagnética	220V-240V
Pendiente máxima	2%
Nivel de ruido	72 dBA
Largo del cable de alimentación	15M
Capacidad de trabajo, hasta	800mm H <sub>2</sub> O
Productividad de limpieza	750m <sup>2</sup> /hora
Ancho de la escobilla de goma	490mm
Diámetro del cepillo	380mm
Revoluciones del cepillo	140rpm
Cargadores	/
Peso de la máquina	39kg
Peso de la máquina (junto con el cargador y los accesorios)	44kg
Especificaciones de la caja de cartón	780x415x590MM



## SOLUCIÓN DE PROBLEMAS

Problema	Posible causa	Solución
La máquina no funciona	El cable no está conectado correctamente, el cable o el enchufe están dañados.	Compruebe el cable y el enchufe
	Motor del cepillo está dañado	Compruebe el motor del cepillo
	Los cepillos de carbón están gastados.	Cambie los cepillos de carbón.
	El motor del cepillo está sobrecargado.	Presione el protector de sobrecarga según el sistema para reiniciar la máquina.
El motor de aspiración no funciona	Los cables no están bien conectados o están dañados.	Compruebe los cables.
	El motor de aspiración está dañado.	Compruebe el motor de aspiración
	Los cepillos de carbón están gastados.	Cambie los cepillos de carbón
La aspiración del agua sucia es insuficiente	El depósito de recolección está lleno	Vacíe el depósito de recolección
	La manguera esta desconectada de la escobilla de goma	conectarla
	La unidad de aspiración esta obstruida	Revisar o limpiar
	La escobilla de goma esta sucia, o las hojas de la escobilla de goma están desgastadas o dañadas	límpielas o revise por posible desgaste
	El depósito de recuperación no está limitado.	Bloquear el pestillo(17)
	La cubierta del depósito no está correctamente cerrada, o la junta está dañada	Cierra la cubierta correctamente o reemplace las juntas dañadas.
	La pieza de ajuste del cepillo de goma (58) no está posicionado adecuadamente	Gire la tureca de ajuste (59) a la posición adecuada.
El flujo de la solución es insuficiente	No hay suficiente solución	Rellena de agua el deposito
	El control del fluido de la solución(32) está bloqueado	Limpie la válvula
	La solución está sucia	Limpie la solución o cámbiela
Los cepillos de goma dejan marcas en el suelo.	hay desperdicios debajo de las hojas de los cepillos de goma	Remueva los desperdicios
	Las hojas de los cepillos de gomas están desgastados, astillados o desgarrados	Remplace las hojas

## **PRECAUÇÕES DE SEGURANÇA**

Esta máquina foi feita para uso comercial. Foi construída para ser usada em um ambiente interno e não deve ser usada de qualquer outra forma. Use somente os acessórios recomendados.

Todos os operadores devem ler, entender e cumprir com as seguintes precauções de segurança:

### **1) NÃO OPERE A MÁQUINA:**

- A não ser que você esteja capacitado e autorizado.
- A não ser que você leia e entenda o manual do operador.
- Em áreas inflamáveis ou explosivas.
- A não ser que as condições sejam adequadas.
- Em áreas externas.

### **2) ANTE DE OPERAR A MÁQUINA:**

Tenha certeza que todos os dispositivos de segurança estão em seu lugar correto e estão funcionando corretamente.

### **3) QUANDO ESTIVER USANDO A MÁQUINA:**

- Devagar em superfícies inclinadas e escorregadiças.
- Siga todas as normas de segurança.
- Tenha cuidado quando estiver usando a máquina em marcha atrás.
- Informe e conserte qualquer avaria na máquina antes de começar sua utilização.

### **4) AO TERMINO OU MANUTENÇÃO DA MÁQUINA:**

- Pare a máquina sobre uma superfície plana.
- Desligue a máquina

### **5) QUANDO REPARAR MÁQUINA:**

- Leia completamente o manual do operador antes de operar ou reparar esta máquina.
- Use somente partes fornecidas ou aprovadas pelo fabricante.
- Assegure a máquina com travas nas rodas antes de levá-la.
- Use somente guinchos aprovados para levantar a máquina de maneira segura.

### **QUANDO REPARAR MÁQUINA: (continuação)**

Desligue o cabo AC.

Evite contacto com líquidos corrosivos.

Evite as partes móveis, não use roupa solta quando estiver reparando a máquina.



#### **ADVERTÊNCIA!**

Materiais inflamáveis podem causar explosão ou incêndio. Não use materiais inflamáveis dentro dos tanques.



#### **ADVERTÊNCIA!**

Materiais inflamáveis ou metais reativos podem causar explosão ou incêndio. Não toque.

### **Configuração Da Máquina E Instalação**

#### **ABRINDO A MAQUINA**

Revise toda a embalagem por qualquer avaria. Informe qualquer avaria imediatamente a companhia de transporte.

Revise o conteúdo da embalagem, para ter certeza que todos os itens estão incluídos:

1. Máquina
2. Peças de montagem do rodo
3. Manual Do Usuário do Secador
4. Escova ou disco limpador (se equipado)

### **Configuração Da Máquina**

#### **Verificações prévias**

1. Varra a superfície que será limpa.
2. Verifique se o rodo está instalado corretamente.
3. Abaixar o rodo (33) com a alavanca (26).
4. Assegure-se que o cabo AC está ligado a uma fonte de energia com voltagem correspondente.
5. Verifique se escova / disco está instalado corretamente.

#### **Instalação e Desmontagem da Escova/Disco Limpador**



##### **NOTA**

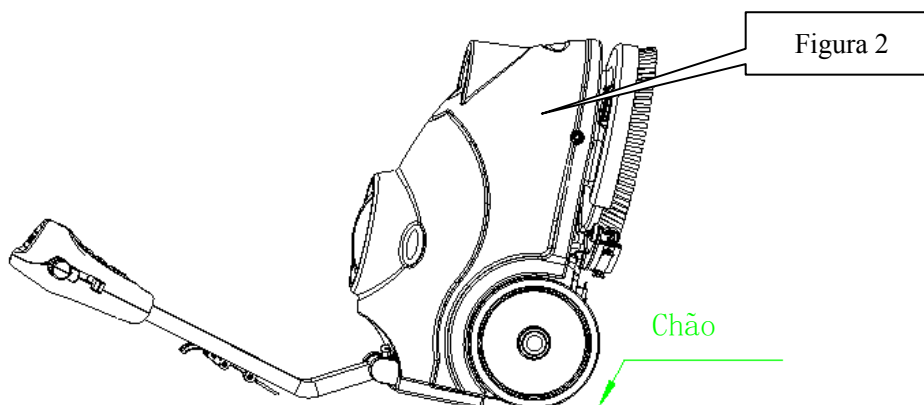
*Instale somente manualmente. Se usar a instalação automática, o eixo da escova vai se desgastar. Tenha certeza que os tanques estão vazios antes de desmontar a escova.*

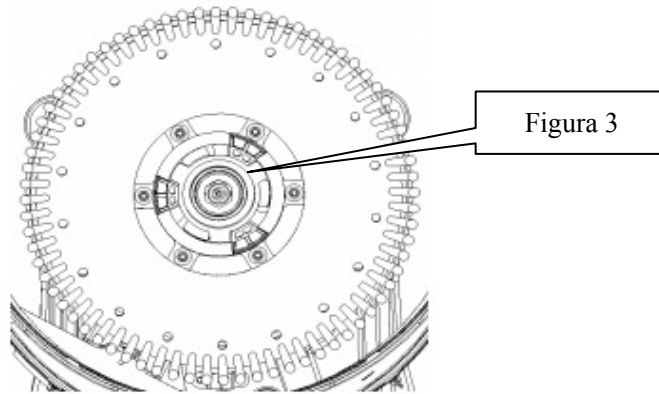
1. Desligue o cabo AC (16).
2. Deite a máquina nesta posição, como esta indicado na figura 2, Puxe a alavanca de elevação para cima (26) para levantar o rodo (33).
3. Monte a escova ou o disco na unidade do eixo da roda e gire no sentido horário até que ela trave, como indicado na figura 3.
4. Guarde a máquina em um local limpo e seco, com a escova/suporte ao rodo levantado ou removido.



##### **ADVERTÊNCIA**

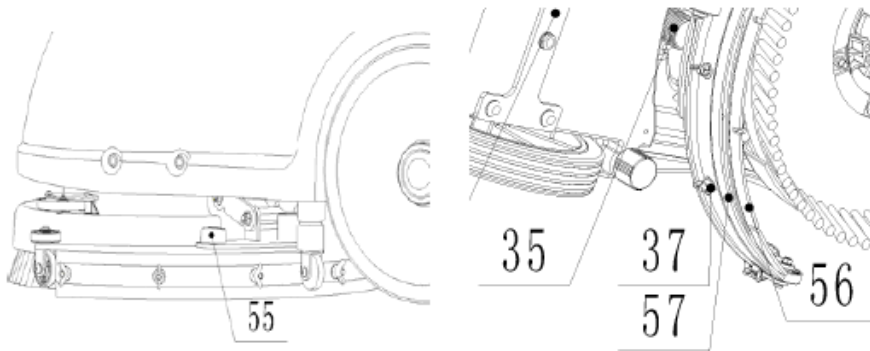
*Não ligue a máquina quando ela estiver nesta posição. Caso a escova/disco saiam do seu lugar, causando algum acidente.*





### Instalação do Rodo

1. Desligue o cabo AC (16).
2. Puxe para baixo a alavanca de elevação do rodo (26) para colocar o rodo na posição de "trabalho".
3. Deite a máquina nesta posição, como indicado na Figura 2.
4. Solte os dois botões (55) sobre o rodo e deslize o rodo nos slots de apoio.  
Aperte os botões de forma segura (durante a desmontagem, é preciso desapertar os botões).
5. Para substituir o rodo dianteiro/traseiro (56/57), desapertar a porca borboleta (37).



### Preenchimento do Tanque das Soluções



#### NOTA

*A máquina pode ser preenchida com uma mangueira ou com baldes Não remova o filtro as Soluções (21) durante o preenchimento*

1. Encher de água do tanque de solução de (3) a partir da entrada (20), através de uma mangueira ou balde.
2. Não encha o tanque de solução completamente, deixe alguns centímetros da borda.
3. A temperatura da água não deve exceder 40 °C.



#### CUIDADO!

*Use apenas detergentes de baixa espuma e não inflamável, destinados a aplicações automáticas de lavagem de gás.*

### Drenagem do Tanque das Soluções



#### NOTA

**Tanque de solução deve ser drenado e limpo após o término de cada operação de limpeza.**

4. Desenrosque a tampa do dreno (22) na parte inferior do tanque de solução. A solução / água vai fluir livremente para um balde ou ralo.
5. Lave o tanque de solução com água limpa após cada utilização. Isso ajudará a evitar reações químicas.
6. Ajustar a tampa de drenagem (22).

### Drenagem do Tanque de Recuperação



#### NOTA

**Tanque de solução deve ser drenado e limpo após o término de cada operação de limpeza.**

1. Gire a trava (17) fora do tanque de recuperação, tire o tanque de recuperação da máquina, segurando as duas ranhuras do tanque. Abra a tampa (1) e de volta ao tanque de recuperação para drenar a água suja em um recipiente, ou desparafusar a tampa de drenagem (22) para deixar a água cair dentro de um balde.
2. Lave o tanque de solução com água limpa após cada utilização.
3. Recolocar o tanque de recuperação na máquina e girar o trinco (17) para fixar o tanque.

### OPERAÇÃO DA MÁQUINA

1. Defina uma altura confortável do manípulo pressionando o nível (25).
2. Abaixar o rodo (33) no assoalho, puxando para baixo o mecanismo de elevação (26).
3. Assegure-se que o cabo AC está ligado a uma fonte de energia de voltagem correspondente.
4. Ligue o interruptor do motor da escova (48) e o interruptor de solução (50), a luz indica que está ligado.
5. Ligue o interruptor do motor da escova (49), a luz indica que está ligado.
6. Se necessário, ajustar o fluxo de água girando a válvula (31) manualmente.
7. Puxe um ou ambos os gatilhos de operação (24), e em seguida, a escova começa a funcionar e a solução começa a fluir. Mova a máquina e comece a limpeza.
- 8.



#### CUIDADO!

*Antes de levantar o pincel/almofada, desligue o cabo AC da tomada (16).*



#### CUIDADO!

*Quando limpar chãos excessivamente agressivos ou outros, poderá fazer com que a máquina não trabalhe, e os três interruptores do painel de controle irão desligar-se. Significa que a máquina está sobrecarregada. Pressione o protector de sobrecarregamento (29), e volte a ligar todos os interruptores do Painel de Controle (47).*

### APÓS O USO DA MÁQUINA

Após a lavagem, continue com as ações abaixo antes de deixar a máquina:

1. Retire a escova / eixo do disco.
2. Esvazie os tanques como mostrado no parágrafo anterior.
3. Executar os procedimentos de manutenção diária (veja o capítulo de manutenção).
4. Guarde a máquina em um local limpo e seco, com a escova / disco limpador e rodo.
5. Se o armazenamento em uma área que pode chegar a temperaturas de congelamento, certifique-se de drenar todos os fluidos da máquina antes do armazenamento. Qualquer dano causado por baixas

temperaturas não serão cobertos pela garantia.

## NÃO USE A MAQUINA POR UM LONGO PERÍODO DE TEMPO

Se a máquina não vai ser usada por mais de 30 dias, proceder com ações abaixo:

1. Executar os procedimentos mostrados no paragrafo "após a utilização da maquina".
2. Desligue o cabo AC (16).

## MANUTENÇÃO

A vida útil da máquina e sua segurança máxima são asseguradas através da manutenção adequada e regular. O gráfico seguinte apresenta a manutenção programada. Os intervalos apresentadas podem variar de acordo com determinadas condições de trabalho, que serão definidas pela pessoa encarregada da manutenção.



### ADVERTÊNCIA

*Durante os procedimentos de manutenção, certifique-se de desligar o cabo da tomada.*

*Além disso, leia as instruções cuidadosamente no capítulo de Segurança*

Todos os procedimentos de manutenção programados ou extraordinários devem ser realizados por pessoal qualificado, ou por um Centro de Assistência autorizado.

Este manual descreve apenas os procedimentos de manutenção mais fácil e mais comum.

Para outros procedimentos de manutenção indicados na tabela de manutenção programada, consulte o Manual de manutenção que pode ser consultado em qualquer Centro de Serviço.

## TABELA DE MANUTENÇÃO PROGRAMADA

Procedimento	Diário, após o uso da maquina.	Semanal	A cada seis meses	Anual
Limpeza do rodo				
Limpeza da escova				
Rede do tanque e aspirador com limpeza do float, verificação da tampa da vedação.				
Verificação e substituição de lâmina do rodo				
Limpeza do Filtro da Solução				
Limpeza do filtro de agua externa.				
Verificação de aperto dos parafusos e das porcas.			(1)	
Lubrificação das partes móveis			(1)	
Verificação ou substituição do motor escova.				(2).
Verificação ou substituição do motor aspirador.				(2)

(1) E após as primeiras 8 horas de trabalho.

(2) Este procedimento de manutenção deve ser realizado por Centro de Serviço autorizado pela Viper.

## LIMPEZA DO RODO



### NOTA

**O rodo deve ser limpo e suas laminas devem estar em boas condições para conseguir uma boa limpeza.**



### **CUIDADO!**

*É aconselhável o uso de luvas durante o procedimento de limpeza das lâminas, já que podem existir resíduos afiados.*

## **VERIFICAÇÃO E SUBSTITUIÇÃO DE LÂMINA DO RODO**

1. Remova os rodos como foi demonstrado no paragrafo anterior.
2. Revise se as bordas das lâminas dianteiras/traseiras estão rachadas, se necessário substituí-las por novas.
3. Desapertar a seis porcas borboletas (37) para remover as lâminas.
4. Revise a condição das lâminas dianteiras/traseiras. Se não estão em boas condições, substituí-las.
5. Instale o rodo novamente, na ordem reversa da desmontagem.

## **LIMPEZA DA ESCOVA/DISCO LIMPADOR**



### **CUIDADO!**

*É aconselhável o uso de luvas durante o procedimento de limpeza das escova/disco limpador, já que podem existir resíduos afiados.*

1. Remover a escova./disco como foi demonstrado no Capítulo Utilização.
2. Limpe e lave a escova/disco com água e detergente.
3. Revise a condição da escova e caso for necessário, substituir a escova por uma nova,
4. Revise a condição de uso do disco e caso for necessário, substituí-lo por um novo.

## **REDE DO TANQUE E ASPIRADOR COM LIMPEZA DO FLOAT, VERIFICAÇÃO DA TAMPA DA VEDAÇÃO.**



### **CUIDADO!**

*É aconselhável o uso de luvas durante o procedimento de limpeza do tanque e sistema de sucção, já que podem existir resíduos afiados.*

1. Leve a máquina até a área de eliminação de resíduos.
2. Desligue o cabo AC (16).
3. Retire o tanque de recuperação (2), limpe os tanques de recuperação e solução, até que estejam vazios.
4. Tire todos os kits: vedação, filtro, e limpe todos. Após isso, instale todos novamente.
5. Revise a tampa dos tanques e o anel de vedação de borracha do conector da sucção (18) entre os dois tanques, para verificar.



### **NOTA**

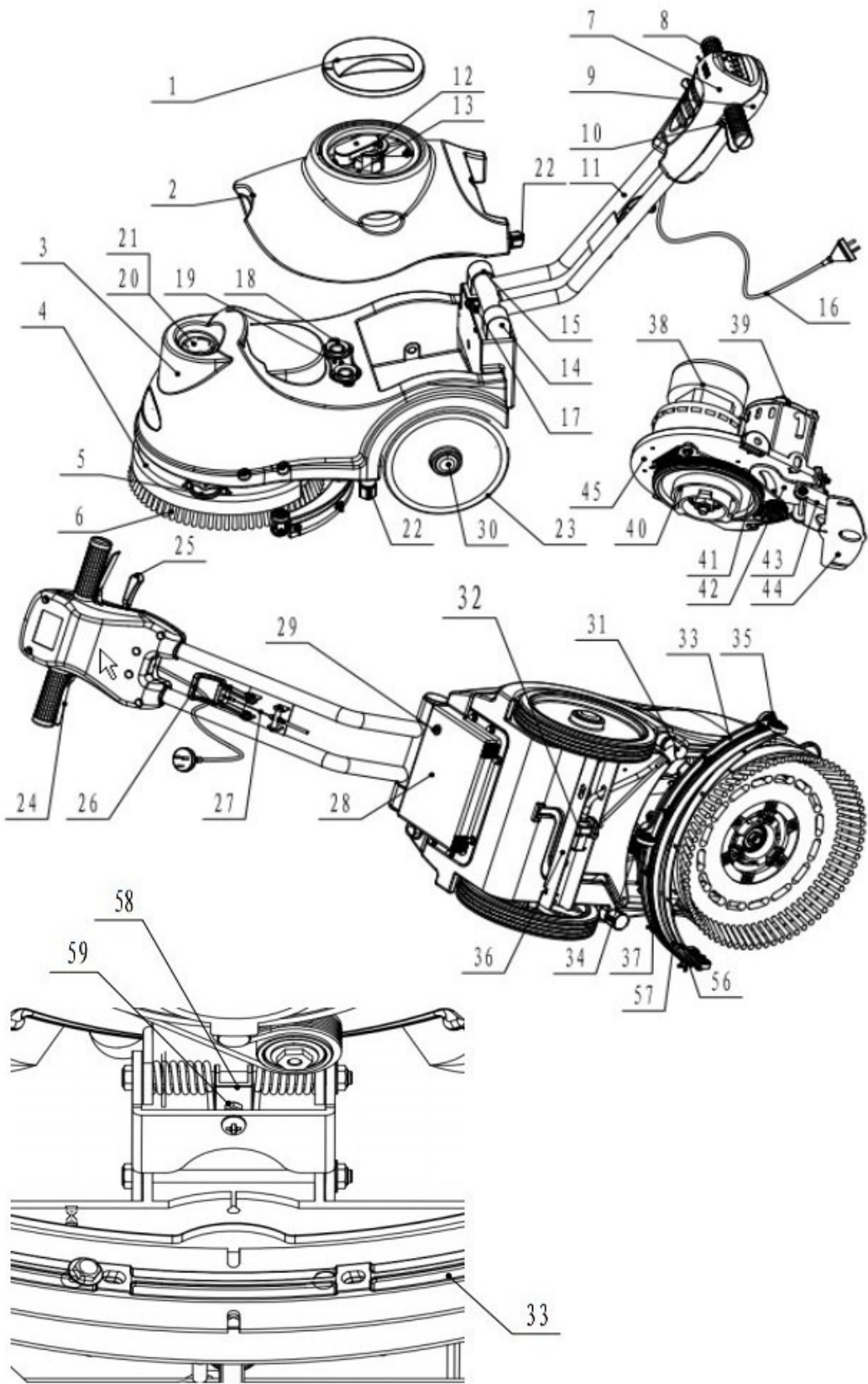
O anel de vedação do tanque de recuperação e o conector de borracha entre dois tanques cria um vácuo no tanque. Caso for necessário, substituí-los.

## **ESTRUTURA DA MÁQUINA**

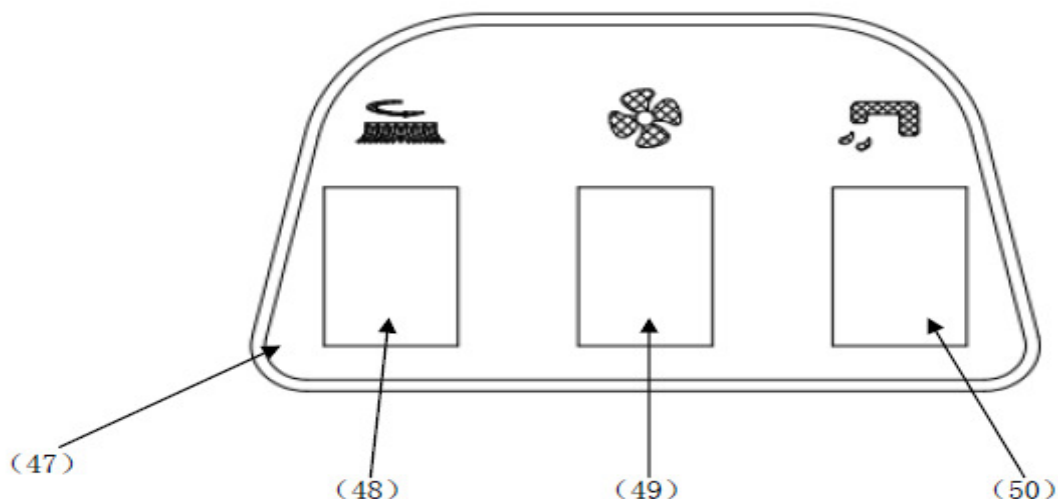
1. Tampa do Tanque de Recuperação
2. Tanque de Recuperação
3. Tanque das Soluções
4. Cobertura da Escova
5. Rodas do pára-choques
6. Escova

7. Cobertura da manivela frontal
8. Painel de Controle
9. Cobertura da manivela traseira
10. Manga da manivela
11. Tubo de aço da manivela
12. Montagem do vácuo
13. Peças de montagem de sucção
14. Assento da engrenagem esquerda
15. Assento da engrenagem direita
16. Cabo
17. Tranca
18. Conector de borracha
19. Articulação da mangueira
20. Entrada
21. Filtro da Solução
22. Capa de drenagem
23. Rodas
24. Gatilho direito e esquerdo
25. Alavanca da manivela
26. Alavanca de elevação do rodo
27. Corda do rodo
28. Caixa eléctrica
29. Protector de sobrecarregamento
30. Cobertura de rodas
31. Válvula de Ajuste
32. Válvula solenóide
33. Rodo
34. Rodas do rodo
35. Mangueira do rodo
36. Eixo
37. Porca borboleta
38. Motor de vácuo
39. Motor da escova
40. Roda de condução
41. Correia
42. Lamina rotativa do rodo
43. Suporte de conexão
44. Suporte do rodo
45. Placa de moontagem do motor





**Painel de Controle**



47. Painel de Controle

48. Interruptor do motor da escova

49. Interruptor do motor do aspirador

50. Interruptor de solução

**INFORMAÇÃO TÉCNICA**

Comprimento* largura * altura da máquina	770x500x550MM
Capacidade do Tanque Soluções	15L
Capacidade do Tanque de Recuperação	15L
Diâmetro da Roda	254MM
Informação do motor da escova	220V-240V 250W
Informação do motor aspirador	220V-240V 300W
Informação da válvula eletromagnética	220V-240V
Gradiente máximo	2%
Nível de som	72 dBA
Comprimento do cabo de alimentação	15M
Capacidade até	800mm H <sub>2</sub> O
Produtividade da limpeza	750m <sup>2</sup> /hora
Largura do rodo	490mm
Diâmetro da escova	380mm
rpm da escova	140rpm
Carregador	/
Peso da máquina	39kg
Peso da máquina (com carregador e embalagem)	44kg
Especificação do empacotamento	780x415x590MM

**SOLUÇÃO DE PROBLEMAS**

Problemas	Causa Possível	Resolução
A máquina não funciona	O cabo não está bem ligado ou ficha estragada ou cabo estragado	Verifique o cabo e a ficha
	Motor de escova estragado	Verifique o motor de escova
	Escovas de carbono desgastadas	Troque as escovas de carbon
	O motor de escova está sobrecarregado	Pressione o protector de sobrecarregamento de acordo com o sistema para reiniciar a máquina
O motor de vácuo não funciona	A fiação não está bem ligada ou está estragada	Verifique a fiação
	Motor de vácuo estragado	Verifique o motor de vácuo
	Escovas de carbono desgastadas	Troque as escovas de carbono
A aspiração da agua suja é insuficiente	O tanque de recuperação esta cheio	Esvazie o tanque de recuperação.
	A mangueira esta desconectada do rodo	conectar
	A montagem do aspirador esta tapada	Limpe ou revise
	O rodo esta sujo, ou as laminas do rodo estão desgastadas ou danificadas.	Limpe e revise o rodo
	O tanque de recuperação não está limitado	Feche a trava (17)
	O tampa do tanque não esta fechada corretamente ou a vedação o tanque esta danificada	Feche a tampa corretamente ou coloque uma nova vedação
	A peça de ajuste de rodo (58) não está bem colocada	Ajuste a porca de parafuso (59) para a posição correcta
O fluxo da solução é insuficiente	A solução esta vazia	Cheio de agua
	A válvula de controle do fluxo da solução (31) esta bloqueado	Limpe a válvula
	A solução esta suja	Limpe a solução
O rodo esta deixando marcas no chão	Há sujeira debaixo das laminas do rodo	Limpe toda a sujeira das laminas
	As laminas do rodo esta desgastadas, lascadas ou quebradas.	Substitua as laminas

**ΠΡΟΛΗΠΤΙΚΑ ΜΕΤΡΑ ΑΣΦΑΛΕΙΑΣ**

Αυτό το μηχάνημα προορίζεται για εμπορική χρήση. Είναι κατασκευασμένο για χρήση σε εσωτερικό περιβάλλον και δεν προορίζεται για οποιαδήποτε άλλη χρήση. Χρησιμοποιείτε μόνο με τα συνιστώμενα εξαρτήματα.

Όλοι οι χειριστές πρέπει να διαβάσουν, να κατανοήσουν και να ακολουθήσουν τις ακόλουθες προφυλάξεις:

**1) ΜΗ ΛΕΙΤΟΥΡΓΕΙΤΕ ΤΟ ΜΗΧΑΝΗΜΑ:**

Εάν δεν έχετε εκπαιδευτεί και εξουσιοδοτηθεί να το χρησιμοποιείτε.

Εάν δεν έχετε διαβάσει και κατανοήσει το εγχειρίδιο χρήστη.

Σε περιοχές με εύφλεκτα ή εκρηκτικά.

Εάν δεν είναι σε τέλεια κατάσταση λειτουργίας.

Σε εξωτερικούς χώρους.

**2) ΠΡΙΝ ΛΕΙΤΟΥΡΓΗΣΕΤΕ ΤΟ ΜΗΧΑΝΗΜΑ:**

Βεβαιωθείτε ότι όλες οι συσκευές ασφαλείας είναι στη θέση τους και λειτουργούν σωστά.

**3) ΚΑΤΑ ΤΗ ΧΡΗΣΗ ΤΟΥ ΜΗΧΑΝΗΜΑΤΟΣ:**

Πηγαίνετε αργά σε ολισθηρές επιφάνειες και επιφάνειες με κλίση.

Ακολουθήστε όλες τις οδηγίες ασφαλείας.

Να είστε πολύ προσεκτικοί όταν χρησιμοποιείτε το μηχάνημα με την όπισθεν.

Αναφέρετε και διορθώστε τυχόν ζημιές στο μηχάνημα πριν το λειτουργήσετε.

**4) ΠΡΙΝ ΑΠΟΜΑΚΡΥΝΘΕΙΤΕ ΑΠΟ ΤΟ ΜΗΧΑΝΗΜΑ Ή ΠΡΙΝ ΑΠΟ ΤΟ ΣΕΡΒΙΣ:**

Σταματήστε το μηχάνημα σε επίπεδο έδαφος.

Σβήστε το μηχάνημα.

**5) ΚΑΤΑ ΤΗ ΣΥΝΤΗΡΗΣΗ ΤΟΥ ΜΗΧΑΝΗΜΑΤΟΣ:**

Διαβάστε προσεκτικά το εγχειρίδιο χρήστη πριν από τη λειτουργία ή πριν του κάνετε σέρβις.

Χρησιμοποιήστε ανταλλακτικά που έχουν εγκριθεί ή δοθεί από τον κατασκευαστή.

Ασφαλίστε το μηχάνημα με τάκους στους τροχούς πριν το ανυψώσετε.

Χρησιμοποιήστε εγκεκριμένο γρύλο ή συσκευή ανύψωσης για να ανυψώσετε το μηχάνημα με ασφάλεια.

**ΚΑΤΑ ΤΗ ΣΥΝΤΗΡΗΣΗ ΤΟΥ ΜΗΧΑΝΗΜΑΤΟΣ: (συν.)**

Αποσυνδέστε το καλώδιο του ρεύματος

Αποφύγετε την επαφή με διαβρωτικά υγρά.

Αποφύγετε τα κινούμενα μέρη και μη φοράτε φαρδιά ρούχα όταν κάνετε συντήρηση στο μηχάνημα.

**ΠΡΟΣΟΧΗ!**

Εύφλεκτα υλικά μπορεί να προκαλέσουν έκρηξη ή πυρκαγιά. Μην χρησιμοποιείτε εύφλεκτα υλικά στις δεξαμενές του.



### ΠΡΟΣΟΧΗ!

Εύφλεκτα υλικά ή αντιδραστικά μέταλλα μπορούν να προκαλέσουν έκρηξη ή πυρκαγιά. Μην απορροφάτε τέτοια υλικά.

## ΕΓΚΑΤΑΣΤΑΣΗ & ΡΥΘΜΙΣΗ ΤΟΥ ΜΗΧΑΝΗΜΑΤΟΣ

### ΑΠΟΣΥΣΚΕΥΑΣΙΑ ΤΟΥ ΜΗΧΑΝΗΜΑΤΟΣ

Φροντίστε να ελέγξετε το κουτί της συσκευασίας για τυχόν ζημιά. Να αναφέρετε αμέσως οποιαδήποτε βλάβη στο μεταφορέα.

Ελέγξτε το περιεχόμενο της συσκευασίας για να βεβαιωθείτε ότι περιλαμβάνονται τα παρακάτω στοιχεία:

1. Μηχάνημα
2. Μηχανισμός μάκτρου
3. Εγχειρίδιο χρήστη του τριβείου-στεγνωντηρίου
4. Οδηγός βούρτσας ή βάσης (εάν παρέχεται)

## ΡΥΘΜΙΣΗ ΜΗΧΑΝΗΜΑΤΟΣ

### Έλεγχοι πριν απο τη λειτουργία

1. Με σκούπα ή παρκετέζα σκουπίστε την επιφάνεια που πρόκειται να καθαριστεί.
2. Φροντίστε να έχει εγκατασταθεί σωστά το μάκτρο.
3. Χαμηλώστε το μάκτρο (33) με το μοχλό (26).
4. Φροντίστε το καλώδιο του ρεύματος να είναι συνδεδεμένο με σωστή τάση τροφοδοσίας ρεύματος.
5. Ελέγξτε εάν ότι η βούρτσα / βάση έχουν εγκατασταθεί σωστά.

### Εγκατάσταση και αποσυναρμολόγηση του οδηγού βούρτσας / βάσης



#### ΣΗΜΕΙΩΣΗ

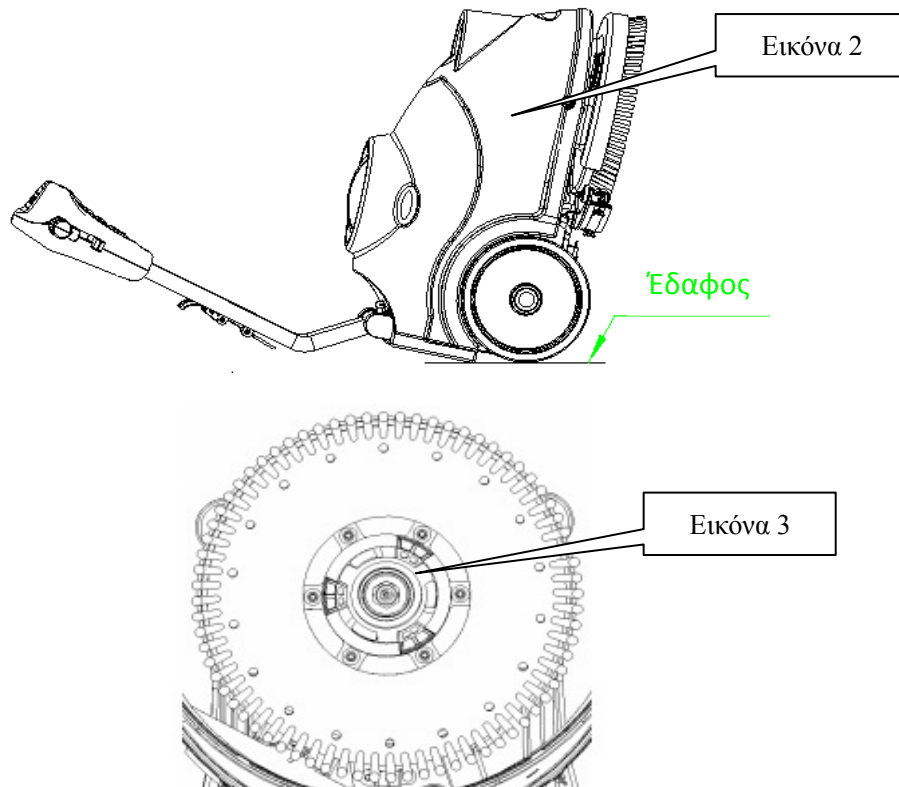
*Η εγκατάσταση να γίνεται μόνο χειροκίνητα. Εάν γίνει αυτόματη εγκατάσταση, φθείρεται η πλήμνη της βούρτσας. Φροντίστε οι δεξαμενές να είναι άδειες πριν αποσυναρμολογήσετε τη βούρτσα.*

1. Αποσυνδέστε το καλώδιο του ρεύματος (16).
2. Τοποθετήστε το μηχάνημα στη θέση που υποδεικνύεται στην Εικόνα 2, τραβήξτε προς τα πάνω το μοχλό ανύψωσης (26) για να ανυψωθεί το μάκτρο (33).
3. Τοποθετήστε τη βούρτσα ή τη βάση πάνω στην πλήμνη του τροχού κίνησης και στη συνέχεια περιστρέψτε αριστερόστροφα μέχρι να ασφαλίσει στη θέση της, όπως φαίνεται στην εικόνα 3.
4. Για να αποσυναρμολογήσετε τη βούρτσα / βάση, περιστρέψτε τη βούρτσα / βάση προς τα δεξιά μέχρι να απελευθερωθεί από την πλήμνη του τροχού.



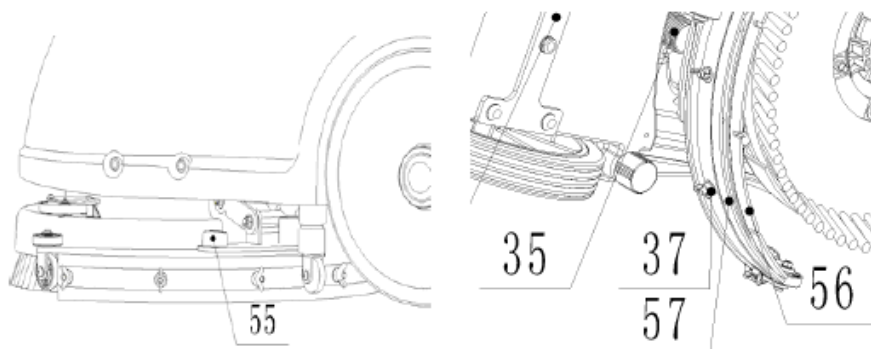
#### ΠΡΟΕΙΔΟΠΟΙΗΣΗ

*Μην ενεργοποιείτε το μηχάνημα σ' αυτή τη θέση, όπως παρακάτω, γιατί υπάρχει περίπτωση να βγει η βούρτσα / βάση ή να προκαλέσει τραυματισμό.*



### Εγκατάσταση μάκτρου

1. Αποσυνδέστε το καλώδιο του ρεύματος (16).
2. Τραβήξτε προς τα κάτω το μοχλό ανύψωσης του μάκτρου (26) για να τοποθετήσετε το μάκτρο σε θέση «λειτουργίας».
3. Τοποθετήστε το μηχάνημα σ' αυτή τη θέση, όπως αναφέρεται στην Εικόνα 2.
4. Χαλαρώστε τα δύο κουμπιά (55) πάνω στο μάκτρο και σύρετε το μάκτρο μέσα στις σχισμές του στηρικτικού του μηχανισμού  
Σφίξτε τα κουμπιά μέχρι να ασφαλίσουν στη θέση τους (ξεβιδώστε τα κουμπιά, εάν κάνετε αποσυναρμολόγηση).
5. Για να αντικαταστήσετε το εμπρός / πίσω μάκτρο (56/57), ξεβιδώστε το περικόχλιο αντίχειρα (37).



### Γέμισμα δεξαμενής καθαριστικού διαλύματος



#### ΣΗΜΕΙΩΣΗ

*Το μηχάνημα μπορεί να γεμίζει με σολίνα ή κουβά. Μην αφαιρείτε το φίλτρο διαλύματος (21) κατά το γέμισμα.*

1. Γεμίστε τη δεξαμενή διαλύματος (3) με νερό από την είσοδο (20), ή με λάστιχο ή με κουβά.
2. Μην γεμίζετε τη δεξαμενή διαλύματος τελείως, αφήστε μερικά εκατοστά από την άκρη.
3. Η θερμοκρασία του νερού δεν πρέπει να υπερβαίνει τους 40°C.



### ΠΡΟΣΟΧΗ!

Χρησιμοποιείτε μόνο απορρυπαντικά με λίγο αφρό και μη-εύφλεκτα, που προορίζονται για εφαρμογές αυτόματου καθαριστή

### Αποστράγγιση της δεξαμενής διαλύματος



#### ΣΗΜΕΙΩΣΗ

Η δεξαμενή καθαριστικού διαλύματος πρέπει να αποστραγγίζεται και να καθαρίζεται μετά από την ολοκλήρωση κάθε διαδικασίας καθαρισμού.

1. Ξεβιδώστε το καπάκι αποστράγγισης (22) στο κάτω μέρος της δεξαμενής διαλύματος. Το διάλυμα / νερό θα ρέουν ελεύθερα σε κουβά ή αποχέτευση δαπέδου.
2. Ξεπλένετε τη δεξαμενή διαλύματος με καθαρό νερό μετά από κάθε χρήση. Αυτό θα βοηθήσει να αποφευχθεί η συσσώρευση χημικών και η απόφραξη στα σωληνάκια του διαλύματος.
3. Βιδώστε το καπάκι αποστράγγισης (22).

### Αποστράγγιση της δεξαμενής ανάκτησης



#### ΣΗΜΕΙΩΣΗ

Η δεξαμενή ανάκτησης πρέπει να αποστραγγίζεται και να καθαρίζεται μετά από την ολοκλήρωση κάθε διαδικασίας καθαρισμού.

1. Γυρίστε το μάνδαλο (17) της δεξαμενής ανάκτησης, αφαιρέστε τη δεξαμενή ανάκτησης από το μηχάνημα κρατώντας από τα δύο αυλάκια της δεξαμενής. Ανοίξτε το καπάκι (1) και αναποδογυρίστε τη δεξαμενή ανάκτησης για να αποστραγγίσετε το βρόμικο νερό σε δοχείο, ή ξεβιδώστε το καπάκι αποστράγγισης (22) για να στραγγίξει νερό από το σωλήνα σε κουβά.
2. Να καθαρίζετε και να ξεπλένετε τη δεξαμενή ανάκτησης με καθαρό νερό μετά από κάθε χρήση.
3. Επαναποθετήστε τη δεξαμενή ανάκτησης στο μηχάνημα και περιστρέψτε το μάνδαλο (17) για να κλειδώσετε τη δεξαμενή.

### ΛΕΙΤΟΥΡΓΙΑ ΜΗΧΑΝΗΜΑΤΟΣ

1. Ρυθμίστε τη λαβή σε άνετο ύψος, πιέζοντας το μοχλό (25).
2. Χαμηλώστε το μάκτρο (33) στο πάτωμα τραβώντας το μηχανισμό ανύψωσης προς τα κάτω (26).
3. Φροντίστε το καλώδιο ρεύματος να είναι συνδεδεμένο με αντίστοιχη τάση ρεύματος.
4. Ενεργοποιήστε το διακόπτη κινητήρα της βούρτσας (48) και το διακόπτη διαλύματος (50). Η φωτεινή ένδειξη θα φωτίσει.
5. Ενεργοποιήστε το διακόπτη κινητήρα απορρόφησης (49). Η φωτεινή ένδειξη θα φωτίσει.
6. Εάν είναι απαραίτητο, ρυθμίστε τη ροή του νερού γυρίζοντας τη σφαιρική βαλβίδα (31) χειροκίνητα
7. Τραβήξτε τον ένα ή και τους δύο διακόπτες πυροδότησης λειτουργίας (24) και, στη συνέχεια η βούρτσα θ' αρχίσει να περιστρέφεται, και το διάλυμα θ' αρχίσει να ρέει. Κινήστε το μηχάνημα και αρχίστε τον καθαρισμό.

**ΠΡΟΣΟΧΗ!**

*Πριν από την ανύψωση της βούρτσας / βάσης, παρακαλούμε να αποσυνδέσετε το καλώδιο του ρεύματος από την πρίζα (16).*

**ΠΡΟΣΟΧΗ!**

*Όταν καθαρίζετε υπερβολικά σκληρά πατώματα κ.λπ., αυτό θα μπορούσε να σταματήσει τη λειτουργία του μηχανήματος, με τους τρεις διακόπτες στον πίνακα ελέγχου να είναι απενεργοποιημένοι. Αυτό σημαίνει ότι το μηχάνημα έχει υπερφορτωθεί. Παρακαλούμε πατήστε το προστατευτικό υπερφόρτισης (29), και στη συνέχεια ενεργοποιήστε όλους τους διακόπτες στον πίνακα ελέγχου (47).*

**ΜΕΤΑ ΑΠΟ ΤΗ ΧΡΗΣΗ ΤΟΥ ΜΗΧΑΝΗΜΑΤΟΣ**

Αφού τελειώσετε το τρίψιμο, παρακαλούμε να προβήτε στις παρακάτω ενέργειες πριν απομακρυνθείτε από το μηχάνημα:

1. Αφαιρέστε το μηχανισμό στήριξης της βούρτσας / βάσης.
2. Αδειάστε τις δεξαμενές όπως φαίνεται στην προηγούμενη παράγραφο.
3. Εκτελέστε τις καθημερινές διαδικασίες συντήρησης (βλ. κεφάλαιο ΣΥΝΤΗΡΗΣΗ).
4. Φυλάξτε το μηχάνημα σε καθαρό και στεγνό μέρος, με τη μηχανισμό στήριξης της βούρτσας / βάσης και το μάκτρο σε θέση όρθια ή να τα έχετε βγάλει από το μηχάνημα.
5. Εάν φυλάσσεται το μηχάνημα σε περιοχή που μπορεί να φτάσει σε υπερβολικά χαμηλές θερμοκρασίες, φροντίστε να αποστραγγίσετε όλα τα υγρά από το μηχάνημα πριν την αποθήκευση. Ζημιές που προκαλούνται από χαμηλές θερμοκρασίες δεν καλύπτονται από την εγγύηση.

**ΜΗ ΧΡΗΣΙΜΟΠΟΙΕΙΤΕ ΤΟ ΜΗΧΑΝΗΜΑ ΓΙΑ ΜΕΓΑΛΟ ΧΡΟΝΙΚΟ ΔΙΑΣΤΗΜΑ**

Εάν δεν πρόκειται να χρησιμοποιηθεί το μηχάνημα για περισσότερο από 30 ημέρες, παρακαλούμε να κάνετε τα εξής:

1. Εκτελέστε τις διαδικασίες που περιγράφονται στην παράγραφο «ΜΕΤΑ ΑΠΟ ΤΗ ΧΡΗΣΗ ΤΟΥ ΜΗΧΑΝΗΜΑΤΟΣ».
2. Αποσυνδέστε το καλώδιο του ρεύματος (16)

**ΣΥΝΤΗΡΗΣΗ**

Η διάρκεια ζωής του μηχανήματος και η μέγιστη ασφάλεια λειτουργίας του εξασφαλίζονται με σωστή και τακτική συντήρηση. Ο παρακάτω πίνακας παρέχει την προγραμματισμένη συντήρηση. Τα χρονικά διαστήματα που παρουσιάζονται μπορεί να ποικίλουν ανάλογα με τις συνθήκες εργασίας, οι οποίες καθορίζονται από τον υπεύθυνο συντήρησης.

**ΠΡΟΕΙΔΟΠΟΙΗΣΗ**

*Κατά τις διαδικασίες συντήρησης φροντίστε ώστε το καλώδιο να είναι βγαλμένο από την πρίζα. Επιπλέον, διαβάστε προσεκτικά τις οδηγίες στο κεφάλαιο Ασφάλεια.*

Όλες οι προγραμματισμένες ή έκτακτες διαδικασίες συντήρησης πρέπει να εκτελούνται από εξειδικευμένο προσωπικό, ή από ένα εξουσιοδοτημένο Κέντρο Εξυπηρέτησης.

Αυτό το εγχειρίδιο περιγράφει μόνο τις πιο εύκολες και κοινές διαδικασίες συντήρησης.

Για τις λοιπές διαδικασίες συντήρησης που παρουσιάζονται στον Πίνακα προγραμματισμένης συντήρησης, ανατρέξτε στο Εγχειρίδιο Σέρβις που μπορείτε να το βρείτε σε οποιοδήποτε Κέντρο



Εξυπηρέτησης.

**ΠΙΝΑΚΑΣ ΠΡΟΓΡΑΜΜΑΤΙΣΜΕΝΗΣ ΣΥΝΤΗΡΗΣΗΣ**

Διαδικασία	Καθημερινά, μετά τη χρήση του μηχανήματος	Μία φορά τη βδομάδα	Κάθε έξι μήνες	Μία φορά το χρόνο
Καθάρισμα μάκτρου				
Καθάρισμα βούρτσας				
Καθάρισμα της δεξαμενής και της σχάρας δεξαμενής με το φλοτέρ, έλεγχος της φλάντζας του καλύμματος				
Έλεγχος του περυγίου του μάκτρου και αντικατάσταση				
Καθάρισμα του φίλτρου διαλύματος				
Καθάρισμα του φίλτρου εξόδου νερού				
Έλεγχος σύσφιξης βιδών και παξιμαδιών			(1)	
Λιπαντικό στα περιστρεφόμενα μέρη			(1)	
Έλεγχος ή αντικατάσταση στο καρβουνάκι του μηχανισμού στήριξης βούρτσας / βάσης				(2)
Έλεγχος ή αντικατάσταση στο καρβουνάκι του κινητήρα απορρόφησης				(2)

(1) Και μετά τις πρώτες 8 ώρες εργασίας.

(2) Αυτή η διαδικασία συντήρησης πρέπει να εκτελεστεί από εξουσιοδοτημένο Κέντρο Εξυπηρέτησης της Viper.

**ΚΑΘΑΡΙΣΜΟΣ ΤΟΥ ΜΑΚΤΡΟΥ**



**ΣΗΜΕΙΩΣΗ**

Το μάκτρο πρέπει να είναι καθαρό και τα πτερύγιά του πρέπει να είναι σε καλή κατάσταση, για να στεγνώσουν καλά.



**ΠΡΟΣΟΧΗ!**

Καλό θα είναι να φοράτε προστατευτικά γάντια όταν καθαρίζετε το μάκτρο, επειδή μπορεί να υπάρχουν αιχμηρά σκουπίδια.

**ΕΛΕΓΧΟΣ ΚΑΙ ΑΝΤΙΚΑΤΑΣΤΑΣΗ ΤΩΝ ΠΤΕΡΥΓΙΩΝ ΤΟΥ ΜΑΚΤΡΟΥ**

1. Αφαιρέστε το μάκτρο, όπως φαίνεται στην προηγούμενη παράγραφο.
2. Ελέγξτε εάν έχει ραγίσει το άκρο των εμπρός / πίσω πτερυγίων, κι αν χρειάζεται αντικαταστήστε τα.
3. Ξεβιδώστε το περικόχλιο αντίχειρα (37) για να βγάλετε τα πτερύγια.
4. Ελέγξτε τα εμπρός / πίσω πτερύγια για να δείτε εάν έχουν κοπεί ή σχιστεί πουθενά. Εάν δεν είναι κατάλληλα για λειτουργία, αναποδογυρίστε τα και αντικαταστήστε.
5. Τοποθετήστε το μάκτρο πίσω στη θέση του με σειρά αντίστροφη της αφαίρεσης.

**ΚΑΘΑΡΙΣΜΑ ΤΟΥ ΜΗΧΑΝΙΣΜΟΥ ΣΤΗΡΙΞΗΣ ΒΟΥΡΤΣΑΣ / ΒΑΣΗΣ**

**ΠΡΟΣΟΧΗ!**

*Καλό θα είναι να φοράτε προστατευτικά γάντια όταν καθαρίζετε τη βούρτσα / βάση, επειδή μπορεί να υπάρχουν αιχμηρά σκουπίδια.*

1. Αφαιρέστε τη βούρτσα / βάση, όπως φαίνεται στο κεφάλαιο «ΧΡΗΣΗ».
2. Καθαρίστε και πλύντε τη βούρτσα / βάση με νερό και απορρυπαντικό.
3. Ελέγξτε εάν οι τρίχες της βούρτσας έχουν φθαρεί. Εάν είναι απαραίτητο, αντικαταστήστε τη βούρτσα.
4. Ελέγξτε εάν έχει φθαρεί η βάση. Εάν είναι απαραίτητο, αντικαταστήστε το μηχανισμό στήριξης της βάσης.

## **ΚΑΘΑΡΙΣΜΑ ΤΗΣ ΔΕΞΑΜΕΝΗΣ ΚΑΙ ΤΗΣ ΣΧΑΡΑΣ ΔΕΞΑΜΕΝΗΣ ΜΕ ΤΟ ΦΛΟΤΕΡ, ΕΛΕΓΧΟΣ ΤΗΣ ΦΛΑΝΤΖΑΣ ΤΟΥ ΚΑΛΥΜΜΑΤΟΣ**

**ΠΡΟΣΟΧΗ!**

*Καλό θα είναι να φοράτε προστατευτικά γάντια όταν καθαρίζετε τη δεξαμενή και το μηχανισμό απορρόφησης/αναρρόφησης, επειδή μπορεί να υπάρχουν αιχμηρά σκουπίδια.*

1. Μετακινήστε το μηχάνημα στον καθορισμένο χώρο διάθεσης.
2. Αποσυνδέστε το καλώδιο του ρεύματος (16).
3. Αφαιρέστε τη δεξαμενή ανάκτησης (2), καθαρίστε και ξεπλύντε τόσο τη δεξαμενή διαλύματος όσο και τη δεξαμενή ανάκτησης, και αποστραγγίστε.
4. Βγάλτε όλα τα εργαλεία του μηχανισμού απορρόφησης, τη φλάντζα και το φίλτρο, καθαρίστε και επανεγκαταστήστε.
5. Ελέγξτε εάν η φλάντζα του καλύμματος δεξαμενής και ο ελαστικός σύνδεσμος απορρόφησης (18) μεταξύ των δύο δεξαμενών είναι σε καλή κατάσταση ή όχι.

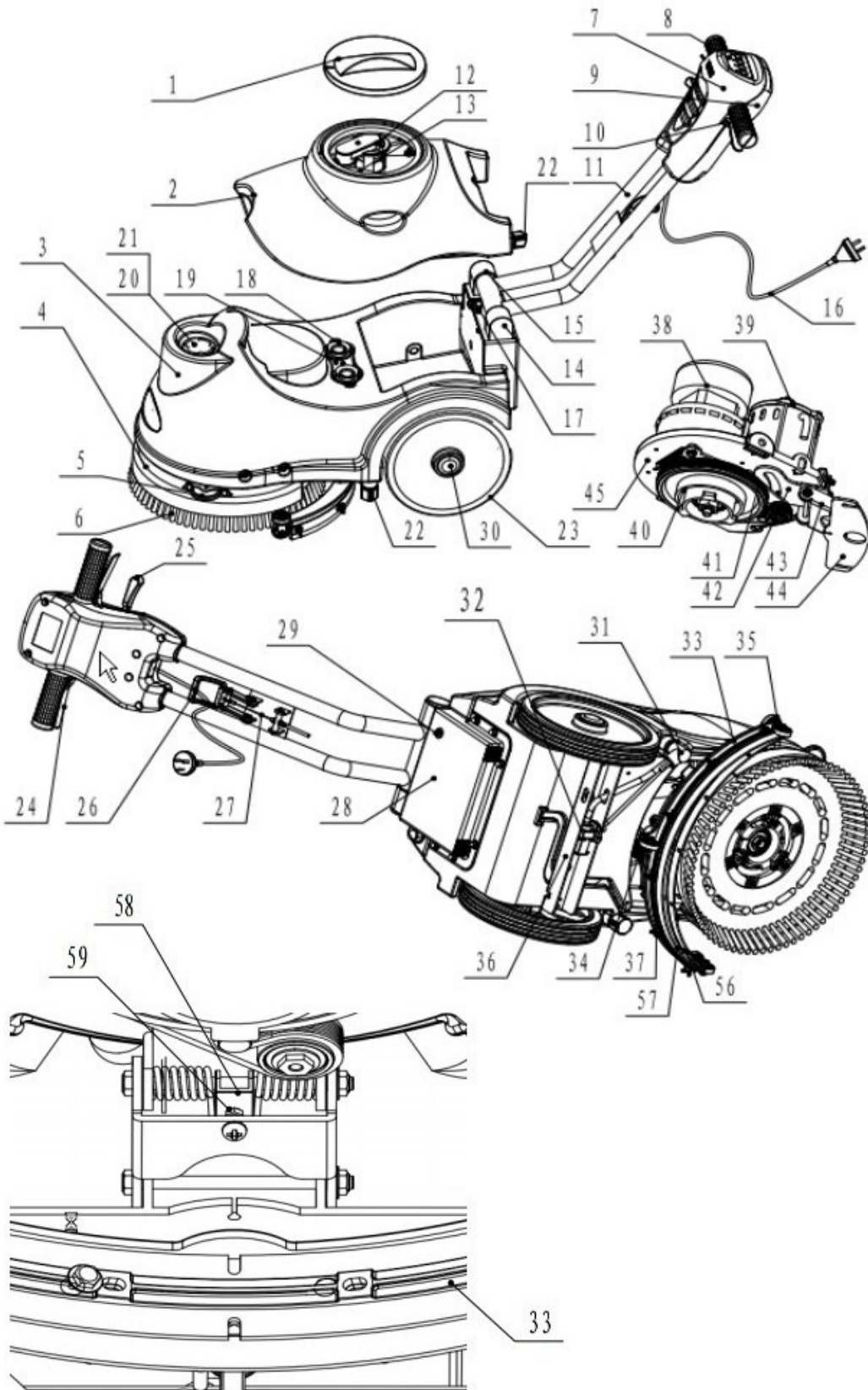
**ΣΗΜΕΙΩΣΗ**

**Η φλάντζα του καλύμματος δεξαμενής και ο ελαστικός σύνδεσμος μεταξύ των δύο δεξαμενών δημιουργούν κενό στη δεξαμενή. Εάν χρειαστεί, αντικαταστήστε τα.**

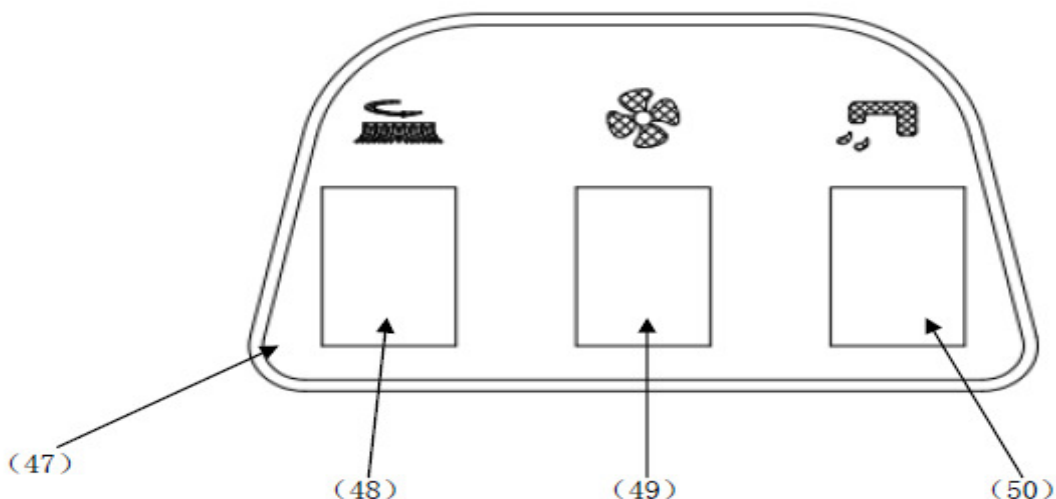
## **ΔΟΜΗ ΤΟΥ ΜΗΧΑΝΗΜΑΤΟΣ**

1. Καπάκι της δεξαμενής ανάκτησης
2. Δεξαμενή ανάκτησης
3. Δεξαμενή καθαριστικού διαλύματος
4. Κάλυμμα της βούρτσας
5. Προστατευτικά ροδάκια
6. Βούρτσα
7. Κάλυμμα μπροστινού χερουλιού
8. Πίνακας ελέγχου
9. Κάλυμμα πίσω χερουλιού
10. Περίβλημα χερουλιού
11. Ατσάλινος σωλήνας χερουλιού
12. Μηχανισμός απορρόφησης
13. Μηχανισμός μάκτρου αναρρόφησης
14. Βάση αριστερού μοχλού

15. Βάση δεξιού μοχλού
16. Καλώδιο
17. Μάνδαλο
18. Ελαστικό βύσμα
19. Σύνδεσμος εύκαμπτου σωλήνα
20. Είσοδος
21. Φίλτρο διαλύματος
22. Καπάκι αποστράγγισης
23. Τροχοί
24. Αριστερός και δεξιός διακόπτης πυροδότησης λειτουργίας
25. Χερούλι μοχλού
26. Μοχλός ανύψωσης μάκτρου
27. Χορδή μάκτρου
28. Ηλεκτρικό κουτί
29. Προστατευτικό υπερφόρτισης
30. Κάλυμμα τροχών
31. Ρυθμιστική βαλβίδα
32. Βαλβίδα πηνίου
33. Μάκτρο
34. Τροχοί μάκτρου
35. Σωλήνας μάκτρου
36. Άξονας
37. Περικόχλιο αντίχειρα
38. Κινητήρας απορροφητικού μηχανισμού
39. Κινητήρας βούρτσας
40. Τροχός οδήγησης
41. Ιμάντας
42. Πλάκα περιστροφής μάκτρου
43. Συνδετικό στήριγμα
44. Στήριγμα μάκτρου
45. Πλάκα στήριξης κινητήρα



**Πίνακας ελέγχου**



47. Πίνακας ελέγχου

48. Διακόπτης κινητήρα βούρτσας

49. Διακόπτης κινητήρα απορρόφησης

50. Διακόπτης διαλύματος

**ΤΕΧΝΙΚΑ ΣΤΟΙΧΕΙΑ**

Μήκος μηχανήματος X πλάτος X ύψος	770x500x550MM
Χωρητικότητα της δεξαμενής διαλύματος	15L
Χωρητικότητα της δεξαμενής ανάκτησης	15L
Διάμετρος τροχού	254MM
Στοιχεία κινητήρα βούρτσας	220V-240V 250W
Στοιχεία κινητήρα αναρρόφησης	220V-240V 300W
Στοιχεία ηλεκτρομαγνητικής βαλβίδας	220V-240V
Μέγιστη κλίση	2%
Επίπεδο ήχου	72 dBA
Μήκος καλωδίου τροφοδοσίας	15M
Ικανότητα εργασίας μέχρι	800mm H <sub>2</sub> O
Παραγωγικότητα καθαρισμού	750m <sup>2</sup> /hour
Πλάτος μάκτρον	490mm
Διάμετρος βούρτσας	380mm
Rpm βούρτσας	140rpm
Φορτιστής	/
Βάρος μηχανήματος	39kg
Βάρος μηχανήματος (με φορτιστή και συσκευασία)	44kg
Προδιαγραφές χαρτονιού	780x415x590MM

## ΑΝΤΙΜΕΤΩΠΙΣΗ ΠΡΟΒΛΗΜΑΤΩΝ

Πρόβλημα	Πιθανή αιτία	Λύση
Το μηχάνημα δε λειτουργεί	Το καλώδιο δεν έχει συνδεθεί σωστά ή φταίει η πρίζα ή είναι χαλασμένο το καλώδιο	Ελέγξτε το καλώδιο και την πρίζα
	Έχει χαλάσει ο κινητήρας βούρτσας	Ελέγξτε τον κινητήρα βούρτσας
	Έχουν φθαρεί τα καρβουνάκια	Αλλάξτε τα καρβουνάκια
	Υπερφόρτιση του κινητήρα βούρτσας	Πατήστε το προστατευτικό υπερφόρτισης του συστήματος για να επανεκκινήσετε το μηχάνημα.
Ο κινητήρας του απορροφητικού μηχανισμού δε λειτουργεί	Δεν έχει γίνει σωστά η καλωδίωση ή είναι ελαττωματικά τα καλώδια	Ελέγξτε την καλωδίωση
	Έχει χαλάσει ο κινητήρας του απορροφητικού μηχανισμού	Ελέγξτε τον κινητήρα του απορροφητικού μηχανισμού
	Έχουν φθαρεί τα καρβουνάκια	Ελέγξτε τα καρβουνάκια
Η απορρόφηση βρόμικου νερού δεν είναι επαρκής.	Η δεξαμενή ανάκτησης είναι πλήρης	Αδιάστε τη δεξαμενή ανάκτησης
	Ο σωλήνας έχει αποσυνδεθεί από το μάκτρο	Συνδέστε το σωλήνα
	Ο μηχανισμός απορρόφησης έχει φράξει	Καθαρίστε ή ελέγξτε το μηχανισμό απορρόφησης
	Το μάκτρο είναι βρόμικο ή τα πτερύγια του μάκτρο έχουν φθαρεί ή καταστραφεί	Καθαρίστε και ελέγξτε το μάκτρο
	Η δεξαμενή ανάκτησης δεν έχει κλείσει καλά	Κλειδώστε το μάνδαλο (17)
	Το καπάκι της δεξαμενής δεν έχει κλείσει σωστά, ή έχει πάθει ζημιά η φλάντζα	Κλείστε σωστά το καπάκι ή αντικαταστήστε τη φλάντζα
	Το μάκτρο (58) δεν έχει τοποθετηθεί σε σωστή θέση.	Ρυθμίστε το παξιμάδι (59) για να μπει σε σωστή θέση
Η ροή καθαριστικού διαλύματος είναι ανεπαρκής.	Το διάλυμα έχει αδιάσει	Γεμίστε το
	Η βαλβίδα ελέγχου ροής (31) του διαλύματος έχει μπλοκάρει.	Καθαρίστε τη βαλβίδα
	Το διάλυμα έχει βρομίσει	Καθαρίστε το διάλυμα
Το μάκτρο αφήνει σημάδια στο πάτωμα.	Υπάρχουν σκουπίδια κάτω από τα πτερύγια του μάκτρο	Αφαιρέστε τα σκουπίδια
	Τα πτερύγια του μάκτρο έχουν φθαρεί, σπάσει ή σχιστεί	Αντικαταστήστε τα πτερύγια

### **BEZPEČNOSTNÍ OPATŘENÍ**

Toto stroj je určeno pro komerční použití. Je navrženo pro použití ve vnitřních prostorech a není určeno pro jiné použití. Používejte pouze s doporučeným příslušenstvím.

Všichni uživatelé by si měli přečíst, porozumět a vyzkoušet následující bezpečnostní opatření:

#### **1) NEOBSLUHUJTE STROJ:**

Pokud s ním nemáte zkušenosti a oprávnění k použití.

Pokud jste si nepřečetli, nebo pokud nerozumíte uživatelskému manuálu.

V hořlavých nebo výbušných prostorech.

Pokud není v náležitém provozním stavu.

Ve venkovních prostorech.

#### **2) PŘED POUŽITÍM STROJ:**

Ujistěte se, že jsou všechna bezpečnostní strojí na místě a řádně s nimi nakládejte.

#### **3) PŘI POUŽITÍ STROJ:**

Na nakloněných a kluzkých plochách jezděte pomalu.

Dodržujte všechny bezpečnostní pokyny.

Při použití stroj na zpětný pohon buďte velmi opatrní.

Před použitím stroj nahlaste a opravte jakékoliv poruchy.

#### **4) PŘED USKLADNĚNÍM NEBO ÚDRŽBOU STROJ:**

Zastavte stroj na zemi.

Vypněte stroj.

#### **5) PŘI OBSLUZE STROJ:**

Před obsluhou nebo údržbou tohoto stroj si důkladně přečtěte uživatelský manuál.

Použijte náhradní součástky dodávané nebo schválené výrobcem.

Před zvednutím stroj nahoru zajistěte kola.

Pro zvednutí stroj používejte schválený zvedák.

#### **PŘI ÚDRŽBĚ STROJ:**

Odpojte napájecí kabel.

Vyhnete se kontaktu s žíravými kapalinami.

Vyhnete se pohyblivým částem. Při obsluze stroj nenoste žádné volné oblečení.



#### **VAROVÁNÍ!**

Hořlavé materiály mohou způsobit výbuch nebo požár. V nádržích nepoužívejte žádné hořlavé materiály.



#### **VAROVÁNÍ!**

Hořlavé materiály nebo reaktivní kovy mohou způsobit výbuch nebo požár. Nepoužívejte je.

### **NASTAVENÍ & MONTÁŽ STROJ**

#### **VYBALENÍ STROJ**

Zkontrolujte, zda není obal stroj poškozen. Jakékoliv poškození nahlaste přepravci. Zkontrolujte,

zda zásilka se strojem obsahuje následující položky:

1. Stroj
2. Sací tryska
3. Uživatelský manuál zametacího stroje
4. Talíř s kartáčem nebo hnací talíř na podložku (pokud je součástí dodávky)

## NASTAVENÍ STROJ

### Kontrola před spuštěním

1. Zameťte prostor, který se má čistit.
2. Zkontrolujte, že je sací tryska správně nainstalována.
3. Snižte sací trysku (33) pomocí páčky (26).
4. Ujistěte se, že je napájecí kabel připojen k odpovídajícímu zdroji napájení.
5. Zkontrolujte, že jsou kartáč/podložka správně nainstalovány.

### Montáž a demontáž talíře s kartáčem/hnacího talíře na podložku



#### POZNÁMKA

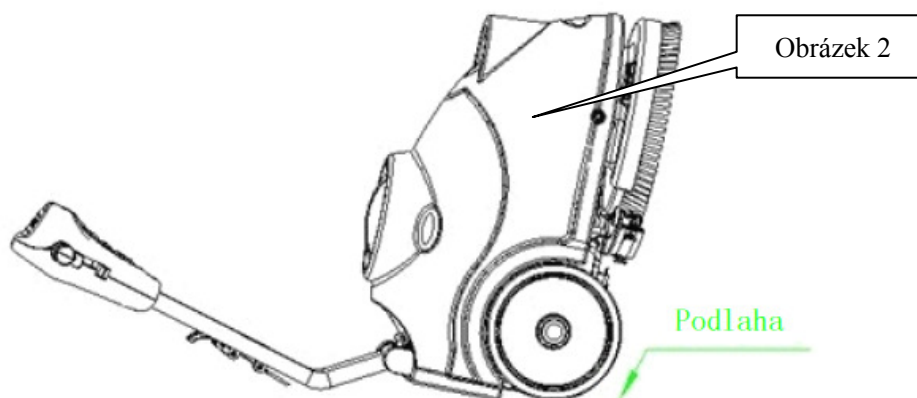
*Instalujte pouze ručně. Při autoinstalaci je na stroj jednotka s kartáčem. Před demontáží kartáče se ujistěte, že jsou nádrže prázdné.*

1. Odpojte napájecí kabel (16).
2. Položte stroj do pozice uvedené na obrázku 2, zvedněte páčku (26), kterou zvednete sací trysku (33).
3. Namontujte kartáč nebo podložku na jednotku řídicího kola a pak otočte proti směru hodinových ručiček, až zapadne na místo, jak je uvedeno na obrázku 3.
4. Pro demontáž kartáče/podložky otočte kartáčem/podložkou ve směru hodinových ručiček, dokud se z jednotky řídicího kola neuvolní.

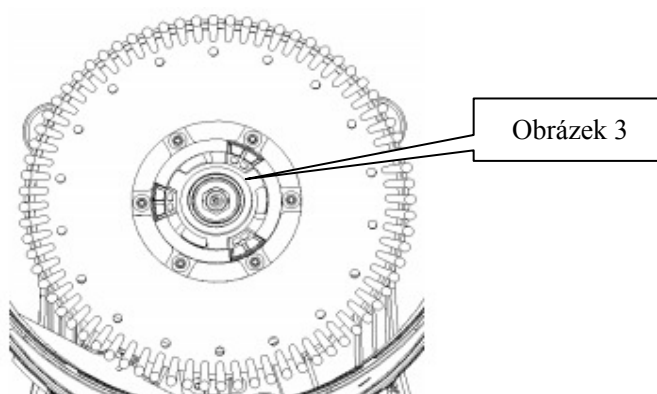


#### VAROVÁNÍ

*Stroj nezapínejte v pozici uvedené níže. Kartáč/podložka by mohly vypadnout a způsobit zranění.*

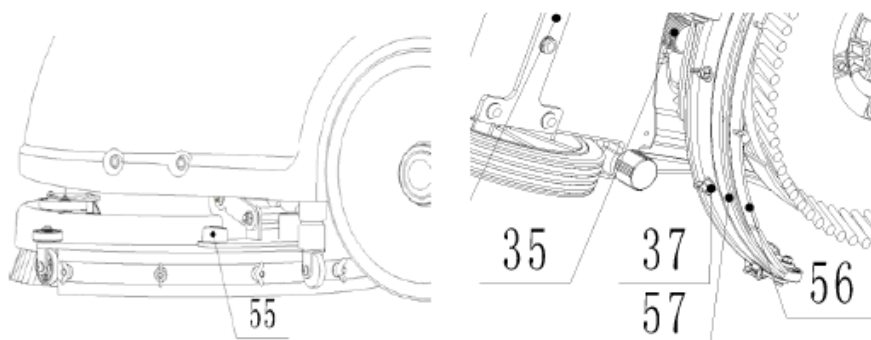






## Montáž sací trysky

1. Odpojte napájecí kabel (16).
2. Sklopte páčku sací trysky (26), čímž trysku snížíte do „provozní“ pozice.
3. Položte stroj do pozice uvedené na obrázku 2.
4. Uvolněte obě rukojeti (55) na sací trysce a zasuňte trysku do drážek.  
Pevně rukojeti utáhněte (při demontáži je odšroubujte).
5. Při výměně přední/zadní trysky (56/57) odšroubujte křídlovou matici (37).



## Plnění nádrže čisticího prostředku



### POZNÁMKA

*Stroj lze plnit hadicí nebo kbelíkem. Při plnění neodstraňujte filtr nádrže čisticího prostředku (21).*

1. Naplňte nádrž čisticího prostředek vodou (3) plnicím otvorem (20) pomocí hadice nebo kbelíku.
2. Nádrž neplňte až po okraj, nechte pár centimetrů od okraje.
3. Teplota vody nesmí přesáhnout 40°.



### POZOR!

*Používejte pouze nízcce pěnicí a nehořlavé přípravky určené pro použití u automatických čističů.*

## Vyprázdnění nádrže čisticího prostředku



### POZNÁMKA

**Po každém čištění byste měli nádrž čisticího prostředku vyprázdnit a vyčistit.**

1. Odšroubujte uzavírací ventil (22) na spodní straně nádrže. Čisticí prostředek/voda bude volně odtékat do kbelíku nebo výpusti.

- Po každém použití vypláchněte nádrž čisticího prostředku čistou vodou. Tím zabráníte usazování chemikálií.
- Našroubujte zpátky uzavírací ventil (22).

### Vyprázdnění nádrže na obnovu vody



#### POZNÁMKA

Po každém čištění byste měli nádrž na obnovu vody vyprázdnit a vyčistit.

- Vyjměte záklopku (17) z nádrže na obnovu vody, vyndejte nádrž ze stroj uchopením dvou drážek nádrže. Otevřete víko (1) a překlote nádrž pro vypuštění špinavé vody do nádoby nebo odšroubujte uzavírací ventil (22), aby mohla voda vytéct do kbelíku.
- Po každém použití vypláchněte nádrž na obnovu vody čistou vodou.
- Vraťte nádrž na místo na stroj a otočte záklopku (17), čímž nádrž upevníte.

### OBSLUHA STROJ

- Nastavte vodicí rukojeti na vhodnou výšku stisknutím (25).
- Spusťte sací trysku (33) na podlahu stisknutím spínače (26).
- Ujistěte se, že je napájecí kabel připojen k odpovídajícímu zdroji napájení.
- Zapněte spínač motoru kartáče (48) a spínač čisticího prostředku (50), rozsvítí se kontrolka.
- Zapněte spínač motoru sání (49), rozsvítí se kontrolka.
- Pokud je to nutné, nastavte dávkování vody ručním otočením kulového uzávěru (31).
- Zatáhněte za jeden nebo oba ovládací spínače (24), a poté se kartáč začne otáčet a čisticí prostředek začne dávkovat. Pohybuje se strojem a začnete s čištěním.



#### POZOR!

*Před zvednutím kartáče/podložky prosím odpojte napájecí kabel ze zásuvky (16).*



#### POZOR!

*Při čištění nadměrně agresivních podlah nebo jiných povrchů by mohlo dojít k nefunkčnosti přístroje, tři spínače na ovládacím panelu se vypnou. To znamená, že přístroj je přetížen. Prosím stiskněte chránič proti přetížení (29), poté zapněte všechny spínače na Ovládacím panelu (47).*

### PO POUŽITÍ STROJ

Po čištění prosím proveďte následující, ještě než stroj odstavíte:

- Vyjměte držák kartáče/podložky.
- Vyprázdňte nádrže, jak je ukázáno v předchozím odstavci.
- Proveďte denní úkony údržby (viz odstavec údržby)
- Uchovejte stroj na čisté a suché místo, s držákem kartáče/podložky a se zvednutou nebo odstraněnou sací tryskou.
- Při skladování na místě, kde by mohlo mrznout, se ujistěte, že před uskladněním nejsou v nádrži žádné tekutiny. Jakékoliv poškození vlivem mrazu není pokryto zárukou.

### PŘI NEPOUŽÍVÁNÍ STROJ NA DELŠÍ DOBU

Pokud stroj nebudete používat po dobu delší než 30 dní, proveďte prosím následující:

- Proveďte úkony popsané v části 'Po použití stroj'.
- Odpojte napájecí kabel (16).

## ÚDRŽBA

Životnost stroj a jeho maximální provozní bezpečnost závisí na správné a pravidelné údržbě. Následující tabulka ukazuje doporučené úkony údržby. Uvedené intervaly se mohou lišit podle specifických provozních podmínek, které určí osoba zodpovědná za údržbu.



### VAROVÁNÍ

*Při údržbě musí být kabel odpojen ze zásuvky.*

*Pozorně si přečtěte pokyny v kapitole Bezpečnost.*

Všechny plánované nebo výjimečné úkony údržby musí být prováděny kvalifikovaným personálem nebo autorizovaným servisním střediskem. Tento manuál popisuje pouze snazší a nejběžnější úkony údržby.

Pro ostatní úkony údržby uvedené v tabulce plánované údržby se poradte se servisním střediskem. Manuál lze konzultovat v jakémkoliv servisním středisku.

## TABULKA PLÁNOVANÉ ÚDRŽBY

Proces	Denně, po použití stroj	Týdně	Každých šest měsíců	Ročně
Čištění sací trysky				
Čištění kartáče				
Čištění nádrže a mřížky s plovákem, kontrola těsnění krytu				
Kontrola a výměna stíracího listu				
Čištění filtru nádrže s čisticím prostředkem				
Čištění filtru na vypouštění vody				
Kontrola upevnění šroubu a matky			(1)	
Promazání rotačních částí			(1)	
Kontrola nebo výměn motorového uhlíkového kartáče držáku talíře/podložky				(2)
Kontrola nebo výměna motorového uhlíkového kartáče sacího systému				(2)

(1) A po prvních 8 hodinách obsluhy.

(2) Tento proces údržby musí být prováděn autorizovaným servisním střediskem Viper.

## ČIŠTĚNÍ SACÍ TRYSKY



### POZNÁMKA

**Sací tryska musí být čistá a její listy musí být v dobrém stavu, aby správně sušila.**



### POZOR!

*Při čištění sací trysky se doporučuje nosit ochranné rukavice, protože byste se mohli pořezat o ostré hrany.*

## KONTROLA A VÝMĚNA LISTU STĚRKY

1. Vyjměte sací trysku, jak je ukázáno v předchozím odstavci.
2. Zkontrolujte, zda nejsou hrany přední/zadní chlopně poškozené. Pokud je to nutné, vyměňte je za nové.

3. Odšroubujte šest matic (37), tím listy vyndáte.
4. Zkontrolujte přední/zadní chlopeň, jestli v nich nejsou trhliny nebo zářezy. V případě potřeby je otočte nebo vyměňte.
5. Namontujte sací trysku podle postupu pro demontáž, ale kroky provádějte v opačném pořadí.

## ČIŠTĚNÍ TALÍŘE S KARTÁČEM/HNACÍHO TALÍŘE

### NA PODLOŽKU



#### POZOR!

*Při čištění kartáče/podložky se doporučuje nosit ochranné rukavice, protože byste se mohli pořezat o ostré hrany.*

1. Odstraňte kartáč/podložku, jak je uvedeno v kapitole Obsluha.
2. Vyčistěte a omyjte kartáč/podložku vodou a čisticím prostředkem.
3. Zkontrolujte, zda není kartáč porušen nebo opotřebován; v případě potřeby ho vyměňte.
4. Zkontrolujte, zda není podložka porušena nebo opotřebována; v případě potřeby ji vyměňte.

## ČIŠTĚNÍ MŘÍŽKY, NÁDRŽE/VYSÁVÁNÍ S PLOVÁKEM A KONTROLA TĚSNĚNÍ KRYTU



#### POZOR!

*Při čištění mechanismu vysávání/sání se doporučuje nosit ochranné rukavice, protože byste se mohli pořezat o ostré hrany.*

1. Přesuňte stroj na místo určené k čištění.
2. Odpojte napájecí kabel (16).
3. Vyjměte nádrž na obnovu vody (2), vyčistěte a vypláchněte nádrž čisticího prostředku/nádrž na obnovu vody a vyprázdněte ji.
4. Vyndejte veškerou výbavu, těsnění, filtr, vyčistěte je a vraťte je zpátky.
5. Zkontrolujte, zda není těsnicí kroužek na víku nádrže na obnovu vody a gumový konektor (18) mezi dvěma nádržemi poškozen.



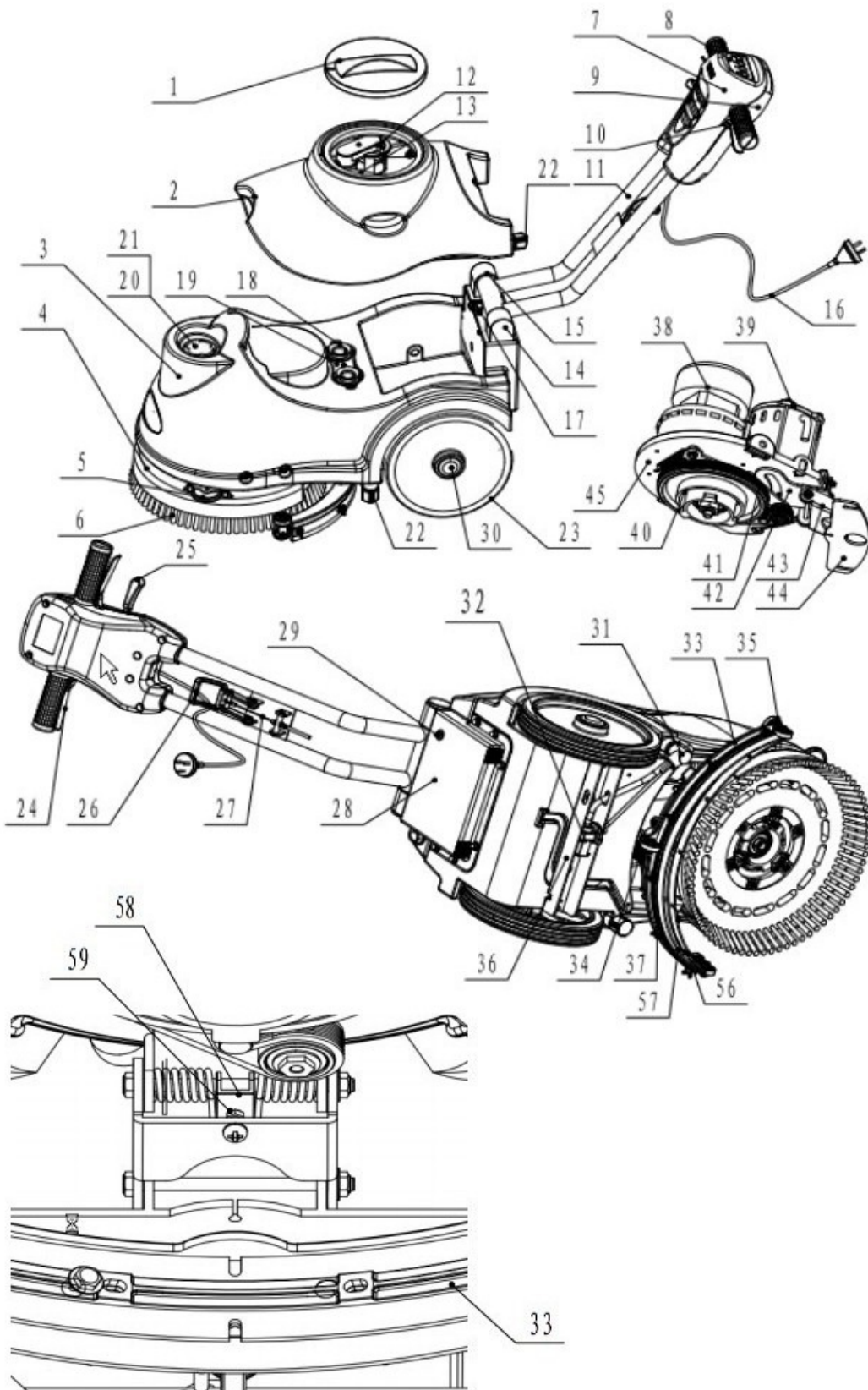
#### POZNÁMKA

**Těsnicí kroužek nádrže na obnovu vody a gumový konektor mezi dvěma nádržemi vytváří v nádrži podtlak. Pokud je to nutné, vyměňte je.**

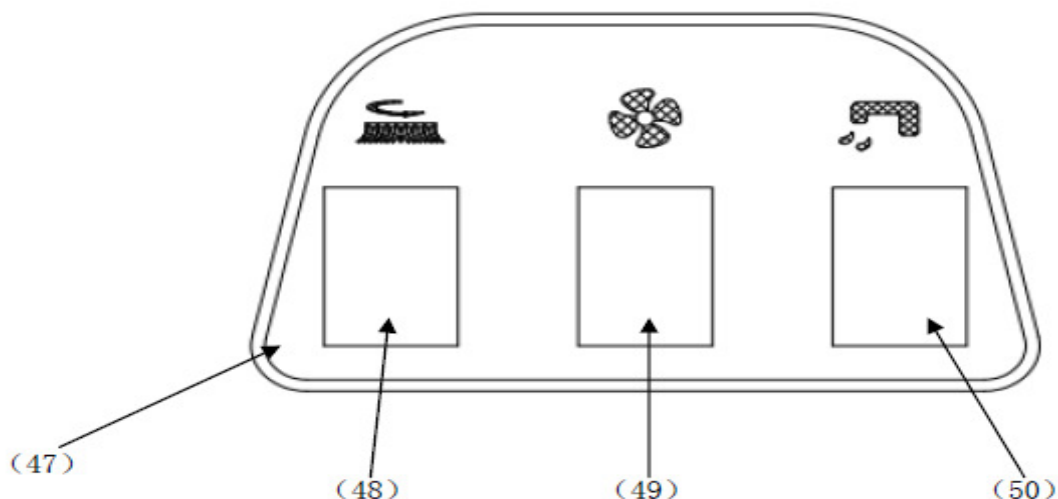
## POPIS STROJ

1. Víko nádrže na obnovu vody
2. Nádrž na obnovu vody
3. Nádrž čisticího prostředku
4. Krytka kartáčů
5. Nárazníková kolečka
6. Kartáč
7. Kryt předního madla
8. Ovládací panel
9. Kryt zadního madla
10. Rukojeť ovládání

11. Rukojeť ocelové trubice
12. Sestava sání
13. Mechanismus sání sací trysky
14. Levé soukolí
15. Právě soukolí
16. Kabel
17. Záklopka
18. Gumový konektor
19. Hadicová spojka
20. Plnicí otvor
21. Filtr nádrže čisticího prostředku
22. Vypouštěcí uzávěr
23. Kolečka
24. Levá a pravá spoušť
25. Páčka rukojeti
26. Páčka pro zvednutí sací trysky
27. Lanko sací trysky
28. Rozvodná skříň
29. Chráníč proti přetížení
30. Kryt kol
31. Regulační ventil
32. Elektromagnetický ventil
33. Sací tryska
34. Kolečka sací trysky
35. Hadička sací trysky
36. Náprava
37. Křídlová matice
38. Motor sání
39. Motor kartáče
40. Hnací kolo
41. Řemen
42. Rotační deska sací trysky
43. Připojovací držák
44. Držák sací trysky
45. Upínací deska motoru



## Ovládací panel



47. Ovládací panel

48. Spínač motoru kartáče

49. Spínač motoru sání

50. Spínač čistícího prostředku

## TECHNICKÉ ÚDAJE

Délka*šířka*výška stroj	770x500x550mm
Kapacita nádrže s čistícím prostředkem	15L
Kapacita nádrže na čistou vodu	15L
Průměr kol	254mm
Údaje o motoru kartáče	220V-240V 250W
Údaje o motoru sání	220V-240V 300W
Údaje o elektromagnetickém ventilu	220V-240V
Maximální sklon	2%
Hladina zvuku	72 dBA
Délka napájecího kabelu	15M
Maximální pracovní kapacita	800mm H <sub>2</sub> O
Efektivnost čištění	750m <sup>2</sup> /h
Šířka sací trysky	490mm
Průměr kartáče	380mm
Otáčky kartáče	150 ot./min.
Nabíječka	/
Hmotnost přístroje	39kg
Hmotnost přístroje (včetně nabíječky a balení)	44kg
Specifikace obalu	780x415x590MM

## ŘEŠENÍ PROBLÉMŮ

Problém	Možná příčina	Řešení
Přístroj nefunguje	Kabel není správně připojen, zástrčka nebo kabel jsou poškozené	Zkontrolujte kabel a zástrčku
	Motor kartáčů je poškozen	Zkontrolujte motor kartáčů
	Uhlíkové kartáče jsou opotřebované	Vyměňte uhlíkové kartáče
	Motor kartáčů je přetížen	Pro opětovné spuštění přístroje stiskněte chránič proti přetížení
Motor sání nefunguje	Kabely nejsou správně zapojené nebo jsou poškozené	Zkontrolujte kabely
	Poškozený motor sání	Zkontrolujte motor sání
	Uhlíkové kartáče jsou opotřebované	Vyměňte uhlíkové kartáče
Špatný sací výkon	Nádrž na obnovu vody je plná	Vyprázdněte nádrž na obnovu vody
	Hadice je odpojena od trysky	Připojte ji
	Sací tryska je ucpaná	Vyčistěte ji nebo ji zkontrolujte
	Tryska je zanesená nebo jsou sací chlopně opotřebované či poškozené	Vyčistěte a zkontrolujte trysku
	Nádrž na obnovu vody je uvolněná	Uzavřete záklopku (17)
	Víko není pořádně zavřené, nebo je poškozené těsnění	Zavřete lépe víko nebo vyměňte těsnění
	Díl pro nastavení sací trysky (58) není nastaven do vhodné pozice	Nastavte matici (59) do vhodné pozice
Nízký nebo žádný přívod čisticího prostředku	Nádrž je prázdná	Naplňte vodou
	Kontrolní ventil pro dávkování prostředku (31) je ucpaný	Vyčistěte ventil
	Nádrž je zanesená	Vyčistěte
Po sací trysce zůstávají na podlaze pruhy	Chlopně sací trysky jsou zanesené	Odstraňte znečištění
	Chlopně sací trysky jsou opotřebované nebo poškozené.	Vyměňte chlopně



### ŚRODKI OSTROŻNOŚCI

To urządzenie jest przeznaczone do użytku komercyjnego. Ze względu na budowę, z urządzenie można korzystać tylko wewnątrz pomieszczeń. Stosować tylko zalecane akcesoria.

Operatorzy urządzenia muszą przeczytać ze zrozumieniem i wdrożyć w życie następujące środki ostrożności:

#### **1) NIE OBSŁUGUJ MASZYNY:**

Zanim nie zostaniesz przeszkolony i upoważniony.  
Zanim nie przeczytasz ze zrozumieniem tej instrukcji.  
W miejscach zagrożonych pożarem lub wybuchem.  
Jeśli nie jest sprawna technicznie.  
Na zewnątrz pomieszczeń.

#### **2) ZANIM PRZYSTĄPISZ DO EKSPLOATACJI:**

Sprawdź czy wszystkie zabezpieczenia są na miejscu i sprawne/skuteczne

#### **3) W CZASIE PRACY Z MASZYNĄ:**

Poruszaj się powoli na powierzchniach pochyłych i śliskich.  
Przestrzegaj zasad bezpieczeństwa.  
Zachowaj szczególną ostrożność przy prowadzeniu urządzenia wstecz.  
Zgłaszaj i naprawiaj usterki maszyny zanim przystąpisz do eksploatacji.

#### **4) ZANIM MASZYNĘ ZOSTAWISZ LUB ODDASZ DO SERWISU:**

Zatrzymaj ją na wypoziomowanej powierzchni i wyłącz.

#### **5) W CZASIE SERWISOWANIA MASZYNY:**

Dokładnie przeczytaj instrukcję przed rozpoczęciem użytkowania lub serwisowania urządzenia  
Stosuj tylko oryginalne części zamienne, albo zalecane przez producenta.  
Przed podniesieniem urządzenia podnośnikiem, zablokuj koła klinami.  
Do bezpiecznego podniesienia maszyny stosuj zatwierdzony podnośnik lub wciągnik.

#### **W CZASIE SERWISOWANIA MASZYNY: (cd.)**

Wyjąć kabel z gniazdka.

Unikać kontaktu z płynami o własnościach żrących.

Uważaj na części ruchome. Nie noś luźnych ubrań do serwisowania urządzenia.



#### **OSTRZEŻENIE!**

Materiały palne mogą spowodować pożar albo wybuch. Nie stosuj materiałów palnych w zbiornikach.



#### **OSTRZEŻENIE!**

Materiały palne lub reaktywne metale mogą spowodować pożar albo wybuch. Nie zbieraj ich urządzeniem.

## USTAWIENIA I MONTAŻ MASZyny

### ROZPAKOWANIE MASZyny

Sprawdź czy karton nie jest uszkodzony. Ewentualne uszkodzenia od razu zgłoś przewoźnikowi.

Sprawdź czy opakowanie zawiera:

1. Maszynę
2. Zespół ściązaczkę
3. Instrukcję obsługi szczotko-suszarki
4. Szczotkę lub trzymak pad (o ile jest)

### USTAWIENIA MASZyny

#### Kontrole wstępne

1. Zamieć lub przetrzyj na sucho powierzchnię przeznaczoną do mycia.
2. Sprawdź czy prawidłowo zainstalowano ściązaczkę.
3. Obniż ściązaczkę (33) za pomocą dźwigni (26).
4. Dopilnować by kabel zasilania był podłączony do źródła prądu o odpowiednich parametrach.
5. Sprawdź czy prawidłowo zainstalowano szczotkę / pad.

#### Instalacja i demontaż szczotki/ trzymaka pad



#### INFORMACJA

*Instaluj ręcznie. Instalacja automatyczna powoduje zużycie piasty.*

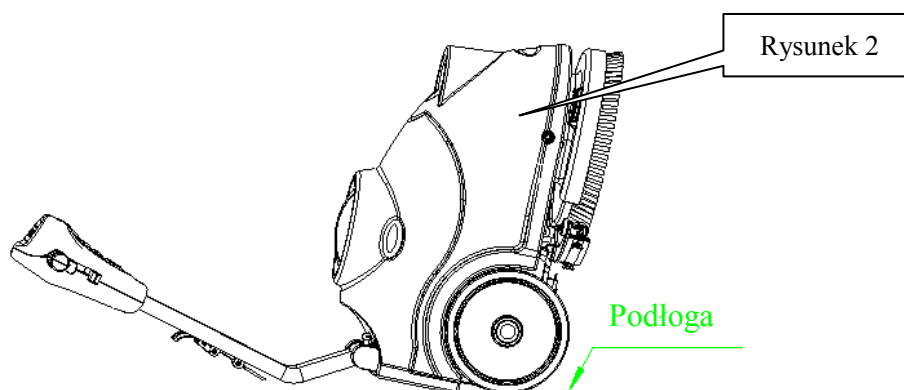
*Przed demontażem szczotki, sprawdź czy zbiorniki są puste.*

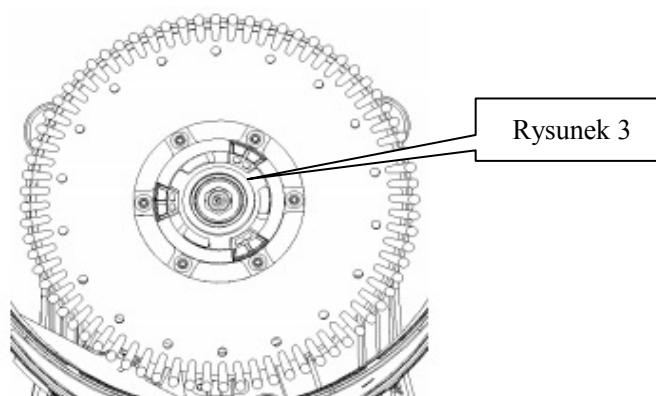
1. Wyjąć kabel zasilania (16).
2. Połóż maszynę w pozycji zgodnej z rysunkiem 2. Podnieś dźwignię (26) aby unieść ściązaczkę (33).
3. Zamontuj szczotkę lub trzymak pad na piaście koła napędu, a następnie obracaj je w lewo aż się zablokuje, zgodnie z rysunkiem 3.
4. Aby zdemontować szczotkę/pad, trzeba je obracać w prawo, aż zejdzie z piasty koła napędowego.



#### OSTRZEŻENIE

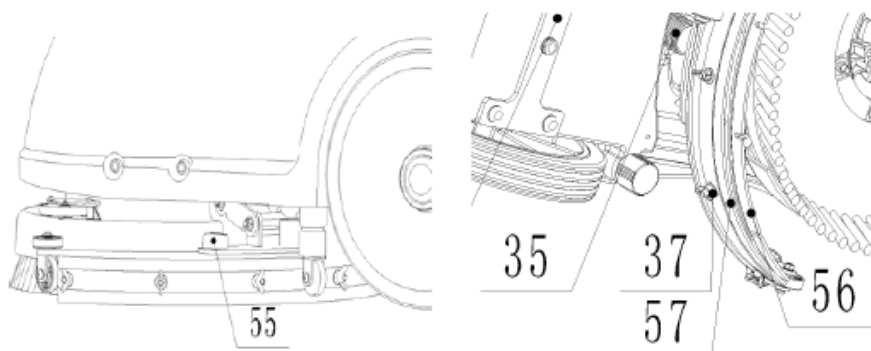
*Nie włączaj urządzenia, które znajduje się w pozycji jn. Wypadnięcie szczotki/pada mogłoby doprowadzić do uszczerbku na zdrowiu.*





### Montaż ściągaczki

1. Wyjąć kabel zasilania (16).
2. Pociągnij dźwignię do podnoszenia ściągaczki (26) w dół, aby położyć ściągaczkę w pozycji roboczej.
3. Połóż maszynę w pozycji zgodnej z rysunkiem 2.
4. Poluzuj obydwie nakrętki (55) na ściągaczcze i wsuń ściągaczkę do szczelin wsporników ściągaczki. Dobrze dokręć nakrętki (do demontażu – nakrętki odkręć).
5. Do wymiany przedniej/tylnej ściągaczki (56/57), odkręć nakrętkę skrzydełkową (37).



### Napełnianie zbiornika na roztwór



#### INFORMACJA

*Maszynę można napełnić za pomocą przewodu lub wiadra. W czasie napełniania, nie wyjmuj filtra (21).*

1. Wlej wodę do zbiornika (3) przez wlot (20), za pomocą przewodu albo wiadra
2. Nie napełniaj zbiornika całkowicie, zostaw kilku centymetrów do krawędzi.
3. Temperatura wody nie powinna przekraczać 40° C.



#### OSTROŻNIE!

Stosuj detergenty przeznaczone do automatycznych urządzeń myjących – niskopieniące i niepalne.

### Opróżnianie zbiornika na roztwór



#### INFORMACJA

Za każdym razem po zakończeniu szorowania, należy opróżnić i umyć zbiornik na roztwór myjący.

1. Odkręć korek spustowy (22) z dna zbiornika. Dzięki temu, roztwór myjący/woda swobodnie spłynie do wiadra lub kratki w podłodze.
2. Wyplucz zbiornik czystą wodą po każdym użyciu, by uchronić przewody przed odkładaniem się środków chemicznych i w końcu zapchaniem.
3. Zakręć korek spustowy (22).

### Opróżnianie zbiornika odzysku wody



#### INFORMACJA

**Za każdym razem po zakończeniu szorowania, należy opróżnić i umyć zbiornik do odzysku wody.**

1. Odkręć zaczep (17) ze zbiornika odzysku i zdejmij go z maszyny, chwytając za rowki zbiornika. Otwórz pokrywę (1) i odwróć zbiornik odzysku do góry nogami w celu wylania brudnej wody, albo odkręć korek spustowy (22) i wylej wodę przewodem do wiadra.
2. Po każdym użyciu, wyplucz zbiornik do odzysku wody - czystą wodą.
3. Nałóż zbiornik do odzysku wody i przekręć zaczep (17) by zablokować zbiornik.

### EKSPLOATACJA MASZYNY

1. Ustaw uchwyt na wygodnej wysokości, naciskając dźwignię (25).
2. Opuść ściągaczkę (33) na podłogę ciągnąc dźwignię (26) w dół.
3. Dopilnować by kabel zasilania był podłączony do źródła prądu o odpowiednich parametrach.
4. Włącz przełącznik silnika szczotki (48), przełącznik dozowania roztworu (50) – zaświeci się stosowna lampka wskaźnikowa.
5. Włącz przełącznik silnika odkurzacza (49), – zaświeci się stosowna lampka wskaźnikowa.
6. W razie konieczności, ustaw przepływ wody, przez ręczne przekręcenie zaworu kulowego (31).
7. Pociągnij jedną lub obydwie dźwignienki (24), szczotka zacznie się kręcić, a roztwór - płynąć. Rusz urządzenie i rozpocznij czyszczenie.



#### OSTROŻNIE!

*Przed podniesieniem szczotki/pada, wyjąć kabel z gniazdka (16).*



#### OSTROŻNIE!

*Przy czyszczeniu bardzo trudnych podłóg lub kiedy z innej przyczyny maszyna nie działa, wyłączają się trzy przełączniki na panelu sterowania. Oznacza to przeciążenie maszyny. Nacisnąć zabezpieczenie przeciążeniowe (29), a potem włączyć wszystkie przełączniki na panelu sterowania (47).*

### NA ZAKOŃCZENIE PRACY Z MASZYNĄ

Po zakończeniu czyszczenia, wykonaj co następuje zanim zostawisz maszynę:

1. Ściągnij szczotkę/uchwyt pada.
2. Opróżnić pojemniki zgodnie z opisem w poprzednim akapicie.
3. Przeprowadź czynności wchodzące w zakres obsługi codziennej (zob. rozdział Konserwacja).
4. Maszynę przechowuj w czystym i suchym miejscu, razem ze szczotką/trzymakiem pad, a podniesioną/ściągniętą ściągaczką.
5. Jeśli miejsce przechowania narażone jest na działanie mrozu, to dopilnuj by wcześniej maszynę opróżnić z wszelkich płynów. Gwarancja nie obejmuje uszkodzeń, które wystąpiły w efekcie

## INSTRUKCJA OBSŁUGI

działania mrozu.

### NIE UŻYWAJ MASZYNY ZBYT DŁUGO

Jeśli urządzenie nie będzie eksploatowane przez ponad 30 dni, to wykonaj co następuje:

1. Przeprowadź procedury zaprezentowane z punkcie „Na zakończenie pracy z maszyną”.
2. Wyjąć kabel zasilania (16).

### KONSERWACJA

Prawidłowo prowadzona i systematyczna konserwacja zapewnia długotrwałe użytkowanie maszyny oraz maksymalne bezpieczeństwo użytkownika. W tabeli poniżej przedstawiono harmonogram konserwacji. Czasokresy wskazane w tabeli mogą ulegać zmianom zależnie od konkretnych warunków pracy, które określa osoba odpowiedzialna za konserwację.



#### OSTRZEŻENIE

*Wszelkie czynności konserwacyjne wymagają wyjęcia kabla zasilania z gniazdka.*

*Dodatkowo należy dokładnie przeczytać instrukcję bezpieczeństwa w rozdziale Środki bezpieczeństwa..*

Planowane przeglądy oraz naprawy może prowadzić tylko wykwalifikowany personel albo serwisanci z autoryzowanego punktu serwisowego.

W niniejszym podręczniku opisano tylko najłatwiejsze i najczęściej przeprowadzane czynności konserwacyjne.

Zob. inne konserwacje w tabeli pt. Harmonogram konserwacji oraz w instrukcji serwisowej.

Instrukcja serwisowa jest dostępna w punktach serwisowych.

### HARMONOGRAM PRZEGLĄDÓW

Procedura	Codziennie, na zakończenie pracy z maszyną	Co tydzień	Co 6 miesięcy	Co roku
Czyszczenie ściągaczki				
Czyszczenie szczotki				
Czyszczenie siatki zbiornika/odkurzacza i kontrola uszczelki pokrywy				
Kontrola i wymiana pióra ściągaczki				
Czyszczenie filtra roztworu myjącego				
Czyszczenie przewodu wylotowego wody				
Kontrola dokręcenia śrub i nakrętek			(1)	
Smarowanie części obracających się			(1)	
Kontrola lub wymiana szczotki węglowej silnika szczotki/uchwyty pada				(2)
Kontrola lub wymiana szczotki węglowej silnika odkurzacza				(2)

(1) Oraz po pierwszych 8 godzinach pracy.

(2) Te konserwację może prowadzić tylko personel z autoryzowanego punktu serwisowego.

### CZYSZCZENIE ŚCIAĞACZKI



**INFORMACJA**

Żeby ściągaczka dobrze osuszała, musi być czysta, a jej pióra w dobrym stanie technicznym.



**UWAGA!**

Zaleca się noszenie rękawic ochronnych do czyszczenia ściągaczki, ponieważ resztki mogą mieć ostre krawędzie.

## KONTROLA I WYMIANA PIÓRA ŚCIĄGACZKI

1. Zdejmij ściągaczkę zgodnie z opisem w poprzednim akapicie.
2. Sprawdź wzrokowo czy brzegi piór (przednie i tylne) nie są pęknięte i w razie potrzeby wymień jej na nowe.
3. Odkręć sześć nakrętek motylkowych (37), by uwolnić pióra.
4. Sprawdź czy pióra (przednie i tylne) są całe, niepocięte i nieposzarpane. Jeśli ich stan nie jest zadowalający, to je odwróć albo wymień na nowe.
5. Zamontuj ściągaczkę w odwrotnej kolejności procedury demontażu.

## CZYSZCZENIE SZCZOTKI/ TRZYMAKA PAD



**OSTROŻNIE!**

Zaleca się noszenie rękawic ochronnych do czyszczenia szczotki/pada, ponieważ resztki mogą mieć ostre krawędzie.

1. Zdjąć szczotkę/pad z maszyny, zgodnie z opisem w rozdziale Użytkowanie.
2. Szczotkę/pad czyścić i myć wodą z detergentem.
3. Sprawdzić stan zużycia włosia szczotki i w razie konieczności szczotkę wymienić.
4. Sprawdzić stan zużycia włosia pada i w razie konieczności pad wymienić.

## CZYSZCZENIE SIATKI ZBIORNIKA/ODKURZACZA I KONTROLA USZCZELKI POKRYWY



**OSTROŻNIE!**

Zaleca się noszenie rękawic ochronnych do czyszczenia zespołu zbiornika i odkurzacza, ponieważ resztki mogą mieć ostre krawędzie.

1. Przesuń maszynę do miejsca opróżniania z odpadów.
2. Wyjąć kabel zasilania (16).
3. Zdejmij zbiornik odzysku (2), oczyść i wypłucz obydwa zbiorniki (roztworu myjącego i odzysku wody) i opróżnij je.
4. Zdejmij oprzyrządowanie odkurzacza, uszczelkę, filtr; wyczyść je i zamontuj z powrotem.
5. Sprawdź stan uszczelki pokrywy zbiornika odzysku i gumowego łącznika (18) pomiędzy obydwoimi zbiornikami.



**INFORMACJA**

Pierścieniowa uszczelka pokrywy zbiornika odzysku i gumowy łącznik odpowiadają za tworzenie podciśnienia w zbiorniku. Wymień je, jeśli trzeba.

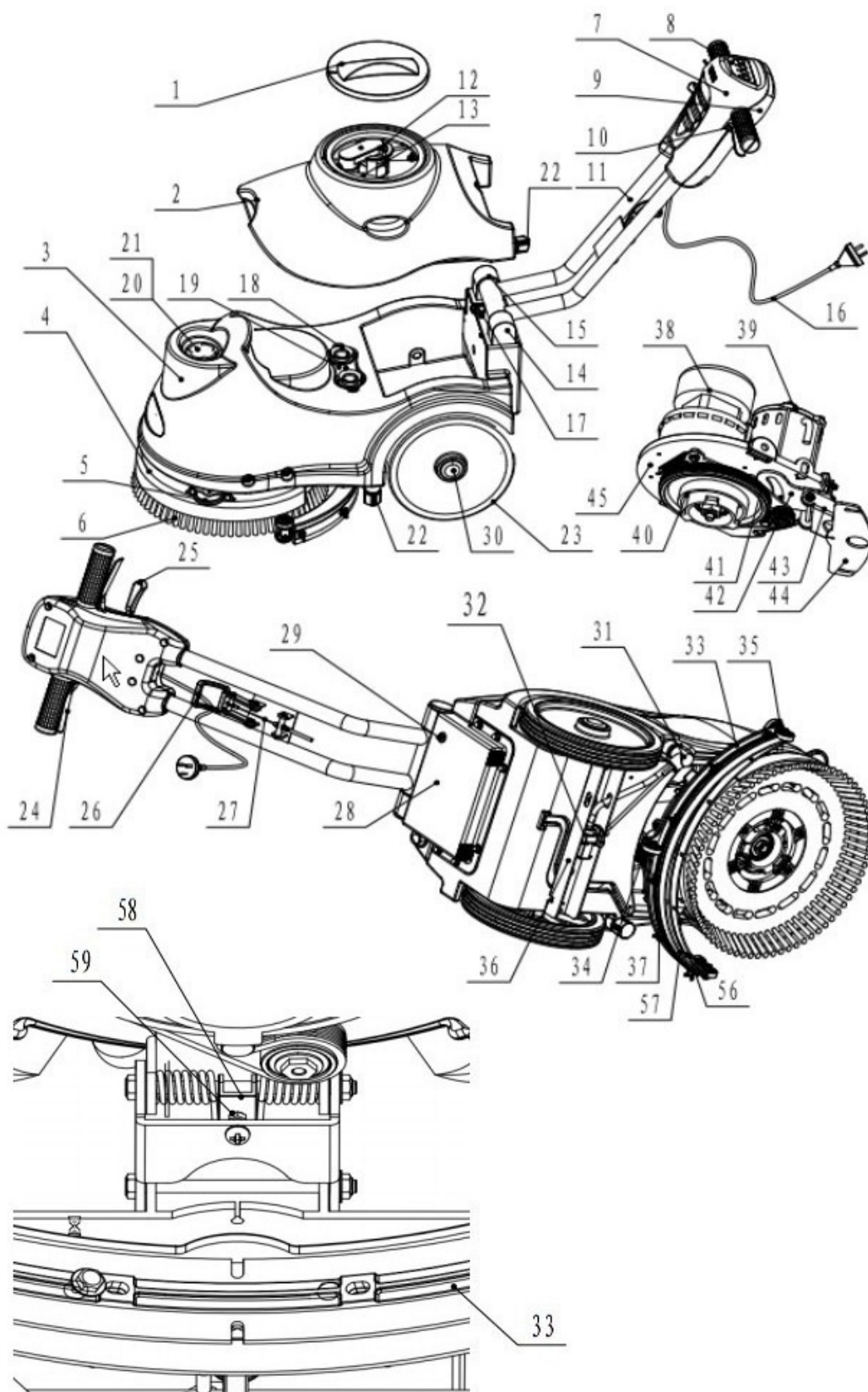
## BUDOWA MASZYNY

1. Pokrywa zbiornika odzysku wody
2. Zbiornik odzysku wody

## **INSTRUKCJA OBSŁUGI**

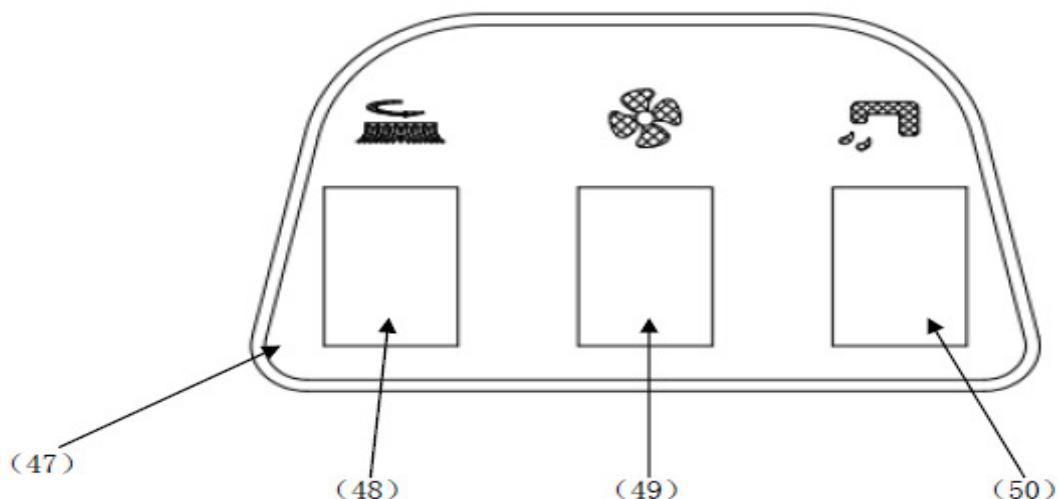
---

3. Zbiornik na roztwór
4. Pokrywa szczotki
5. Koła ochronne
6. Szczotka
7. Przednia osłona uchwytu
8. Panel sterowania
9. Tylne osłona uchwytu
10. Tuleja uchwytu
11. Rura stalowa uchwytu
12. Podzespół odkurzacza
13. Podzespół zasysający ściągaczki
14. Lewa przekładnia
15. Prawa przekładnia
16. Kabel
17. Zaczep
18. Złączka gumowa
19. Przyłącze węża
20. Wlot
21. Filtr roztworu myjącego
22. Korek spustu
23. Koła
24. Dźwignia lewa i prawa
25. Dźwignia uchwytu
26. Dźwignia podnoszenia ściągaczki
27. Linka ściągaczki
28. Szafka elektryczna
29. Zabezpieczenie przeciążeniowe
30. Pokrywa kół
31. Zawór regulacyjny
32. Elektrozwór
33. Ściągaczka
34. Kółka ściągaczki
35. Przewód giętki ściągaczki
36. Oś
37. Nakrętka motylkowa
38. Silnik odkurzacza
39. Silnik szczotki
40. Koło napędowe
41. Pas
42. Wspornik obracania ściągaczki
43. Wspornik łącznikowy
44. Wspornik ściągaczki
45. Płyta montażowa silnika





## Panel sterowania



47. Panel sterowania

48. Przełącznik silnika szczotki

49. Przełącznik silnika odkurzacza

50. Przełącznik roztworu

## DANE TECHNICZNE

Długość*szerokość*wysokość maszyny	770x500x550 mm
Pojemność zbiornika na roztwór	15L
Pojemność zbiornika odzysku wody	15L
Średnica koła	254 mm
Parametry silnika szczotki	220V-240V 250W
Parametry silnika odkurzacza	220V-240V 300W
Parametry zaworu elektromagnetycznego	220V-240V
Maksymalne nachylenie	2%
Poziom hałasu	72 dBA
Długość kabla zasilania	15M
Wydajność robocza do	800mm H <sub>2</sub> O
Wydajność czyszczenia	750 m <sup>2</sup> /godz
Szerokość ściągaczki	490 mm
Średnica szczotki	380 mm
Szybkość obrotowa szczotki	140 rpm
Ładowarka	/
Ciężar maszyny	39kg
Ciężar maszyny (z ładowarką i opakowaniem)	44kg
Wymiary kartonu	780x415x590MM

## USUWANIE USTEREK

Usterka	Możliwa przyczyna	Środek zaradczy
Maszyna nie działa	Kabel nieprawidłowo podłączony, uszkodzona wtyczka albo kabel	Sprawdzić kabel i wtyczkę
	Uszkodzony silnik szczotki	Sprawdzić silnik szczotki
	Zużyte szczotki węglowe	Wymienić szczotki węglowe
	Przeciążony silnik szczotki	Nacisnąć zabezpieczenie przeciążeniowe i ponownie uruchomić urządzenie
Silnik odkurzacza nie działa	Przewody nieprawidłowo połączone albo uszkodzone.	Sprawdzić okablowanie
	Uszkodzony silnik odkurzacza	Sprawdzić silnik odkurzacza
	Zużyte szczotki węglowe	Wymienić szczotki węglowe
Odciąganie brudnej wody jest niewystarczające	Zbiornik odzysku jest pełny.	Opróżnij zbiornik odzysku.
	Wąż jest odłączony od ściągaczki.	Przylącz
	Zespół odkurzania jest zatkany	Wyczyść lub sprawdź
	Ściągaczka jest brudna, albo pióra ściągaczki są zużyte lub uszkodzone	Oczyść i sprawdź ściągaczkę.
	Zbiornik odzysku nie jest zamknięty	Zamknij zaczep (17)
	Pokrywa zbiornika jest niedomknięta albo uszczelka jest uszkodzona	Domknij pokrywę albo wymień uszczelkę
	Element regulacji ściągaczki (58) położony nieprawidłowo	Położenie wyregulować nakrętką (59)
Przepływ roztworu myjącego jest niewystarczający.	Zbiornik na roztwór jest pusty	Napełnij wodą
	Zawór regulacji przepływu roztworu (31) jest zablokowany	Wyczyść zawór
	Roztwór jest zanieczyszczony	Wyczyść roztwór
Ściągaczka zostawia ślady na podłodze.	Pod piórami ściągaczki są śmieci.	Usuń śmieci
	Pióra ściągaczki są zużyte, poszarpane lub rozdarte	Wymień pióra

### **BIZTONSÁGI ÓVINTÉZKEDÉSEK**

Ez a berendezés magánhasználatra lett tervezve. Rendeltetészerűn beltéri használatra való, másféle használatra nem. Csak az ajánlott tartozékokkal használja.

Minden kezelőnek el kell olvasnia, meg kell értenie és be kell tartania az alábbi biztonsági óvintézkedéseket:

#### **1) NE MŰKÖDTESSE A BERENDEZÉST:**

Ha nem megfelelően képzett és jogosult rá.

Ha nem olvasta el és nem értette meg a felhasználói kézikönyvet.

Gyúlékony vagy robbanékony anyagokat tartalmazó területen.

Ha az nincs megfelelő állapotban.

Kültérben.

#### **2) A BERENDEZÉS MŰKÖDTETÉSE ELŐTT:**

Bizonyosodjon meg arról, hogy minden biztonsági eszköz a helyén van és megfelelően működik.

#### **3) A BERENDEZÉS HASZNÁLATAKOR:**

A lejtőkön és csúszós felületeken lassan mozogjon.

Tartson be minden biztonsági útmutatást.

Legyen nagyon óvatos, amikor a berendezést hátramenetben használja.

A berendezés használata előtt jelentsen vagy javítson ki minden hibát.

#### **4) A BERENDEZÉS ELHAGYÁSA VAGY SZERVIZELÉSE ELŐTT:**

Állítsa le a berendezést egyenes talajon.

Kapcsolja ki a berendezést.

#### **5) A BERENDEZÉS SZERVIZELÉSEKOR:**

A berendezés működtetése vagy szervizelése előtt figyelmesen olvassa el a felhasználói kézikönyvet.

Gyártó által szállított vagy jóváhagyott cserealkatrészeket használjon.

A berendezést felemelés előtt biztosítsa be a kerékblokkokkal.

A berendezés biztonságos emeléséhez jóváhagyott emelőt vagy darut használjon.

#### **A BERENDEZÉS SZERVIZELÉSEKOR: (folyt.)**

Húzza ki az AC kábelt.

Kerülje a korrozív folyadékokkal való érintkezést.

Kerülje a mozgó részeket, a berendezés szervizelésekor ne viseljen laza ruházatot.



#### **FIGYELMEZTETÉS!**

A gyúlékony anyagok robbanást vagy tüzet okozhatnak. A tartályokban ne használjon gyúlékony anyagokat.



#### **FIGYELMEZTETÉS!**

A gyúlékony anyagok vagy reaktív fémek robbanást vagy tüzet okozhatnak. Ne emelje fel.

## **BERENDEZÉS ÖSSZESZERELÉSE ÉS TELEPÍTÉSE**

### **BERENDEZÉS ELŐKÉSZÍTÉSE**

Ellenőrizze, hogy a csomagoló karton nem sérült-e. A sérülést azonnal jelezze a szállítónak.

Ellenőrizze a csomag tartalmát, hogy megvan-e az összes szükséges alkatrész:

1. Berendezés
2. Gumitörlő egység
3. Súroló-szárító Felhasználói kézikönyv
4. Kefe vagy tárcsa (ha van)

### **A BERENDEZÉS ELŐKÉSZÍTÉSE**

#### **Működtetés előtti ellenőrzések**

1. Seperje fel vagy portalanítsa a tisztítandó felületet.
2. Ellenőrizze, hogy a gumitörlő jól be van-e helyezve.
3. Engedje le a gumitörlőt (33) a kar (26) segítségével.
4. Bizonyosodjon meg arról, hogy az AC kábelt megfelelő feszültségű tápellátáshoz csatlakoztatta.
5. Ellenőrizze, hogy a kefe/tárcsa jól be van-e helyezve.

#### **Kefe/tárcsa behelyezése és szétszerelése**



#### **MEGJEGYZÉS**

*Csak kézzel helyezze be. Automatikus behelyezéskor a kefe elhasználódik.*

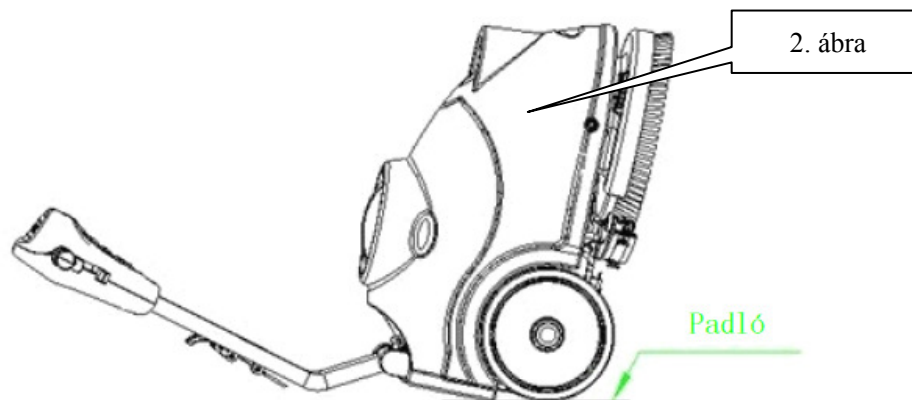
*A kefe szétszerelése előtt bizonyosodjon meg arról, hogy a tartályok üresek.*

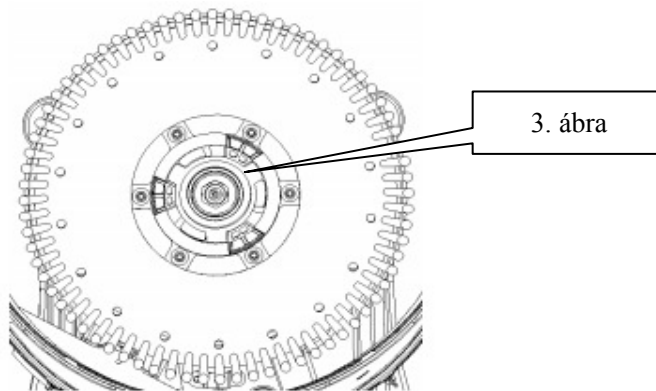
1. Húzza ki az AC kábelt (16).
2. Fektesse a berendezést a 2. ábrán látható pozícióba. Húzza fel az emelőkart (26), hogy felemelje a gumitörlő egységet (33).
3. Szerelje a kefét vagy tárcsát a hajtókerék egységre, majd fordítsa el balra, amíg a helyére nem zárul, ahogy a 3. ábrán látható.
4. A kefe/tárcsa szétszereléséhez fordítsa el a kefét/tárcsát jobbra, amíg le nem jön a hajtókerék egységről.



#### **FIGYELMEZTETÉS**

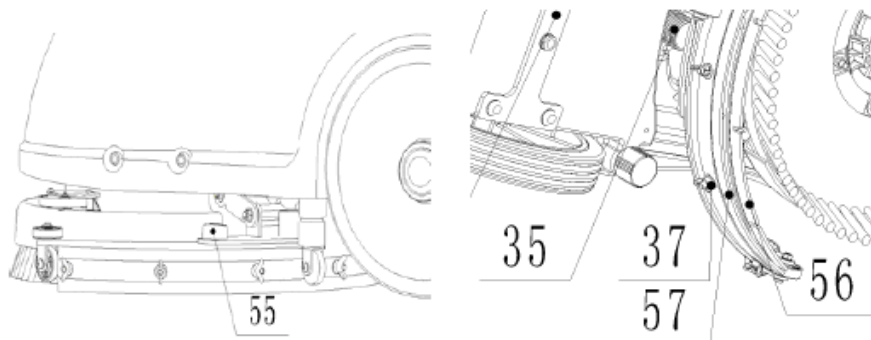
*A berendezést a lenti pozícióban ne kapcsolja be. A kefe/tárcsa kilazulhat és sérülést okozhat.*





## Gumitörő beszerelése

1. Húzza ki az AC kábelt (16).
2. Húzza le a gumitörő emelő kart (26), hogy a gumitörő “munkavégzési” pozícióba kerüljön.
3. Fektesse a berendezést a 2. ábrán látható pozícióba.
4. Lazítsa ki a két csavart (55) a gumitörlőn és csúsztassa a gumitörlőt a gumitörő nyílásokba. Biztonságosan húzza be a csavarokat (szétszereléskor csavarja ki).
5. Az elülső/hátsó gumitörlő (56/57) cseréjéhez csavarozza ki az anyacsavart (37).



## Tisztítószer tartály feltöltése



### MEGJEGYZÉS

A berendezés feltölthető tömlővel vagy vödörből. Feltöltéskor ne vegye ki a tisztítószer szűrőt (21).

1. Töltsön vizet a tisztítószer tartályba (3) a bemeneti nyíláson keresztül (20) tömlő vagy vödör segítségével.
2. A tisztítószer tartályt ne töltsse fel teljesen, hagyjon néhány centiméter helyet a peremtől.
3. A víz hőmérséklet ne haladja meg a 40 fokot.



### FIGYELEM!

Csak mérsékeltén habzó és nem gyúlékony, súroláshoz megfelelő tisztítószereket használjon.

## Tisztítószer tartály leeresztése



### MEGJEGYZÉS

A tisztítószer tartályt minden egyes súrolás után le kell eresztetni és ki kell tisztítani.

1. Vegye le a leeresztő kupakot (22) a tisztítószer tartály alján. A tisztítószer/víz kifolyik a vödörbe vagy a lefolyóba.
2. Minden használat után öblítse át a tisztítószer tartályt tiszta vízzel. Ezzel megelőzi a vegyi kimarást.
3. Helyezze vissza a leeresztő kupakot (22).

### Segéd tartály leeresztése



#### MEGJEGYZÉS

**A segéd tartályt minden súrolás után le kell eresztetni és ki kell tisztítani.**

1. Fordítsa el a segéd tartály reteszét (17), a tartály két fogantyújának megfogásával vegye ki a segéd tartályt a berendezésből. Nyissa fel a fedelet (1) és fordítsa meg a segéd tartályt, hogy a szennyvizet a tartályba öntse, vagy vegye le a leeresztő kupakot (22), hogy a víz kifolyhasson egy vödörbe.
2. Minden egyes használat után tisztítsa meg és öblítse ki a segéd tartályt tiszta vízzel.
3. Helyezze vissza a segéd tartályt a berendezésre és fordítsa vissza a reteszt (17) a tartály reteszeléséhez.

### A BERENDEZÉS MŰKÖDTETÉSE

1. A kar (25) megnyomásával állítsa a fogantyút kellemes magasságba.
2. Az emelő mechanizmus (26) lehúzásával eressze le a gumitörlőt (33) a padlóra.
3. Bizonyosodjon meg arról, hogy az AC kábelt megfelelő feszültségű tápellátáshoz csatlakoztatta.
4. Kapcsolja be a kefmotor kapcsolót (48) és a tisztítószer kapcsolót (50), a jelzőfény kigyullad.
5. Kapcsolja be a vákuummotor kapcsolót (49), a jelzőfény kigyullad.
6. Szükség esetén állítsa be a vízszugár erősségét a gömbszelep (31) kézi elfordításával
7. Húzza meg az egyik vagy mindkét működtetőt (24), ekkor a kefe elkezd forogni, és a tisztítószer elkezd folyni. Mozgassa a berendezést és kezdje el a tisztítást.



#### FIGYELEM!

*A kefe/párna megemelése előtt húzza ki az AC kábelt a fali aljzatból (16).*



#### FIGYELEM!

*Amikor túlzottan agresszív padlókat vagy egyéb felületeket tisztít, lehet, hogy a készülék nem fog működni és a három kapcsoló a vezérlőpulton kikapcsol. Ez azt jelenti, hogy a berendezés túlterhelt. Kérjük, nyomja meg a túlterhelés-védőt (29), majd kapcsolja be mindhárom kapcsolót a Vezérlőpulton (47).*

### A BERENDEZÉS HASZNÁLATA UTÁN

Súrolás után a berendezéstől való távozás előtt végezze el az alábbiakat:

1. Vegye le a kefe-/tárcsatartót.
2. Űrítse ki a tartályokat az előző bekezdés szerint.
3. Végezze el a napi karbantartási eljárásokat (lásd: Karbantartás fejezet).
4. A berendezést tiszta és száraz helyen tárolja felemelt vagy eltávolított kefe-/tárcsatartóval és gumitörlővel.
5. Ha olyan helyen tárolja, amely hőmérséklete elérheti a fagypontot, bizonyosodjon meg arról, hogy tárolás előtt leengedett a berendezésből minden folyadékot. A fagyás által okozott károokra a garancia nem vonatkozik.

## HA A BERENDEZÉST HUZAMOSABB IDEIG NEM HASZNÁLJA

Ha a berendezést 30 napnál tovább nem fogja használni, végezze el az alábbiakat:

1. Végezze el az "A berendezés használata után" bekezdésben szereplő lépéseket.
2. Húzza ki az AC kábelt (16).

## KARBANTARTÁS

A helyes és rendszeres karbantartással meghosszabbíthatja a berendezés élettartamát és működtetési biztonságát. Az alábbi táblázat az ütemezett karbantartást ismerteti. A bemutatott időközök eltérhetnek a munkakörülményektől függően, ezekről a karbantartásért felelős személy dönt.



### FIGYELMEZTETÉS

*A karbantartási eljárásokat az aljzatból kihúzott kábellel kell végezni.*

*Ezen kívül óvatosan olvassa el az utasításokat a Biztonság c. fejezetben.*

Minden ütemezett vagy kivételes karbantartási eljárást szakképzett személynek vagy hivatalos Szervizközpontnak kell elvégeznie.

Ez a Kézikönyv csak a legegyszerűbb és leggyakoribb karbantartási eljárásokat ismerteti.

Az Ütemezett karbantartás táblázatban szereplő egyéb karbantartási eljárásokért hivatkozzon a bármely Szervizközpontban megtekinthető Szervizelési kézikönyvre.

## ÜTEMEZETT KARBANTARTÁS TÁBLÁZAT

Eljárás	Naponta, a berendezés használatát követően	Hetente	Félévente	Évente
Gumitörlő tisztítása				
Kefe tisztítása				
Tartály és vákuumrács tisztítása, kupaktömítés ellenőrzése				
Gumitörlő él ellenőrzése és cseréje				
Tisztítószer szűrő tisztítása				
Lefolyótömlő szűrő tisztítása				
Csavarok és anyacsavarok behúzásának ellenőrzése			(1)	
Forgórészek kenése			(1)	
Kefe-/tárcsatartó motor karbonkefe ellenőrzése vagy cseréje				(2)
Vákuumrendszer motor karbonkefe ellenőrzése vagy cseréje				(2)

(1) És az első 8 munkaórát követően.

(2) Ezt a karbantartási eljárást hivatalos Viper Szervizközpontnak kell elvégeznie.

## GUMITÖRLŐ TISZTÍTÁSA



**MEGJEGYZÉS**

A jó szárításhoz a gumitörlőnek tisztának, az éleinek pedig jó állapotban kell lenniük.



**FIGYELEM!**

*Mivel éles törmelékek lehetségesek, azt javasoljuk, hogy a gumitörlő tisztításakor viseljen védőkesztyűt.*

## GUMITÖRLŐ ÉL ELLENŐRZÉSE ÉS CSERÉJE

1. Vegye le a gumitörlőt az előző bekezdésben leírtaknak megfelelően.
2. Ellenőrizze, hogy az elülső/hátsó törlő éle nincs-e megrepedve, szükség esetén cserélje ki újra.
3. Csavarozza ki a hat anyacsavart (37) az élek leszereléséhez.
4. Ellenőrizze az elülső/hátsó él állapotát. Amennyiben munkára nem alkalmas, fordítsa meg vagy cserélje ki.
5. A gumitörlőt a kivétellel ellenkező sorrendben szerelje vissza.

## KEFE/TÁRCSA TISZTÍTÁSA



**FIGYELEM!**

*Mivel éles törmelékek lehetségesek, azt javasoljuk, hogy a kefe/tárcsa tisztításakor viseljen védőkesztyűt.*

1. A Használat fejezetben ismertetettnek megfelelően vegye ki a kefét/tárcsát.
2. Tisztítsa és mossa meg a kefét/tárcsát vízzel és mosószerrel.
3. Ellenőrizze a kefe kopottságát; ha szükséges, cserélje ki.
4. Ellenőrizze a tárcsa elhasználódását; szükség esetén cserélje ki.

## TARTÁLY/VÁKUUMRÁCS TISZTÍTÁSA ÉS A KUPAKTÖMÍTÉS ELLENŐRZÉSE



**FIGYELEM!**

*Mivel éles törmelékek lehetségesek, azt javasoljuk, hogy a tartály és a vákuum/szívó egység tisztításakor viseljen védőkesztyűt.*

1. Vigye a berendezést a kinevezett gyűjtőhelyre.
2. Húzza ki az AC kábelt (16).
3. Vegye ki a segéd tartályt (2), tisztítsa meg, öblítse ki és engedje le a tisztítószer/segéd tartályt.
4. Vegye ki a vákuumkészletet, a tömlőt, szűrőt, tisztítsa meg és helyezze vissza.
5. Ellenőrizze a segéd tartály kupaktömítő gyűrűt és a vákuum gumicsatlakozót (18) a két tartály között, hogy minden rendben van-e.



**MEGJEGYZÉS**

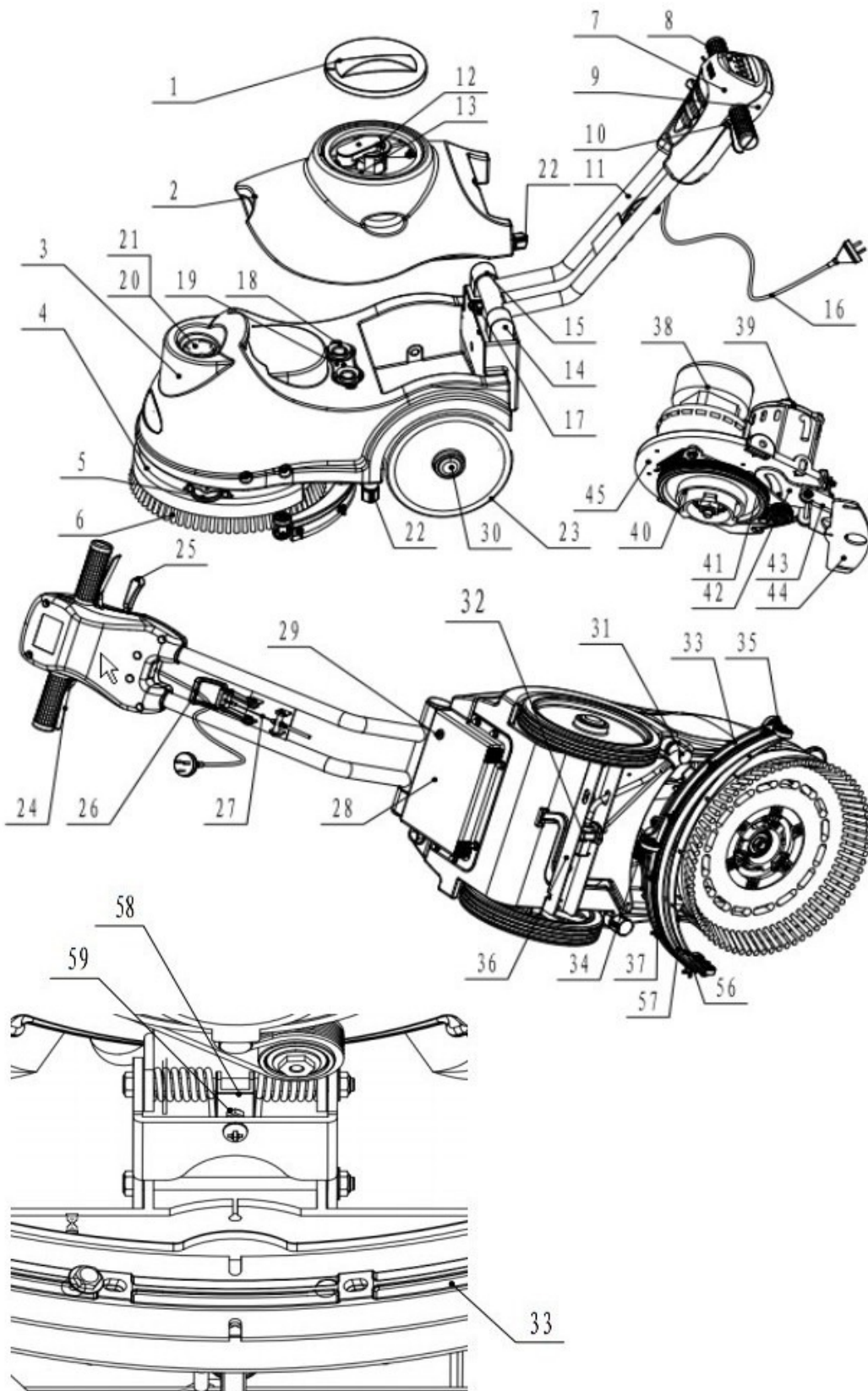
A segéd tartály tömítőgyűrűje és a két tartály közötti gumicsatlakozó segítségével a tartályban vákuum jön létre. Szükség esetén cserélje ki ezeket.

## A BERENDEZÉS RÉSZEI

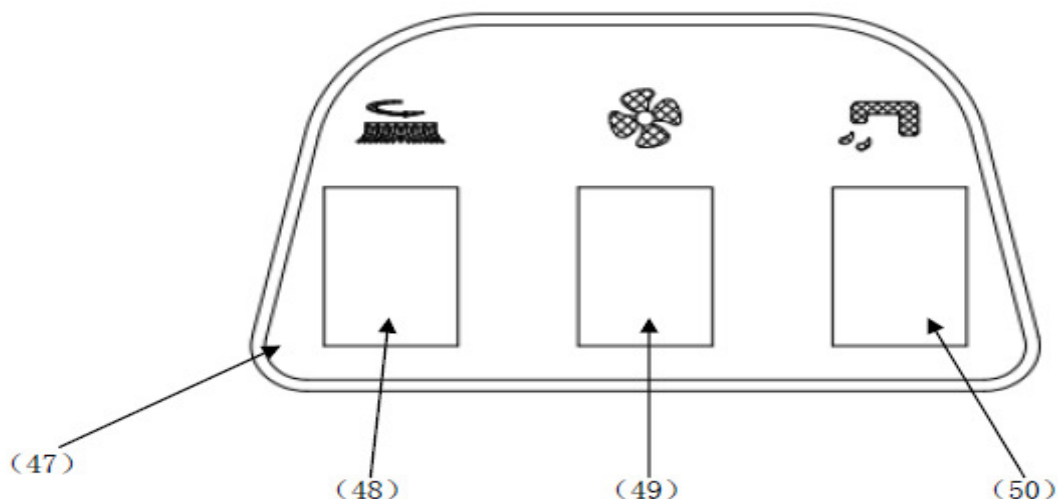
1. Segéd tartály kupak
2. Segéd tartály
3. Tisztítószer tartály
4. Kefevédő



5. Ütköző kerekek
6. Kefe
7. Elülső kar fedele
8. Kezelőpanel
9. Hátsó borító
9. Hátulsó kar fedele
10. Kar
11. Fém karcső
12. Tisztító berendezés
13. Gumitörlő szívóegység
14. Bal oldali futó
15. Jobb oldali futó
16. Kábel
17. Retesz
18. Gumikonnektor
19. Tömlőcsatlakozás
20. Bemenet
21. Tisztítószer szűrő
22. Leeresztő kupak
23. Kerekek
24. Bal és jobb indító
25. Irányítókar
26. Gumitörlő emelőkar
27. Gumitörlő rugó
28. Elektromos szekrény
29. Túlterhelés védelem
30. Kerékfedél
31. Beállító szelep
32. Szolenoid szelep
33. Gumitörlő
34. Gumitörlő kerekek
35. Gumitörlő cső
36. Tengely
37. Anyacsavar
38. Tisztítógép motorja
39. Kefemotor
40. Kormánykerék
41. Szíj
42. Gumitörlő forgólemez
43. Csatlakozókonzol
44. Gumikonzol
45. Motor szerelőlap



## Kezelőpanel



47. Kezelőpanel

48. Kefemotor kapcsoló

49. Vákuummotor kapcsoló

50. Oldatkapcsoló

## MŰSZAKI ADATOK

Berendezés hossza*szélessége*magassága	770 x 500 x 550 mm
Tisztítószer tartály kapacitása	15 L
Segéd tartály kapacitása	15 L
Kerék átmérője	254 mm
Kefemotor adatok	220V-240V 250W
Vákuummotor adatok	220V-240V 300W
Elektromágneses szelep adatok	220V-240V
Maximális lejtés	2%
Zajszint	72 dBA
Tápkábel hossza	15M
Munkakapacitás, akár	800 mm H <sub>2</sub> O
Tisztítási sebesség	750 m <sup>2</sup> /óra
Gumitörlő szélessége	490 mm
Kefe átmérője	380 mm
Kefe rpm	140 rpm
Töltő	/
Készülék súlya	39kg
Készülék súlya (töltővel és csomagolással)	44kg
Doboz mérete	780x415x590MM

## HIBAELHÁRÍTÁS

Hiba	Lehetséges ok	Megoldás
A készülék nem működik	A kábel nincs jól csatlakoztatva, rossz csatlakozó vagy kábel	Ellenőrizze a kábelt és a csatlakozót
	Rossz kefemotor	Ellenőrizze a kefemotort
	Elhasználódott karbonkefék	Cserélje ki a karbonkeféket
	Túlterhelt kefemotor	Nyomja meg a túlterhelés védelmet a rendszernek megfelelően a készülék újraindításához
A készülék motorja nem működik	A vezeték nincs jól csatlakoztatva vagy rossz vezeték	Ellenőrizze a vezetéket
	Rossz készülékmotor	Ellenőrizze a készülék motorját
	Elhasználódott karbonkefék	Cserélje ki a karbonkeféket
A szennyvíz szívás elégtelen	A segéd tartály megtelt	Ürítse ki a segéd tartályt
	A tömlő levált a gumitörlőről	Csatlakoztassa.
	A vákuumegység eldugult	Tisztítsa meg vagy ellenőrizze
	A gumitörlő mocskos, vagy a gumitörlő élek elhasználódtak vagy sérültek	Tisztítsa meg és ellenőrizze a gumitörlőt
	A visszanyerési tartály nincs korlátozva	Zárja be a reteszt (17)
	A tartályfedél nem zárul rendesen, vagy a tömítés sérült	Zárja le jól a fedelet vagy cserélje ki a tömítést
	A gumibeállító alkatrész (58) nincs megfelelő pozícióba állítva	Állítsa a csavaranyát (59) megfelelő pozícióba
A tisztítószer adagolása elégtelen.	A tisztítószer tartály üres	Töltse fel vízzel
	A tisztítószer adagoló szelep (31) el van dugulva	Tisztítsa meg a szelepet
	A tisztítószer szennyezett	Tisztítsa meg a tisztítószer
A gumitörlő nyomot hagy maga után a padlón.	A gumitörlő élei alatt szennyeződés van	Vegye ki a szennyeződést
	A gumitörlő éle elhasználódott, érdes vagy törött	Cserélje ki az éleket

### **MĂSURI DE SIGURANȚĂ**

Acest aparat are ca scop utilizarea comercială. El este construit pentru a fi folosit în spații interioare și Nu va fi folosit în alt mod. Se va utiliza numai cu accesoriile recomandate.

Toți operatorii vor citi, înțelege și aplica următoarele măsuri de siguranță:

#### **1) NU UTILIZAȚI APARATUL:**

Dacă nu aveți pregătirea și autorizația necesare.

Dacă nu ați citit și înțeles manualul de utilizare.

În zone inflamabile sau cu risc de explozie.

Dacă nu există condiții adecvate de utilizare.

În spații exterioare.

#### **2) ÎNAINTE DE UTILIZAREA APARATULUI:**

Asigurați-vă că toate dispozitivele de siguranță sunt poziționate în locul corespunzător și sunt funcționale.

#### **3) LA UTILIZAREA APARATULUI:**

Acționați cu atenție pe suprafețele înclinate și alunecoase.

Respectați toate instrucțiunile de siguranță.

Fiți foarte atenți când utilizați aparatul în starea de mers invers.

Înainte de utilizarea aparatului, raportați și reparați orice defecțiune a acestuia.

#### **4) DACĂ NU MAI UTILIZAȚI APARATUL SAU CÂND ACESTA NECESITĂ REPARAȚII:**

Opriti aparatul la nivelul solului.

Deconectați aparatul.

#### **5) LA REPARAREA APARATULUI:**

Citiți cu atenție manualul de utilizare înainte să utilizați sau să reparați aparatul.

Utilizați piese de schimb furnizate sau aprobate de producător.

Asigurați aparatul cu dispozitive de blocare pentru roți înainte să îl ridicați pe cric.

Utilizați un cric sau elevator aprobat pentru a ridica aparatul în condiții de siguranță.

##### **LA REPARAREA APARATULUI: (continuare)**

Deconectați cablul CA.

Evitați contactul cu lichidele corozive.

Evitați piesele în mișcare, nu purtați îmbrăcăminte largă când reparați aparatul.



##### **AVERTISMENT !**

Materialele inflamabile pot provoca explozii sau incendii. Nu utilizați materiale inflamabile în rezervoare.



##### **AVERTISMENT !**

Materialele inflamabile sau metalele reactive pot provoca explozii sau incendii. Nu le transportați.

## **CONFIGURAREA ȘI INSTALAREA APARATULUI**

### **DESPACHETAREA APARATULUI**

Verificați ambalajul de carton, pentru a nu fi deteriorat. Anunțați imediat curierul dacă există vreo deteriorare.

Verificați conținutul coletului, pentru a vă asigura că sunt incluse următoarele articole:

1. Aparat
2. Ansamblu racletă cu muchie de cauciuc
3. Manual de utilizare pentru aspirator regim uscat cu perie
4. dispozitiv de acționare perie sau burete (dacă există)

### **CONFIGURAREA APARATULUI**

#### **Verificări înainte de utilizare**

1. Măturați sau ștergeți cu mopul suprafața care trebuie curățată.
2. Verificați dacă racleta de cauciuc este bine montată.
3. Coborâți nivelul racletei (33) cu ajutorul mânerului (26).
4. Asigurați conexiunea cablului CA la o alimentare de tensiune corespunzătoare.
5. Verificați dacă peria/buretele sunt bine montate.

#### **Montarea și demontarea dispozitivului de acționare a periei/buretelui**



#### **NOTĂ**

*Montarea se va face manual. Dacă montarea se face automat, se va utiliza o perie cu ax.*

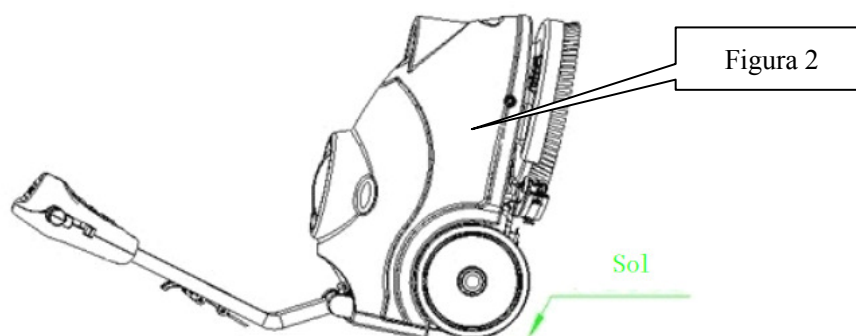
*Înainte să demontați peria, asigurați-vă că rezervoarele sunt goale.*

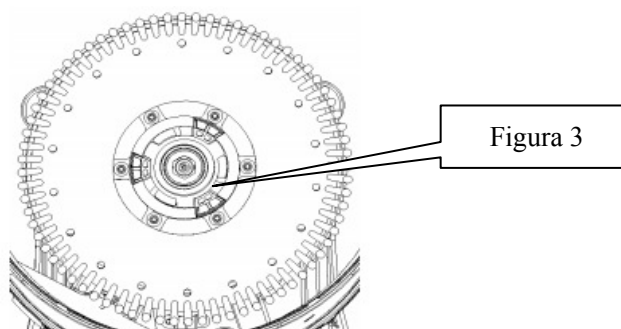
1. Deconectați cablul CA (16).
2. Așezați aparatul în poziția indicată în figura 2, acționați în sus mânerul de ridicare (26) pentru a ridica racleta cu cauciuc (33).
3. Montați peria sau buretele pe axul roții de acționare și apoi rotiți în sensul invers acelor de ceasornic până se blochează, așa cum este indicat în figura 3.
4. Pentru a demonta peria/buretele, rotiți în sensul acelor de ceasornic până când se eliberează din axul roții de acționare.



#### **AVERTISMENT**

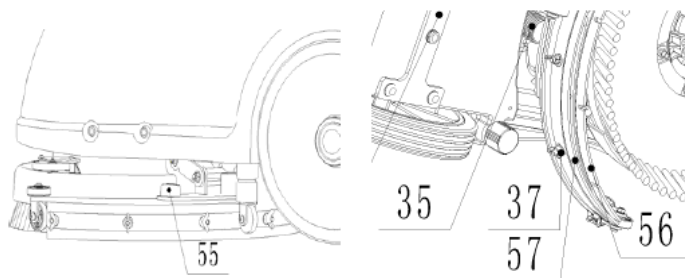
*Nu porniți aparatul dacă se află în poziția reprezentată mai jos. În caz contrar, peria/buretele se va desprinde sau vă veți răni.*





### Montarea racletei

1. Deconectați cablul CA (16).
2. Trageți în jos mânerul de ridicare a racletei (26) pentru a așeza racleta în poziția de "lucru".
3. Coborâți aparatul în poziția indicată în figura 2.
4. Slăbiți cele două butoane (55) de pe racletă și glisați racleta în canelurile suporturilor pentru racletă. Strângeți bine butoanele (la demontare, deșurubați butoanele).
5. Pentru a înlocui racleta față/spate (56/57), deșurubați piulița-fluture (37).



### Umplerea rezervorului pentru soluție



#### NOTĂ

*Aparatul poate fi umplut cu furtunul sau cu găleata. Nu scoateți filtrul pentru soluție (21) în timpul umplerii.*

1. Umpleți rezervorul pentru soluție cu apă (3) din orificiul de admisie (20) cu furtunul sau găleata.
2. Nu umpleți complet rezervorul pentru soluție, păstrați câțiva centimetri față de margine.
3. Temperatura apei nu trebuie să depășească 40°C.



#### ATENȚIE !

*Folosiți numai detergenți cu spumare redusă și neinflamabili, dedicați aplicațiilor realizate cu peria automată*

### Golirea rezervorului pentru soluție



#### NOTĂ

**Rezervorul pentru soluție trebuie golit și curățat după încheierea fiecărei utilizări a periei.**

1. Desfaceți capacul de evacuare (22) din partea de jos a rezervorului pentru soluție. Soluția/apa va curge liber într-o găleată sau sifon de pardoseală.
2. Clătiți rezervorul pentru soluție cu apă curată după fiecare utilizare. Acest lucru va preveni acumularea de substanțe chimice și înfundarea furtunurilor pentru soluție

3. Înșurubați capacul de evacuare (22).

### Golirea rezervorului de recuperare



#### NOTĂ

Rezervorul de recuperare trebuie golit și curățat după încheierea fiecărei utilizări a periei.

1. Închideți dispozitivul de blocare (17) al rezervorului de recuperare, scoateți rezervorul de recuperare de pe aparat prin prinderea celor două caneluri ale rezervorului. Deschideți capacul (1) și răsturnați rezervorul de recuperare pentru ca apa murdară să se scurgă într-un recipient sau desfaceți capacul de evacuare (22) pentru ca apa să curgă într-o găleată.
2. Curățați și clătiți rezervorul de recuperare cu apă curată după fiecare utilizare.
3. Puneți la loc pe aparat rezervorul de recuperare și răsuciți dispozitivul (17) pentru a bloca rezervorul.

### UTILIZAREA APARATULUI

1. Potrivii mânerul la o înălțime confortabilă, apăsând maneta (25).
2. Coborâți nivelul racletei (33) înspre podea, trăgând în jos de mecanismul de ridicare (26).
3. Asigurați conexiunea cablului CA la o alimentare de tensiune corespunzătoare.
4. Cuplați comutatorul motorului periei (48) și comutatorul pentru soluție (50), lumina indicatoare se va aprinde.
5. Cuplați comutatorul motorului aspiratorului (49), lumina indicatoare se va aprinde.
6. Dacă este necesar, reglați debitul de apă prin rotirea manuală a robinetului cu bilă (31)
7. Acționați unul sau ambele manete de operare (24), apoi peria va începe să se rotească, iar soluția va începe să curgă. Deplasați aparatul și începeți curățenia.



#### ATENȚIE!

Înainte de a ridica peria/suportul, deconectați cablul CA din priză (16).



#### ATENȚIE!

Curățarea excesiv de agresivă a pardoselii sau a altor suprafețe poate cauza nefuncționarea utilajului și oprirea celor trei comutatoare de pe panoul de control. Acest lucru înseamnă că utilajul este supraîncărcat. Apăsați elementul de protecție la supraîncărcare (29), iar apoi porniți toate comutatoarele de pe panoul de control (47).

### DUPĂ UTILIZAREA APARATULUI

După spălare și înainte să opriți aparatul, vă rugăm să efectuați acțiunile de mai jos:

1. Îndepărtați suportul de perie/burete.
2. Goliți rezervoarele, după cum se indică în paragraful anterior.
3. Respectați procedurile de întreținere zilnică (consultați capitolul despre întreținere)
4. Depozitați aparatul într-un loc curat și uscat, cu suportul pentru perie/burete și racleta ridicat sau înlăturat.
5. Dacă îl depozitați într-o zonă în care se pot atinge temperaturi de îngheț, asigurați-vă că ați golit aparatul de toate lichidele înainte de depozitare. Orice defecte cauzate de temperaturile de îngheț nu vor fi acoperite de garanție.

### NU UTILIZAȚI APARATUL PENTRU UN TIMP ÎNDELUNGAT

Dacă aparatul nu va fi folosit mai mult de 30 de zile, vă rugăm să efectuați următoarele acțiuni:



## MANUAL DE UTILIZARE

1. Efectuați procedurile reprezentate în paragraful "După ce ați utilizat aparatul".
2. Deconectați cablul CA (16).

## ÎNTREȚINERE

Durata de serviciu a aparatului și siguranța maximă în operare sunt asigurate de lucrări de întreținere corecte și regulate. Schema următoare prezintă lucrările programate de întreținere. Intervalele reprezentate pot varia, în funcție de condiții de lucru speciale, care vor fi definite de persoana responsabilă cu lucrările de întreținere.



### AVERTISMENT

*În timpul procedurilor de întreținere, asigurați-vă că ați scos cablul din priză.*

*Mai mult, citiți cu atenție instrucțiunile din capitolul referitor la Siguranță.*

Toate procedurile planificate sau extraordinare de întreținere trebuie efectuate de personal calificat sau de un Centru de service autorizat.

Acest manual descrie numai procedurile de întreținere cele mai simple și mai comune.

Pentru alte proceduri de întreținere care apar în Tabelul lucrărilor programate de întreținere, consultați Manualul de reparații, care poate fi găsit la orice Centru de service.

## TABELUL LUCRĂRILOR DE ÎNTREȚINERE PROGRAMATE

Procedura	Zilnic, după utilizarea aparatului	Săptămânal	La fiecare șase luni	anual
Curățarea racletei				
Curățarea periei				
Curățarea grilajului de aspirare și a rezervorului cu flotor, verificarea garniturii capacului				
Verificarea și înlocuirea lamei racletei				
Curățarea rezervorului pentru soluție				
Curățarea fără apă a filtrului pentru furtun				
Verificarea fixării șurubului și a piuliței			(1)	
Lubrifierea pieselor rotative			(1)	
Verificarea sau înlocuirea periei de cărbune a motorului suportului de perie/burete				(2)
Verificarea sau înlocuirea periei de cărbune a motorului sistemului de aspirare				(2)

(1) Și după primele 8 ore de funcționare.

(2) Această procedură de întreținere trebuie efectuată de un Centru de service Viper autorizat.

## CURĂȚAREA RACLETEI



### NOTĂ

**Racleta trebuie să fie curată și lamelele trebuie să fie în stare bună de funcționare, pentru a obține un proces de uscare optim.**



**ATENȚIE !**

*Este recomandat să purtați mănuși de protecție la curățarea racletei, deoarece pot exista multe reziduuri ascuțite.*

## VERIFICAREA ȘI ÎNLOCUIREA LAMELELOR RACLETEI

1. Îndepărtați racleta, așa cum s-a arătat în paragraful anterior.
2. Verificați vizual dacă lamelele față/spate sunt fisurate și înlocuiți-le cu unele noi, dacă este necesar.
3. Deșurubați cele șase piulițe-fluturi (37) pentru a îndepărta lamelele.
4. Verificați integritatea lamelelor față/spate, să nu existe semne de fisuri și uzură. Dacă nu sunt corespunzătoare, inversați-le sau înlocuiți-le.
5. Montați racleta în ordinea inversă demontării.

## CURĂȚARE DISPOZITIV DE ACȚIONARE PERIEI /BURETE



**ATENȚIE !**

*Este recomandat să purtați mănuși de protecție la curățarea dispozitivului de acționare a periei/buretelui, deoarece pot exista reziduuri ascuțite.*

1. Îndepărtați peria/buretele așa cum s-a arătat în capitolul „Utilizare”.
2. Curățați și spălați peria/buretele cu apă și detergent.
3. Verificați integritatea și gradul de uzură ale perişorilor; dacă este necesar, înlocuiți peria.
4. Verificați gradul de uzură al buretelui; dacă este necesar, înlocuiți dispozitivul de acționare al buretelui.

## CURĂȚAREA GRILAJULUI CU FLOTOR AL REZERVORULUI/ASPIRATORULUI ȘI VERIFICAREA GARNITURII CAPACULUI



**ATENȚIE !**

*Este recomandat să purtați mănuși de protecție la curățarea rezervorului și a ansamblului de aspirare, deoarece pot exista reziduuri ascuțite.*

1. Mutați aparatul în zona stabilită pentru eliminare.
2. Deconectați cablul CA (16).
3. Îndepărtați rezervorul de recuperare (2), curățați și clătiți atât rezervorul pentru soluție, cât și pe cel de recuperare și lăsați-le la scurs.
4. Îndepărtați toate ansamblurile de aspirare, garnitura, filtrul, curățați-le și instalați-le la loc.
5. Verificați integritatea garniturii de etanșare a capacului rezervorului de recuperare și a racordului de cauciuc al ansamblului de aspirare (18) dintre cele două rezervoare.



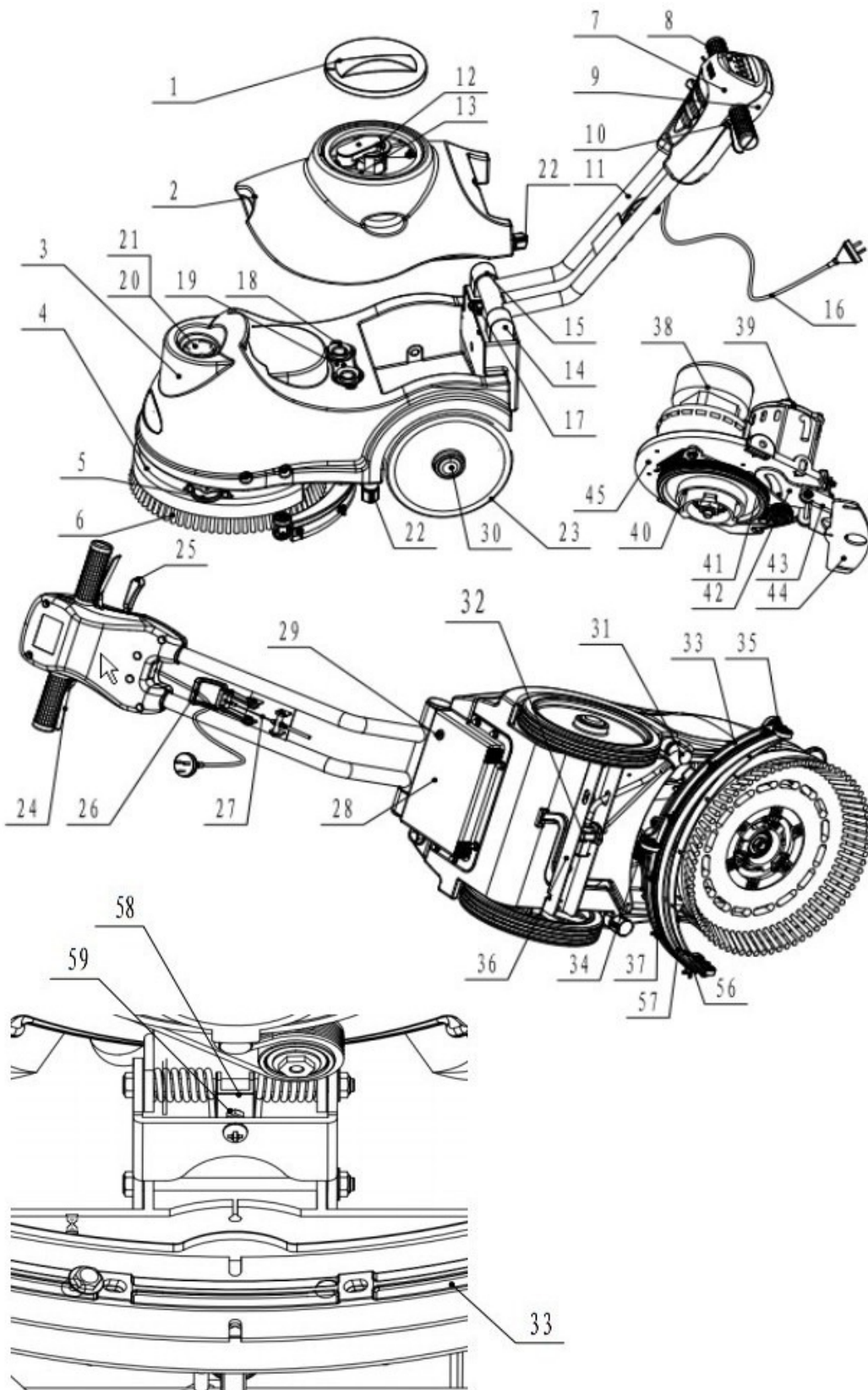
**NOTĂ**

**Garnitura de etanșare a rezervorului de recuperare și racordul de cauciuc dintre cele două rezervoare creează vid în rezervor. Dacă este necesar, înlocuiți-le.**

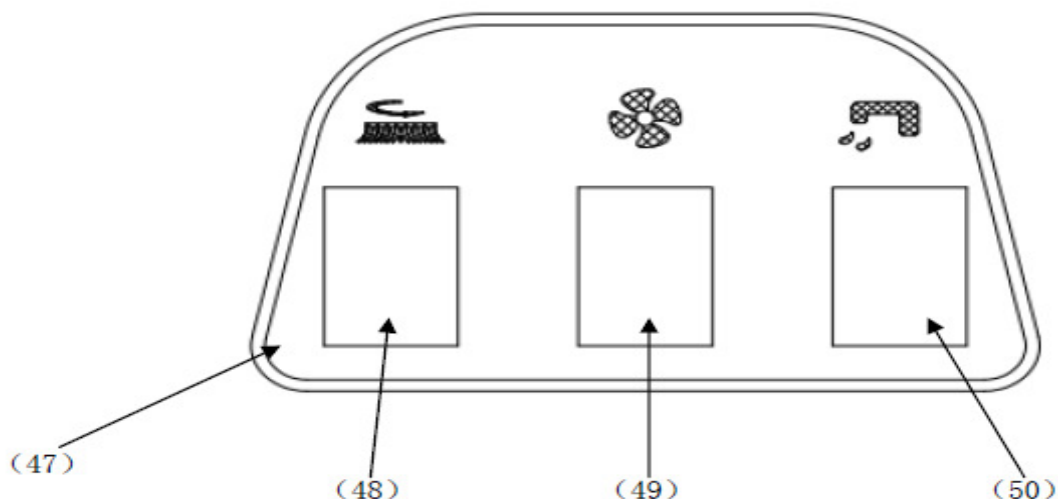
## STRUCTURA APARATULUI

1. Capacul rezervorului de recuperare
2. Rezervorul de recuperare
3. Rezervorul pentru soluție
4. Capacul periei
5. Amortizor roți

6. Perie
7. Capac mâner frontal
8. Panou de comandă
9. Capac mâner posterior
10. Manșon mâner
11. Tub oțel pentru mâner
12. Ansamblu vid
13. Ansamblu de absorbție racletă
14. Locație mecanism stâng
15. Locație mecanism drept
16. Cablu
17. Dispozitiv de blocare
18. Conector din cauciuc
19. Îmbinare furtun
20. Gura de admisie
21. Filtru pentru soluție
22. Capac drenare
23. Roți
24. Mecanism declanșator stâng și drept
25. Levier mâner
26. Manetă de ridicare racletă
27. Cablu racletă
28. Cutie electrică
29. Dispozitiv de protecție la suprasarcină
30. Capac roți
31. Supapă de reglare
32. Supapă solenoid
33. Racletă
34. Rotile racletă
35. Furtun racletă
36. Butuc
37. Piuliță-fluture
38. Motor de presiune
39. Motor perie
40. Roată mecanism de acționare
41. Cureauă
42. Placă de rotire racletă
43. Consolă de conectare
44. Consolă inserție de cauciuc
45. Placă montare motor



### Panoul de comandă



47. Panou de comandă

48. Întrerupător motor perie

49. Întrerupător motor de aspirare

50. Comutare soluție

### DATE TEHNICE

Lungime*lățime*înălțime aparat	770 x 500 x 550 MM
Capacitatea rezervorului pentru soluție	15L
Capacitatea rezervorului de recuperare	15L
Diametru roată	254 MM
Date despre motorul periei	220V-240V 250W
Date despre motorul de aspirare	220V-240V 300W
Date despre supapa electromagnetică	220V-240V
Unghi de înclinare maxim	2%
Nivel de sunet	72 dBA
Lungimea cablului de alimentare	15M
Capacitate de lucru de până la	800mm H <sub>2</sub> O
Randamentul procesului de curățare	750 m <sup>2</sup> /oră
Lățimea racletei	490 mm
Diametru perie	380 mm
Turație perie	140 rpm
Încărcător	/
Greutate utilaj	39kg
Greutate utilaj (cu încărcător și ambalaj)	44 kg
Specificații colet	780x415x590MM

## DETECTAREA DEFECTIUNILOR TEHNICE

Problema	Cauză posibilă	Remediu
Utilajul nu funcționează	Cablul nu este conectat în mod corect sau fișa sau cablul sunt defecte.	Verificați cablul și fișa
	Peria motorului este defectă	Verificați peria motorului
	Periile de carbon sunt uzate	Schimbați periile de carbon
	Peria motorului este supraîncărcată	Apăsați dispozitivul de protecție la supraîncărcare conform sistemului pentru repomirea utilajului
Motorul de presiune nu funcționează	Cablajul nu este conectat corect sau este defect	Verificați cablajul
	Motor de presiune defect	Verificați motorul de presiune
	Perii de carbon uzate	Schimbați periile de carbon
Puterea de aspirare a apei murdare este insuficientă	Rezervorul de recuperare este plin.	Goliți rezervorul de recuperare.
	Furtunul nu este conectat la racletă	conectați furtunul
	Ansamblul de aspirare este înfundat	Curățați sau verificați ansamblul
	Racleta este murdară sau lamelele racletei sunt uzate sau deteriorate	Curățați și verificați racleta
	Rezervorul de colectare nu este limitat	Închideți dispozitivul de blocare (17)
	Capacul rezervorului nu este bine închis sau garnitura este deteriorată	Închideți bine capacul sau înlocuiți garnitura
	Piesa de reglare a inserției de cauciuc (58) nu este amplasată într-o poziție adecvată	Reglați piulița pentru șurub (59) până la poziția adecvată
Debitul de soluție este insuficient.	Soluția s-a terminat	Umpleți cu apă
	Supapa de control al debitului de soluție (31) este blocată	Curățați supapa
	Soluția este murdară	Curățați soluția
Racleta lasă urme pe pardoseală.	Există resturi sub lamelele racletei	Scoateți resturile
	Lamelele racletei sunt uzate, ciobite sau rupte	Înlocuiți lamelele

### **МЕРЫ ПРЕДОСТОРОЖНОСТИ**

Устройство не предназначено для коммерческого использования. Оно сконструировано для использования в закрытых помещениях и не предназначено ни для какого другого вида эксплуатации. Использовать только с рекомендованными комплектующими.

Всем работникам необходимо прочитать, понять и в дальнейшем выполнять меры предосторожности:

#### **1) НЕ РАБОТАЙТЕ С УСТРОЙСТВОМ:**

- При отсутствии специальной подготовки и авторизации.
- Если вы не ознакомились с инструкцией пользователя.
- В районах с горючими и легковоспламеняющимися веществами.
- В неверных условиях.
- Вне помещений.

#### **2) ПЕРЕД ЗАПУСКОМ УСТРОЙСТВА:**

Убедитесь, что все предохраняющие комплектующие установлены и работают правильно.

#### **3) ПРИ ЭКСПЛУАТАЦИИ:**

- Работайте осторожно на скользких и наклонных поверхностях.
- Следите за исполнением техники безопасности.
- Будьте осторожны при обратном ходе устройства.
- Производите все ремонтные работы до следующего запуска устройства.

#### **4) ПЕРЕД ТЕМ, КАК ОСТАВИТЬ УСТРОЙСТВО БЕЗ ПРИСМОТРА ИЛИ ОТДАТЬ ЕГО В РЕМОНТ:**

- Поставьте прибор на ровную поверхность.
- Отключите прибор.

#### **5) ПРИ РЕМОНТЕ УСТРОЙСТВА:**

- Внимательно прочитайте руководство пользователя перед использованием или ремонтом прибора.
- Используйте только комплектующие поставщика.
- Поставьте опоры под колесики устройства.
- Используйте надежный домкрат для поднятия прибора.

#### **ПРИ СЕРВИСНЫХ РАБОТАХ:**

- Отсоедините кабель переменного тока.
- Избегайте контакта с коррозионными жидкостями.
- Будьте аккуратны с движущимися частями прибора, концы одежды не должны свисать при работе с прибором.



#### **ПРЕДУПРЕЖДЕНИЕ !**

Легко воспламеняющиеся средства могут вызвать взрыв или возгорание. Не используйте легко воспламеняющиеся средства при работе с прибором.



#### **ПРЕДУПРЕЖДЕНИЕ !**

Металлы могут вступать в реакцию с воспламеняющимися материалами. Не работайте на таких поверхностях.

## УСТАНОВКА&НАСТРОЙКА ПРИБОРА

### СОСТАВНЫЕ ЧАСТИ

Убедитесь, что упаковка прибора не повреждена. Сообщите об имеющихся повреждениях курьеру.

Проверьте содержимое упаковки на предмет наличия следующих предметов:

1. Прибор
2. Набор для установки ракелей
3. Руководство пользователя
4. Устройство для кисточки или подушечки (при наличии)

### НАСТРОЙКА ПРИБОРА

#### Проверка перед началом работы

1. Подметите или сотрите пыль с обрабатываемой поверхности.
2. Проверьте правильность установки ракелей.
3. Опустите ракель (33) с помощью (26).
4. Убедитесь, что кабель питания подключен к источнику питания с соответствующим напряжением.
5. Проверьте правильность установки щетки/подушечки.

#### Установка и замена щетки/подушечки



#### ПРИМЕЧАНИЕ

*Только установка вручную. Для автоматической установки необходимо специальное приспособление.*

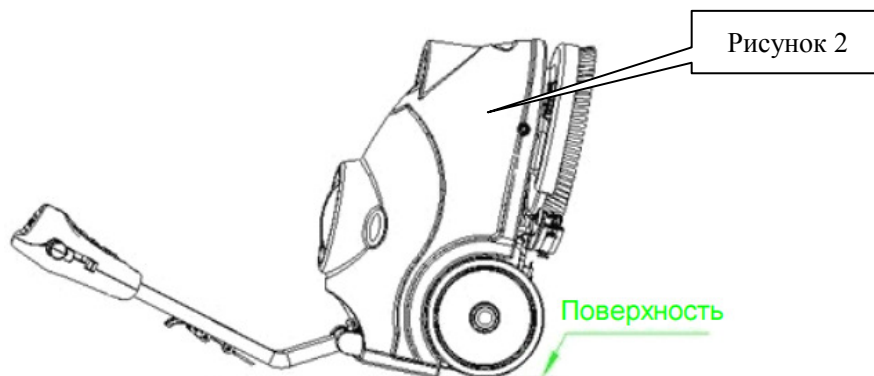
*Перед отсоединением кисти убедитесь, что резервуары пусты.*

1. Отсоедините кабель переменного тока (16).
2. Положите прибор в позицию, показанную на рисунке 2, потяните за рычаг подъема (26) для поднятия ракеля (33).
3. Поднимите щетку или подушечку на центр и поверните против часовой стрелки до щелчка, как показано на рисунке 3.
4. Для разборки системы щетки/подушечки, поверните щетку/подушечку по часовой стрелке до тех пор, пока она не отсоединится.

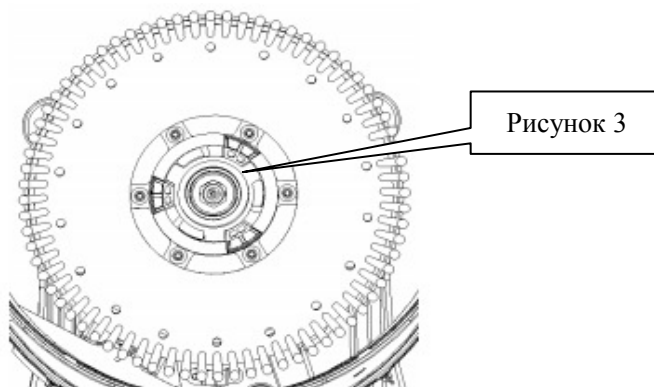


#### ПРЕДУПРЕЖДЕНИЕ

*Не включайте прибор в таком положении. В этом случае щетка/подушечка могут привести к травме.*

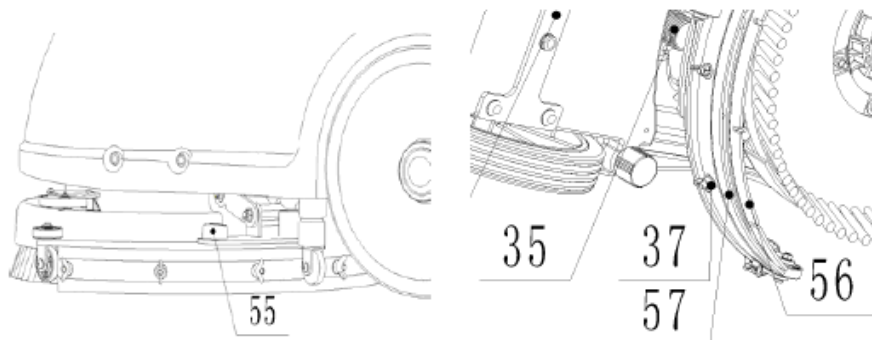






### Установка ракелей

1. Отсоедините кабель переменного тока (16).
2. Потяните вниз рычаг опускания ракеля (26) для приведения ракелей в “рабочее” положение.
3. Положите прибор в позицию показанную на рисунке 2.
4. Ослабьте две ручки (55) на ракеле и вставьте его в специальные слоты в скобах. Зафиксируйте ручки (при разборке необходимо их ослаблять).
5. Для замены переднего/заднего ракеля (56/57), открутите гайку (37).



### Наполнение резервуара с раствором



#### ПРИМЕЧАНИЕ

*Можно наполнять резервуары с помощью трубки или из ведра. Не убирайте фильтр (21) при наполнении.*

1. Заполните резервуар для раствора водой (3) через входное отверстие (20) с помощью ведра или трубки.
2. Не заполняйте резервуар полностью, от края должно оставаться несколько сантиметров.
3. Температура воды не должна превышать 40С.



#### ПРЕДУПРЕЖДЕНИЕ!

Используйте невоспламеняющиеся слабо пенящиеся средства, предназначенные для такого рода приборов.

### Опустошение резервуара с раствором



#### ПРИМЕЧАНИЕ

После каждого использования опустошайте и очищайте резервуар для растворов.

1. Unscrew the drain cap (22) on the bottom of solution tank. The solution/water will flow freely into a bucket or floor drain.
2. Rinse the solution tank with clean water after every use. This will help prevent chemical
3. Screw up the drain cap (22).

### Recovery tank draining



#### NOTE

**Recovery tank should be drained and cleaned after each scrubber operation is completed.**

1. Поверните фиксатор блокировки (17) резервуара утилизации, за ручки вытащите из прибора сам резервуар. Откройте крышку (1) и переверните резервуар для того, чтобы грязная вода стекла в контейнер, или открутите крышку (22) для вывода грязной воды в ведро.
2. После каждого использования очищайте резервуар утилизации.
3. Вставьте резервуар обратно и зафиксируйте его (17) с помощью блокировки.

### ОПЕРАЦИЯ МАШИНЫ

1. Установите ручку на удобную высоту с помощью нажатия рычага (25).
2. Опустите ракель (33) на пол с помощью механизма опускания (26).
3. Убедитесь, что кабель питания подключен к источнику питания с соответствующим напряжением.
4. Включите двигатель щеток (48) и подачу раствора (50), подсветится индикатор.
5. Включите вакуумный режим (49), подсветится индикатор.
6. Если необходимо, отрегулируйте подачу воды вручную с помощью клапана (31).
7. Потяните оба триггера (24), затем включите щетки, будет подаваться очистительное средство. Передвигайте устройство и очищайте поверхность.



#### ОСТОРОЖНО!

*Перед подъемом щетки / валика, пожалуйста, отсоедините сетевой кабель от розетки (16)*



#### ОСТОРОЖНО!

*Очистка чрезмерно агрессивной поверхности полов или чего-то другого может привести к поломке машины, три переключателя на панели управления отключатся. Это означает, что машина перегружена. Пожалуйста, нажмите на устройство защиты от перегрузки (29), затем включите все переключатели на панели управления (47).*

### ПОСЛЕ ИСПОЛЬЗОВАНИЯ ПРИБОРА

После уборки, пожалуйста, выполните следующие инструкции перед отключением прибора:

1. Уберите щетки/подушечки.
2. Очистите баки, как показано в предыдущем параграфе.
3. Выполните регулярные процедуры по уходу (См. главу Уход)
4. Храните прибор в сухом чистом месте, вместе со щетками/подушечками и ракелями, поднятыми или извлеченными.
5. При хранении при минусовых температурах, убедитесь, что перед постановкой на хранение

## РУКОВОДСТВО ПОЛЬЗОВАТЕЛЯ

в приборе не осталось жидкостей. Любое повреждение минусовыми температурами не покрывается гарантией.

### НЕ ИСПОЛЬЗУЙТЕ ПРИБОР В ТЕЧЕНИЕ ДОЛГОГО ВРЕМЕНИ

Если прибор не используется более 30 дней, выполните следующие действия:

1. Следуйте инструкциям раздела 'После использования прибора'.
2. Отсоедините кабель переменного тока (16).

### УХОД

Срок жизни прибора и максимальная безопасность при его использовании обеспечиваются правильным и регулярным уходом. В следующей таблице перечислены главные процедуры по уходу за прибором. Интервалы могут варьироваться в зависимости от разных условий работы, это определяется лицом, ответственным за уход за прибором.



#### ПРЕДУПРЕЖДЕНИЕ

*При выполнении процедур технического обслуживания убедитесь, что кабель отсоединен от розетки.*

*Кроме того, обязательно ознакомьтесь с инструкцией в главе по технике безопасности.*

Все запланированные и внеочередные процедуры по уходу за прибором должны выполняться квалифицированным персоналом или авторизованным сервисным центром.

Данное руководство описывает только самые легкие и наиболее распространенные процедуры технического обслуживания.

Для других процедур технического обслуживания, отображенных в таблице планового технического обслуживания, обратитесь к руководству по обслуживанию, с которым можно ознакомиться в любом сервисном центре.

### ТАБЛИЦА ПЛАНОВОГО ТЕХНИЧЕСКОГО ОБСЛУЖИВАНИЯ

Процедура	Ежедневно, после использования машины	Еженедель но	Каждые шесть месяцев	Ежегодно
Чистка валика				
Чистка щетки				
Чистка бака и вакуумной сетки, проверка прокладки крышки				
Проверка и замена лопасти валика				
Чистка фильтра для раствора				
Чистка фильтра трубы для выхода воды				
Проверка фиксации винтов и гаек			(1)	
Смазка вращающихся частей			(1)	
Проверка или замена моторной угольной щетки для щетки/держателя подкладки				(2)
Проверка или замена моторной угольной щетки для вакуумной системы				(2)

(1) И после первых 8 часов работы.

- (2) Эти процедуры обслуживания должны выполняться в уполномоченном сервисном центре *vipet*.

### ЧИСТКА ВАЛИКА



#### ПРИМЕЧАНИЕ

Валик должен быть чистым и его лопасти должны быть в хорошем состоянии для того, чтобы обеспечивалась хорошая сушка.



#### ОСТОРОЖНО!

*Желательно надевать защитные перчатки при чистке валика, потому что может попасться острый мусор.*

### ПРОВЕРКА И ЗАМЕНА ЛОПАСТИ ВАЛИКА

1. Снимите валик, как показано в предыдущем пункте.
2. Проверьте, нет ли повреждений краев передних / задних лопастей, при необходимости, замените их на новые.
3. Открутите шесть гаек с накаткой (37) для снятия лопастей.
4. Проверьте, целые ли передние / задние лопасти. Если есть повреждения, переверните или замените их.
5. Установите валик в порядке, обратном снятию.

### ЧИСТКА ДВИГАЮЩЕГО УСТРОЙСТВА ЩЕТКИ/ПОДКЛАДКИ



#### ОСТОРОЖНО!

*Желательно надевать защитные перчатки при чистке щетки/подкладки, потому что может попасться острый мусор.*

1. Снимите щетку/подкладку, как показано в главе Использование.
2. Очистите и вымойте щетку / подкладку водой и моющими средствами.
3. Проверьте, целы ли и не изношены ли щетинки щетки, при необходимости, замените щетку.
4. Проверьте, не износилась ли подкладка; при необходимости замените движущее устройство подкладки

### ЧИСТКА БАКА И ВАКУУМНОЙ СЕТКИ, ПРОВЕРКА ПРОКЛАДКИ КРЫШКИ



#### ОСТОРОЖНО!

*Желательно надевать защитные перчатки при чистке бака и вакуумной/всасывающей сборки, потому что может попасться острый мусор.*

1. Переместите машину в выбранное место утилизации
2. Отсоедините кабель переменного тока (16).
3. Снимите бак утилизации (2), очистите и промойте оба бака для раствора/утилизации и слейте их.
4. Снимите все вакуумные комплекты, прокладки, фильтры, очистите и заново установите.
5. Проверьте уплотнительное кольцо крышки бака утилизации и разъем вакуумной резины (18) между двумя баками.



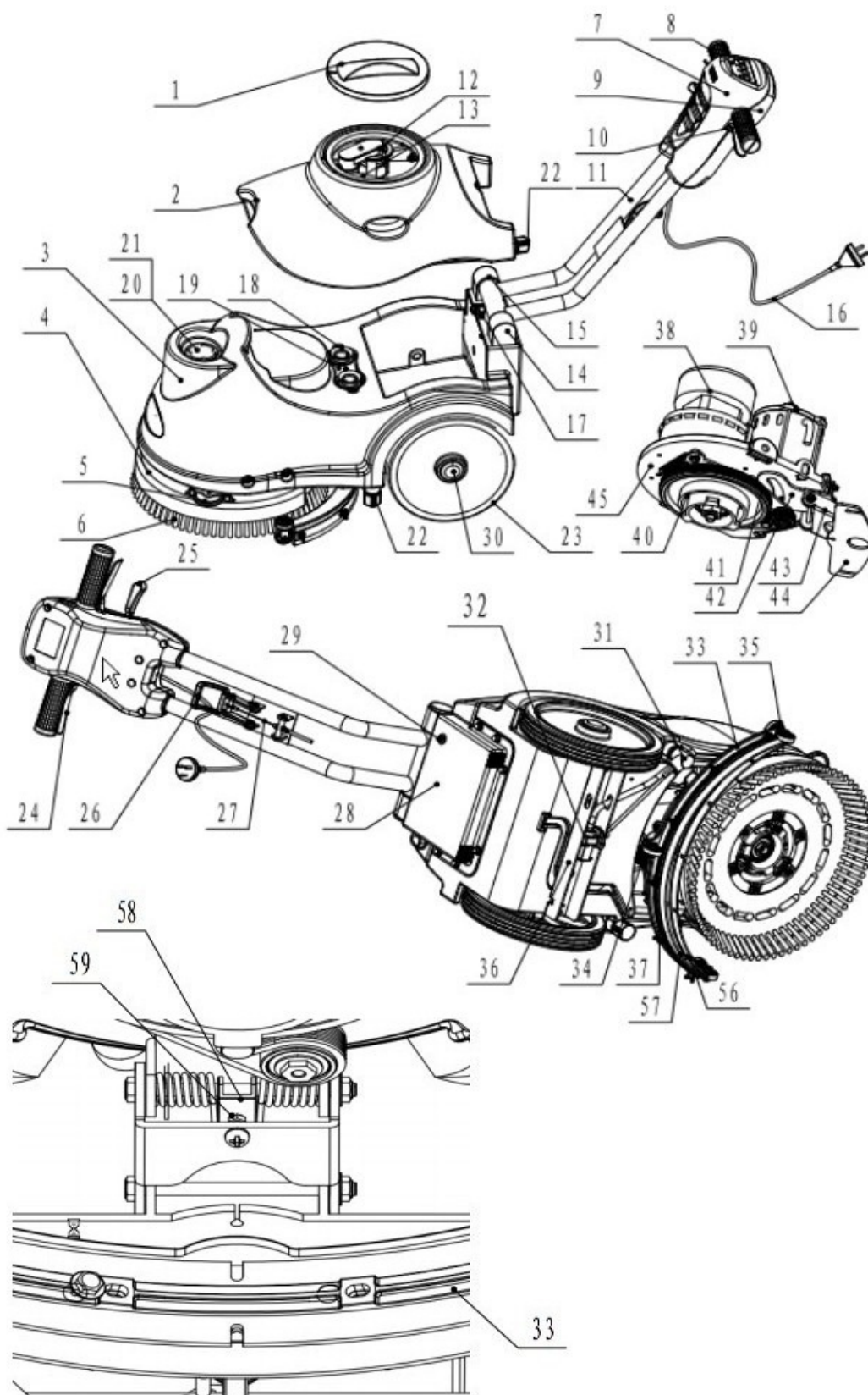
### ПРИМЕЧАНИЕ

Уплотнительное кольцо бака утилизации и резиновый разъем между двумя баками создает вакуум в баке. При необходимости, замените его.

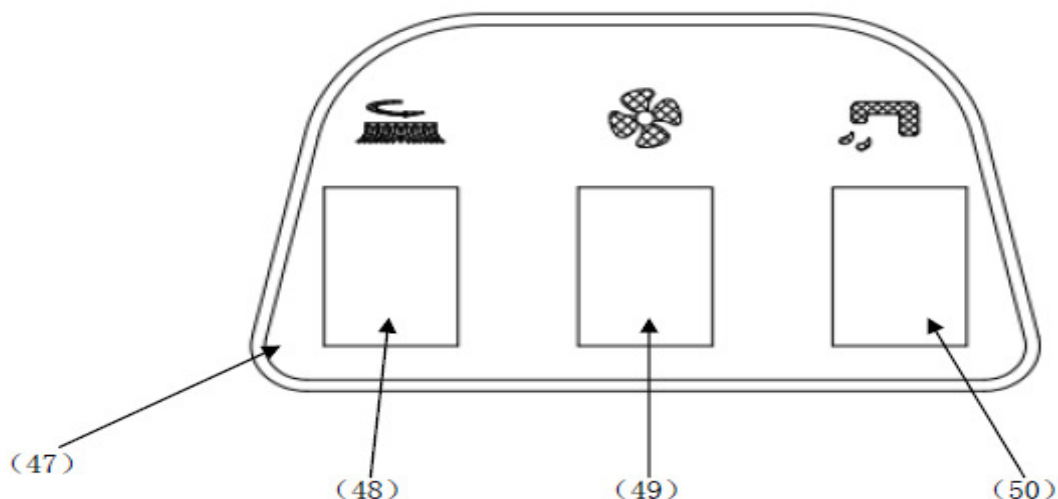
## СТРУКТУРА МАШИНЫ

1. Крышка бака утилизации
2. Бак утилизации
3. Бак для раствора
4. Покрытие щетки
5. Колеса амортизатора
6. Щетка
7. Крышка передней рукоятки
8. Панель управления
9. Крышка задней рукоятки
10. Ручная втулка
11. Ручная стальная трубка
12. Вакуумная сборка
13. Всасывающая сборка валика
14. Левое место установки передаточного механизма
15. Правое место установки передаточного механизма
16. Кабель
17. Защелка
18. Каучуковый соединитель
19. Шланговое соединение
20. Вход
21. Фильтр для раствора
22. Сливная крышка
23. Колеса
24. Левый и правый спусковой механизм
25. Ручной рычаг
26. Рычаг подъема валика
27. Шнурок валика
28. Распределительный ящик
29. Защитное устройство от перезагрузки
30. Крышка колеса
31. Регулирующий клапан
32. Электромагнитный клапан
33. Валик
34. Колеса валика
35. Шланг валика
36. Ось
37. Гайка с накаткой
38. Вакуумный двигатель
39. Двигатель щетки
40. Приводное колесо

- 41. Ремень
- 42. Вращательная пластина валика
- 43. Соединительный кронштейн
- 44. Валковый кронштейн
- 45. Монтажная панель двигателя



Панель управления



47. Панель управления

48. Выключатель двигателя щетки

49. Выключатель вакуумного двигателя

50. Переключатель для раствора

**ТЕХНИЧЕСКИЕ ДАННЫЕ**

Длина*ширина*высота машины	770x500x550мм
Объем бака для раствора	15Л
Объем бака утилизации	15Л
Диаметр колеса	254мм
Данные двигателя щетки	220В-240В 250Вт
Данные вакуумного двигателя	220В-240В 300Вт
Данные электромагнитного клапана	220В-240В
Предельный уклон	2%
Уровень шума	72 дБА
Длина шнура питания	15м
Рабочая мощность, до	800мм Н <sub>2</sub> О
Чистящая продуктивность	750м <sup>2</sup> /час
Ширина валика	490мм
Диаметр щетки	380мм
Количество оборотов в минуту щетки	140об/мин
Зарядное устройство	/
Вес машины	39кг
Вес машины (с зарядным устройством и упаковкой)	44кг
Специфика картонной коробки	780x415x590мм



УСТРАНЕНИЕ НЕПОЛАДОК

Неполадка	Возможная причина	Решение
Машина не работает	Кабель подключен неверно, или плохая вилка, или плохой кабель	Проверьте кабель и вилку
	Плохой двигатель щетки	Проверьте двигатель щетки
	Угольные щетки износились	Смените угольные щетки
	Двигатель щетки перезагружен	Запустите защитное устройство от перезагрузки в систему, чтобы перезапустить машину
Вакуумный двигатель не работает	Проводка подключена неверно или плохая проводка	Проверьте проводку
	Плохой вакуумный двигатель	Проверьте вакуумный двигатель
	Угольные щетки износились	Смените угольные щетки
Недостаточное всасывание грязной воды	Бак утилизации полон.	Слейте бак утилизации.
	Шланг отсоединился от валика	Подсоедините
	Вакуумная сборка засорена	Очистите или проверьте
	Валик загрязнен, или лопасти валика изношены или повреждены	Очистите и проверьте валик
	Восстановительный бак не ограничен	Заблокируйте защелку(17)
	Крышка бака не закрыта должным образом или прокладка повреждена	Закройте крышку должным образом или замените прокладку
	Регулировочная часть валика (58) не установлена в соответствующем положении	Отрегулируйте винтовую гайку (59) в соответствующее положение
Недостаточный поток раствора.	Раствора нет	Добавьте воды
	Управляющий клапан потока раствора(31) заклинило	Очистите клапан
	Раствор загрязнен	Очистите раствор
Валик оставляет пятна на полу.	Мусор под лопастью валика	Удалите мусор
	Лопастей валика износились, поломались или порвались	Замените лопасти

### ПРЕПОРЪКИ ЗА БЕЗОПАСНОСТ

Този уред е предназначен за професионална употреба. Не е предвиден да се използва никъде другаде освен в закрити помещения. Използвайте само с препоръчителните аксесоари.

Всички оператори са длъжни да прочетат, разберат, както и да упражняват следните мерки за безопасност:

#### **1) НЕ ИЗПОЛЗВАЙТЕ УРЕДА:**

- Освен ако сте обучени и упълномощени.
- Освен ако сте прочели и разбрали указанията за експлоатация.
- В леснозапалими или избухливи пространства.
- Ако уредът не е в изправно техническо състояние.
- В открити пространства.

#### **2) ПРЕДИ ДА ВЪВЕДЕТЕ УРЕДА В ЕКСПЛОАТАЦИЯ:**

Уверете се, че всички предпазни средства са на мястото си и функционират правилно.

#### **3) ПО ВРЕМЕ НА ЕКСПЛОАТАЦИЯ:**

- Придвижвайте уреда бавно по наклони или хлъзгави повърхности.
- Следвайте препоръките за безопасност.
- Бъдете внимателни, когато движите уреда назад.
- Докладвайте и отстранете всяка неизправност, преди да въведете уреда в експлоатация.

#### **4) ПРЕДИ ДА ИЗКЛЮЧИТЕ ИЛИ ДА СЕРВИЗИРАТЕ УРЕДА:**

- Спрете уреда на равна повърхност.
- Изключете го.

#### **5) ПО ВРЕМЕ НА СЕРВИЗИРАНЕ:**

- Прочетете внимателно ръководството на потребителя преди да обслужите уреда.
- Използвайте единствено резервни части, одобрени и предоставени от производителя.
- Застопорете уреда и блокирайте колелата, преди да повдигнете уреда.
- Използвайте подходящ крик или подежник, за да повдигнете уреда.

#### **ПО ВРЕМЕ НА СЕРВИЗИРАНЕ:**

- Изключете захранващия кабел.
- Избягвайте контакт с корозивни течности.
- Избягвайте контакт с подвижните части, не носете широки дрехи, докато сервизирате уреда.



#### **ВНИМАНИЕ!**

Леснозапалимите материали могат да причинят експлозия или пожар. Не използвайте леснозапалими течности в резервоарите.



#### **ВНИМАНИЕ!**

Леснозапалимите материали или реактивни метали могат да причинят експлозия или пожар. Не ги използвайте.

### НАСТРОЙКА И ИНСТАЛАЦИЯ НА УРЕДА

#### **РАЗОПАКОВАНЕ НА УРЕДА**

Проверете опаковката за видими щети. Незабавно съобщете за повредата на доставчика.

## РЪКОВОДСТВО НА ПОТРЕБИТЕЛЯ

Проверете съдържанието на кашона и се уверете, че следните елементи са налице:

1. Уред
2. Гумен накрайник
3. Ръководство на потребителя за подочистачката и сешоара
4. âîàà÷ çà ÷àðèèàðà èèè ìäèíæèàðà (опционален)

## НАСТРОЙКА НА УРЕДА

### Преди да започнете

1. Избършете и почистете от прах уреда отвън.
2. Проверете дали гуменият накрайник е монтиран правилно.
3. Наведете гумения накрайник надолу (33) с помощта на лоста (26).
4. Уверете се, че захранващият кабел е включен в мрежа с подходящо напрежение.
5. Проверете дали четката/подложката е монтирана правилно.

### Монтаж и демонтаж на водача на четката/подложката



#### ВАЖНО!

*Монтирайте само на ръка. При автоматичен монтаж ще Ви е необходима главината на четката.*

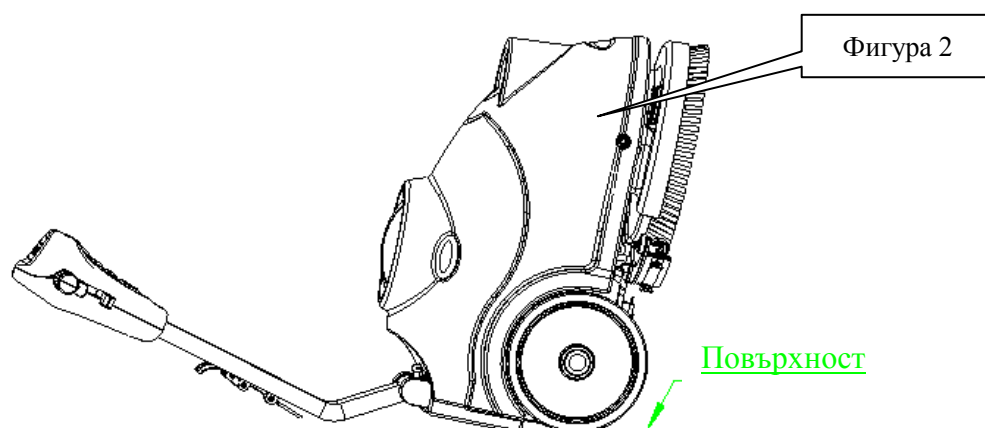
*Уверете се, че резервоарите са празни, преди да демонтирате четката.*

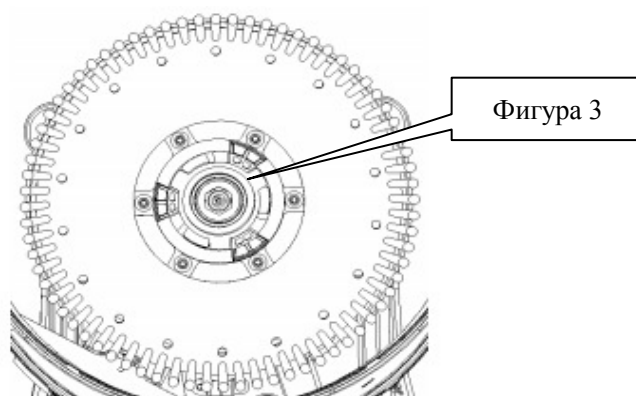
1. Изключете захранващия кабел(16).
2. Разположете уреда, както е посочено на Фигура 2, дръпнете лоста за повдигане (26), за да повдигнете гумения накрайник (33).
3. Монтирайте водача на четката или подложката върху главината на водещите колела, след което завъртете обратно на часовниковата стрелка, докато се застопори, както е показано на Фигура 3.
4. За да демонтирате четката/подложката, завъртете по посока на часовниковата стрелка, докато четката/подложката се освободи от главината на водещите колела.



#### ВНИМАНИЕ!

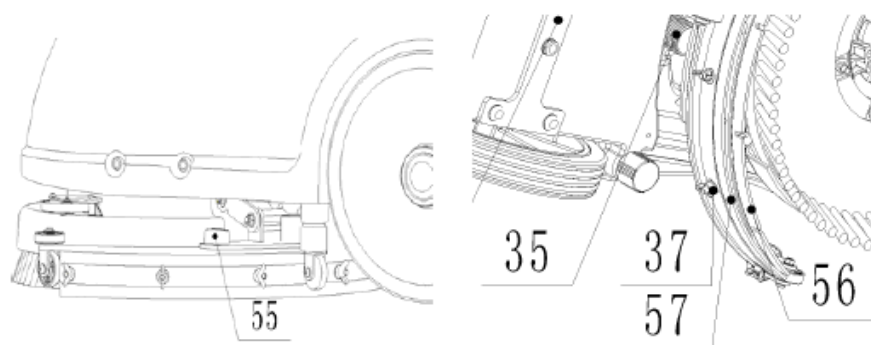
*В никакъв случай не включвайте уреда, докато е в това положение. В случай, че четката/подложката се изхлузи или причини нараняване.*





### Монтаж на гумения накрайник

1. Изключете захранващия кабел (16).
2. Дръпнете лоста за повдигане на гумения накрайник (26) надолу, за да поставите накрайника в "работно" положение.
3. Разположете уреда по начина, показан на Фигура 2.
4. Разхлабете двете щипки (55) на гумения накрайник и го плъзнете в жлебовете между гумените скоби.  
Стегнете щипките здраво (развийте ги при демонтаж).
5. За да смените предната/задната гума (56/57), развийте гайката (37).



### Пълнене на резервоара за чиста вода



#### **ВАЖНО!**

Уредът може да се пълни с маркуч или кофа. Не отстранявайте Филтъра за разтвора (21) по време на пълнене.

1. Сипете вода в контейнера за разтвора (3) от отвора (20) с помощта на маркуч или кофа.
2. Не пълнете контейнера догоре, оставете няколко сантиметра до ръба.
3. Температурата на водата не бива да надхвърля 40°C.



#### **ВНИМАНИЕ!**

Използвайте само препарати, които не образуват много пяна и не са леснозапалими, най-добре такива, които са специално предназначени за употреба с автоматични подочистачки.

### Източване на контейнера за разтвора



### **ВАЖНО!**

Контейнера за разтвора трябва да се източи и измие след всяко почистване.

1. Развийте пробката за източване (22) на дъното на контейнера за разтвора. Разтворът/течността ще потече свободно в кофа или в сифона.
2. Изплакнете контейнера за разтвора с чиста вода след всяка употреба. По този начин ще предотвратите химически
3. Завийте отново пробката за източване (22)

### **Източване на резервоара за мръсна вода**



### **ВАЖНО!**

Резервоарът за мръсна вода трябва да се източи и измие след всяко почистване.

1. Отворете палчето (17), за да освободите резервоара за мръсна вода, свалете контейнера от уреда, като използвате двата жлеба на самия контейнер, за да го захванете. Отворете капака (1) и обърнете резервоара, за да излеете мръсната вода в някакъв съд или развийте пробката за източване (22), като оставите водата да се излее в кофа.
2. Измийте и изплакнете резервоара с чиста вода след всяка употреба.
3. Поставете отново резервоара върху уреда и обърнете палчето (17), за да застопорите резервоара.

## **ЕКСПЛОАТАЦИЯ**

1. Регулирайте дръжката в удобна за Вас височина, като натиснете лоста (25).
2. Наведете гумения накрайник (33) към пода, като дръпнете повдигачия механизъм (26) надолу.
3. Уверете се, че захранващият кабел е включен в мрежа с подходящо напрежение.
4. Включете бутона за мотора на четката (48) и ключа за почистващия разтвор (5), индикаторът ще светне.
5. Включете бутона за мотора за прахосмукачката (49), индикаторът ще светне.
6. Ако е необходимо, регулирайте количеството на подавания разтвор, като завъртите сферичния кран (31) на ръка.
7. Дръпнете единия или и двата ключа за управление (24), след което четката ще започне да се върти и разтворът ще потече. Преместете уреда и започнете почистването,



### **ВНИМАНИЕ!**

*Преди да повдигнете четката/диска, моля изключете захранващия кабел от контакта (16).*



### **ВНИМАНИЕ!**

*При почистване на изключително агресивни подове или повърхности, машината може да спре да работи, а трите ключета на панела за управление – да се изключат. Това означава, че машината е претоварена. Включете защитата от претоварване (29), а след това и всички ключета на Панела за управление (47).*

## **СЛЕД УПОТРЕБА**

## РЪКОВОДСТВО НА ПОТРЕБИТЕЛЯ

След като почистите, моля изпълнете следните указанията, преди да приберете уреда:

1. Свалете държача за четката/подложката
2. Източете резервоарите, както е описано в предходния абзац.
3. Изпълнете стъпките по ежедневната поддръжка (вижте глава "Поддръжка")
4. Съхранявайте уреда на чисто и сухо място, като махнете държачите на четката/подложката и гумения накрайник или ги оставите вдигнати
5. Ако съхранявате в помещение, където температурата може да падне до под 0-та, уверете се, че всички резервоари са празни, преди да приберете уреда, тъй като щети, възникнали в резултат на замръзване, не се покриват от гаранцията.

### АКО НЕ ИЗПОЛЗВАТЕ УРЕДА ПРОДЪЛЖИТЕЛНО ВРЕМЕ

Ако не възнамерявате да ползвате уреда за повече от 30 дни, моля спазвайте следните указания:

1. Изпълнете стъпките от глава "След употреба".
2. Изключете захранващия кабел(16).

### ПОДДРЪЖКА

Живота на уреда и неговата максимална безопасност по време на работа са гарантирани при правилна и редовна поддръжка. Следната схема предлага график за редовна поддръжка. Посочените интервали могат да варират в зависимост от условията на експлоатация, които се определят от отговорника по поддръжката.



#### ВНИМАНИЕ!

При извършване на поддръжка, кабелът трябва да е изключен от контакта.

Също така, прочетете внимателно инструкциите в глава „Безопасност“.

Всяка планирана или извънредна поддръжка трябва да се изпълнява от квалифициран персонал или оторизиран Сервизен Център.

Това Ръководство описва най-лесните и обикновени стъпки за извършване на поддръжка.

За всички останали стъпки по поддръжката, показани в Графика за регулярна поддръжка, включени в това ръководство, можете да се обърнете за консултация към всеки Сервизен център.

### ГРАФИК ЗА РЕГУЛЯРНА ПОДДРЪЖКА

Стъпки	Ежедневно, след използване на уреда	Ежеседмично	На всеки шест месеца	Годишно
Почистване на гумения накрайник				
Почистване на четката				
Почистване на поплавъка и цедката на резервоара и прахосмукачката, проверка на уплътнението на капака.				
Проверка и подмяна на гумените чистачки				
Почистване на филтъра за почистващия разтвор				
Филтър за пречистване на водата				
Проверка дали винтовете и гайките са добре затегнати и			(1)	
дали въртящите са части са добре смазани			(1)	
Проверка и подмяна на карбоновата дръжка на мотора на четката/подложката				(2)
Проверка и подмяна на карбоновата дръжка на мотора на прахосмукачката				(2)

## РЪКОВОДСТВО НА ПОТРЕБИТЕЛЯ

---

- (1) И след първите 8 работни часа.
- (2) Тази процедура трябва да се извърши в оторизиран Сервизен център на Вайпър.

### ПОЧИСТВАНЕ НА ГУМЕНИЯ НАКРАЙНИК



#### **ВАЖНО!**

Гуменият крайник трябва да е чист, а чистачките да са в добро състояние, за да постигнете качествено подсушаване на повърхността.



#### **ВНИМАНИЕ!**

Препоръчително е носенето на защитни ръкавици при почистване на гумения крайник, тъй като може да има остри отпадъци.

### ПРОВЕРКА И ПОДМЯНА НА ГУМЕНИТЕ ЧИСТАЧКИ

1. Демонтирайте гумения крайник, както е показано в предишния абзац.
2. Проверете дали повърхността на предната/задната чистачка е напукана, и ако е необходимо, подменете чистачките.
3. Развийте шестте гайки (37), за да свалите чистачките.
4. Проверете предната/задната чистачка за наранявания и пукнатини. Ако не са годни за употреба, обърнете ги или ги подменете.
5. За да монтирате гумения крайник, следвайте указанията за монтаж в обратен ред.

### ПОЧИСТВАНЕ НА ВОДАЧА ЗА ЧЕТКАТА/ПОДЛОЖКАТА



#### **ВНИМАНИЕ!**

Препоръчително е да носите защитни ръкавици при почистване на четката/подложката, тъй като е възможно да има остри отпадъци.

1. Свалете четката/подложката, както е показано в глава "Експлоатация".
2. Измийте четката/подложката с вода и препарат.
3. Проверете дали влакната на четката са цели или износени; ако е необходимо подменете четката.
4. Проверете дали подложката е здрава или е износена; ако е необходимо, подменете водача с подложката.

### ПОЧИСТВАНЕ НА ПОПЛАВЪКА НА ЦЕДКАТА НА РЕЗЕРВОАРА/ПРАХОСМУКАЧКАТА И ПРОВЕРКА НА УПЛЪТНЕНИЕТО НА КАПАКА



#### **ВНИМАНИЕ!**

Препоръчително е носенето на защитни ръкавици при почистване на резервоара и частите на прахосмукачката, тъй като е възможно да има остри отпадъци.

1. Преместете уреда на подходящо за почистване място.
2. Изключете захранващия кабел (16).
3. Свалете резервоара за мръсна вода (2), почистете и изплакнете и източете напълно и двата резервоара.
4. Разглобете всички части на прахосмукачката, уплътнението, филтъра, почистете ги и ги сглобете отново.
5. Проверете дали уплътненията на капациите на резервоарите, както и гуменото съединение за

вакуума (18) между двата резервоара, са здрави.



### **ВАЖНО!**

Гуменото уплътнение на резервоара за мръсна вода и гуменото съединение между двата резервоара въздават вакуум. Ако е необходимо ги подменете.

## УСТРОЙСТВО НА УРЕДА

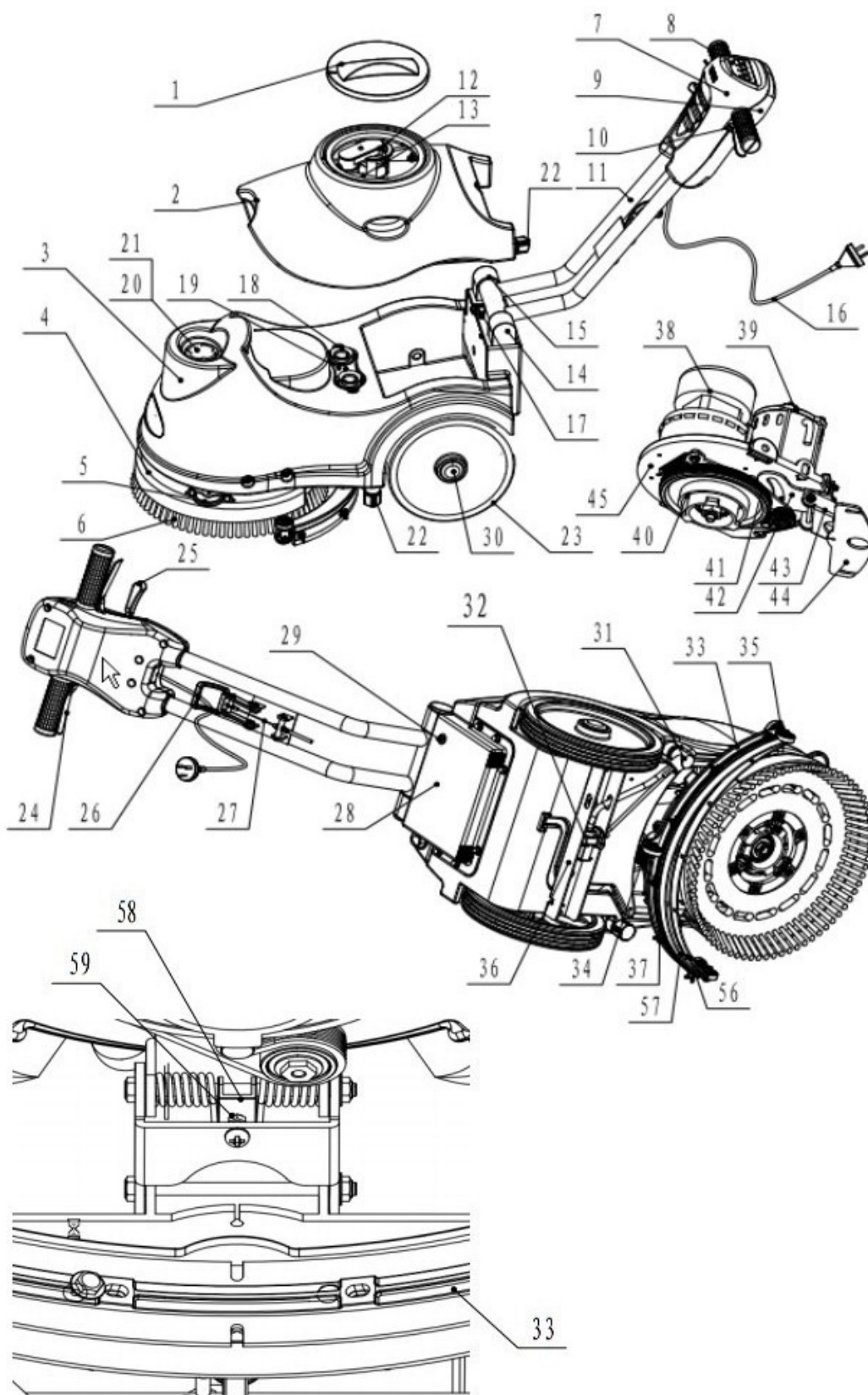
1. Капак на резервоара за мръсна вода
2. Резервоар за мръсна вода
3. Резервоар за почистващия разтвор
4. Капак на четката
5. Защитни колелца
6. Четка
7. Капак на предната дръжка
8. Панел за управление
9. Капак на задната дръжка
10. Калъф на дръжката
11. Метална тръба на дръжката
12. Прахосмукачка
13. Гумен накрайник за засмукване
14. Лява седалка за управление
15. Дясна седалка за управление
16. Кабел
17. Палче
18. Гумен конектор
19. Съединение на маркуча
20. Отвор
21. Филтър за разтвора
22. Пробка за източване
23. Колелца
24. Ляв и десен спусък
25. Лост на ръкохватката
26. Лост за повдигане на гумения накрайник
27. Гумена връв
28. Електрическа кутия
29. Защита от претоварване
30. Капак на колелцата
31. Регулиращ клапан
32. Електромагнитен клапан
33. Гумена четка
34. Гумени колела
35. Гумен маркуч
36. Ос
37. Гайка



## **РЪКОВОДСТВО НА ПОТРЕБИТЕЛЯ**

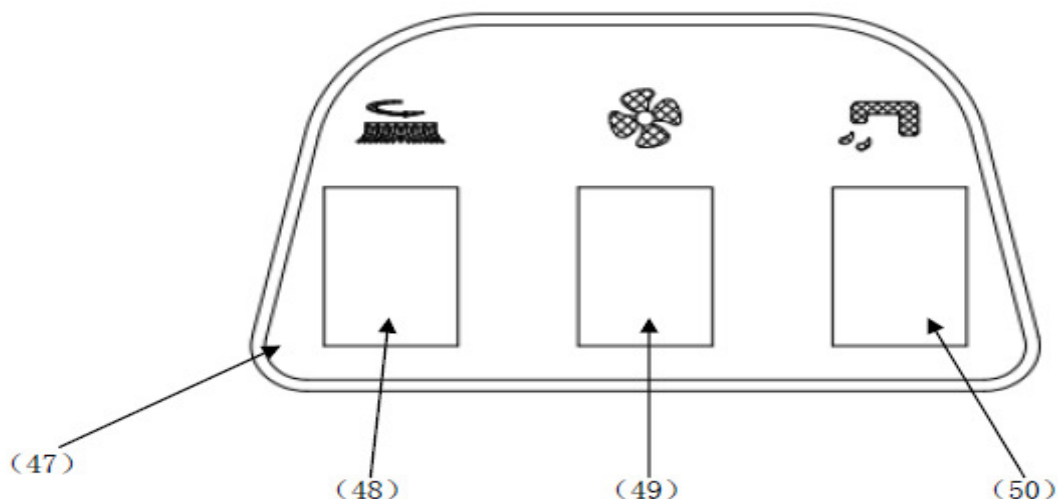
---

- 38. Мотор на прахосмукачката
- 39. Мотор на четката
- 40. Задвижващо колело
- 41. Ремък
- 42. Въртящ се гумен диск
- 43. Свързваща скоба
- 44. Скоба на гумения накрайник
- 45. Планка за монтаж на мотора



## РЪКОВОДСТВО НА ПОТРЕБИТЕЛЯ

### Панел за управление



47. Панел за управление

48. Бутон за мотора на четката

49. Бутон за мотора на прахосмукачката

50. Ключ за разтвора

### ТЕХНИЧЕСКА ИНФОРМАЦИЯ

Дължина*Широчина*Височина на уреда	770x500x550MM
Капацитет на резервоара за почистващия разтвор	15L
Капацитет на резервоара за мръсна вода	15L
Диаметър на колелата	254MM
Параметри на мотора на четката	220V-240V 250W
Параметри на мотора на прахосмукачката	220V-240V 300W
Параметри на електромагнитния клапан	220V-240V
Максимален наклон	2%
Ниво на шум	72 dBA
Дължина на захранващия кабел	15M
Работен капацитет, до	800mm H <sub>2</sub> O
Производителност	750m <sup>2</sup> /hour
Широчина на гумения накрайник	490mm
Диаметър на четката	380mm
Обороти на четката	140rpm
Зарядно устройство	/
Тегло на машината	39kg
Тегло на машината (заедно със зарядното и аксесоарите)	44kg
Размери на опаковката	780x415x590MM

## РЪКОВОДСТВО НА ПОТРЕБИТЕЛЯ

### ОТСТРАНЯВАНЕ НА НЕИЗПРАВНОСТИ

Проблем	Вероятна причина	Решение
Машината не работи	Кабелът не е свързан правилно, кабелът или контактът са повредени	Проверете кабела и контакта
	Моторът на четката е повреден	Проверете мотора на четката
	Карбоновите четки са износени	Сменете карбоновите четки
	Моторът на четката е претоварен	Включете за защита от претоварване според системата, за да рестартирате машината
Моторът на прахосмукачката не работи	Кабелите не са свързани правилно или са повредени	Проверете кабелите
	Моторът на четката е повреден	Проверете мотора на прахосмукачката
	Карбоновите четки са износени	Сменете карбоновите четки
Уредът не засмуква достатъчно мръсна вода	Резервоарът за мръсна вода е пълен	Източете резервоара за мръсна вода
	Маркучът се е изхлузил от гумения накрайник	Свържете го
	Прахосмукачката е задръстена	Проверете и почистете
	Гуменият накрайник е мръсен или чистачките са повредени или износени	Проверете гумения накрайник и го почистете
	Резервоарът за мръсна вода не е затворен	Затворете палчето 17)
	Капакът на резервоара не е добре затворен или уплътнението е повредено.	Затворете добре капака или сменете уплътнението
	Лостът за регулиране на гумения накрайник (58) не е в правилна позиция	Завъртете регулиращия винт (59), за да позиционирате правилно
Не се подава достатъчно почистващ разтвор	Резервоарът за почистващия разтвор е празен	Налейте вода
	Клапата за регулиране на подаването на разтвор (31) е блокирала	Изчистете клапата
	Разтворът е замърсен	Налейте чист разтвор
Гуменият накрайник оставя следи по пода	Има отпадъци под чистачките	Отстранете отпадъците
	Чистачките са износени, напукани или усукани	Сменете чистачките



Viper Cleaning Equipment Co., Ltd

**EC Declaration of Conformity**



The undersigned, representing the following:

Manufacturer and	the authorised representative established within the European Economic Area:
Company name: Viper Cleaning Equipment Co., Ltd Address: Liang Bian village, Liao Bu town, Dongguan City, Guangdong Province, China	Viper EUROPE Nilfisk-Advance A/S
Business name: Viper Cleaning Equipment Co., Ltd	
Name and address of person/Company authorised to compile the technical file established in the EU Community: Viper EUROPE/Nilfisk-Advance A/S Sognevej 25 DK-2605 Brøndby, Denmark	

herewith declare that the following machinery:

<b>Description of machinery</b>
Generic denomination: Walk Behind Scrubber
Function: The machines are available for foam generating and floor cleaning for industrial and commercial use
Model/s: AS380/15C-EU/AS380/15C-UK;

Fulfill the relevant provisions of European Directive 2006/42/EC (MD) and 2006/95/EC (LVD). The harmonized standards used in order to obtain compliance to 2006/42/EC (MD) and 2006/95/EC (LVD) are the following:

EN 60335-1 Safety of household and similar electrical appliances

EN 60335-2-67 Particular requirements for floor treatment and floor cleaning machines, for industrial and commercial use

EN 60335-2-72 Particular requirements for automatic machines for floor treatment for commercial and industrial use

Place: Dongguan, China

Date: 2013-6-18

Identity and Signature:

Sinan Biltekin  
Global Product Manager

Company information:  
[www.vipercleaning.eu](http://www.vipercleaning.eu)  
[info-eu@vipercleaning.com](mailto:info-eu@vipercleaning.com)

