

# КОРПУСА МОДУЛЬНЫЕ ПЛАСТИКОВЫЕ КМПн IP66

## Руководство по эксплуатации

### 1 Назначение и область применения

1.1 Корпуса модульные пластиковые КМПн IP66 (далее – корпуса) товарного знака IEK предназначены для установки в них модульной аппаратуры распределения электроэнергии переменного тока напряжением до 400 В и частотой 50 Гц.

1.2 По требованиям безопасности корпуса соответствуют техническому регламенту Таможенного союза ТР ТС 004/2011 и ГОСТ IEC 62208.

1.3 Корпуса предназначены для установки на стенах из негорючих материалов внутри и снаружи жилых, общественных, производственных и подсобных помещений.

#### 1.4 Условия эксплуатации:

- температура окружающей среды от минус 40 до плюс 80 °С;
- относительная влажность не более 50 % при температуре до плюс 40 °С. Допускается относительная влажность до 90 % при температуре плюс 20 °С;
- окружающая среда невзрывоопасная, не содержащая токопроводящей пыли, агрессивных газов и паров, разрушающих полимерные материалы и ухудшающих электроизоляционные свойства изделий.

### 2 Основные технические параметры

2.1 Основные технические параметры корпусов приведены в таблице 1.

2.2 Расположение и размер защищаемого пространства соответствуют габаритным размерам корпуса.

2.3 Параметры, характеризующие способность корпусов рассеивать тепловую энергию, приведены в таблице 2.

2.4 Габаритные и установочные размеры корпусов приведены на рисунке 1.

Таблица 1

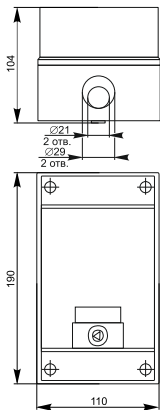
Параметр	Значение						
Наименование корпуса	КМПн-4	КМПн-8	КМПн-12	КМПн-16	КМПн-24	КМПн-32	КМПн-48
Номинальное напряжение, В	~230/400						
Номинальная частота тока, Гц	50						
Номинальный ток устанавливаемых аппаратов, А	100						
Номинальное напряжение изоляции, $U_j$ , В	660						
Количество модульных аппаратов, устанавливаемых в корпус*	4	8	12	16	24	32	48
Количество рядов**	1				2		3
Статическая нагрузка, Н	4,8	9,6	14,4	19,2	28,8	38,4	57,6
Степень защиты от внешних механических ударов по ГОСТ IEC 62262	IK05						
Степень защиты от проникновения твердых предметов и воды по ГОСТ 14254 (IEC)	IP66						
Материал: – основание, крышка, ручка дверцы – дверца	АБС-пластик поликарбонат						
Масса, кг	0,50	0,71	1,42	1,78	2,32	2,75	3,75
Срок службы, лет	10						

\* Ширина модульного аппарата – 18 мм.

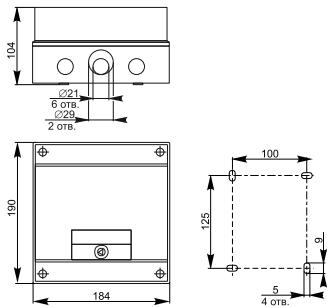
\*\* Каждый ряд аппаратов закрывается отдельной дверцей.

Таблица 2

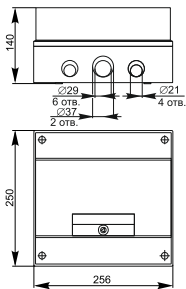
Типоисполнение	Наименование параметра		
	Потери эффективной мощности, Вт	Повышение температуры в средней части корпуса $\Delta t_{0,5}$ , К	Повышение температуры в верхней части корпуса $\Delta t_{1,0}$ , К
КМПн-4	9,6	24,3	30,2
КМПн-8	19,2	34,2	40,7
КМПн-12	28,8	29,9	35,4
КМПн-16	38,4	33,3	38,3
КМПн-24	57,6	39,7	49,0
КМПн-32	76,8	44,2	53,6
КМПн-48	115,2	50,3	62,4



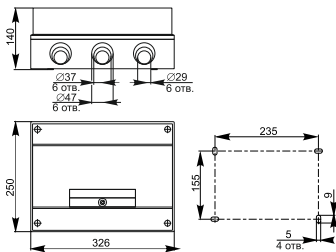
а) КМПН-4



б) КМПН-8

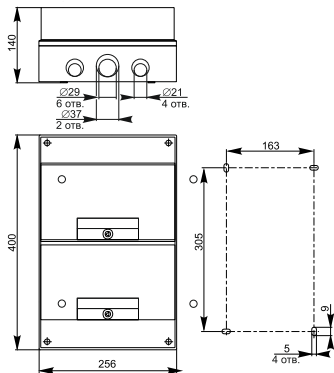


в) КМПН-12

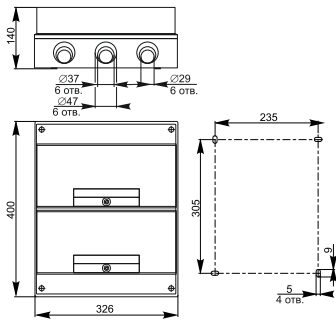


г) КМПН-16

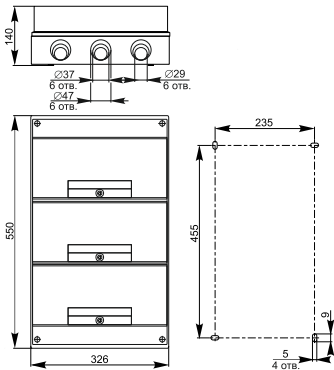
Рисунок 1



д) КМПН-24



е) КМПН-32



ж) КМПН-48

Рисунок 1 (продолжение)

### 3 Комплектность

3.1 Комплектность корпусов приведена в таблице 3.

Таблица 3

Наименование	Количество на типоразмер						
	КМПн-4	КМПн-8	КМПн-12	КМПн-16	КМПн-24	КМПн-32	КМПн-48
Корпус, шт.	1						
Этикетка, экз.	1						
T-образная направляющая, шт.	1				2	2	3
Держатель T-образной направляющей, шт.	–	–	–	2	4	4	6
Пластиковая петля	–	–	2				
Заглушка окна для модульного оборудования (ширина заглушки – 4 модуля), шт.	1				2	2	3
Суппорт, шт.	1				2	1	2
Крышка суппорта, шт.	1	1	1	2	3	3	5
Шина PEN 6×9 на 5 соединений, шт.	1	–	–	–	–	–	–
Шина PEN 6×9 на 10 соединений, шт.	–	1	1	2	3	3	5
Заглушка, шт.	2	4					
Ключ, шт.	2						
Комплект самонарезающих винтов для сборки корпуса, шт.	1						
Маркировочная лента, шт.	1				2	2	3
Паспортная табличка, шт.	1						

### 4 Указания мер безопасности

4.1 Все работы по монтажу и техническому обслуживанию должны производиться в обесточенном состоянии электросети специально обученным персоналом с соблюдением требований нормативно-технической документации в области электротехники.

4.2 Защита персонала от прямого прикосновения к токоведущим частям обеспечивается оболочкой. Класс защиты от поражения электрическим током определяется и маркируется изготовителем комплектного устройства.

4.3 Корпуса являются неремонтопригодными изделиями и в случае поломки подлежат утилизации.

4.4 По истечении срока службы изделие утилизировать.

### 5 Указания по монтажу

5.1 Для установки корпуса необходимо произвести следующие операции.

5.1.1 Снять переднюю панель с основания корпуса.

5.1.2 При помощи слесарного ножа прорезать отверстия, предназначенные для установки сальников для ввода-вывода проводов и кабелей.

5.1.3 Установить сальники (в комплект поставки не входят) во вводные-выводные отверстия.

5.1.4 При помощи слесарного ножа прорезать присоединительные отверстия на задней поверхности основания корпуса.

5.1.5 В корпуса КМПн-4, КМПн-8 и КМПн-12 установить и закрепить самонарезающими винтами, входящими в комплект корпуса, Т-образные направляющие. В корпуса КМПн-16, КМПн-24, КМПн-32 и КМПн-48 установить т-образные направляющие в держатели, а затем вставить держатели в соответствующие места и закрепить их самонарезающими винтами из комплекта.

5.1.6 Установить электрические аппараты в корпус.

5.1.7 Выполнить внутренние электрические соединения.

5.1.8 Закрепить основание корпуса на вертикальной поверхности при помощи дюбель-гвоздей или саморезов (в комплект поставки не входят). Разметка креплений соответствующего корпуса показана на рисунке 1. Закрывать монтажные отверстия заглушками, входящими в комплект.

5.1.9 Подключить входные и выходные провода и кабели.

5.1.10 При необходимости провести установку пластиковых петель, вставив их до фиксации в соответствующие места на основании и крышке корпуса.

5.1.11 Закрывать переднюю панель и закрепить её на основании корпуса самонарезающими винтами, входящими в комплект.

5.1.12 Наклеить маркировочную ленту на переднюю панель.

5.1.13 Закрывать оставшиеся свободными после установки электрических аппаратов места модульными заглушками.

5.1.14 Наклеить на корпус паспортную табличку.

## **6 Условия транспортирования и хранения**

6.1 Транспортирование корпусов осуществляется в упаковке изготовителя любым видом крытого транспорта, обеспечивающим предохранение упакованных изделий от механических повреждений, загрязнения и попадания влаги, при температуре от минус 40 до плюс 50 °С.

6.2 Хранение корпусов осуществляется в неотапливаемых хранилищах при температуре от минус 40 до плюс 50 °С и относительной влажности до 75 % при температуре плюс 15 °С; допускается относительная влажность до 98 % при температуре плюс 25 °С.

6.3 В процессе транспортирования и хранения изделия не должны подвергаться воздействиям механических нагрузок, ударов, влаги и прямого солнечного излучения.

6.4 При транспортировании и хранении изделия в упаковке должны быть уложены на деревянные поддоны или на сухие и ровные поверхности. Попадание под штабель посторонних предметов, воды и горюче-смазочных материалов не допускается.

## **7 Сведения об утилизации**

7.1 Корпуса не подлежат утилизации в качестве бытовых отходов. Для утилизации передать в специализированное предприятие для переработки вторичного сырья.

## **8 Гарантийные обязательства**

8.1 Гарантийный срок эксплуатации корпусов – 5 лет со дня продажи при условии соблюдения потребителем правил эксплуатации, транспортирования и хранения.

8.2 Изготовитель вправе снять с себя гарантийные обязательства в случае повреждения изделия в результате нарушения правил транспортирования, хранения, монтажа или эксплуатации.

8.3 В период гарантийных обязательств и при возникновении претензий обращаться к продавцу или в организации:

### **Российская Федерация ООО «ИЭК ХОЛДИНГ»**

142100, Московская область,  
г. Подольск, Проспект Ленина,  
дом 107/49, офис 457  
Тел./факс: +7 (495) 542-22-27  
info@iek.ru  
www.iek.ru

### **МОНГОЛИЯ**

#### **«ИЭК Монголия» КОО**

Улан-Батор, 20-й участок  
Баянголского района, Западная зона  
промышленного района 16100,  
Московская улица, 9  
Тел.: +976 7015-28-28  
Факс: +976 7016-28-28  
info@iek.mn  
www.iek.mn

### **Республика Молдова «ИЭК ТРЭЙД» О.О.О.**

MD-2044, город Кишинев,  
ул. Мария Дрэган, 21  
Тел.: +373 (22) 479-065, 479-066  
Факс: +373 (22) 479-067  
info@iek.md; infomd@md.iek.ru  
www.iek.md

### **УКРАИНА**

#### **ООО «ТОРГОВЫЙ ДОМ УКРЭЛЕКТРОКОМПЛЕКТ»**

08132, Киевская область,  
Киево-Святошинский район,  
г. Вишневое, ул. Киевская, 6В  
Тел.: +38 (044) 536-99-00  
info@iek.com.ua  
www.iek.ua



### **Страны Азии**

#### **Республика Казахстан**

##### **ТОО «ТД ИЭК. КАЗ»**

040916, Алматинская область,  
Карасайский район, с. Иргели,  
мкр. Акжол, 71А  
Тел.: +7 (727) 237-92-49, 237-92-50  
infokz@iek.ru  
www.iek.kz

### **Страны Евросоюза**

#### **Латвийская Республика**

##### **ООО «ИЭК Балтия»**

LV-1005, г. Рига, ул. Ранкас, 11  
Тел.: +371 2934-60-30  
iek-baltija@inbox.lv  
www.iek.ru

### **Республика Беларусь**

#### **ООО «ИЭК ХОЛДИНГ»**

(Представительство  
в Республике Беларусь)  
220025, г. Минск,  
ул. Шафарнянская, д. 11, пом. 62  
Тел.: +375 (17) 286-36-29  
iek.by@iek.ru  
www.iek.ru