

Благодарим за то, что вы приобрели миниэлектростанцию компании Honda.

В данном руководстве содержатся сведения о правильной эксплуатации и уходе за миниэлектростанцией модели EU20i.

Все сведения в данном "Руководстве" соответствуют состоянию выпускаемой продукции на дату подписания документа в печать.

Компания Honda Motor Co. Ltd. оставляет за собой право в любое время вносить изменения в конструкцию или комплектацию изделий без каких-либо предупреждений или обязательств со своей стороны.

Запрещается воспроизводить настоящее "Руководство" или любой его фрагмент без наличия письменного согласия обладателя авторских прав.

Данное "Руководство" должно рассматриваться как неотъемлемая часть миниэлектростанции и передаваться следующему владельцу при продаже миниэлектростанции.

При прочтении данного руководства следует обращать особое внимание на разделы, которые предваряются предостережением следующего порядка:

▲ ПРЕДУПРЕЖДЕНИЕ Обозначает высокую вероятность серьезного травмирования или гибели людей в случае нарушения инструкций.

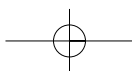
ВНИМАНИЕ: Обозначает вероятность травмирования людей либо повреждения оборудования в случае нарушения инструкций.

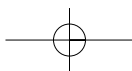
ПРИМЕЧАНИЕ: Обозначает дополнительные полезные сведения.

Если у вас возникнут какие-либо затруднения или появятся вопросы по эксплуатации или обслуживанию миниэлектростанции, обратитесь к уполномоченному дилеру компании Honda.

▲ ПРЕДУПРЕЖДЕНИЕ Конструкция миниэлектростанции Honda обеспечивает безопасность и надежность эксплуатации при условии соблюдения всех инструкций изготовителя. Внимательно прочтите и изучите данное "Руководство" перед тем как приступить к эксплуатации миниэлектростанции. В противном случае возможно травмирование людей или повреждение оборудования.

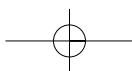
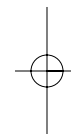
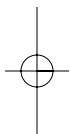
- Приведенные в "Руководстве" иллюстрации могут не соответствовать некоторым вариантам исполнения миниэлектростанции.





СОДЕРЖАНИЕ

1. МЕРЫ БЕЗОПАСНОСТИ	3
2. МЕСТА РАСПОЛОЖЕНИЯ ПРЕДУПРЕЖДАЮЩИХ НАКЛЕЕК	6
SE маркировка и места расположения наклеек с указанием уровня шумности	8
3. ОСНОВНЫЕ УЗЛЫ И ДЕТАЛИ	9
4. КОНТРОЛЬНЫЙ ОСМОТР	13
5. ПУСК ДВИГАТЕЛЯ	16
Эксплуатация в условиях высокогорья	19
6. ЭКСПЛУАТАЦИЯ	20
7. ОСТАНОВКА ДВИГАТЕЛЯ	32
8. ТЕХНИЧЕСКОЕ ОБСЛУЖИВАНИЕ	34
9. ТРАНСПОРТИРОВКА/ХРАНЕНИЕ	39
10. ВОЗМОЖНЫЕ НЕИСПРАВНОСТИ И СПОСОБЫ ИХ УСТРАНЕНИЯ	41
11. ТЕХНИЧЕСКИЕ ХАРАКТЕРИСТИКИ	43
12. КОММУТАЦИОННАЯ СХЕМА	44
13. АДРЕСА ДИЛЕРОВ КОМПАНИИ HONDA	49



1. МЕРЫ БЕЗОПАСНОСТИ

⚠ ПРЕДУПРЕЖДЕНИЕ

Для обеспечения безопасной работы



- Конструкция миниэлектростанции Honda обеспечивает безопасность и надежность эксплуатации при условии соблюдения всех инструкций изготовителя.

Внимательно прочтите и изучите данное "Руководство" перед тем как приступить к эксплуатации миниэлектростанции. В противном случае возможно травмирование людей или повреждение оборудования.



- Отработавшие газы двигателя содержат токсичный оксид углерода. Запрещено использовать миниэлектростанцию в закрытых помещениях. Необходимо обеспечить достаточную вентиляцию помещения. Необходимо соблюдать дополнительные меры противопожарной безопасности при работе в проветриваемом помещении.



- При работе глушитель нагревается до очень высокой температуры, и остается горячим еще некоторое время после выключения. Не дотрагивайтесь до горячего глушителя. Прежде чем оставить миниэлектростанцию на хранение в помещении, убедитесь, что двигатель остыл.

- Элементы выпускной системы двигателя подвержены нагреву во время работы двигателя и имеют высокую температуру после остановки двигателя. Во избежание получения ожогов необходимо следовать инструкциям предупреждающих наклеек, которые имеются на миниэлектростанции.



- В случае параллельного подключения миниэлектростанции используйте исключительно специальный кабель и подключайте его только к специально предназначенной для этого розетке. При несоблюдении данных мер безопасности существует вероятность поражения электрическим током.

⚠ ПРЕДУПРЕЖДЕНИЕ

Для обеспечения безопасной работы

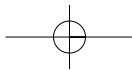


- | | |
|--|--|
| <p>Ⓜ STOP THE ENGINE BEFORE REFUELING. BE SURE TO CONNECT ONLY THE SPECIAL LEAD TO THE PARALLEL OPERATION RECEPTACLE.</p> <p>Ⓜ ARRÊTEZ LE MOTEUR AVANT DE REFAIRE LE PLEIN. CONNECTER UNIQUEMENT LE CORDON SPECIAL A LA PRISE POUR UTILISATION EN PARALLELE.</p> <p>Ⓜ VOR AUFTANKEN MOTOR ABSTELLEN. VERWENDEN SIE AUSSCHLIESSLICH DIE SPEZIALKABEL MIT DEN STECKDOSEN FÜR PARALLELBETRIEB.</p> <p>Ⓜ ARRESTARE IL MOTORE PRIMA DI FARE RIFORNIMENTO. ASSICURARSI DI COLLEGARE SOLTANTO IL CAVO SPECIALE ALLA PRESA PER FUNZIONAMENTO IN PARALLELO.</p> <p>Ⓜ STOP DE MOTOR ALVORENS BIJ TE TANKEN. SLUIT ALLEEN HET SPECIALE SNOER AAN OP DE AANSLUITING VOOR PARALLEL BEDRIJF.</p> <p>Ⓜ PARE EL MOTOR ANTES DE REPOSTAR. ASEGÚRESE DE QUE SÓLO CONECTA EL CABLE ESPECIAL EN EL CONECTOR DE OPERACION PARALELA.</p> | <p>Ⓜ DESLIGUE O MOTOR ANTES DE ABASTECER. CERTIFIQUE-SE DE QUE SÓ LIGA A EXTENSÃO ESPECIAL À TOMADA DE USO EM PARALELO.</p> <p>Ⓜ ΣΤΑΜΑΤΕ ΤΗ ΜΟΧΛΗ ΠΡΙΝ ΤΟΝ ΑΝΕΦΟΔΙΣΜΟ ΜΕ ΠΑΡΑΛΛΗΛΟ ΒΕΒΛΩΣΗ. ΒΕΒΛΩΣΕΤΕ ΜΟΝΟΝ ΤΟ ΕΙΔΙΚΟ ΚΑΒΛΟ ΣΤΗΝ ΥΠΟΔΟΧΗ ΤΗΣ ΑΔΙΟΤΥΠΙΑ ΕΝ ΠΑΡΑΛΛΗΛΟ.</p> <p>Ⓜ STÄNG AV MOTORN FÖRE BRÄNSLEFÄYLLNING. ANVÄND ENDAS T SPECIALSLADD EN FÖR ANSLUTNING TILL PARALLELUUTTAGET.</p> <p>Ⓜ STOP MOTOREN FÖR BRÄNSLSTÖPPÄYFILLNING. TILLSLUT ALDRI KUN SPECIALLEDNINGEN I PARALLELUUTTAGET.</p> <p>Ⓜ SLÅ AV MOTOREN FÖR FÄYLLNING. BRUK KUN SPECIALLEDNING TIL PARALLELL STROKONTAKT.</p> <p>Ⓜ SAMMUTA MOTTORI ENNEN TANKKAUSTA. VARMISTU ETTA AIRGASTAAN ERKOISJOHTOSARJA ON KYTKETTY PISTORASIOIHIN RIKINAKKAIKAYTTÖÄ VARTEN.</p> |
|--|--|

- Бензин является легковоспламеняющимся веществом и при определенных условиях взрывоопасен. Заправку топливного бака следует производить при неработающем двигателе на открытом воздухе или в хорошо проветриваемых помещениях.
- Запрещено производить заправку топливного бака в непосредственной близости от сигарет, дымящихся предметов и открытого огня. Заправку топливного бака всегда проводите только в хорошо проветриваемых помещениях.
- В случае пролива топлива его следует немедленно вытереть насухо.

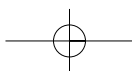
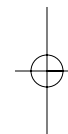
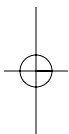


- Монтаж электрической проводки для подвода резервной мощности должен осуществляться силами квалифицированного электрика. Схема электрической проводки должна отвечать требованиям соответствующего законодательства и правилам монтажа. Неправильное подсоединение может вызвать подачу тока с миниэлектростанции в электрическую сеть. Вследствие этого работники электрической компании могут получить удар током при работе с проводкой во время отключения электричества. При восстановлении подачи тока миниэлектростанция может взорваться, загореться или вызвать возгорание электрической проводки в здании.

**⚠ ПРЕДУПРЕЖДЕНИЕ**

Для обеспечения безопасной работы

- Перед запуском двигателя обязательно проводите контрольный осмотр мини-электростанции в соответствии с процедурой, указанной на стр. 13. Выполнение этого условия может позволить Вам избежать несчастного случая или повреждения оборудования.
- Во время работы миниэлектростанция должна располагаться на расстоянии не менее одного метра от зданий или другого оборудования.
- Во время работы миниэлектростанция должна располагаться на горизонтальной поверхности.
При наклоне миниэлектростанции существует опасность утечки топлива.
- До начала использования миниэлектростанции тщательно изучите принцип работы всех органов управления и способы быстрого выключения миниэлектростанции. Не позволяйте никому пользоваться миниэлектростанцией без предварительного инструктажа.
- Не позволяйте детям и домашним животным приближаться к работающей мини-электростанции.
- При работе миниэлектростанции держитесь на достаточном расстоянии от её движущихся частей.
- Неправильная эксплуатация миниэлектростанции может стать причиной для удара током; не прикасайтесь к миниэлектростанции во время работы влажными руками.
- Запрещается эксплуатировать миниэлектростанцию под дождем, снегом или в условиях, когда существует опасность её намокания.

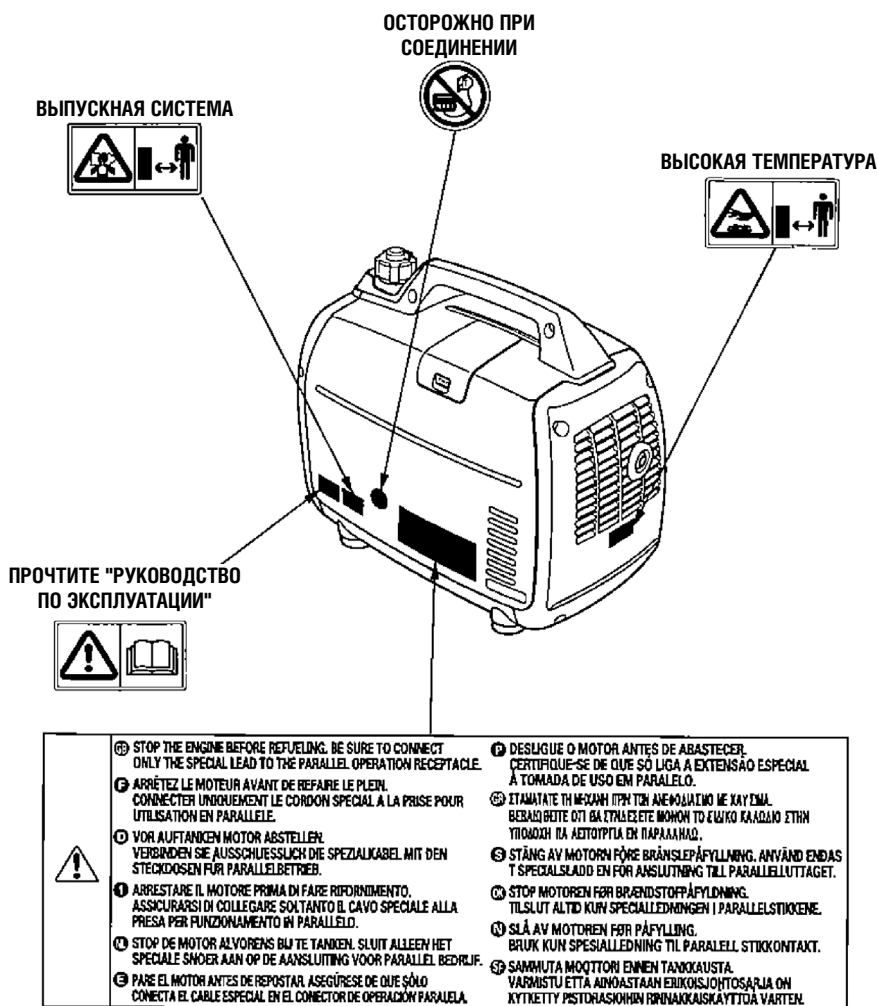


2. МЕСТА РАСПОЛОЖЕНИЯ ПРЕДУПРЕЖДАЮЩИХ НАКЛЕЕК

Эти наклейки предупреждают вас о потенциальной опасности серьезного травмирования. Внимательно прочтите текст на наклейках, а также замечания и предупреждения, которые приведены в данном "Руководстве".

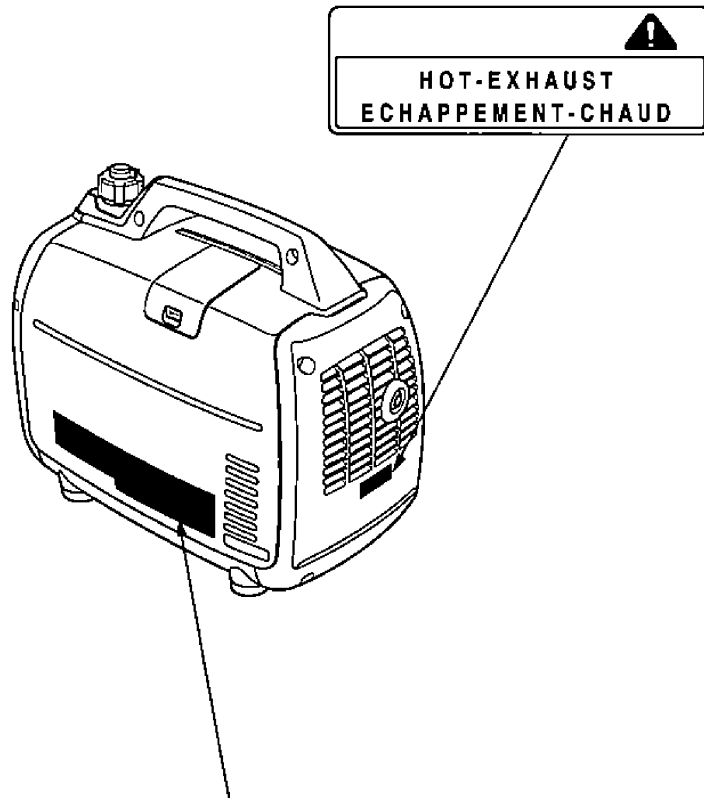
Если предупреждающие наклейки отклеиваются, или текст на них стал трудночитаемым, обратитесь к официальному дилеру компании Honda для их замены.

(Для моделей, поставляемых на европейский рынок. Версии G, B, F, W)



МЕРЫ БЕЗОПАСНОСТИ ПРИ РАБОТЕ С ТОПЛИВОМ/ПАРАЛЛЕЛЬНОЕ СОЕДИНЕНИЕ

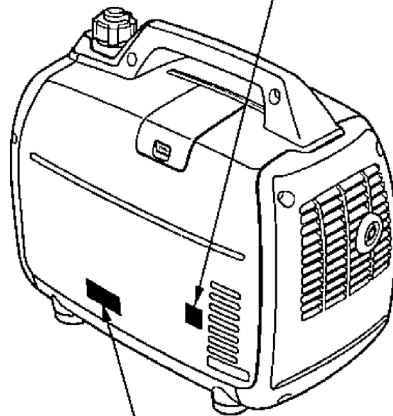
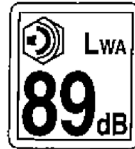
(Для моделей, поставляемых в Австралию. Версия U)



- | | |
|---|---|
| <p>⚠ CAUTION</p> <ul style="list-style-type: none"> ■ DO NOT USE INDOORS DUE TO DANGER OF CARBON MONOXIDE POISONING. ■ DO NOT CONNECT THE RECEPTACLE OF THIS GENERATOR TO HOUSE WIRING. ■ STOP THE ENGINE BEFORE REFUELING. ■ CHECK FOR SPILLED FUEL OR FUEL LEAKS. ■ DO NOT FILL THE FUEL TANK BEYOND THE UPPER LIMIT LINE. ■ FOR DETAILED EXPLANATION, READ THE OWNER'S MANUAL. ■ WHEN STORED OR IN TRANSIT, MAKE CERTAIN THAT THE ENGINE SWITCH AND THE FUEL TANK CAP LEVER ARE IN "OFF" POSITION TO PREVENT FUEL LEAKS. ■ BE SURE TO CONNECT ONLY THE SPECIAL LEAD TO THE PARALLEL OPERATION RECEPTACLE. | <p>⚠ ATTENTION</p> <ul style="list-style-type: none"> ■ NE PAS UTILISER DANS UN LOCAL CLÔS OU LES VAPEURS NOCIVES DE MONOXYDE DE CARBONE PEUVENT S'ACCUMULER. ■ NE JAMAIS CONNECTER LE GROUPE ELECTROGENE À UNE PRISE DE SECTEUR. ■ ARRÊTER LE MOTEUR AVANT DE FAIRE LE PLEIN D'ESSENCE. ■ CONTRÔLER QU'IL N'Y A RIEN DE FUITES D'ESSENCE, RIEN D'ESSENCE RÉPANDUE SUR L'APPAREIL. ■ NE PAS REMPLIR LE RÉSERVOIR D'ESSENCE AU-DESSUS DU REPÈRE DE NIVEAU MAXIMUM. ■ POUR PLUS D'INFORMATIONS, LIRE LE MANUEL DE L'UTILISATEUR. ■ QUAND LE GROUPE ELECTROGENE EST REMIS EN TRANSPORT, S'ASSURER QUE LE CONTACT D'ARRÊT DU MOTEUR ET LA MISE À L'AIR LIBRE DU RÉSERVOIR D'ESSENCE SONT SUR LA POSITION "OFF" AFIN D'ÉVITER TOUTE FUITE D'ESSENCE. ■ CONNECTER UNIQUEMENT LE CORDON SPÉCIAL À LA PRISE POUR UTILISATION EN PARALLÈLE. |
|---|---|

- CE маркировка и места расположения наклеек с указанием уровня шумности (для моделей, поставляемых на Европейский рынок. Версии G, B, F, W)

НАКЛЕЙКА С УКАЗАНИЕМ УРОВНЯ ШУМНОСТИ



- CE МАРКИРОВКА

Наименование изготовителя и адрес

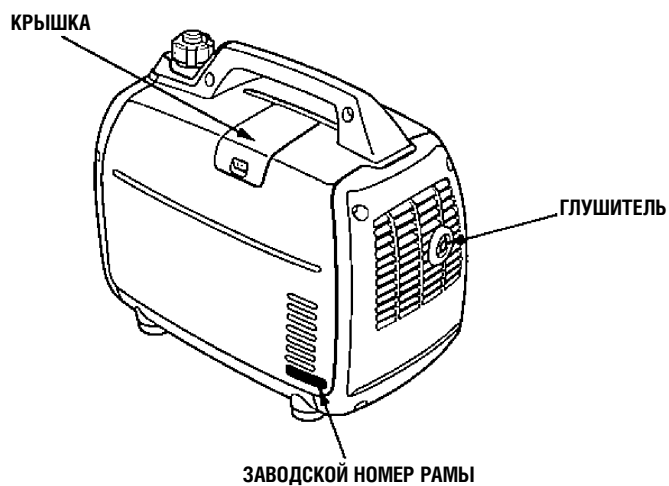
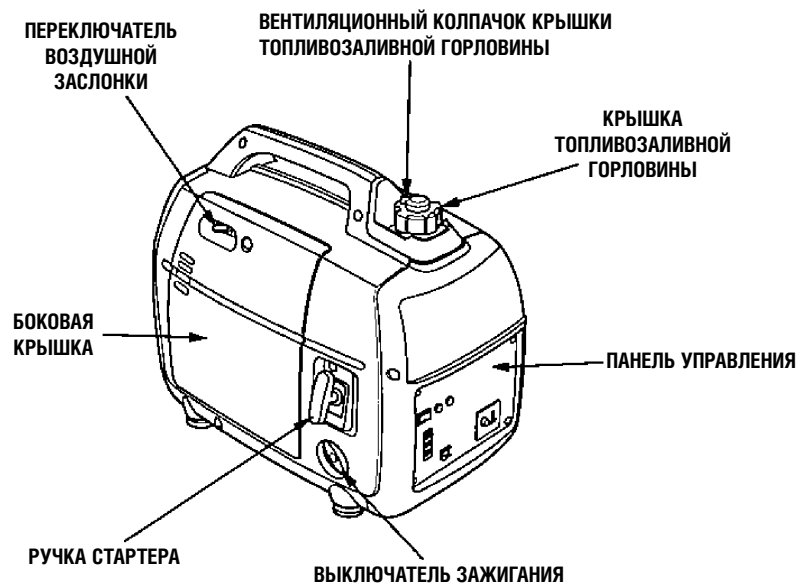
	Generating set ISO 8528			EU 20i Honda Motor CO., LTD. <small>2-1-1 Minami Aoyama, Minato-ku Tokyo, Japan</small>		
	Rated power COP	1.6 kW	50Hz	Max.	40°C	
Rated power factor	1.0	230V	Max.	1000m		
Year of Mfg.	****	7.0A	Mass	21.0 Kg		

Максимально допустимая для эксплуатации миниэлектростанции температура воздуха

Максимально допустимая для эксплуатации миниэлектростанции высота над уровнем моря

Масса

3. ОСНОВНЫЕ УЗЛЫ И ДЕТАЛИ

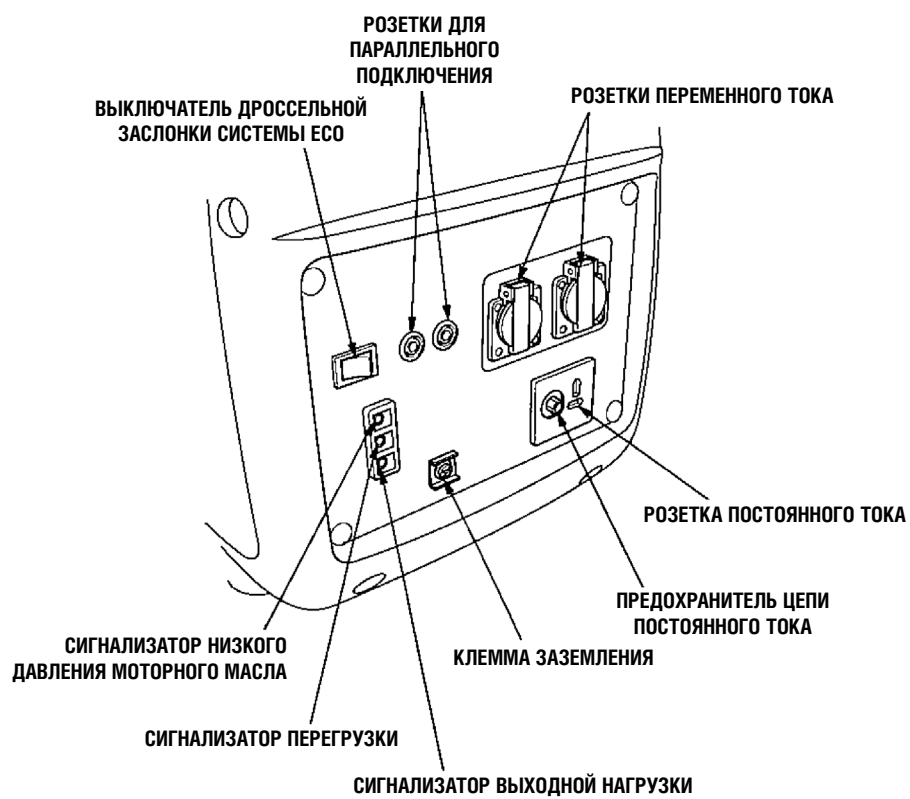


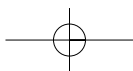
Впишите заводской номер рамы ниже в месте, выделенном чертой. Заводской номер рамы необходим при заказе запасных частей.

Заводской номер рамы: _____

ПАНЕЛЬ УПРАВЛЕНИЯ

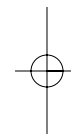
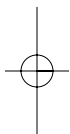
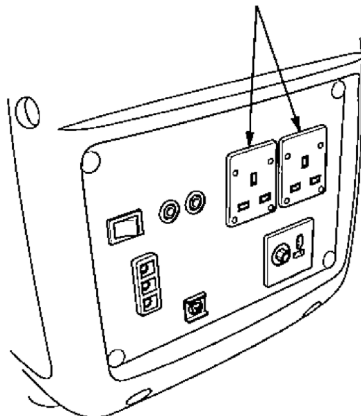
Версии G, F, W





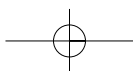
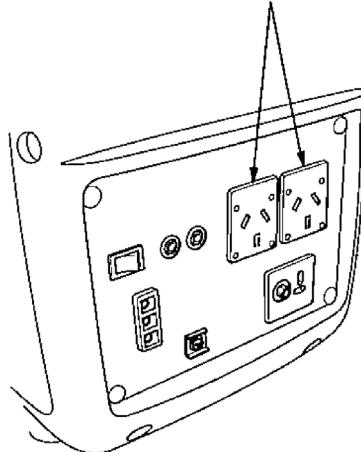
Версия В

РОЗЕТКИ ПЕРЕМЕННОГО ТОКА



Версия U

РОЗЕТКИ ПЕРЕМЕННОГО ТОКА



Дроссельная заслонка системы ESO

Система ESO:

При работе без нагрузки система автоматически переводит двигатель в режим холостого хода. После подключения потребителя тока двигатель автоматически набирает обороты, необходимые для достижения соответствующей выходной мощности. Это положение переключателя рекомендовано для достижения максимальной экономии топлива при работе миниэлектростанции.

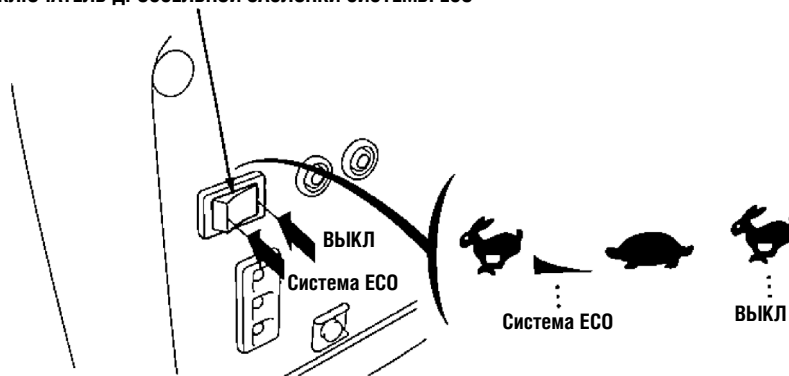
ПРИМЕЧАНИЕ:

- Если потребитель тока нуждается в мгновенной подаче тока, система управления дроссельной заслонкой будет работать неэффективно.
- При одновременном подключении больших нагрузок для уменьшения скачков напряжения необходимо установить выключатель дроссельной заслонки системы ESO в положение "OFF" (ВЫКЛ).
- При работе в режиме подачи постоянного тока выключатель дроссельной заслонки системы ESO должен быть установлен в положение "OFF" (ВЫКЛ).

ВЫКЛ:

Система управления дроссельной заслонкой выключена. Двигатель работает на оборотах выше номинальных.

ВЫКЛЮЧАТЕЛЬ ДРОССЕЛЬНОЙ ЗАСЛОНКИ СИСТЕМЫ ESO



4. КОНТРОЛЬНЫЙ ОСМОТР

ВНИМАНИЕ:

Контрольный осмотр миниэлектростанции проводится на горизонтальной поверхности при заглушенном двигателе.

1. Проверка уровня моторного масла в двигателе.

ВНИМАНИЕ:

Использование моторного масла, не обладающего моющими свойствами или моторного масла, предназначенного для двухтактных двигателей, может сократить срок эксплуатации миниэлектростанции.

Используйте моторное масло высшего качества, обладающее высокими моющими свойствами и предназначенное для четырехтактных двигателей, отвечающее либо превосходящее требования, установленные производителем. Вязкость моторного масла должна соответствовать средней температуре воздуха в вашем регионе.

Температурный диапазон применимости масел



Открутите шуруп боковой крышки, затем снимите крышку, открутите крышку маслозаливной горловины (см. стр. 36) и тщательно протрите масляный щуп чистой ветошью. Для проверки уровня моторного масла вставьте, не вкручивая, масляный щуп в маслозаливную горловину. Если моторное масло не достает до нижнего края масляного щупа, долейте масло с рекомендованными характеристиками до горловины.

ВНИМАНИЕ:

Эксплуатация двигателя при недостаточном уровне моторного масла может привести к серьезным повреждениям двигателя.

ПРИМЕЧАНИЕ: Система предупреждения о падении давления масла автоматически выключает двигатель прежде чем давление масла упадет ниже минимально достаточного предела. Поэтому во избежание неудобств, связанных с внезапным прекращением подачи тока, рекомендуется регулярно проводить визуальный контроль уровня масла.



2. Проверка уровня топлива.

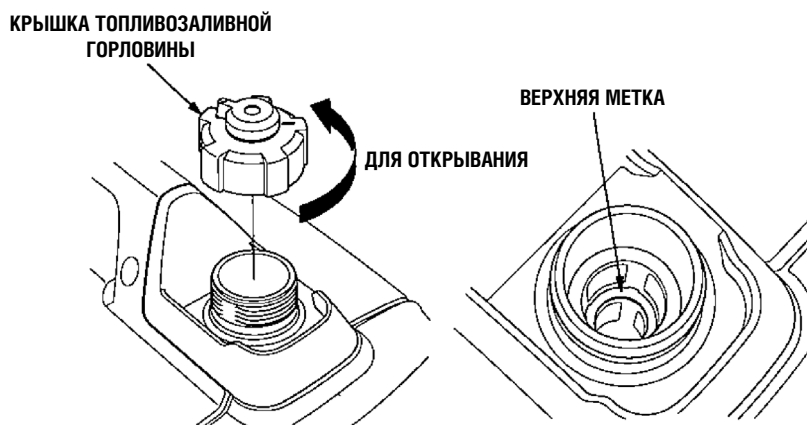
Рекомендуется использовать неэтилированный либо малоэтилированный автомобильный бензин для уменьшения отложений в камере сгорания.

При низком уровне топлива долейте его до установленного уровня. Запрещается эксплуатировать двигатель на смеси бензина с маслом или на загрязненном бензине. Не допускайте попадания в топливный бак грязи, пыли или воды. После заправки топливного бака надежно затяните крышку горловины.

▲ ПРЕДУПРЕЖДЕНИЕ

- Бензин является легковоспламеняющимся веществом и при определенных условиях взрывоопасен.
- Заправку топливного бака следует производить на открытом воздухе или в хорошо проветриваемых помещениях при неработающем двигателе. Запрещается курить или допускать открытое пламя и искрящие предметы в местах заправки топливом, а также в местах хранения емкостей с бензином.
- Избегайте переполнения топливного бака (в заливной горловине топливо должно отсутствовать). После заправки топливного бака проверьте, чтобы крышка заливной горловины была закрыта должным образом.
- Будьте осторожны, чтобы не пролить бензин при заправке топливного бака. Пролитое топливо или его пары могут воспламениться. В случае пролива вытрите насухо брызги и подтеки топлива, прежде чем запускать двигатель.
- Избегайте многократных или продолжительных контактов кожи с топливом, не вдыхайте пары топлива. **ХРАНИТЕ БЕНЗИН В МЕСТАХ, НЕДОСТУПНЫХ ДЛЯ ДЕТЕЙ.**

Емкость топливного бака: 4,1 л.



Использование спиртосодержащих видов топлива

Если вы решили эксплуатировать двигатель на бензине, содержащем спирт, убедитесь в том, что октановое число этого топлива не ниже значения, рекомендованного компанией Honda. Существует два вида спиртосодержащего бензина. Один из них содержит в своем составе этиловый, а другой - метиловый спирт. Запрещается использовать бензин, содержащий более 10% этанола. Не применяйте бензин, содержащий метанол (древесный спирт), в котором отсутствуют растворители и ингибиторы, снижающие коррозионную активность метанола. Запрещается использовать бензин, содержащий более 5% метанола, даже если в его составе присутствуют растворители и ингибиторы коррозии.

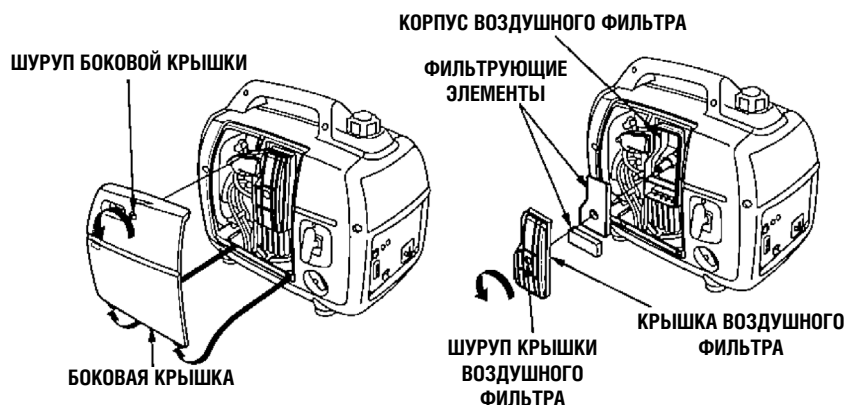
ПРИМЕЧАНИЕ:

- На повреждения деталей системы питания топливом, а также ухудшение характеристик двигателя, которые произошли из-за применения бензина, содержащего спирт, заводская гарантия не распространяется. Компания Honda не может поддержать использование бензина, содержащего метанол, поскольку в настоящее время отсутствуют исчерпывающие доказательства его пригодности.
- Прежде чем приобретать топливо на незнакомой заправочной станции, постарайтесь выяснить, не содержит ли оно спирт. Если бензин содержит спирт, узнайте вид спирта и его концентрацию в топливе. Если вы заметили признаки нарушения нормальной работы двигателя при использовании бензина, который содержит или может по вашему мнению содержать спирт, прекратите эксплуатировать двигатель на этом топливе и используйте только бензин, который гарантированно не содержит спирт.

3. Проверка воздушного фильтра

Проверьте составные части воздушного фильтра и убедитесь в их чистоте и работоспособности. Открутите шуруп боковой крышки и снимите ее. Открутите шуруп крышки воздушного фильтра, снимите крышку, и осмотрите фильтрующие элементы. При необходимости проведите чистку или замену фильтрующих элементов (см. стр. 36).

ВНИМАНИЕ: Эксплуатация двигателя без воздушного фильтра запрещена. При отсутствии воздушного фильтра в двигатель через карбюратор будут поступать загрязняющие вещества (грязь, пыль), что приведет к преждевременному износу деталей двигателя.

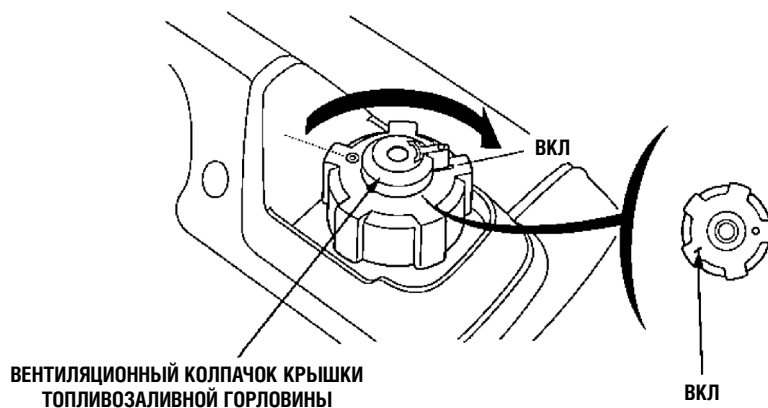


5. ПУСК ДВИГАТЕЛЯ

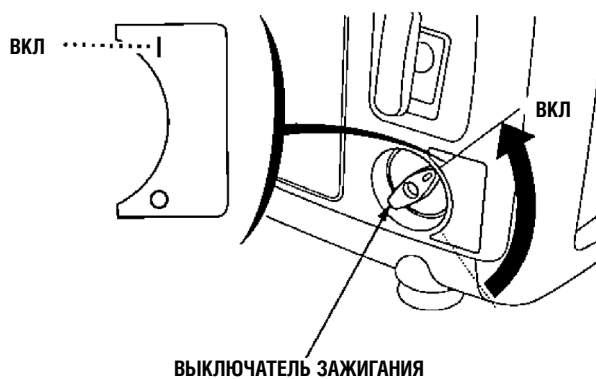
Перед запуском двигателя необходимо отсоединить все потребители тока от розеток переменного тока.

1. Переведите вентиляционный колпачок крышки топливозаливной горловины по часовой стрелке в положение "ON" (ВКЛ).

ПРИМЕЧАНИЕ: При транспортировке миниэлектростанции вентиляционный колпачок крышки топливозаливной горловины должен быть повернут в положение "OFF" (ЗАКРЫТО).



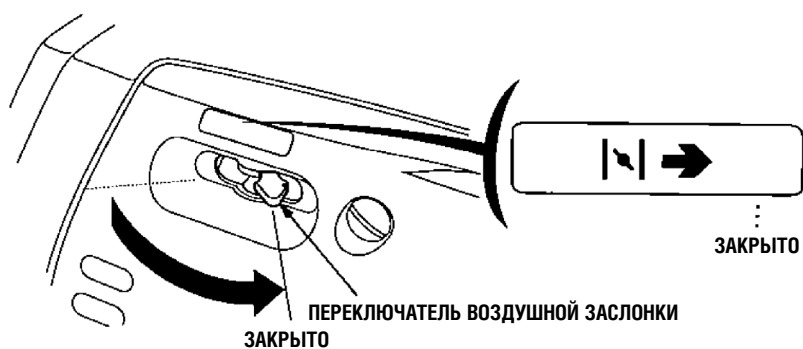
2. Поверните выключатель зажигания в положение "ON" (ЗАЖИГАНИЕ ВКЛЮЧЕНО).



3. Переведите переключатель воздушной заслонки в положение "CLOSED" (ЗАКРЫТО).

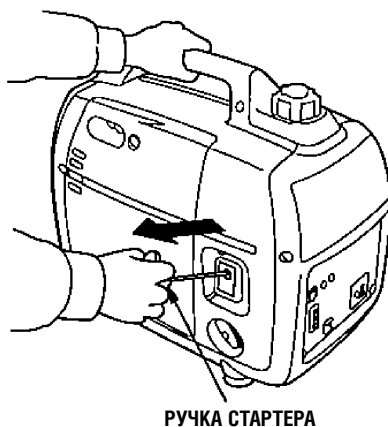
ПРИМЕЧАНИЕ:

- При высокой температуре окружающего воздуха или теплом двигателе не нужно закрывать воздушную заслонку.

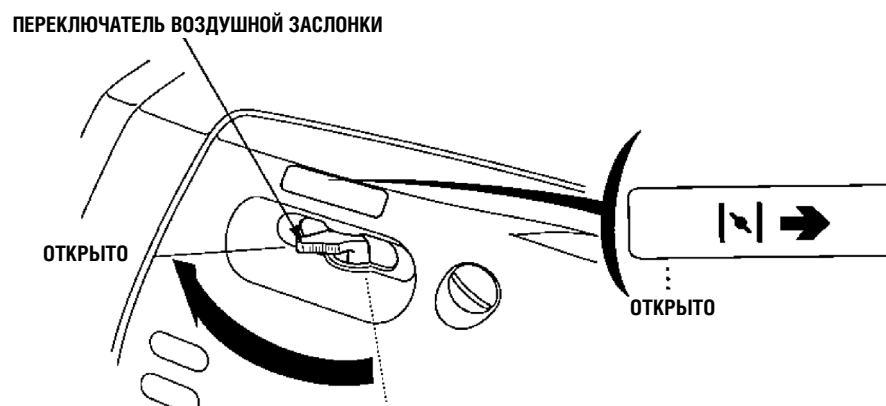


4. Слегка потяните ручку пускового шнура стартера до появления сопротивления, затем резко потяните в направлении, указанном стрелкой внизу.

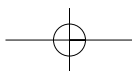
ВНИМАНИЕ: Не отпускайте рукоятку стартера. Медленно верните пусковой шнур в исходное положение, придерживая его рукоятку.



5. При прогреве двигателя переведите переключатель воздушной заслонки в положение "OPEN" (ОТКРЫТО).



ПРИМЕЧАНИЕ: Если двигатель заглох и не запускается, поиск причины неисправности начинайте с проверки уровня моторного масла в двигателе (см. стр. 13).



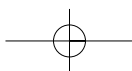
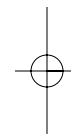
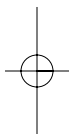
- **Эксплуатация в условиях высокогорья**

На большой высоте над уровнем моря топливовоздушная смесь, поступающая в двигатель, будет переобогащенной. Мощность двигателя снизится, а расход топлива возрастет.

Двигатель можно адаптировать к работе на большой высоте над уровнем моря путем специальной модернизации карбюратора. Если вы постоянно эксплуатируете миниэлектростанцию на высоте более 1500 м над уровнем моря, обратитесь к официальному дилеру Honda для изменения настроек карбюратора.

Даже после соответствующей адаптации карбюратора мощность двигателя будет снижаться примерно на 3,5% при увеличении высоты над уровнем моря на каждые 300 м. Если карбюратор не подвергать модернизации, влияние высоты над уровнем моря на развиваемую двигателем мощность будет еще сильнее.

ВНИМАНИЕ: Если карбюратор настроен на условия высокогорья, эксплуатация миниэлектростанции на меньших высотах может привести к снижению мощности, перегреву двигателя и серьезным повреждениям деталей двигателя, вызванных переобогащением топливовоздушной смеси.

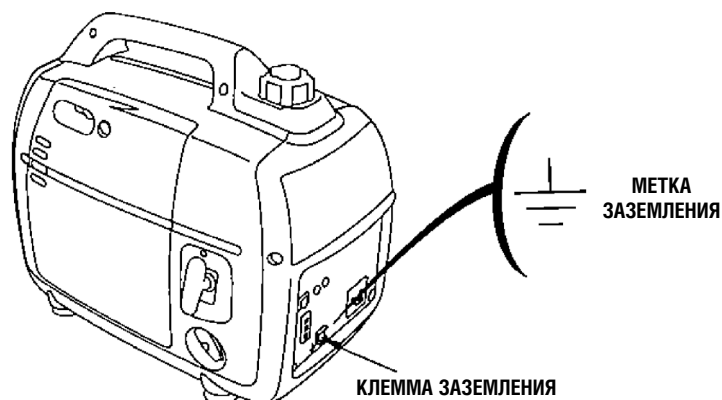


6. ЭКСПЛУАТАЦИЯ

Обязательно заземляйте миниэлектростанцию, если подсоединенные к ней потребители тока заземлены.

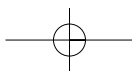
⚠ ПРЕДУПРЕЖДЕНИЕ

Монтаж электрической проводки для подвода резервной мощности должен осуществляться силами квалифицированного электрика. Схема электрической проводки должна отвечать требованиям соответствующего законодательства и правилам монтажа. Неправильное подсоединение может вызвать подачу тока с миниэлектростанции в электрическую сеть. Вследствие этого работники электрической компании могут получить удар током при работе с проводкой во время отключения электричества. При восстановлении подачи тока миниэлектростанция может взорваться, загореться или вызвать возгорание электрической проводки в здании.



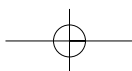
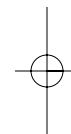
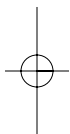
ВНИМАНИЕ:

- Запрещается превышать номинальную мощность (см. стр. 43).
В любом случае необходимо учитывать совокупную мощность в ваттах потребителей тока, подсоединенных к миниэлектростанции.
- Запрещено превышать значения максимальной силы тока, установленные для каждой выходной розетки.
- Запрещено подключать миниэлектростанцию к бытовой электрической цепи. Это может привести к повреждению миниэлектростанции либо бытовых электроприборов.
- Запрещено модифицировать миниэлектростанцию для выполнения функций, не предусмотренных данным Руководством по эксплуатации. Кроме того, необходимо неукоснительно соблюдать следующие требования.
- Запрещено устанавливать на выхлопную трубу удлинительные насадки.
- В случае необходимости использования удлинительного электрического провода используйте только гибкий провод с резиновой изоляцией.
- Ограничения по длине удлинительных проводов: 60 метров для проводов сечением 1,5 мм², 100 метров для проводов сечением 2,5 мм². Сопротивление удлинительных проводов большой длины снизит передаваемую мощность.
- Устанавливайте миниэлектростанцию на удалении от электрических проводов и высоковольтных линий.



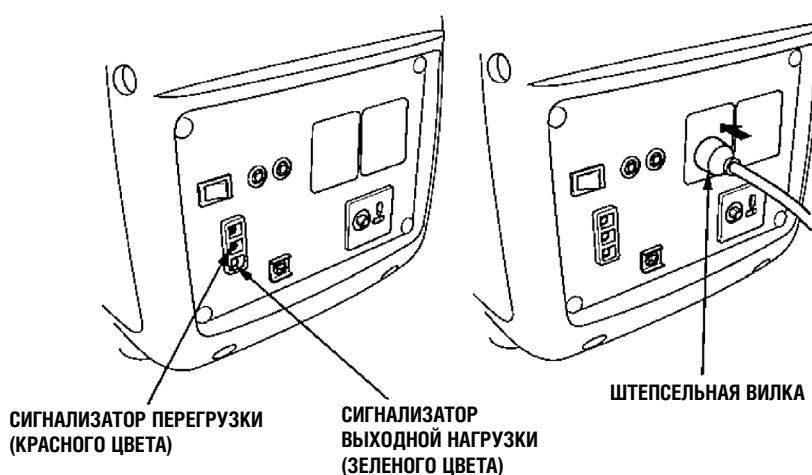
ПРИМЕЧАНИЕ:

- Розетка постоянного тока может использоваться одновременно с розетками переменного тока.
При одновременном использовании розеток постоянного и переменного тока следите, чтобы размер совокупной нагрузки не превышал установленной величины (см. стр. 43).
- Большинство электродвигателей - потребителей тока миниэлектростанции в момент пуска потребляют больше энергии, чем в штатном режиме.



Потребители переменного тока

1. Запустите двигатель и убедитесь, что включился сигнализатор выходной нагрузки (зеленого цвета).
2. Убедитесь, что подключаемый потребитель тока выключен, затем подключите его к генератору миниэлектростанции.



ВНИМАНИЕ:

- Значительная перегрузка, вызывающая постоянное включение сигнализатора перегрузки (красного цвета), может вывести миниэлектростанцию из строя.
- Незначительная перегрузка, которая приводит к кратковременным включениям сигнализатора перегрузки (красного цвета), может привести к сокращению срока службы миниэлектростанции.
- Прежде чем подключать потребителей к миниэлектростанции, убедитесь в их исправности. Если потребитель тока внезапно начинает работать со сбоями, снижает обороты или останавливается, необходимо незамедлительно выключить его. После этого отключите потребитель тока и определите причину неисправности, осмотрев его.

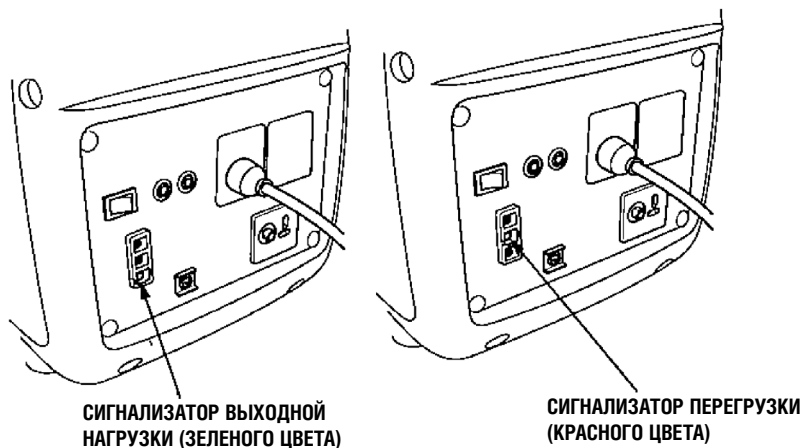
Сигнализаторы выходной нагрузки и перегрузки

В штатных режимах работы сигнализатор выходной нагрузки зеленого цвета будет всегда включен.

В случае возникновения перегрузки миниэлектростанции (более 1,6 кВт*А) или короткого замыкания в подсоединенном потребителе тока, сигнализатор выходной нагрузки зеленого цвета погаснет, включится сигнализатор перегрузки красного цвета и подача тока на подключенный потребитель прекратится.

При включении сигнализатора перегрузки (красного цвета) остановите двигатель и определите причину перегрузки.

- Перед подключением потребителя тока к миниэлектростанции убедитесь в его исправности и в том, что номинальная мощность потребителя соответствует номинальной мощности миниэлектростанции. После этого подсоедините потребитель к миниэлектростанции и запустите двигатель.



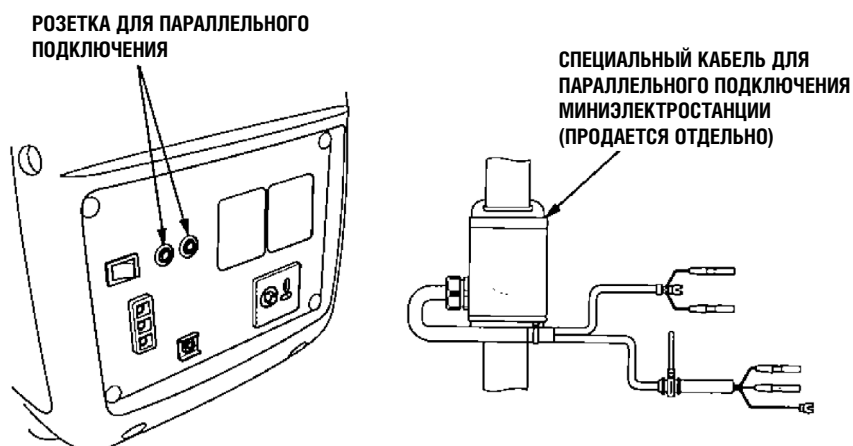
ПРИМЕЧАНИЕ: При запуске электродвигателя-потребителя тока могут одновременно включаться сигнализаторы выходной мощности (зеленого цвета) и перегрузки (красного цвета). При этом сигнализатор перегрузки (красного цвета) должен погаснуть в течение 4 секунд. Если сигнализатор нагрузки не гаснет, обратитесь к уполномоченному дилеру компании Honda.

Параллельное подключение миниэлектростанции

Перед подключением любого оборудования внимательно прочитайте раздел "ЭКСПЛУАТАЦИЯ МИНИЭЛЕКТРОСТАНЦИИ".

При параллельной работе двух миниэлектростанций модели EU20i максимальная мощность может составить 3,2 кВт*А.

Для соединения миниэлектростанций параллельно имеются выводы для подключения специальных кабелей, снабженных розеткой параллельного подключения. Для параллельного подключения следует использовать только специальные кабели с розеткой. Специальный кабель с розеткой можно заказать в магазине, где вы приобрели миниэлектростанцию, или на сервисной станции.



ВНИМАНИЕ:

Запрещается непрерывно эксплуатировать миниэлектростанцию в режиме максимальной мощности более 30 минут. При продолжительной работе выходная мощность миниэлектростанции не должна превышать номинальную. В любом случае необходимо учитывать совокупную мощность в ваттах потребителей тока, подсоединенных к миниэлектростанции.

При параллельном подключении максимальная мощность составляет:

Версии G, B, F, W: 3,6 кВт*А

Версии U: 4,0 кВт*А

При параллельном подключении номинальная мощность составляет:

Версии G, B, F, W, U: 3,2 кВт*А

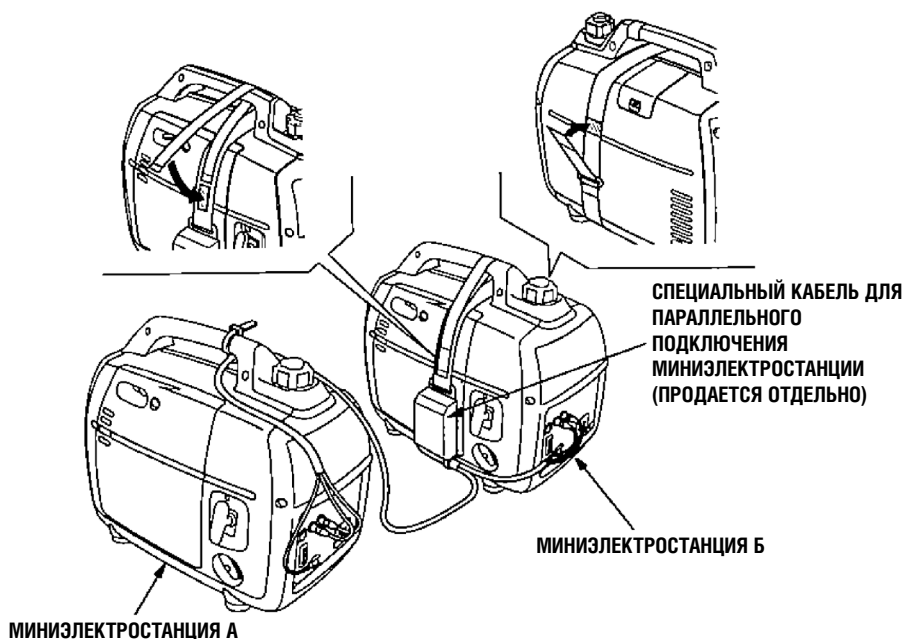
▲ ПРЕДУПРЕЖДЕНИЕ

- При параллельном подключении запрещено использовать миниэлектростанции различающихся моделей и версий.
- Для параллельного подключения миниэлектростанции используйте исключительно специальный кабель с розеткой.
- Подключение и отсоединение специального кабеля с розеткой для параллельной работы производить только при остановленном двигателе.
- При использовании миниэлектростанции отдельно специальный кабель с розеткой необходимо отсоединить.

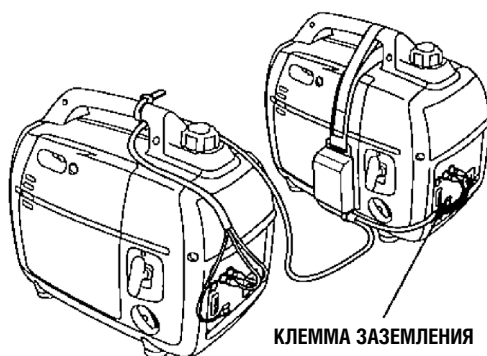
ПРИМЕЧАНИЕ:

- Некоторые виды потребителей тока могут вызвать перегрузку, в результате чего включится сигнализатор перегрузки (красного цвета) и подача тока прекратится.
- Для пуска электродвигателей обычно требуется мощность, в два или три раза превышающая номинальную.
- При параллельном подключении расстояние между миниэлектростанциями должно составлять не менее одного метра.

1. Подсоедините кабель с розеткой для параллельного подключения, как показано на рисунке.



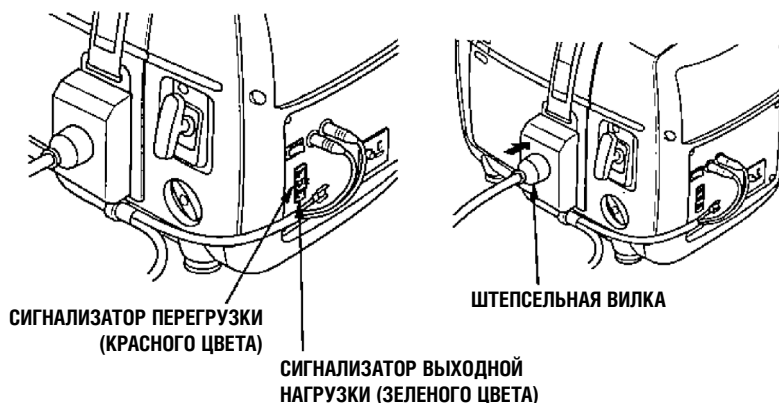
2. Обязательно заземляйте миниэлектростанцию, если подсоединенные к нему потребители тока заземлены.



3. Запустите каждый двигатель согласно процедуре, указанной в разделе "ПУСК ДВИГАТЕЛЯ".

- Если после запуска двигателя вместо сигнализатора выходной мощности зеленого цвета включится сигнализатор перегрузки красного цвета, выключатель зажигания следует перевести в положение "STOP" (СТОП), заглушить двигатель и затем произвести повторный запуск двигателя.

4. Убедитесь, что подключаемый потребитель тока выключен, после этого вставьте штепсельную вилку потребителя тока в розетку переменного тока блока параллельного подключения.



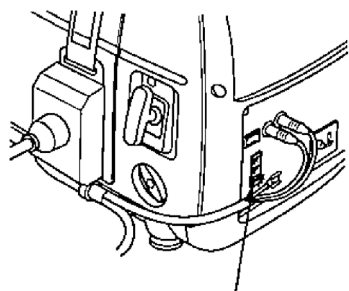
ВНИМАНИЕ:

Убедитесь, что подключаемый потребитель тока выключен.

Включенный потребитель тока при подсоединении может внезапно начать работать, что способно привести к травмам или несчастному случаю.

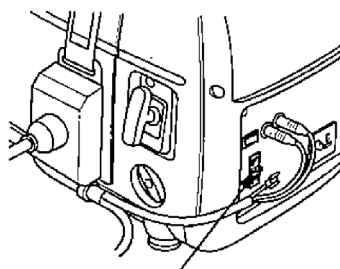
5. Включите потребитель тока. Должен загореться сигнализатор выходной нагрузки зеленого цвета.

При нормальной работе



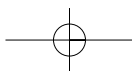
**СИГНАЛИЗАТОР ВЫХОДНОЙ
НАГРУЗКИ (ЗЕЛЕНОГО ЦВЕТА)**

При перегрузке или коротком замыкании



**СИГНАЛИЗАТОР ПЕРЕГРУЗКИ
(КРАСНОГО ЦВЕТА)**

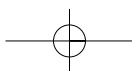
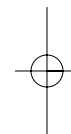
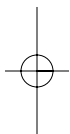
- В случае перегрузки (см. стр. 24) или неисправности потребителя тока, сигнализатор выходной нагрузки погаснет, сигнализатор перегрузки красного цвета будет постоянно включен, а подача тока прекратится. При этом двигатель будет продолжать работать, поэтому для его остановки необходимо перевести выключатель зажигания в положение "STOP" (СТОП).



ПРИМЕЧАНИЕ:

- Иногда потребитель тока (например, электродвигатель) нуждается в больших пусковых токах. При этом сигнализатор перегрузки красного цвета и сигнализатор выходной нагрузки зеленого цвета будут одновременно гореть в течение около 4 секунд. Такое одновременное срабатывание является нормальным. После запуска потребителя сигнализатор перегрузки красного цвета должен погаснуть, а сигнализатор выходной нагрузки продолжать гореть.
- Если после запуска потребителя тока одна из миниэлектростанций должна быть остановлена, одновременно с этим должен быть отсоединен кабель для параллельного подключения.

7. При необходимости возобновления подачи тока с миниэлектростанции потребитель тока должен быть выключен, и его вилка должна быть вынута из розетки. Перед запуском двигателя необходимо убедиться в правильности подсоединения и в том, что мощность потребителя не превышает допустимых величин.

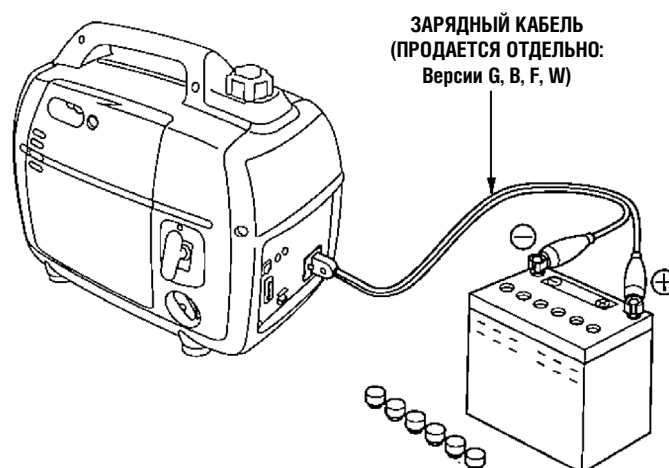


Применение цепи постоянного тока

Розетка постоянного тока может использоваться только для зарядки автомобильных 12-вольтовых аккумуляторных батарей.

ПРИМЕЧАНИЕ:

- При работе в режиме подачи постоянного тока выключатель дроссельной заслонки системы ESO должен быть установлен в положение "OFF" (ВЫКЛ).
1. Подсоедините кабель для зарядки аккумуляторной батареи к розетке постоянного тока миниэлектростанции, затем к клеммам аккумуляторной батареи.



⚠ ПРЕДУПРЕЖДЕНИЕ

- Чтобы избежать искрения в непосредственной близости от аккумуляторной батареи, кабель зарядки аккумуляторной батареи следует первоначально подключать к генератору миниэлектростанции, а затем к аккумуляторной батарее. При отсоединении кабеля сначала отсоединяются контакты на аккумуляторной батарее.
- Перед подсоединением зарядного кабеля к аккумуляторной батарее, установленной на автомобиле, отсоедините провод "массы" аккумуляторной батареи. После отсоединения зарядных кабелей необходимо вновь подсоединить провод "массы". Выполнение этих требований позволит исключить вероятность возникновения коротких замыканий и искрения в случае случайного контакта между клеммами аккумуляторной батареи и рамой либо кузовом автомобиля.

ВНИМАНИЕ:

- Запрещено запускать двигатель автомобиля, если генератор миниэлектростанции подсоединен к аккумуляторной батарее. Генератор может выйти из строя.
- "Положительный" провод зарядного кабеля подсоединяется к "положительной" клемме аккумуляторной батареи. Строго соблюдайте полярность подсоединения, в противном случае генератор/аккумуляторная батарея могут выйти из строя.

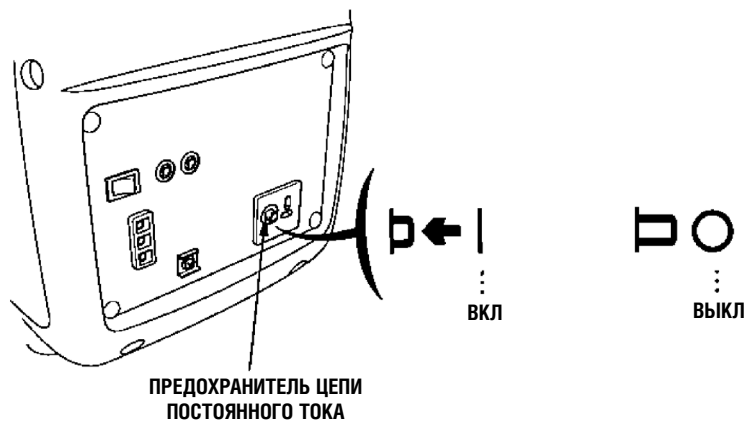
⚠ ПРЕДУПРЕЖДЕНИЕ

- Аккумуляторная батарея выделяет взрывоопасные газы; запрещается подносить к ней искрящие предметы, открытое пламя и сигареты. Необходимо обеспечивать эффективную вентиляцию помещения, в котором производится зарядка аккумуляторных батарей.
- В состав электролита аккумуляторной батареи входит серная кислота. Попадание серной кислоты в глаза или на кожный покров может привести к тяжелым химическим ожогам. При обращении с электролитом надевайте щиток для лица и защитную одежду.
 - При попадании электролита на кожный покров, необходимо промыть пораженный участок большим количеством воды.
 - Если электролит попал в глаза, следует промывать их теплой водой в течение не менее 15 минут и немедленно обратиться за медицинской помощью.
- Электролит является ядовитым веществом.
 - При попадании в пищевод и желудочно-кишечный тракт: Выпейте большое количество воды или молока. Затем выпейте молочка магнезии или растительного масла и немедленно обратитесь за медицинской помощью.
- **ХРАНИТЕ ЭЛЕКТРОЛИТ В МЕСТАХ, НЕДОСТУПНЫХ ДЛЯ ДЕТЕЙ.**

2. Запустите двигатель.

ПРИМЕЧАНИЕ:

- Розетка постоянного тока может использоваться одновременно с розеткой переменного тока.
- При перегрузке цепи постоянного тока срабатывает предохранитель (нажимная кнопка высунется наружу). До возобновления работы генератора следует подождать 10 минут, затем вжать кнопку назад.

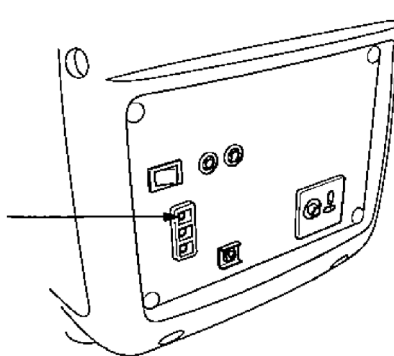


Система предупреждения о низком давлении моторного масла в двигателе

Система предназначена предотвращать повреждение двигателя вследствие недостаточного количества моторного масла в картере двигателя. Прежде чем уровень моторного масла в двигателе упадет ниже критической отметки, система предупреждения о низком давлении моторного масла в двигателе автоматически выключит двигатель. При этом выключатель зажигания останется в положении "ON" (ВКЛ).

Если двигатель выключен системой предупреждения о низком давлении масла, при попытке повторного запуска двигателя загорится сигнализатор давления масла красного цвета и двигатель не запустится. В этом случае необходимо долить в двигатель моторное масло (см. стр. 13).

**СИГНАЛИЗАТОР ДАВЛЕНИЯ
МОТОРНОГО МАСЛА
(КРАСНОГО ЦВЕТА)**

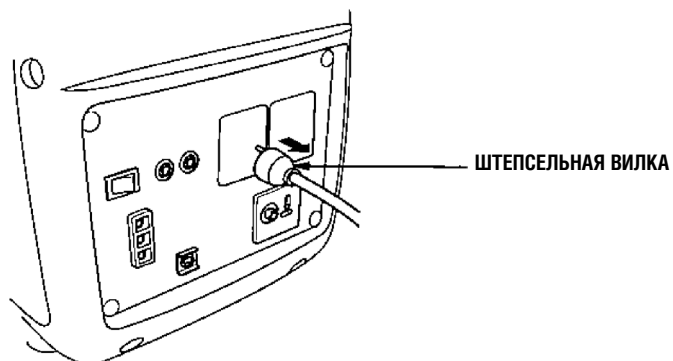


7. ОСТАНОВКА ДВИГАТЕЛЯ

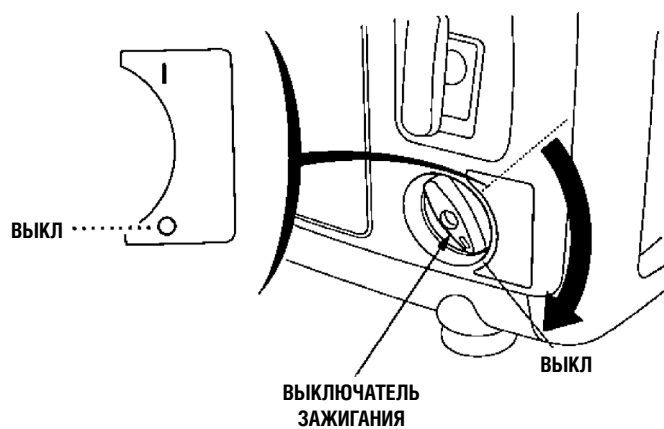
Для экстренной остановки двигателя необходимо перевести выключатель зажигания в положение "OFF" (ВЫКЛ).

ВЫКЛЮЧЕНИЕ ДВИГАТЕЛЯ В ШТАТНОМ РЕЖИМЕ:

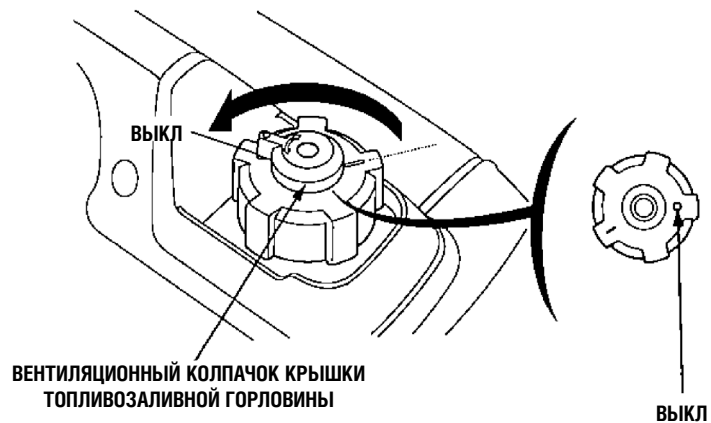
1. Выключите потребитель тока и выньте из розетки миниэлектростанции штепсельную вилку потребителя.



2. Поверните ключ зажигания в положение "OFF" (ЗАЖИГАНИЕ ВЫКЛЮЧЕНО).

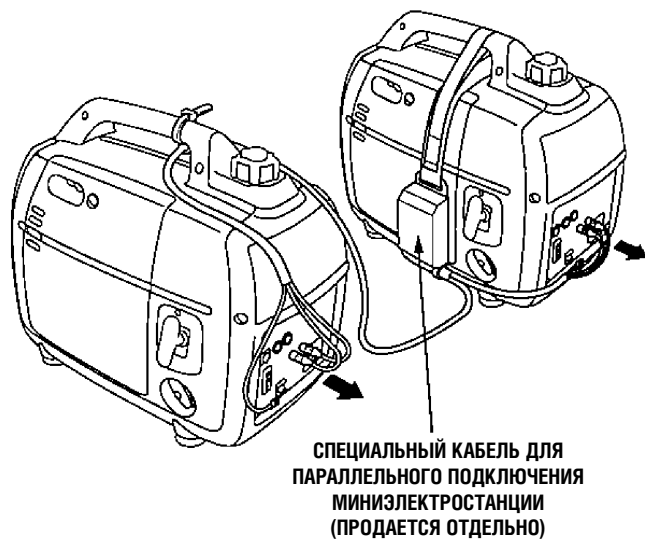


3. Поверните вентиляционный колпачок крышки топливозаливной горловины на полный оборот против часовой стрелки в положение "OFF" (ВЫКЛ).



ВНИМАНИЕ: При остановке, транспортировке и хранении двигателя выключатель зажигания и вентиляционный колпачок топливозаливной горловины должны быть установлены в положение "OFF" (ВЫКЛ).

4. После завершения работы в параллельном режиме специальный кабель с розеткой должен быть отсоединен.



8. ТЕХНИЧЕСКОЕ ОБСЛУЖИВАНИЕ

Периодическое техническое обслуживание и настройка миниэлектростанции призваны сохранить ее в наилучшем техническом состоянии.

Проводите технические осмотры и техническое обслуживание с соблюдением интервалов, указанных в таблице ниже.

▲ ПРЕДУПРЕЖДЕНИЕ

Остановите двигатель перед тем как выполнять техническое обслуживание. Если двигатель должен работать, обеспечьте эффективную вентиляцию помещения, в котором производится техническое обслуживание. Отработавшие газы двигателя содержат токсичный оксид углерода.

ВНИМАНИЕ:

Используйте только оригинальные запасные части производства компании Honda либо запасные части, равноценные по качеству. Использование запасных частей низкого качества может привести к выходу миниэлектростанции из строя.

Регламент технического обслуживания

ПЕРИОДИЧНОСТЬ ТЕХНИЧЕСКОГО ОБСЛУЖИВАНИЯ (3)		Ежедневно перед началом эксплуатации	После первого месяца эксплуатации или через 10 мото-часов	Каждые 3 месяца или 50 мото-часов	Каждые 6 месяцев или 100 мото-часов	Каждые 2 года или каждые 300 мото-часов
Вид обслуживания	Производится по истечении указанного срока либо после выработки соответствующего количества мото-часов, в зависимости от того, какое из указанных событий наступит раньше.					
Моторное масло	Проверка уровня	0				
	Замена		0		0	
Воздушный фильтр	Проверка	0				
	Чистка			0 (1)		
Свеча зажигания	Проверка и регулировка				0	
	Замена					0
Искрогаситель	Чистка				0	
Зазоры клапанов	Проверка и регулировка					0 (2)
Камера сгорания	Чистка	Каждые 300 мото-часов (2)				
Топливный бак и топливный фильтр	Чистка				0 (2)	
Топливопровод	Проверка	Каждые 2 года (замена по необходимости) (2)				

ПРИМЕЧАНИЕ:

- (1) При эксплуатации в условиях повышенной пыльности сервисные интервалы следует сократить.
- (2) Если вы не располагаете необходимым инструментом и не обладаете навыками слесаря-механика, данные операции должны выполняться силами официального дилера Honda, специализирующегося на продаже и обслуживании миниэлектростанций. Описание выполнения операций технического обслуживания приведено в соответствующем "РУКОВОДСТВЕ ПО ТЕХНИЧЕСКОМУ ОБСЛУЖИВАНИЮ И РЕМОНТУ".
- (3) Если миниэлектростанция используется для профессиональных или коммерческих целей, то для точного определения времени технического обслуживания необходимо вести учет отработанных мото-часов.

1. ЗАМЕНА МАСЛА

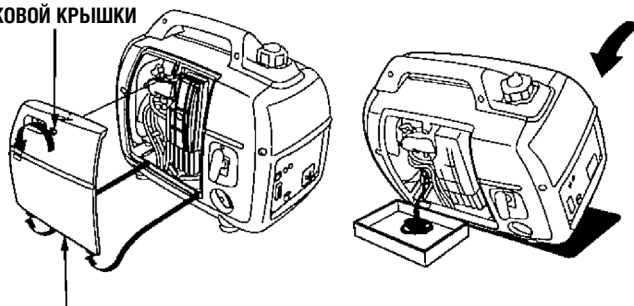
Слейте моторное масло, пока двигатель не остыл (это обеспечит быстрый и полный слив масла).

ВНИМАНИЕ: Перед сливом масла необходимо установить выключатель зажигания и вентиляционный колпачок крышки топливозаливной горловины в положение "OFF" (ВЫКЛ).

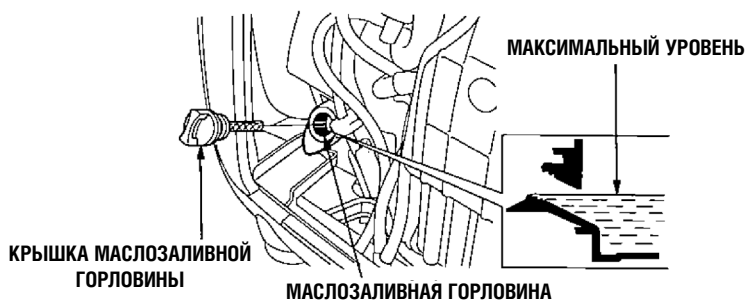
1. Открутите шуруп левой боковой крышки и снимите ее.
2. Снимите крышку маслозаливной горловины.
3. Полностью слейте отработанное масло в емкость.
4. Залейте в двигатель моторное масло с рекомендованными характеристиками (см. стр. 13) и проверьте его уровень.
5. Установите на место левую боковую крышку и плотно закрутите шуруп.

ЗАПРАВОЧНАЯ ЕМКОСТЬ СИСТЕМЫ СМАЗКИ ДВИГАТЕЛЯ: 0,4 литра

ШУРУП БОКОВОЙ КРЫШКИ



БОКОВАЯ КРЫШКА



КРЫШКА МАСЛОЗАЛИВНОЙ
ГОРЛОВИНЫ

МАСЛОЗАЛИВНАЯ ГОРЛОВИНА

После обращения с отработанным моторным маслом вымойте руки с мылом.

ПРИМЕЧАНИЕ:

Убедительно просим вас помнить об охране окружающей среды, когда речь идет об утилизации отработанного моторного масла. Рекомендуем слить отработанное масло в емкость с плотно закрывающейся крышкой и сдать на местный пункт приема отработанных нефтепродуктов. Не выбрасывайте отработанное масло в мусоросборные контейнеры и не выливайте на землю.

2. ОБСЛУЖИВАНИЕ ВОЗДУШНОГО ФИЛЬТРА

При сильно загрязненном воздушном фильтре количество подаваемого в карбюратор воздуха уменьшается. Соблюдайте регламент технического обслуживания воздушного фильтра для недопущения сбоев в работе карбюратора. При эксплуатации миниэлектростанции в условиях повышенной пыльности сервисные интервалы должны быть сокращены.

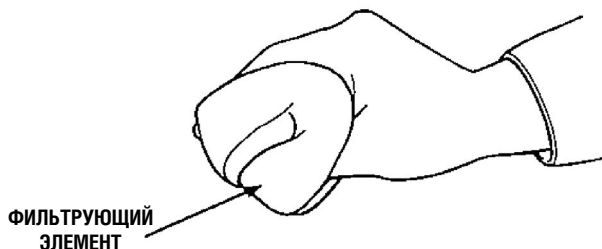
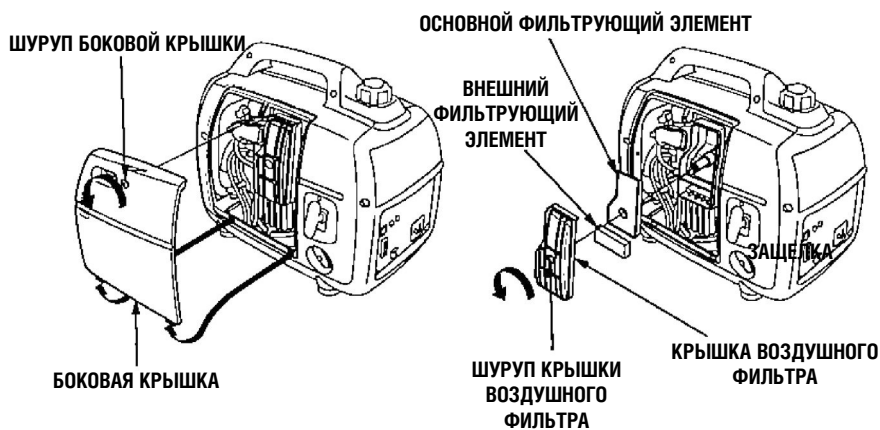
⚠ ПРЕДУПРЕЖДЕНИЕ

Запрещается применять для чистки воздушного фильтра бензин или легковоспламеняющиеся растворители. Данные вещества являются огнеопасными и при определенных условиях взрывоопасны.

ВНИМАНИЕ:

Эксплуатация двигателя без воздушного фильтра запрещена. Это может привести к преждевременному износу деталей двигателя.

1. Открутите шуруп боковой крышки и снимите ее.
2. Открутите шуруп крышки воздушного фильтра и снимите ее.
3. Промойте основной и внешний фильтрующие элементы в негорючем растворителе, затем тщательно просушите.
4. Пропитайте фильтрующие элементы чистым моторным маслом и выжмите их, удаляя излишки масла.
5. Установите на место фильтрующие элементы и крышку воздушного фильтра. Затяните крепежный болт.
6. Установите на место левую боковую крышку и надежно закрутите шуруп.

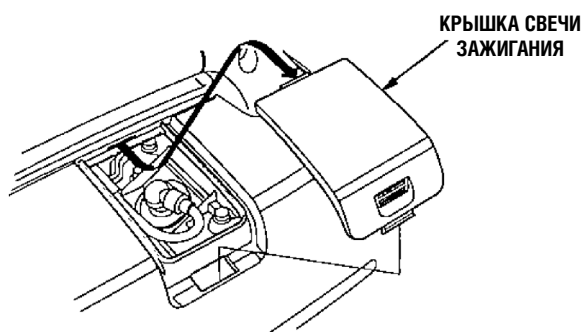


3. ОБСЛУЖИВАНИЕ СВЕЧИ ЗАЖИГАНИЯ

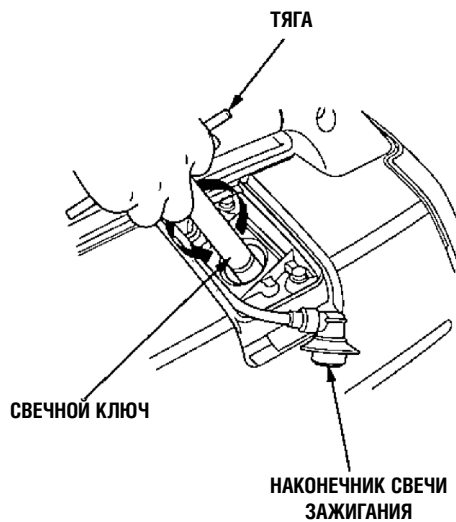
РЕКОМЕНДОВАННЫЕ МОДЕЛИ СВЕЧЕЙ ЗАЖИГАНИЯ: CR5HSB (NGK)

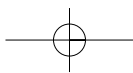
Для обеспечения нормальной работы двигателя свечи зажигания должны быть свободны от отложений, между электродами свечи должен быть установлен правильный зазор.

1. Снимите крышку, прикрывающую свечу зажигания.

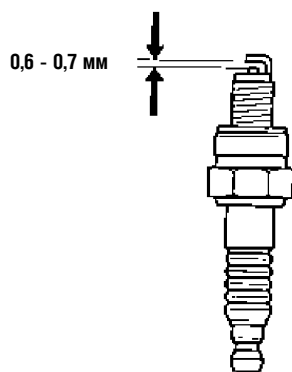


2. Снимите наконечник свечи зажигания.
3. Удалите загрязнения вокруг основания свечи зажигания.
4. Выкрутите свечу зажигания, используя свечной ключ.





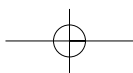
5. Осмотрите свечу зажигания. Свеча зажигания с наличием трещин либо сколов изоляции подлежит замене. Если свеча зажигания будет снова установлена в двигатель, очистите ее с помощью проволочной щетки.
6. Измерьте с помощью плоского щупа зазор между электродами свечи зажигания. Зазор должен составлять 0,6-0,7 мм. При необходимости отрегулируйте величину зазора, осторожно подгибая боковой электрод.



7. Во избежание перекоса завинчивать свечу следует вручную и с осторожностью.
8. После ручного закручивания новой свечи зажигания необходимо затянуть ее на пол оборота с помощью свечного ключа для зажима шайбы свечи зажигания. При вторичной установке уже использовавшейся свечи зажигания затяжка производится на одну восьмую либо одну четвертую оборота.
9. Установите на место наконечник свечи зажигания и надежно закрепите его.
10. Установите крышку, прикрывающую свечу зажигания.

ВНИМАНИЕ:

- Свеча зажигания должна быть затянута требуемым моментом. Слабо затянутая свеча зажигания может перегреться и стать причиной повреждения двигателя.
- Запрещается использование свечи зажигания, тепловой ряд которой отличается от рекомендованного.



9. ТРАНСПОРТИРОВКА/ХРАНЕНИЕ

Чтобы исключить возможность утечки топлива, при транспортировке либо хранении миниэлектростанции должна находиться в рабочем вертикальном положении, выключатель зажигания должен быть установлен в положение "OFF" (ВЫКЛ). Вентиляционный колпачок крышки топливозаливной горловины должен быть повернут на полный оборот против часовой стрелки в положение "OFF" (ВЫКЛ). Закрывание вентиляционного колпачка крышки топливозаливной горловины производится на остывшем двигателе.

⚠ ПРЕДУПРЕЖДЕНИЕ

При транспортировке миниэлектростанции:

- Избегайте переполнения топливного бака (в заливной горловине топливо должно отсутствовать).
- Запрещается эксплуатировать миниэлектростанцию на автомобиле. Для эксплуатации миниэлектростанции следует снять её с автомобиля и установить в хорошо проветриваемом помещении.
- При погрузке миниэлектростанции на автомобиль не устанавливайте ее в места, куда падают прямые солнечные лучи. При длительном нахождении миниэлектростанции в закрытом кузове автомобиля высокая температура способна вызвать испарение топлива, что может привести к взрыву.
- При перевозке миниэлектростанции запрещается двигаться на автомобиле по дорогам с неровным покрытием в течение длительного времени. При необходимости транспортировать миниэлектростанцию длительное время в тяжелых дорожных условиях следует слить топливо из топливного бака ее двигателя.

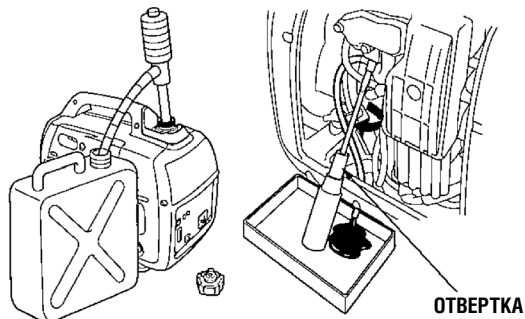
Длительное хранение миниэлектростанции:

1. Хранить миниэлектростанцию следует в сухом и непыльном помещении.
2. Перед хранением топливо следует слить.

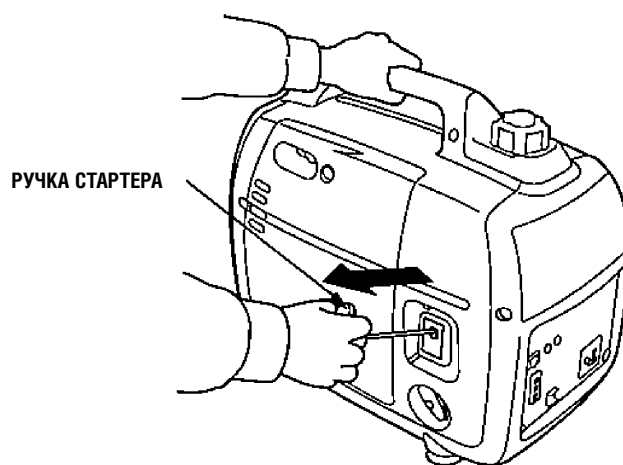
⚠ ПРЕДУПРЕЖДЕНИЕ

Бензин является легковоспламеняющимся веществом и при определенных условиях взрывоопасен. Запрещается курить, пользоваться открытым пламенем или вносить искрящие предметы в рабочую зону.

- а. Слейте топливо из карбюратора и топливного бака в предназначенную для этого емкость.
- б. Установите регулятор топливного клапана в положение "ON" (ВКЛ), открутите пробку слива топлива карбюратора и слейте топливо в предназначенную для этого емкость.
- в. При открученной сливной пробке снимите наконечник свечи зажигания и 3-4 раза дерните за шнур стартера, чтобы слить бензин из топливного насоса.
- г. Поверните выключатель зажигания в положение "OFF" (ВЫКЛ), затем надежно затяните сливную пробку.
- д. Установите на место наконечник свечи зажигания и надежно закрепите его.

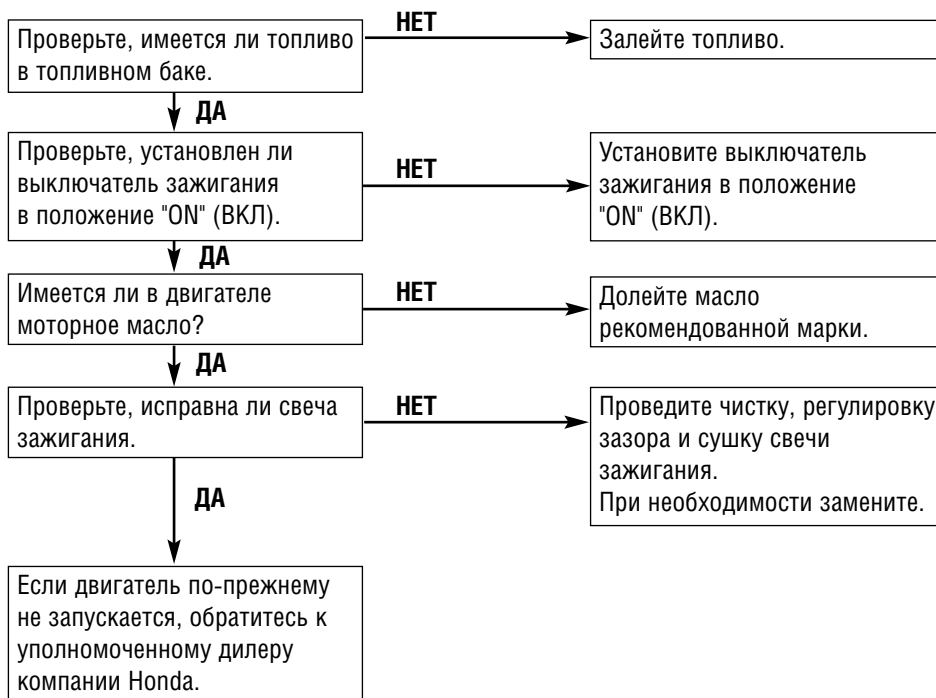


3. Замените моторное масло в двигателе.
4. Выкрутите свечу зажигания и влейте столовую ложку чистого моторного масла в цилиндр двигателя. Проверните двигатель на несколько оборотов, чтобы масло равномерно распределилось, затем вкрутите свечу зажигания.
5. Медленно потяните за шнур стартера до появления сопротивления. При этом поршень займет положение верхней точки такта сжатия. И впускные, и выпускные клапаны будут закрыты. Хранение миниэлектростанции в таком виде предохранит двигатель от внутренней коррозии.

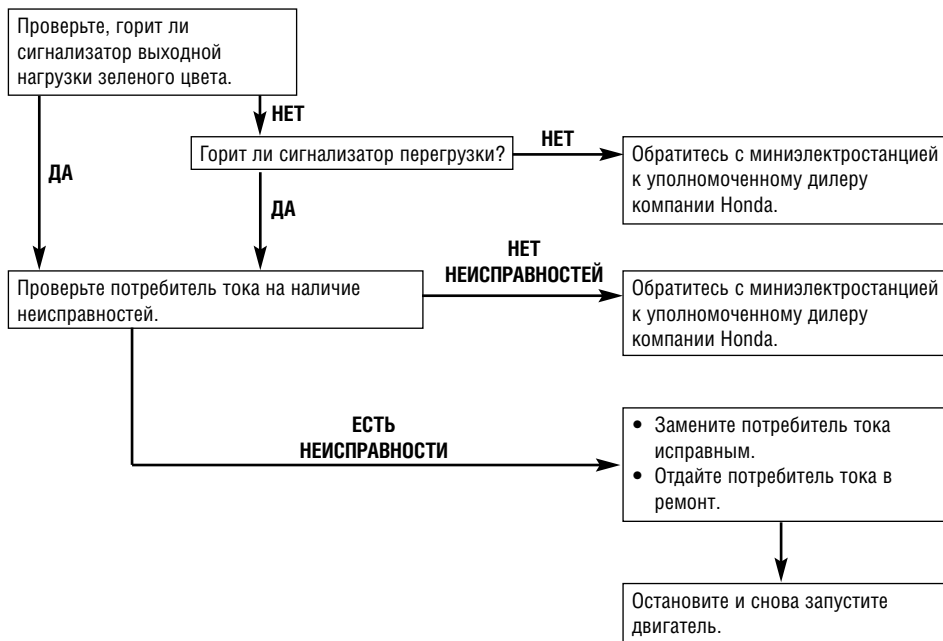


10. ВОЗМОЖНЫЕ НЕИСПРАВНОСТИ И СПОСОБЫ ИХ УСТРАНЕНИЯ

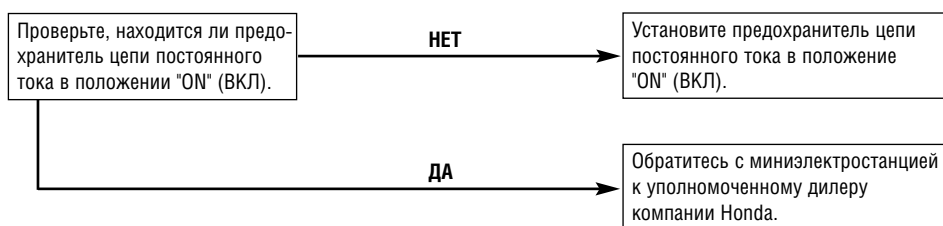
Если двигатель не запускается:



Если подключенный потребитель тока не работает:



При отсутствии напряжения в розетке постоянного тока:



11. ТЕХНИЧЕСКИЕ ХАРАКТЕРИСТИКИ

Габаритные размеры и масса

Модель	EU20i
Код обозначения	EAAJ
Длина x Ширина x Высота	510 x 290 x 425 мм
Сухая масса	21 кг

Двигатель

Модель	GX100
Тип двигателя	Четырехтактный, одноцилиндровый, с верхним расположением клапанов
Рабочий объем (диаметр цилиндра x ход поршня)	98 см ³
Степень сжатия	8,5
Количество оборотов двигателя	4,300-5,000 об/мин
Система охлаждения	Воздушная, принудительная
Система зажигания	Транзисторная
Заправочная емкость моторного масла	0,40 л
Емкость топливного бака	4,1 л
Свеча зажигания	CR5HSB (NGK)

Генератор

Модель	EU 20i	
Версия	G, B, F, W	U
Переменный ток	Номинальное напряжение (В)	230 240
	Номинальная частота (Гц)	50
	Номинальная сила тока (А)	7.0 6.7
	Номинальная мощность (кВ*А)	1,600
	Максимальная мощность (В*А)	2,000
Постоянный ток	Применяется только для зарядки автомобильных аккумуляторных батарей. Максимальная выходная мощность зарядки = 8 А	

Уровень шума

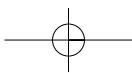
Модель	EU 20i	
Версия	G, B, F, W	U
Уровень звукового давления по методике ISO8528-1D	75 дБ	-
Максимальный уровень шума, измеренный по методике 2000/14/ЕС.	89 дБ	-

ПРИМЕЧАНИЕ:

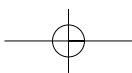
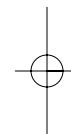
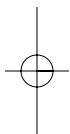
Компания Honda оставляет за собой право изменять спецификации миниэлектростанций без предварительного уведомления.

12. КОММУТАЦИОННАЯ СХЕМА

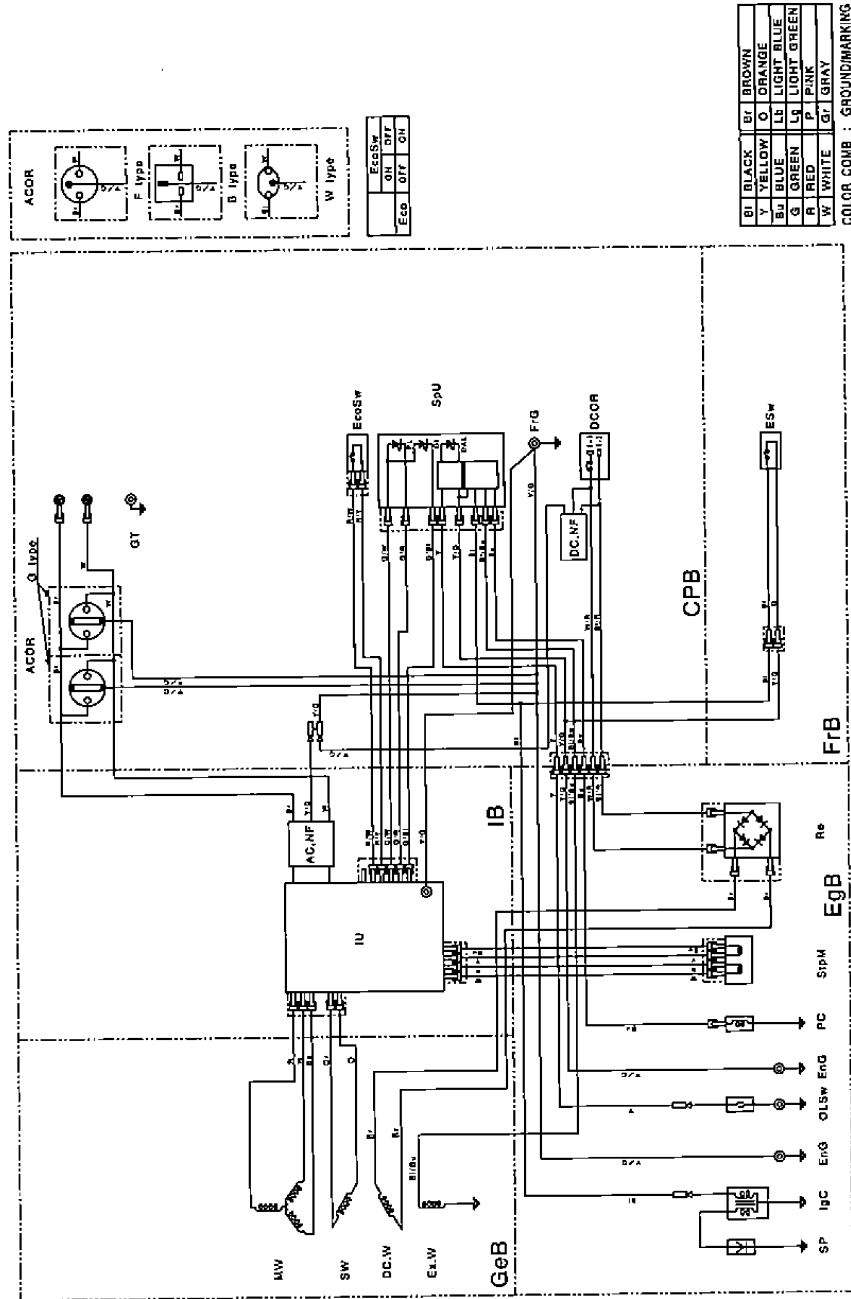
AC, NF	Подавитель помех цепи переменного тока
ACOR	Розетка переменного тока
Cot	Совмещенная розетка
CPB	Блок панели управления
DC, D	Диод цепи постоянного тока
DC, NF	Подавитель помех цепи постоянного тока
DCOR	Розетка постоянного тока
DC, W	Обмотка цепи постоянного тока
EcoSw	Выключатель дроссельной заслонки системы ECO
EgB	Блок двигателя
EgG	Вывод заземления двигателя
ESw	Выключатель зажигания
ExW	Обмотка возбуждения тока
FrB	Блок рамы
FrG	Клемма заземления рамы
GeB	Блок генератора
GT	Клемма заземления
IgC	Катушка зажигания
IU	Блок инвертора
MW	Первичная обмотка
OAL	Сигнализатор низкого давления масла
OI	Сигнализатор перегрузки
OLSw	Датчик давления масла
PC	Обмотка датчика
PL	Сигнализатор выходной нагрузки
SP	Свеча зажигания
SpU	Блок свечи зажигания
StpM	Шаговый мотор
SW	Вторичная обмотка



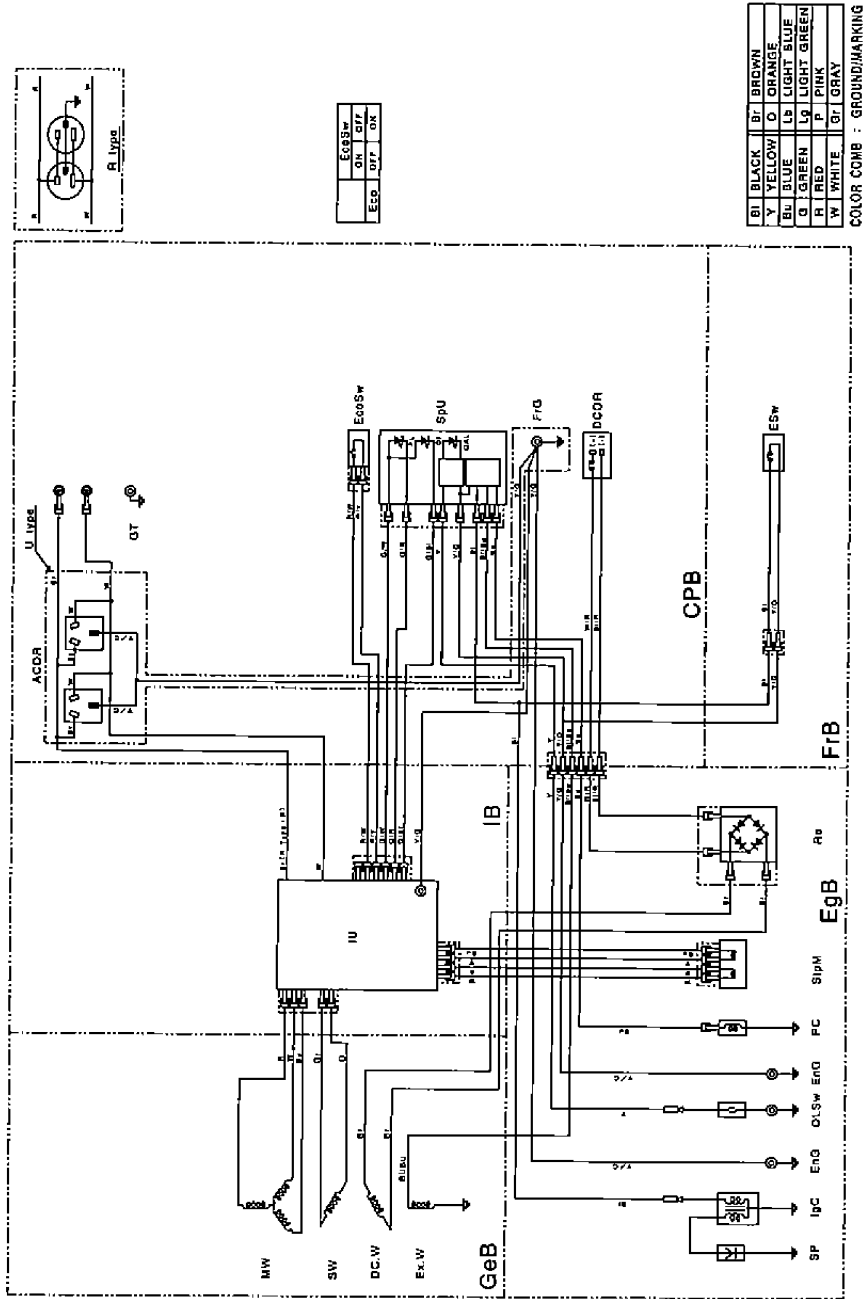
Bl	ЧЕРНЫЙ
Y	ЖЕЛТЫЙ
Bu	СИНИЙ
G	ЗЕЛЕНый
R	КРАСНЫЙ
W	БЕЛый
Br	КОРИЧНЕВый
Lg	СВЕТЛО-ЗЕЛЕНый
Gr	СЕРый
Lb	ГОЛУБОй
O	ОРАНЖЕВый
P	РОЗОВый



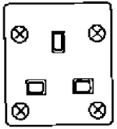

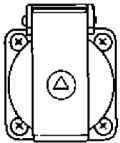
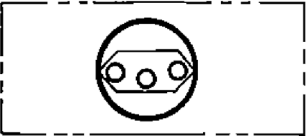
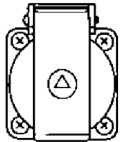

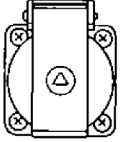

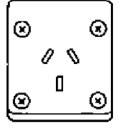

Версии G, B, F, W



Версия U



РОЗЕТКА

Вид		Тип
		B
		W
		F
		G
		U

12. АДРЕСА ДИЛЕРОВ КОМПАНИИ HONDA

Дилер	Адрес фактический	Телефон
ЗАО "Аояма Моторс"	Россия, г. Москва, ул. Домостроительная, д.4	+ 7 (095) 415-51-01
ЗАО "Аояма Моторс"	Россия, г. Москва, Волгоградский пр-т, д.18	+ 7 (095) 276 90 00
ООО "Сева-Норд"	105203, Россия, г. Москва, 16-ая Парковая ул., д. 2, корп. 1, комн. 3	+ 7 (095) 463-49-27
ООО «Флайт Авто»	115583, Россия, г.Москва, 19-ый км МКАД, владение 12	+ 7 (095) 500-34-34
ЗАО «Акбор»	193091, Россия, г. Санкт- Петербург, Октябрьская наб., д. 18, лит. Б	+ 7 (812) 183-6020, + 7 (812) 534-0823, + 7 (812) 589-5362
ЗАО «Брандт»	197198, Россия, г. Санкт- Петербург, ул. Яблочкова, д. 12, лит. «Ц»	+ 7 (812) 449-14-30, + 7 (812) 449-14-31
ЗАО «Ральф-Арт Дивижн»	197110, Россия, г. Санкт-Петербург, ул. Малая Зеленина, д. 4	+ 7 (812) 325-97-62
ЗАО "Автоимпорт"	443011, Россия, г. Самара, ул. Гастелло 35 А	+7 (846-2) 16-22-58
ООО «Юна Моторс»	344065, Россия, г. Ростов-на-Дону, ул. Троллейбусная 4	+ 7 (8632) 278-963, + 7 (8632) 278-731, + 7 (8632) 278-413
ООО «ЭКСП»	Россия, г.Пермь, ул. Восстания, дом 16	+ 7 (3422) 67-74-34, + 7 (3422) 67-79-19
ООО «Макс Моторс»	354000, Россия, г. Сочи, ул. Кооперативная 4/19	+ 7 (8622) 67-77-99, + 7 (8622) 62-61-16, + 7 (8622) 60-23-63
ООО "Мотоэкспресс"	04655, Украина, г. Киев, Московский пр-т., д. 21	+ 38 (044) 247 67 87 (97)
ООО "Сканлинк"	Респ. Беларусь, г.Минск, ул. Казинца, д. 24	+375 (17) 216 20 21(23,25)

Список дилеров постоянно обновляется. Более подробную информацию вы можете найти на нашем интернет сайте: www.honda.co.ru.