

TOOLSOROKIN®

ПЕСКОСТРУЙНАЯ УСТАНОВКА



ТЕХНИЧЕСКИЙ ПАСПОРТ
ИНСТРУКЦИЯ ПО ЭКСПЛУАТАЦИИ

Назначение изделия	2
Комплект поставки	3
Основные технические характеристики	4
Устройство изделия	6
Подготовка и порядок работы	16
Рекомендации по уходу и обслуживанию.	18
Требования безопасности.	19
Гарантийные обязательства	20

Пескоструйная установка предназначена для очистки воздушно-пескоструйным способом внутренних и наружных поверхностей от старой краски, ржавчины, окалины, различного рода загрязнений, обезжиривания поверхностей при ремонте зданий, а также для подготовки поверхности под покраску при ремонтных работах на энергетических, судоремонтных и других объектах промышленного назначения.

КОМПЛЕКТ ПОСТАВКИ

Пескоструйные камеры 10.5, 10.8, 10.9:

- | | |
|---|-------|
| 1. Пескоструйная камера | 1 шт. |
| 2. Комплект керамических сопел (4, 5, 6 и 7 мм) | 4 шт. |
| 3. Технический паспорт и инструкция по эксплуатации | 1 шт. |
| 4. Упаковка изделия | 1 шт. |

Пескоструйные аппараты 10.1 – 10.7:

- | | |
|---|-------|
| 1. Пескоструйный аппарат в сборе | 1 шт. |
| 2. Комплект керамических сопел (2; 2,5; 3 и 3,5 мм) | 4 шт. |
| 3. Защитная маска | 1 шт. |
| 4. Воронка | 1 шт. |
| 5. Технический паспорт и инструкция по эксплуатации | 1 шт. |
| 6. Упаковка изделия | 1 шт. |

Пневмоэлектрический вакуумный пескоструйный аппарат 10.11:

- | | |
|---|-------|
| 1. Пескоструйный аппарат в сборе | 1 шт. |
| 2. Технический паспорт и инструкция по эксплуатации | 1 шт. |
| 3. Упаковка изделия | 1 шт. |

ВНИМАНИЕ! Распаковав изделие, убедитесь в наличии всех деталей, согласно комплекту поставки. При отсутствии или поломке какой-либо детали немедленно свяжитесь с продавцом.

ОСНОВНЫЕ ТЕХНИЧЕСКИЕ ХАРАКТЕРИСТИКИ



Номер по каталогу	10.5	10.8	10.9
Производительность, м ³ /час	1,5	3	8
Расход воздуха, л/мин	150	360	780
Объем резервуара, л	14	57	420
Давление, атм	4 – 8		
Комплект керамических сопел, мм	4, 5, 6, 7		
Вес нетто, кг	18	48	126
Вес брутто, кг	20	51	150
Габариты в упаковке ДхШхВ, мм	640x510x520	960x620x625	1320x1300x770

TOOLSOROKIN®

ОСНОВНЫЕ ТЕХНИЧЕСКИЕ ХАРАКТЕРИСТИКИ



10.1	10.2	10.3	10.4	10.6	10.7	10.11
2,5						
170 – 400	170 – 400	170 – 600	170 – 700	170 – 700	170 – 600	400 – 900
22	45	45	90	90	90	120
4 – 8		5 – 7				8
2; 2,5; 3; 3,5						5
19	13	26	25	21	27	36
21	15	27	26	23	28	40
790x430x380	770x415x365	770x360x400	900x470x430	900x470x430	870x370x470	850x750x500

Модель 10.8

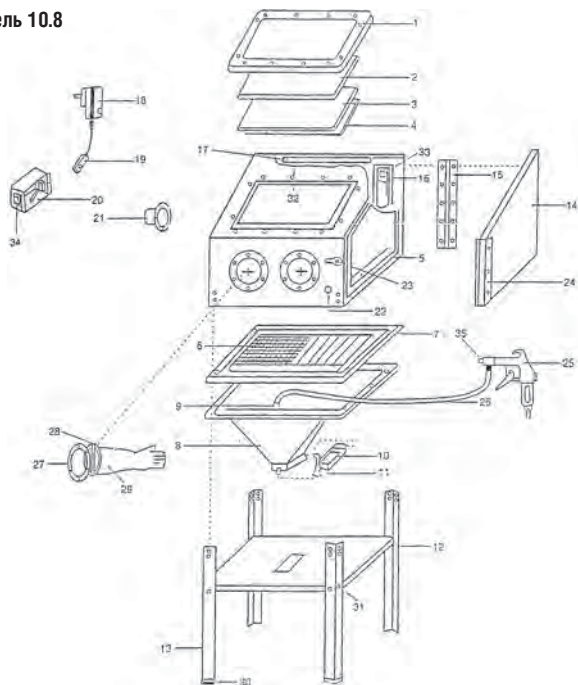


Рисунок 1 - Сборочный чертёж мод. 10.8

TOOLSOROKIN®

УСТРОЙСТВО ИЗДЕЛИЯ

TOOL-SOVOKIM®

№	Наименование	Кол-во
1	Рама смотрового стекла	1
2	Стекло смотровое	1
3	Стекло смотровое	1
4	Защитная пленка	1
5	Остов камеры	1
6	Решетка стальная	1
7	Рама решетки	1
8	Резервуар	1
9	Штуцер	1
10	Пневмопулт	1
11	Тройник смесительный	1
12	Полка	1
13	Опорные стойки	4
14	Люк загрузки пластиковый	1
15	Петли навесный	1
16	Рукав стальной	1
17	Хомут крепления лампы	2
18	Адаптер сети	1
19	Штуцер адаптера	1
20	Коробка переключателя	1
21	Воздухоотвод	1
22	Штуцер воздушный	1
23	Замок люка загрузки	1

№	Наименование	Кол-во
24	Зацеп замка стальной	1
25	Пистолет пескоструйный	1
26	Рукав абразивоструйный	1
27	Кольцо крепления	2
28	Посадочное кольцо	2
29	Перчатка прорезиненная	2
30	Прокладка прорезиненная	4
31	Винт сборочный	26
32	Лампа	1
33	Воздухозаборник	1
34	Переключатель	1
35	Керамическое сопло	4

Модель 10.9

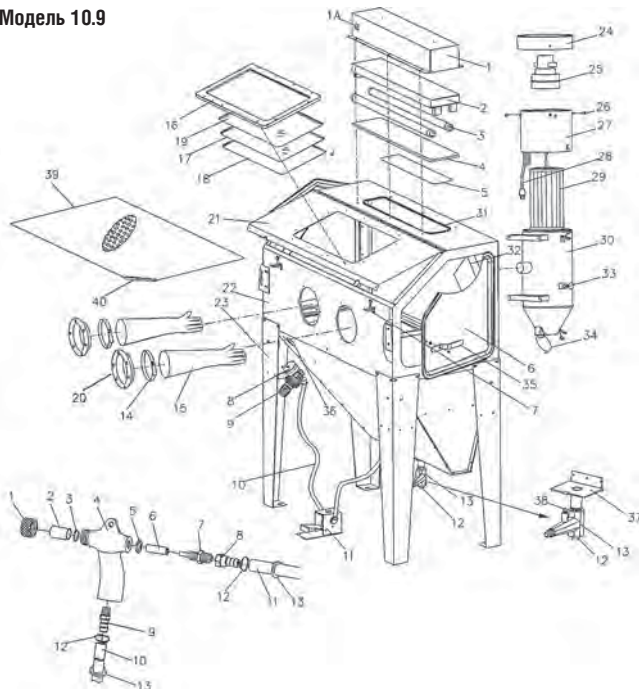


Рисунок 2 - Сборочный чертеж мод. 10.9

УСТРОЙСТВО ИЗДЕЛИЯ

№	Наименование	Кол-во
1	Корпус света	1
1А	Переключатель света	1
2	Патрон	1
3	Лампа	2
4	Полиметилметакрилат	1
5	Пленка защитная	1
6	Загрузочный люк	1
7	Замок люка загрузочного	2
8	Манометр	1
9	Редуктор воздушный	1
10	Рукав воздушный	1
11	Ножной пневмопульт	1
12	Быстросъемный разъем	1
13	Тройник смесительный	1
14	Хомут стальной	2
15	Перчатка прорезиненная	2
16	Рама смотрового окна	1
17	Смотровое оргстекло	1
18	Пленка защитная	1
19	Смотровое оргстекло	1
20	Кольцо крепления	1

№	Наименование	Кол-во
21	Люк загрузки	1
22	Остов камеры	1
23	Опорные стойки	4
24	Крышка	1
25	Электромотор	1
26	Винт	4
27	Корпус электромотора	1
28	Вилка электрическая	1
29	Фильтр бумажный	1
30	Корпус фильтра	1
31	Уплотнительное кольцо	1
32	Воздухоотвод	1
33	Отверстие вытяжное	1
34	Клапан воздушный	1
35	Рукоятка люка загрузки	1
36	Воздухозаборник	1
37	Кронштейн смесителя	1
38	Клапан предохранительный	1
39	Перфорированная решетка	1
40	Подхват прорезиненный	1

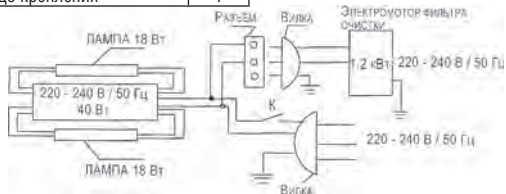


Рисунок 3 – Электросхема проводки сети изделия 10.9

Модели 10.3, 10.7

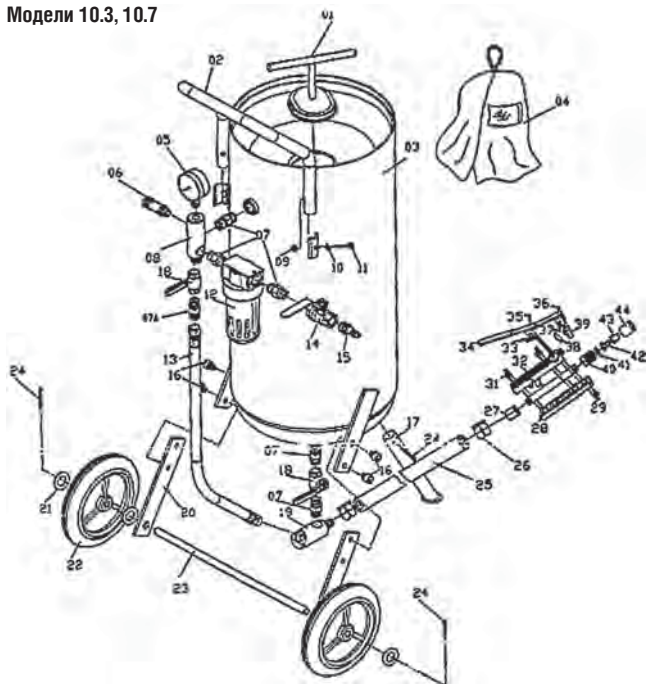


Рисунок 4 – Сборочный чертеж мод. 10.3, 10.7

УСТРОЙСТВО ИЗДЕЛИЯ

№	Наименование	Кол-во
1	Крышка	1
2	Рукоятка	1
3	Ёмкость рабочая	1
4	Маска защитная	1
5	Манометр	1
6	Предохранительный клапан	1
7	Переходник	5
8	Тройник компрессорный	1
9	Гайка М6	2
10	Шайба	2
11	Винт	2
12	Фильтр влагоотделитель	1
13	Шланг	1
14	Вентиль компрессорный	1
15	Штуцер	1
16	Винт(МвхЮ)	4
17	Опорная ножка	1
18	Вентиль	2
19	Тройник смесительный	1
20	Кронштейн крепления оси	2
21	Шайба	4
22	Колесо	2

№	Наименование	Кол-во
23	Ось	1
24	Штифт	3
25	Шланг	1
26	Хомут стальной	2
27	Патрубок	1
28	Рукоятка пистолета	1
29	Винт ST4.2x16	4
30	Трубка	1
31	Винт ЭТ4.2x12	2
32	Корпус рукоятки пистолета	1
33	Пружина	1
34	Затвор пистолета	1
35	Кронштейн пружины	1
36	Клапан скобы	1
37	Винт М3x25	1
38	Пластина прорезиненная	1
39	Основание пластины	1
40	Переходник	1
41	Уплотнительное кольцо	1
42	Сопло керамическое	1
43	Переходник резиновый	1
44	Сопло керамическое	1

Модели 10.1, 10.2, 10.4, 10.6

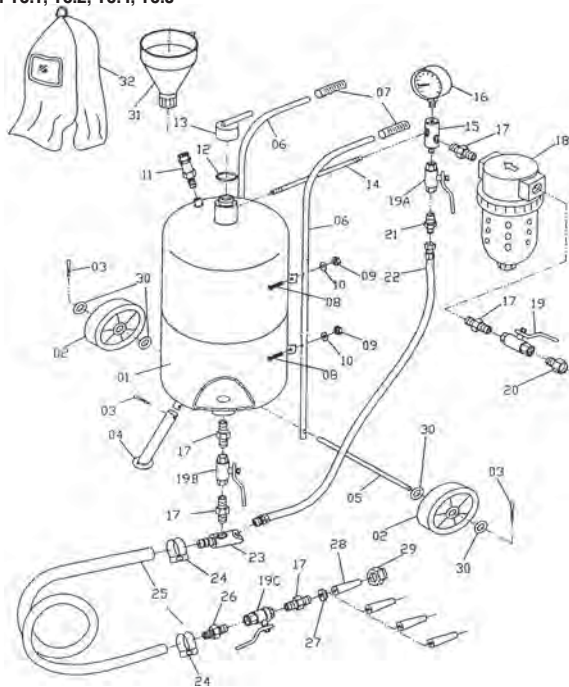


Рисунок 5 - Сборочный чертеж мод. 10.1, 10.2, 10.4, 10.6

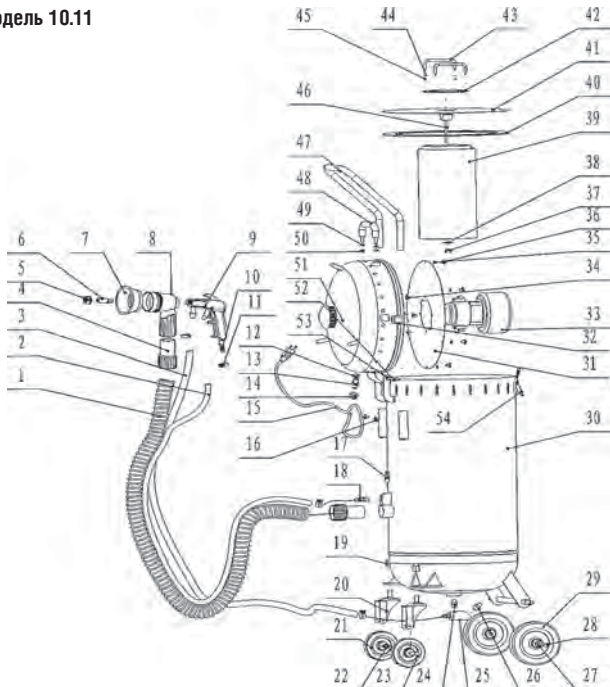
УСТРОЙСТВО ИЗДЕЛИЯ

TOOLSORIGIN®

№	Наименование	Кол-во
1	Резервуар	1
2	Колесо	2
3	Штифт	3
4	Опорная ножка	1
5	Ось колеса	1
6	Рукоятка переноски	6
7	Прорезиненные рукоятки	2
8	Винт	4
9	Гайка	4
10	Шайба	4
11	Предохранительный клапан	1
12	Уплотнительное кольцо	2
13	Крышка резервуара	2
14	Патрубок	1
15	Тройник компрессорный	1
16	Манометр	1
17	Переходник	1
18	Фильтр влагоотделитель	1
19	Вентиль воздушный, 3/8"	1
19А	Вентиль вводный, 3/8"	1
19В	Вентиль смесительный, 3/8"	1
19С	Вентиль выпускной, 3/8"	1
20	Быстросъемный переходник	1

№	Наименование	Кол-во
21	Переходник	2
22	Шланг резиновый	1
23	Тройник смесительный	1
24	Хомут стальной	2
25	Рукав абразивоструйный	1
26	Переходник	1
27	Шайба прорезиненная	1
28	Керамическое сопло	4
29	Соплодержатель	1
30	Шайба	2
31	Воронка	1
32	Защитная маска	1

Модель 10.11



TOOLSOROKIN®

Рисунок 6 – Сборочный чертеж мод. 10.11

УСТРОЙСТВО ИЗДЕЛИЯ

№	Наименование
1	Шланг пылесборный
2	Шланг давления
3	Шланг абразивный
4	Переходник
5	Зажимная гайка сопла
6	Боркарбидовое сопло, 45 мм
7	Щетка
8	Насадка пылесборная
9	Пистолет абразивоструйный
10	Штуцер
11	Хомут стальной
12	Уплотнительное кольцо
13	Переходник металлический
14	Гайка зажимная
15	Кабель питания сети
16	Винт
17	Штуцер компрессорный
18	Штуцер шланга давления
19	Гайка зажимная
20	Кронштейн колеса
21	Колесо
22	Гайка
23	Ось колеса
24	Переходник абразивный
25	Тройник
26	Переходник
27	Шайба

№	Наименование
28	Стопорное кольцо
29	Колесо 6"
30	Резервуар
31	Опорная площадка электромотор
32	Выключатель сети
33	Электромотор
34	Винт стальной
35	Кольцо
36	Винт М6
37	Гайка фильтра
38	Шайба стальная
39	Фильтр
40	Прорезиненная прокладка
41	Опорная площадка фильтра
42	Уплотнительное кольцо
43	Рукоятки крышки
44	Шайба
45	Гайка
46	Стальной стержень
47	Рукоятка транспортировки
48	Рукоятка крышки резервуара
49	Кольцо
50	Гайка
51	Крышка резервуара
52	Ось крышки
53	Стопорное кольцо
54	Замок резервуара

ВНИМАНИЕ! Сборку изделий производите согласно сборочному чертежу для каждого вида изделия.

Требования по подаче воздуха

Для питания установки используется сжатый воздух, очищенный от влаги и масла до 2-го класса по ГОСТ 17433-80, давлением 4-8 атм и расходом 0,4-0,7 м³/мин, в зависимости от диаметра струйного сопла.

ВНИМАНИЕ! Не превышайте номинального давления указанного в таблице. Это может привести к преждевременному износу сопла пистолета и других узлов.

В качестве абразивного материала могут быть использованы: сухой речной песок, электрокорунд (искусственный абразивный материал, в состав которого входят преимущественно закристаллизованный глинозём (алюминия окись) в форме α-фазы (корунда), а также окислы кремния, титана), стальная или чугунная дробь грануляцией до 2,0 мм. В заводскую стандартную комплектацию не входит: абразивоструйное сопло, рукав абразивостойкий, комплект защиты органов дыхания. Данные комплектующие для пескоструйного оборудования поставляются отдельно по желанию заказчика.

Выбор абразива

От того, какой песок вы выберете, будет очень сильно зависеть результат работы. Обработка пескоструйным аппаратом включает следующие абразивы: диоксид кремния, оксид алюминия, кремнистый песок, речной песок (с низким содержанием глины, менее 5%), морской песок. Однако, даже при промывке, речной и морской песок содержат ракушечное вещество, кораллы и органические вещества. В результате, повышенное увлажнение в речных и морских песках часто вызывает забивание воздушных каналов.

Если вы выберете повторное использование песка, помните, он изнашивается. Острые углы скругляются, и становятся менее эффективными. В этом случае Вы должны заменить партию песка, которую вы используете.

Загрузка абразивов в емкость

1. Проверьте Ваш абразив, чтобы он был сухим, и не привело к засорению вентиля, тройника смесителя, рукавов и др. деталей.
2. Не подключайте воздушную линию до заполнения абразивом резервуара (флажок вентиля горизонтально положение) и убедитесь по показаниям манометра в отсутствии давления.
3. Вставьте воронку и насыпьте абразив через воронку. Количество абразива пропорционально объему совершаемых работ.
4. Убедитесь, что степень влажности равна 90-100%, а фильтр влагоотделитель не допустит попадания влаги с компрессора в емкость. Для более эффективной работы, снизьте количество абразива, загружайте чаще и открывайте и выливайте конденсат из водяного фильтра. Это снизит возможность забивания емкости и воздушных каналов.
5. С определенным количеством абразива в емкости, закройте крышку и затем откройте компрессорный вентиль.

Примечание для изделия 10.11: Не оказывайте давление на щетку при обработке поверхности! Щетка предназначена только для предотвращения выхода абразива во внешнюю среду и для того, чтобы поддержать закрытый вакуумный цикл. Щетка не предназначена для чистки поверхности.

ВНИМАНИЕ! После 1,5 – 2 часов работы, необходимо сделать перерыв на 20 – 30 мин.

Запрещено использование установки с полным резервуаром. Сильно загрязненный фильтр создает дополнительный перегрев, что снижает ресурс пылесоса.

1. Некоторые детали пескоструйной установки изнашиваются гораздо быстрее, чем все остальные детали, требующие особого внимания, это детали, которые соприкасаются с воздушно - абразивной смесью, начиная от шланга для песка, включая металлическую скобу пистолета.
2. Если возникает утечка воздуха в какой-либо из этих частей, следует прекратить работу и найти детали, требующие ремонта или замены. Единственный способ, обнаружить это, а также повреждения, других деталей, является с помощью защитной одежды. Повысьте давление нагнетания и закройте скобой носик пистолета. Слегка сожмите руку вокруг шланга и проведите рукой вверх и вниз, а так же вдоль и поперек соединений и узлов. Вы сможете почувствовать любые утечки. Вы так же сможете определить места в шланге, где стенка становится очень тонкой. Это так же выявляется вздутие в шланге. Если Вы обнаружили вздутие, замените шланг на новый.
3. Не рекомендуется оставлять абразивный материал в бункере камеры на длительное время во избежание слеживания и образования пробок.
4. Исключить попадание воды в камеру
5. Следить за надежностью крепления электропроводов.
6. Следить за состоянием изнашиваемых деталей (сопла, шлангов) и заботиться о своевременной их замене на новые.

ТРЕБОВАНИЯ БЕЗОПАСНОСТИ

TOOLSOROKIN®

1. Перед открытием емкости, сбросьте давление в резервуаре с песком. Для этого выключите воздушный вентиль на прием воздуха, чтобы снизить давление в емкости. Убедитесь, что манометр показывает отметку «ноль», затем откройте емкость.
2. При работе воздушное давление не должно превышать отметку 8 атм. Если оно превышает, то клапан безопасности должен сбросить давление. ЕСЛИ ЭТОГО НЕ ПРОИЗОЙДЕТ, ПРЕКРАТИТЕ РАБОТУ и используйте воздушный клапан компрессора для снижения избыточного давления. Не пытайтесь исследовать проблему с давлением, до тех пор, пока манометр не покажет отметку “0”.
3. Нужно полностью ознакомиться с инструкцией по безопасности по эксплуатации компрессора, перед тем как начать использовать его с пескоструйной установкой.
4. Не используйте пескоструйную установку во влажных, сырых условиях, в слабоосвещенном месте. Не используйте компрессор в присутствии легковоспламеняющихся газов или жидкостей.
5. Никто не должен находиться вблизи пескоструйной установки.
6. Носите защитную одежду, так как существует пыль и абразивы способные причинить существенный вред здоровью. Как минимум, носите маску (капюшон и т.д.), респиратор от пыли, чтобы защитить дыхательные пути. И обязательно тяжелые перчатки.
7. Периодически исследуйте детали, работающие на износ.
8. Безопасность работы. Используйте металлические подхваты для удерживания изделия, если оно небольшое или мало весит. Не держите изделие при его обработке абразивом.
9. Разместите пескоструйную установку на ровном месте.
10. После окончания работы отключайте воздушную линию от пескоструйной установки.
11. Избегайте несанкционированного старта работы установки. Убедитесь, что скоба пистолета находится в закрытом положении.

Компания СОРОКИНСТРУМЕНТ®, действует на основании закона РФ «О защите прав потребителя», берет на себя следующие обязательства:

1. На данный инструмент распространяется гарантия 12 месяцев со дня продажи через розничную торговую сеть Компании или ее официальных дилеров.

2. В целях определения причин отказа и/или характера повреждений инструмента производится техническая экспертиза сроком до десяти рабочих дней. По результатам экспертизы принимается решение о возможности восстановления инструмента или необходимости его замены.

Все вышеперечисленные обязательства применяются только к изделиям, предоставленным в представительство Компании в чистом виде и сопровождаемым паспортом со штампом, подтверждающим дату покупки.

Гарантия распространяется на все поломки, которые делают невозможным дальнейшее использование инструмента и вызваны дефектами изготовителя, материала или конструкции.

Гарантия не распространяется на повреждения, возникшие в результате естественного износа, плохого ухода, неправильного использования или грубого обращения, а так же изделия имеющие следы несанкционированного вмешательства в устройство изделия лиц, не имеющих специального разрешения на проведение ремонтных работ.

Координаты гарантийной службы: (495) 363-91-00, tool@sorokin.ru

**С требованиями безопасности, рекомендациями по уходу
и условиями гарантии ознакомлен и согласен.**

Претензий к внешнему виду и комплектности поставки не имею.

Подпись покупателя: _____

Подпись продавца: _____

Номер изделия: _____

Дата продажи: « _____ » _____ 20 _____ г.

Произведено для
СОРОКИНСТРУМЕНТ®
Россия