



ABSOLUT

**РУКОВОДСТВО
ПОЛЬЗОВАТЕЛЯ**

Электрический заклепочник

(Модель SK1005)

ОПИСАНИЕ ТОВАРА

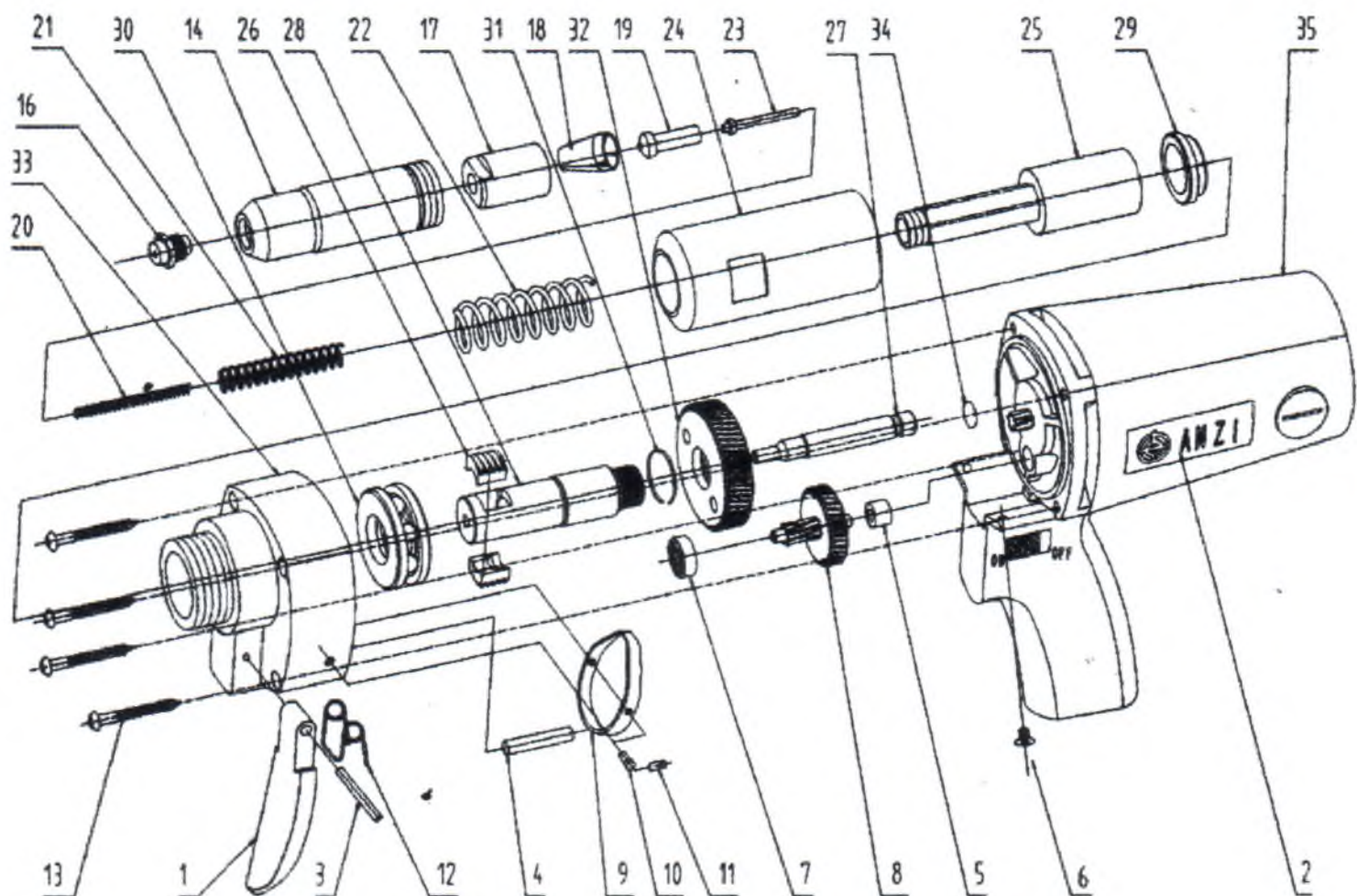
Электрический заклепочник «Absolut» оснащен мощным высококачественным мотором, двойным редуктором и зубчатой муфтой и предназначен для профессиональных работ в области машиностроения, производства электронного оборудования и инструментов, упаковки, кондиционеров, вентиляторов, отделочных работ и проч.

ТЕХНИЧЕСКИЕ ХАРАКТЕРИСТИКИ

Диаметр заклепок:	алюминиевые и стальные заклепки Ø3,2-Ø5,0 заклепки из нержавеющей стали Ø3,2-Ø4,0
Напряжение / частота:	220-240В, 50/60Гц
Номинальная мощность:	400Вт
Сила вытягивания:	7000Н
Рабочий шаг:	23мм
Масса:	2,2кг / 2,4кг
Габариты:	330*180*70мм

ПРЕДУПРЕЖДЕНИЕ

1. Наш электрический заклепочник имеет двойную изоляцию. При повреждении вилки или кабеля необходимо немедленно прекратить работу и использовать инструмент только после ремонта в соответствии со всеми правилами безопасности.
2. Все ремонтные работы должны производиться только специально обученным профессионалом.
3. В процессе работы необходимо удерживать головку заклепки и инструмент в горизонтальном положении для прочной установки заклепок.
4. Необходимо полностью смазать болт коробки передач / подшипники / зубцы муфты. При этом необходимо постоянно менять и добавлять смазку.
5. При длительной работе температура и шум внутри коробки передач будут неизбежно нарастать. Во избежание перегрева и с целью продления срока службы инструмента необходимо отключать заклепочник от сети через 30 минут работы на 10-15 минут, либо использовать другой инструмент.
6. Хранить и перевозить инструмент необходимо в чистом виде, не допуская попадания воды во избежание образования ржавчины и порчи инструмента.



ИНСТРУКЦИЯ ПО ЭКСПЛУАТАЦИИ

1. Перед началом работы

Перед началом работы проверьте, надежно ли затянуты все винты на поверхности инструмента, а также оставьте инструмент поработать вхолостую без нагрузки, чтобы проверить работу выдвижного стержня. Установите в инструмент головки для заклепок нужного размера.

2. Подготовка к работе

Для начала работы включите выключатель электропитания (№6) в положение "ON" и вставьте заклепку в сменный носик (№2). Вставьте вторую часть заклепки (штырь заклепки). Убедитесь, что она плотно прилегает в вертикальном положении к корпусу инструмента. Нажмите на спусковой курок №1 для начала работы. По окончании работы штырь заклепки автоматически выйдет из головки.

Внимание!

* В процессе работы во избежание травм нельзя направлять головку инструмента на человека, животных, работающие механизмы и электрооборудование с компонентами.

ЗАМЕНА ЗАПЧАСТЕЙ

(№18 – Губки; №19, 23 – Толкатель; №20,21,22 – пружины)

1. Ослабьте наружную муфту, повернув ее против часовой стрелки, и снимите ее.
2. Открутите накопитель против часовой стрелки и снимите его.
3. Замените запчасти и установите муфту и накопитель, закрутив их в направлении по часовой стрелке.