

10 СВИДЕТЕЛЬСТВО О ПРИЕМКЕ И ПРОДАЖЕ

Воздухоочиститель Olympia H1M50

Olympia H1M60


www.elikor.com

Кухонные вытяжки и воздухоочистители

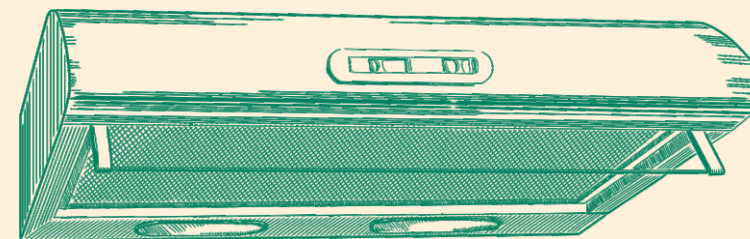
ВОЗДУХООЧИСТИТЕЛЬ

OLYMPIA

Декларация о соответствии ТС № RU Д-GR.0001.В.03686 срок действия с 21.04.2015 г. по 20.04.2016г., принята на основании протокола № ТС-2015/1/01849 от 17.04.2015 г. Испытательная лаборатория ООО «СПБ-Стандарт».

Дата выпуска _____ Штамп ОТК _____

Продан _____ Штамп продавца _____



11 ИНФОРМАЦИЯ О ПРОИЗВОДИТЕЛЕ И ГАРАНТИИ ПОСТАВЩИКА

11.1 Воздухоочистители «H1M-GA» произведены компанией «KLIMATECHNIKI s.a», 35, Marinou Antipa sir. Thessaloniki, Gresse (Мариино Антипа, 35, Салоники, Греция), специально для ЗАО «КОРАЛЛ».

11.2 Гарантийный срок эксплуатации воздухоочистителя 12 месяцев со дня продажи через розничную сеть. Установленный срок службы воздухоочистителя не менее 10 лет. Гарантия не распространяется на электролампы.

EAC

СОДЕРЖАНИЕ

| | | |
|----|---|----|
| 1 | Общие указания | 04 |
| 2 | Технические данные..... | 05 |
| 3 | Комплектность | 05 |
| 4 | Требования безопасности | 06 |
| 5 | Устройство | 07 |
| 6 | Подготовка к работе | 07 |
| 7 | Порядок работы | 08 |
| 8 | Техническое обслуживание | 09 |
| 9 | Правила хранения | 10 |
| 10 | Свидетельство о приемке и продаже | 12 |
| 11 | Гарантии изготовителя | 12 |

*Благодарим Вас за покупку
воздухоочистителя торговой марки «ELKOR».
Надеемся, он будет соответствовать
всем Вашим требованиям, и
Вы в дальнейшем также будете доверять
марке «ELKOR»!*

ЗАЩИТА ОКРУЖАЮЩЕЙ СРЕДЫ

По окончании срока эксплуатации не выбрасывайте воздухоочиститель вместе с обычными бытовыми отходами, а сдавайте в специальные пункты приема. Поступая так, Вы способствуете делу охраны окружающей среды.



8.5 **Угольные фильтры** должны использоваться только при работе воздухоочистителя в режиме «рециркуляции».

Обычно через четыре месяца угольные фильтры требуют замены, их нельзя чистить и использовать повторно.

Угольные фильтры не содержат вредных веществ. Их можно утилизировать как обычный мусор.

8.6 Замена ламп.

8.6.1 Замену электрической лампы накаливания производите в следующей последовательности:

- выньте вилку шнура электропитания из розетки электросети;
- дайте лампе остыть, если свет был включен;
- снимите решетку с фильтром или рамочный алюминиевый фильтр (рис. 4, 5);
- неисправная лампа выкручивается против часовой стрелки и заменяется на новую, такой же модели и мощности (E14, макс. 40 Вт).
- установите на место фильтр.

9 ПРАВИЛА ХРАНЕНИЯ

9.1 Воздухоочиститель должен храниться в упаковке завода изготовителя в закрытом помещении при температуре от -50 до +40°C. При этом относительная влажность воздуха при температуре +15°C не должна превышать 80%



ВНИМАНИЕ: На период гарантийного срока сохраняйте руководство.

ВОЗДУХООЧИСТИТЕЛЬ



«Olympia H1M50»

«Olympia H1M60»

Конструкция и характеристики устройства могут быть изменены без предварительного уведомления.

ВНИМАНИЮ ПОТРЕБИТЕЛЕЙ!

При покупке воздухоочистителя убедитесь:

- в нормальном его функционировании;
- в комплектности по разделу 3;
- в отсутствии механических повреждений;
- в наличии штампа продавца и даты продажи в руководстве по эксплуатации и гарантийном талоне.

После хранения воздухоочистителя в холодном помещении или после перевозки в зимних условиях перед включением в сеть необходимо выдержать его при комнатной температуре (+18...+20°C) не менее 2 часов.

Перед установкой воздухоочистителя внимательно ознакомьтесь с настоящим руководством.

Воздухоочиститель работает в следующих режимах:

- в режиме «вытяжка» - воздух удаляется за пределы помещения.
- в режиме «фильтрация» («рециркуляция») - воздух очищается и поступает обратно в помещение.

Для эксплуатации в режиме «вытяжки» необходимо приобрести полужесткий гофрированный воздуховод внутренним диаметром 120 мм и соответствующую вентиляционную решетку.

Для эксплуатации в режиме «рециркуляции» необходимо приобрести угольные фильтры, если конструкция кухонной вытяжки позволяет их установить (см табл.1).

1 ОБЩИЕ УКАЗАНИЯ

1.1 Воздухоочиститель предназначен для удаления или очистки воздуха, поднимающегося от плиты в бытовых кухнях.

1.2 Прибор устанавливайте над плитой, как показано на рис. 1.

1.3 С целью достижения наибольшей воздухопроизводительности при наименьшем шуме, в режиме вытяжки, рекомендуем выполнять воздуховоды минимальной длины и с наименьшим количеством изгибов. Уменьшение диаметра воздуховода не допускается. Несоблюдение этих требований может увеличить шум и вибрацию при работе воздухоочистителя.

1.4 При эксплуатации в режиме «вытяжки» обеспечьте достаточное поступление свежего воздуха в помещение.

1.5 Если воздухоочиститель используется в режиме «фильтрации» воздуха (с угольным фильтром), то эксплуатация возможна без ограничений по пунктам 1.3, 1.4.

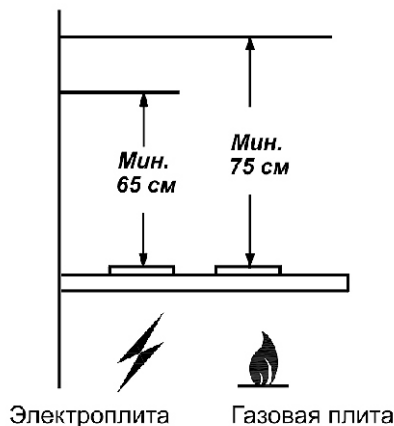


рис. 1

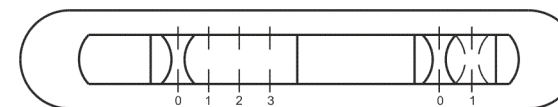


рис. 8

7.2.2 Кнопочный переключатель (рис.9):



рис. 9

Кнопка с обозначением управляет лампами освещения.

Утоплена - «вкл.», отжата - «выкл.».

Кнопки с обозначением 0/1, 2, 3 - управляют вентилятором:
 позиция 0/1 - выкл./низкая скорость работы вентилятора
 позиция 2 - средняя скорость работы вентилятора;
 позиция 3 - высокая скорость работы вентилятора.

Включение сигнальной лампочки информирует о работе вентилятора.

8 ТЕХНИЧЕСКОЕ ОБСЛУЖИВАНИЕ

8.1 При проведении технического обслуживания необходимо строго руководствоваться требованиями безопасности (раздел 4).

8.2 Очистку загрязненных поверхностей производить мягкой салфеткой, смоченной водой с нейтральным моющим средством, используемым для мытья посуды.

Для чистки поверхностей из нержавеющей стали не используйте средства, содержащие песок, соду, кислоты, хлориды и губки, которые могут поцарапать эти поверхности.

Воздухоочистители из нержавеющей стали требуют специальных средств по уходу за нержавеющей сталью.

8.3 Очистка и замена фильтра:

- откройте решетку сместив зажимы по направлению стрелок (рис.4);
- уберите фиксаторы, которые удерживают фильтр на решетке;
- алюминиевый фильтр промойте с помощью щетки горячим водным раствором нейтрального моющего средства вручную или в посудомоечной машине (при 60°C);
- сильно загрязненный фильтр не следует мыть в посудомоечной машине вместе с посудой;
- акриловый фильтр замените на новый после изменения цвета полос.

8.4 Алюминиевые или акриловые фильтры предназначены для задержки частиц жира, которые образуются при приготовлении пищи, поэтому они должны использоваться всегда, как в вытяжной, так и в рециркуляционной конфигурации.

ВНИМАНИЕ: алюминиевый фильтр должен очищаться через каждые 4 недели. Обязательно высушите фильтр перед установкой его в воздухоочиститель! Недопустимо попадание воды в электродвигатель, переключатель и патроны ламп! Включайте воздухоочиститель только после полного высыхания всех его поверхностей!

6.3 Режим вытяжки:

- установите и зафиксируйте пластиковый переходник, который вы найдете внутри изделия, в верхнем положении (рис. 7);
 - заглушкой (рис. 7) закройте отверстие на задней стенке изделия;
 - фиксатор (рис. 6) должен находиться в положении вытяжка (положение "А").
 - присоедините к изделию воздуховод Ø120мм.
- Возможно присоединение воздуховода к задней стенке воздухоочистителя, тогда верхнее отверстие закройте заглушкой, а переходник установите в отверстие на задней стенке.

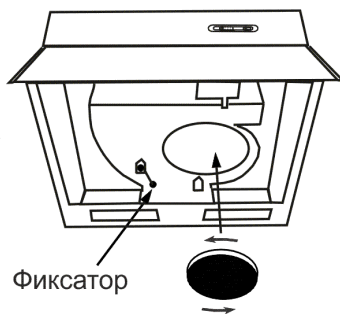


рис. 6

6.4 Крепление воздухоочистителя:

- при установке воздухоочистителя соблюдайте указания п. 1.2 (рис.1);
 - разметьте и просверлите четыре отверстия в полке (к которой крепите воздухоочиститель), согласно отверстиям для крепления на верхней панели корпуса прибора(рис.7);
 - прикрепите воздухоочиститель к полке;
 - на задней стенке воздухоочистителя имеются отверстия для дополнительного крепления к стене;
 - соедините вентилятор воздухоочистителя с вентиляционной решеткой полужестким гофрированным воздуховодом диаметром 120 мм.
- (при работе в режиме «вытяжка»).

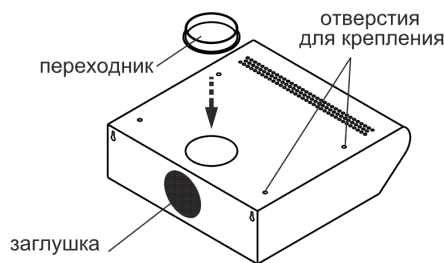


рис. 7

7 ПОРЯДОК РАБОТЫ

Нельзя начинать монтаж воздухоочистителя и снимать защитную пленку с воздухоочистителя из нержавеющей стали, пока Вы не убедитесь в его технической исправности путем подключения к электрической сети и проверки всех функций. Защитную пленку с воздухоочистителей из нержавеющей стали рекомендуется снимать после окончания монтажа.

7.1 Рекомендуется включать воздухоочиститель перед началом приготовления пищи и после завершения приготовления оставлять включенной примерно на 15 минут, чтобы обеспечить удаление загрязненного воздуха.

7.2 Управление воздухоочистителем производится при помощи ползункового переключателя или кнопочного переключателя с лампой индикации.

7.2.1 Ползунковый переключатель (рис.8):

Левый переключатель регулирует скорость работы вентилятора:

- позиция 0 - вентилятор выключен;
- позиция 1 - низкая скорость работы вентилятора;
- позиция 2 - средняя скорость работы вентилятора;
- позиция 3 - высокая скорость работы вентилятора.

Включение сигнального индикатора информирует о работе вентилятора.

Правый переключатель регулирует режим освещения в соответствии с обозначением:
1 - включено; 0 - выключено.

2 ТЕХНИЧЕСКИЕ ДАННЫЕ

| | | |
|-----|--|----------------------|
| 2.1 | Воздухопроизводительность, куб. м /час, max | 290 |
| 2.2 | Уровень шума, дБА, не более в режиме «фильтрации» («рециркуляции») в режиме «вытяжки» | 57 54 |
| 2.3 | Номинальное напряжение, В; частота, Гц | 220, 50 |
| 2.4 | Потребляемая мощность, Вт, не более в том числе ламп, Вт | 210 2x40 |
| 2.5 | Класс защиты | II по ГОСТ МЭК 335-1 |
| 2.6 | Степень защиты от влаги | обычное исполнение |
| 2.7 | Режим работы | продолжительный |
| 2.8 | Климатическое исполнение | УХЛ4.2 по ГОСТ15150 |

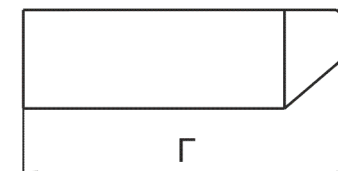
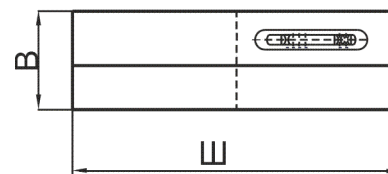


рис. 2

ТАБЛИЦА 1

| Наименование | Габаритные размеры, мм ШхГхВ | Масса, кг (без упаковки) | Тип угольного фильтра |
|---------------|---------------------------------|-----------------------------|--------------------------|
| Olympia H1M50 | 500x500x128 | 6.0 | Ф-03 |
| Olympia H1M60 | 600x500x128 | 7.0 | Ф-03 |

Угольные фильтры Ф-03 приобретаются отдельно.

3 КОМПЛЕКТНОСТЬ

| | | |
|-----|-----------------------------|-------|
| 3.1 | Воздухоочиститель | 1 шт. |
| 3.2 | Лампа накаливания 40Вт | 2 шт. |
| 3.3 | Заглушка | 1 шт. |
| 3.4 | Переходник | 1 шт. |
| 3.5 | Руководство по эксплуатации | 1 шт. |
| 3.6 | Упаковка | 1 шт. |

4 ТРЕБОВАНИЯ БЕЗОПАСНОСТИ

4.1 Все работы по монтажу, ремонту, замене ламп и других электрических деталей, очистке загрязненных поверхностей, снятию съемных частей производите при извлеченной вилке шнура электропитания из розетки электросети.

4.2 ЗАПРЕЩАЕТСЯ включать воздухоочиститель в сеть с напряжением и частотой, не соответствующими указанным в технических данных ($220В \pm 10\%$, $50Гц \pm 2\%$).

4.3 Не прикасайтесь к лампам во время их включенного состояния и прилегающим к ним поверхностям, даже через некоторое время после их выключения еще имеется риск ожога.

4.4 Эксплуатируйте воздухоочиститель только с установленными лампами. Неисправные лампы следует сразу же заменить.

4.5 Ежемесячно производите очистку загрязненных поверхностей и жиропоглощающего алюминиевого фильтра (раздел 8). Если очистка фильтра не производится в соответствии с руководством по эксплуатации, то уменьшается производительность воздухоочистителя и появляется риск возникновения пожара! Никогда не эксплуатируйте прибор без установленного фильтра!

4.6 Устанавливайте воздухоочиститель над плитой в соответствии с рис. 1.

4.7 Не допускайте возникновения факельного пламени под воздухоочистителем! Пламя газовых конфорок всегда должно быть закрыто посудой. Сильный нагрев пламенем газовых конфорок может повредить прибор.

4.8 Работы по поиску и устранению неисправностей (кроме замены лампы) должны выполняться лицом, обученным правилам работы с электроустановками. При повреждении шнура питания его следует заменить аналогичным шнуром, приобретаемым у изготовителя или его агента.

4.9 Воздухоочиститель предназначен только для удаления или очистки воздуха. Оберегайте его от статических и динамических нагрузок.

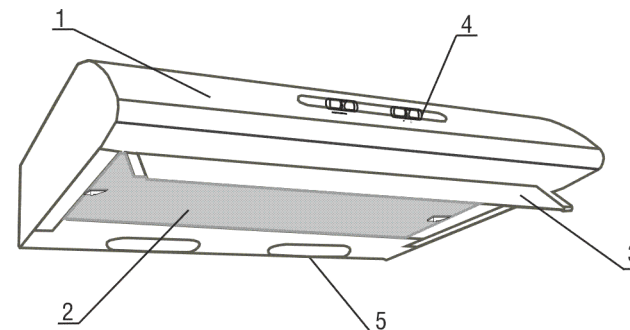
4.10 При работе прибора в режиме «вытяжки» одновременно с отопительным оборудованием, которое используется с вытяжными трубами (отопительные системы, проточные водонагреватели или котлы, работающие на газе, жидком или твердом топливе), необходимо обеспечить подачу воздуха в объеме, достаточном для сгорания топлива. При подаче воздуха в недостаточном объеме возникает опасность отравления газообразными продуктами сгорания, которые всасываются обратно в помещение.

4.11 В режиме «вытяжки» загрязненный воздух НЕ должен выходить в вытяжное отверстие, используемое для удаления запахов из приборов, сжигающих газ или другие виды топлива (не применяют к приборам, которые только направляют воздух обратно в комнату).

4.12 Данный прибор НЕ предназначен для использования людьми (включая детей), у которых есть физические, нервные или психические отклонения или недостаток опыта и знаний, за исключением случаев, когда за такими лицами осуществляется надзор или проводится их инструктирование относительно использования данного прибора лицом, отвечающим за их безопасность. Необходимо осуществлять надзор за детьми с целью недопущения их игр с прибором.

ПРЕДУПРЕЖДЕНИЕ: доступные части воздухоочистителя могут нагреваться, при использовании с приборами для приготовления пищи.

5 УСТРОЙСТВО



- 1 Корпус с вентилятором
- 2 Фильтр
- 3 Козырек со стеклом
- 4 Переключатель режимов работы
- 5 Светофильтр лампы накаливания

рис. 3

6 ПОДГОТОВКА К РАБОТЕ

6.1 Установите лампы накаливания 40 Вт в патрон.

6.2 Режим рециркуляции :
 - откройте решетку (рис.4);
 - для воздухоочистителей из нержавеющей стали снимите алюминиевый фильтр (рис.5), для этого нажмите на пружинный замок на фильтре и потяните фильтр вниз и на себя;
 - установите угольный фильтр (рис. 6);
 - установите фиксатор в положение "F"- "Фильтрация" (рис. 6).

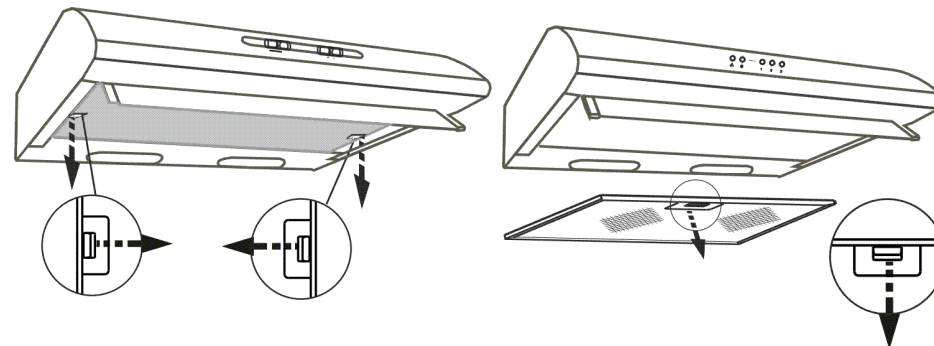


рис. 4

рис. 5