



ПОЛИРОВАЛЬНАЯ МАШИНА С ПОДАЧЕЙ ВОДЫ

# MESSER M3021



Инструкция по эксплуатации



## УСТРОЙСТВО И КОМПЛЕКТАЦИЯ:



1	Кнопка пуск
2	Кнопка блокировки пуска
3	Плавная регулировка оборотов
4	Фиксатор шпинделя
5	Передняя ручка
6	Боковая ручка
7	Кран для переключения подачи воды
8	Резиновый защитный кожух
9	Хомут крепления защитного кожуха
10	Рожковый ключ

## ТЕХНИЧЕСКИЕ ХАРАКТЕРИСТИКИ:

Модель	M3021
Мощность (Вт)	1200
Напряжение (В)	220
Обороты без нагрузки (об/мин)	500–2800
Шпиндель (резьба)	M14
Максимальный диаметр чашки (мм)	125
Посадка чашки (мм)	22,2
Защита от поражения электрическим током (PRCD)	+
Подача воды в зону обработки	+
Вес (кг)	4,2
Артикул	10-30-021
Категория товара	2

**ВНИМАНИЕ!** Перед использованием прочтите настоящую инструкцию. Несоблюдение приведенных ниже указаний может привести к поражению электрическим током, пожару или серьезной травме. Термин "электроинструмент" во всех приведенных ниже указаниях относится к Вашему инструменту с кабелем питания.

**СОХРАНИТЕ ДАННУЮ ИНСТРУКЦИЮ!!!**

## НАЗНАЧЕНИЕ ПОЛИРОВАТЕЛЯ:

Полировальная машина **Messer M3021** применяется для мокрой и сухой полировки камня. Оснащена системой подачи охлаждающей жидкости через шпиндель, что значительно уменьшает разбрызгивание, а так же способствует равномерному охлаждению всей плоскости полировального аксессуара. Наличие защитного отключения (PRCD) обеспечивает безопасную работу оператора при работе с охлаждающей жидкостью. Плавная регулировка двигателя от 500 до 2800 об/мин. позволяет успешно выполнять полировальные работы по природному и искусственному камню.

**НЕ НАЧИНАЙТЕ РАБОТУ ДАННЫМ ИНСТРУМЕНТОМ ПОКА НЕ ПРОЧТЕТЕ ИНСТРУКЦИЮ ПО ЭКСПЛУАТАЦИИ И НЕ ОЗНАКОМИТЕСЬ С ТЕХНИКОЙ БЕЗОПАСНОСТИ!**

## ОБЩИЕ ПРАВИЛА ТЕХНИКИ БЕЗОПАСНОСТИ:

### **Безопасность рабочего места**

- а) Содержите рабочее место в чистоте и хорошо освещенным. Беспорядок на рабочем месте и плохое освещение может привести к аварии/травме.
- б) Не работайте с электроинструментом во взрывоопасной атмосфере, например, в присутствии легковоспламеняющихся жидкостей, газов или пыли. Двигатель электроинструмента при работе создает искры, которые могут воспламенить пары огнеопасных жидкостей.
- в) Не допускайте в рабочую зону посторонних..

### **Электробезопасность**

- а) Электроинструмент должен быть всегда заземлен в соответствии с действующими нормами и правилами. Ни при каких условиях не вносите изменения в конструкцию штекера, не удаляйте заземляющий контакт. Не используйте адаптеры. Проконсультируйтесь с квалифицированным электриком если у Вас возникают сомнения относительно наличия надлежащего заземления. Правильное заземление обеспечивает путь с наименьшим сопротивлением для электрического тока в случае возникновения неисправности/поломки электроинструмента.
- б) Во время работы избегайте прямого контакта с заземленными поверхностями, такими как трубы отопления/водоснабжения и т.д. Риск поражения электрическим током существенно возрастает если Ваше тело входит в цепь заземления.
- в) Не подвергайте инструмент воздействию воды( дождь, помещения с повышенной влажностью воздуха). Вода попавшая в электроинструмент существенно повышает риск поражения электрическим током.
- г) Не используйте кабель не по назначению. Не переносите электроинструмент за кабель. Держите кабель вдали от источников тепла, агрессивных жидкостей, острых предметов и движущихся частей. Поврежденный кабель следует немедленно заменить. Не соблюдение данных требований может привести к поражению электрическим током.

### **Эксплуатация и обслуживание инструмента**

- а) Используйте специальные зажимы или другие приспособления для фиксации заготовки на устойчивой платформе (столе).
- б) Не перегружайте электроинструмент. Работа будет выполнена быстрее и качественней, если даваемые нагрузки соответствуют рекомендованным для конкретного оборудования.
- в) Не используйте электроинструмент с неисправным тумблером «Вкл/Выкл». Любое оборудование которое не может управляться с помощью переключателя чрезвычайно опасно и должно быть немедленно отремонтировано.
- г) Отключите электроинструмент от сети перед выполнением любых регулировок, замены принадлежностей или перед консервацией. Данная предосторожность снижает риск самопроизвольного запуска электроинструмента.
- д) Храните электроинструмент в недоступном для детей месте, не допускайте к работе лиц не ознакомленных с общими правилами техники безопасности и настоящей инструкцией. Электроинструмент в руках неопытного пользователя опасен для него и окружающих.
- е) Осторожно обращайтесь с электроинструментом.

ж) Проверяйте точность совмещения и легкость перемещения подвижных частей перед началом работы. Не допускайте к работе электроинструмент с выявленными повреждениями. Большинство несчастных случаев происходит из-за плохого обслуживания электроинструмента.

з) Используйте электроинструмент только по прямому назначению. Используйте принадлежности (аксессуары), предназначенные для конкретного типа электроинструмента и видов работ.

и) Не нажимайте на полирователь. Его вес устойчиво обеспечивает достаточное давление. Применение дополнительного давления только замедлит работу двигателя, полировальная тарелка быстро изнашивается и уменьшает скорость полирования. Чрезмерное давление приведет к перегрузке двигателя. Если это произойдет, снимите полировальные аксессуары и включите электроинструмент на несколько минут на холостом (без нагрузки) ходу, крыльчатка двигателя охладит полирователь. Удерживайте свой электроинструмент в руках так, чтоб не закрывать вентиляционные отверстия двигателя.

к) Не полируйте одно место слишком долго. При использовании в одном месте в течение длительного времени полировального (шлифовального) аксессуара удаляется излишний материал, делая поверхность неравномерной.

### **Обслуживание**

Доверяйте обслуживание и ремонт электроинструмента только специализированному сервису, использующему оригинальные запасные части. Так Вы получите гарантию в корректной работе и безопасности оборудования.

**ПРЕДУПРЕЖДЕНИЕ!** Для снижения к минимуму риска получения травм, пользователь должен внимательно изучить инструкцию по эксплуатации.

## **ОСОБЫЕ ПРАВИЛА БЕЗОПАСНОСТИ:**

1. Держите руки на безопасном расстоянии от вращающихся частей полирователя. Всегда держите инструмент двумя руками за основную и вспомогательную ручки.
2. Вдыхание пыли, образующейся во время шлифовки, может негативно повлиять на дыхательную систему. Всегда одевайте респиратор.
3. Во время работы принимайте наиболее устойчивое положение.
4. Всегда одевайте средства защиты.
5. Важно: по окончании работы выключите инструмент и дождитесь полной остановки используемого аксессуара (АГШК, полировальная тарелка), только после этого можно выпустить машину из рук.
6. Никогда не работайте вблизи легковоспламеняющихся жидких, твердых и газообразных веществ. Искры, возникающие во время работы двигателя могут привести к пожару/взрыву.
7. Данный полирователь разработан для выполнения конкретных задач. Производитель настоятельно рекомендует НЕ использовать инструмент не по прямому назначению/вносить изменения в конструкцию. Если у Вас возникают сомнения по применению данного оборудования - не используйте его до получения дополнительных объяснений от производителя( продавца).

8. Во время запуска, работы и до полной остановки вращающихся частей (после выключения) держите полирователь двумя руками. Потеря контроля над работающей машиной может привести к травме.

9. Не допускайте попадания питающего кабеля в рабочую зону.

10. Если во время работы Вы почувствовали посторонние вибрации или машина издает не характерные звуки - немедленно выключите ее. Обесточьте машину и не включайте ее до выяснения и устранения причины некорректной работы.

## УСТРОЙСТВО ЗАЩИТНОГО ОТКЛЮЧЕНИЯ:

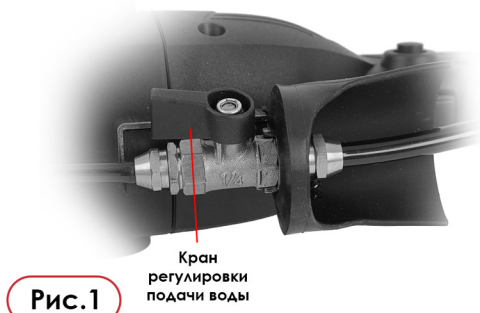
Главной задачей устройства защитного отключения (PRCD) является обеспечение безопасности человека от поражения электротоком при незначительных повреждениях изоляции электрооборудования и фазных токоведущих проводников. При нарушении изоляции ток «утекает» по металлическим корпусам приборов или токопроводящим элементам строения или производственного цеха. PRCD реагирует на превышение определенного значения тока утечки мгновенным автоматическим отключением всех фаз поврежденного участка цепи или всей контролируемой сети.



Полирователь **MESSER M3021** оснащен устройством PRCD. Всегда используйте PRCD в работе для снижения риска поражения электрическим током. Располагайте PRCD как можно ближе к источнику питания. Проводите тестирование PRCD перед каждым использованием. Нажмите кнопку «TEST» для проверки. Нажмите кнопку «RESET», чтобы включить защитное устройство.

## РЕГУЛИРОВКА ПОДАЧИ ВОДЫ:

Кран регулировки подачи воды расположен на нижней стороне полирователя. С его помощью, а также стационарным водопроводным краном отрегулируйте объем подаваемой воды на обрабатываемую поверхность (Рис. 1).



## БОКОВАЯ РУКОЯТЬ:

Боковая рукоятка может быть установлена на правой или левой стороне полирователя.

### ТРЕБОВАНИЯ К ИСТОЧНИКУ ПИТАНИЯ:

Напряжение сети должно соответствовать напряжению, указанному на табличке инструмента. Ни в коем случае не используйте электроинструмент с поврежденным кабелем питания. Поврежденный кабель должен быть немедленно заменен в уполномоченном сервисном центре. Не пытайтесь производить ремонт оборудования самостоятельно. Использование поврежденного кабеля, как и самостоятельный ремонт, может привести к поражению электрическим током.

**Внимание!** Розетка должна быть обязательно с заземлением, как и вилка, установленная на электроинструменте!

### ТРЕБОВАНИЯ К ИСТОЧНИКУ ПИТАНИЯ:

1. Ручная машина для полировки камня.
2. Инструкция.
3. Передняя ручка.
4. Резиновый защитный кожух
5. Хомут крепления защитного кожуха
6. Рожковый ключ

**Внимание!** Полирователь поставляется в картонном коробе.

### Установка/снятие крепежа для АГШК и гибкого алмазного круга:

1. Обесточьте машину.
2. Зажмите кнопку фиксации шпинделя и закрепите держатель (доп. опция) на шпинделе (Рис. 2).
3. Закрепите шлифовальный круг (доп. опция) на держателе.
4. Для снятия шлифовального круга выполните вышеописанные шаги в обратном порядке, предварительно обесточив машину.

### Инструкция по эксплуатации изделия с подачей воды.

**ВНИМАНИЕ:** не допускайте попадания воды в электродвигатель и на кабель питания, это может привести к поражению оператора электрическим током.

1. Подсоедините с помощью шланга (установлен на полирователе) ваш инструмент к водной магистрали.
2. Регулируйте интенсивность подачи воды с помощью крана подачи воды.

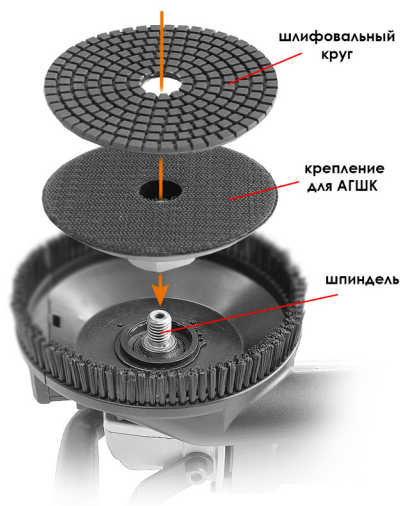


Рис.2

## ВКЛЮЧЕНИЕ И ВЫКЛЮЧЕНИЕ ПОЛИРОВАТЕЛЯ:

Перед включением изделия в сеть убедитесь, что она соответствует требованиям, указанным на шильдике полирователя.

1. Для кратковременной работы нажмите на клавишу включения полирователя и удерживайте ее до конца работы. При каждом «отпуске» клавиши полирователь будет отключаться (Рис. 3).

2. Для длительной работы полирователем нажмите на клавишу включения и зафиксируйте ее кнопкой фиксатора, расположенной на боковой поверхности рукоятки электроинструмента.

3. Для выключения полирователя повторно нажмите клавишу включения – кнопка фиксатора разблокируется и полирователь отключится.

**Внимание!** После выключения машины диск продолжит некоторое время вращаться по инерции- это нормально. Держите изделие обеими руками до полной остановки вращающихся частей.



Рис.3



## ПЛАВНАЯ РЕГУЛИРОВКА СКОРОСТИ:

Данный электроинструмент оснащен системой плавной регулировки скорости, что позволяет выполнять более широкий спектр задач. Регулировка осуществляется в диапазоне 500 - 2800 об/мин. Вращайте колесо регулировки вправо для увеличения скорости, влево для уменьшения скорости (Рис. 4).

Плавная  
регулировка  
оборотов



Рис.4

## ОБСЛУЖИВАНИЕ:

Содержите шлифмашину в чистоте. Периодически продувайте все вентиляционные отверстия сухим воздухом. Пластиковые детали протирайте влажной тканью.

**НИКОГДА** не используйте растворители и другие агрессивные жидкости для чистки пластиковых деталей.

## ГРАФИТОВЫЕ ЩЕТКИ:

Графитовые щетки подвергаются естественному износу и являются расходными частями. Гарантия на графитовые щетки не распространяется.

**ВНИМАНИЕ!** Графитовые щетки меняются только парами

**ПРИМЕЧАНИЕ:** проверка и замена графитовых щеток должна осуществляться квалифицированным специалистом.

### Замена щеток

1. Обесточьте инструмент
2. Извлеките два болта из задней части крышки.
3. Снимите крышку.
4. Поверните спиральную пружину что бы ослабить ее давление на щетки и извлеките их из зажимов.

## **ГАРАНТИНЫЕ ОБЯЗАТЕЛЬСТВА:**

Гарантийный срок на полирователь составляет 12 месяцев со дня покупки.  
Гарантия на изделие не распространяется, если поломка связана с ненадлежащим использованием.

## **КОНТАКТНАЯ ИНФОРМАЦИЯ:**

Общество с ограниченной ответственностью «АБСГРУПП»  
111024, г.Москва, Андроновское шоссе, д. 26  
Тел. (495)230-03-27; (495)230-03-28

**[WWW.MESSER.SU](http://WWW.MESSER.SU)**



ДЛЯ ЗАМЕТОК

---



[www.messer.su](http://www.messer.su)

