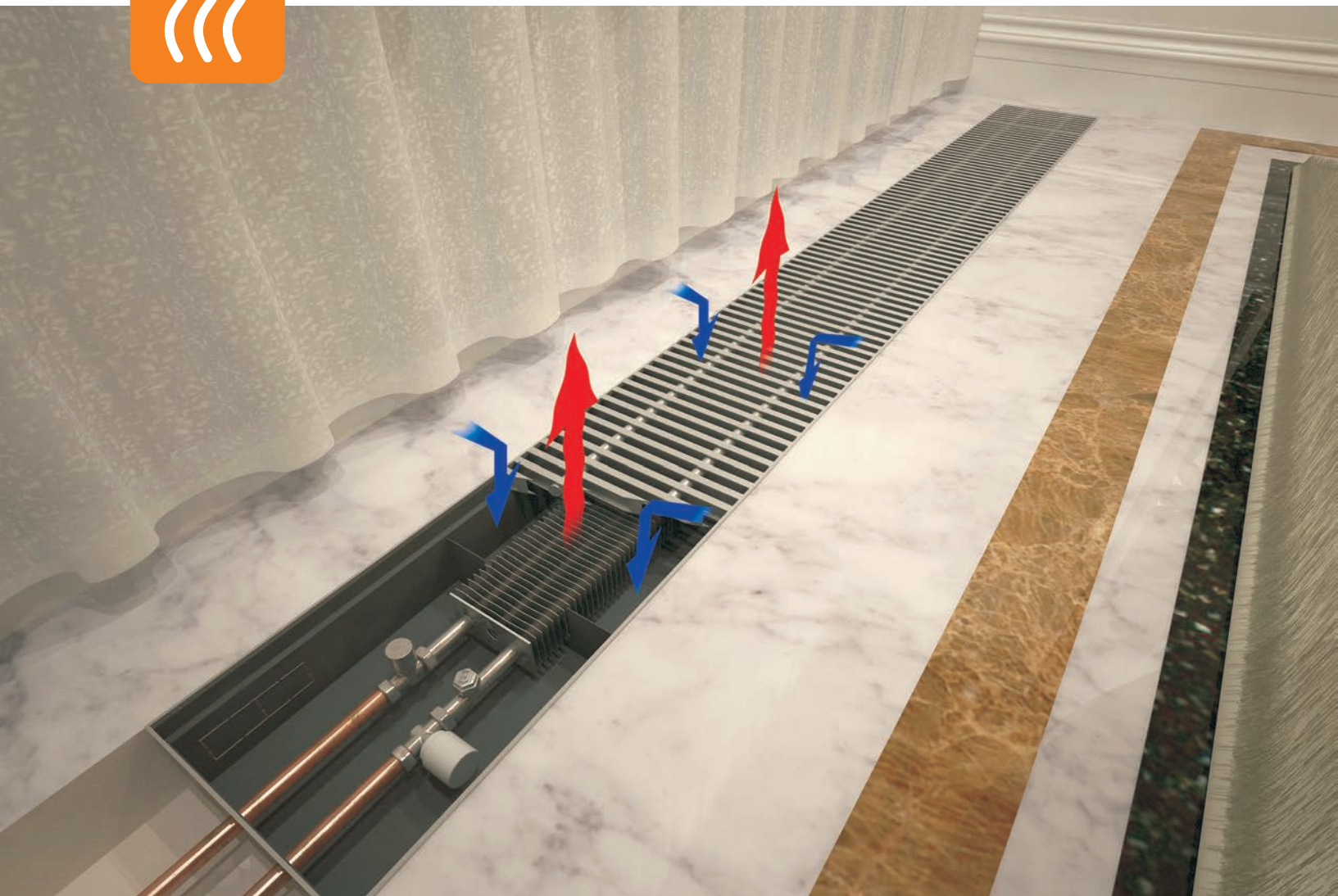


КОНВЕКТОРЫ

ВСТРАИВАЕМЫЕ

Techno
Usual



НАЗНАЧЕНИЕ

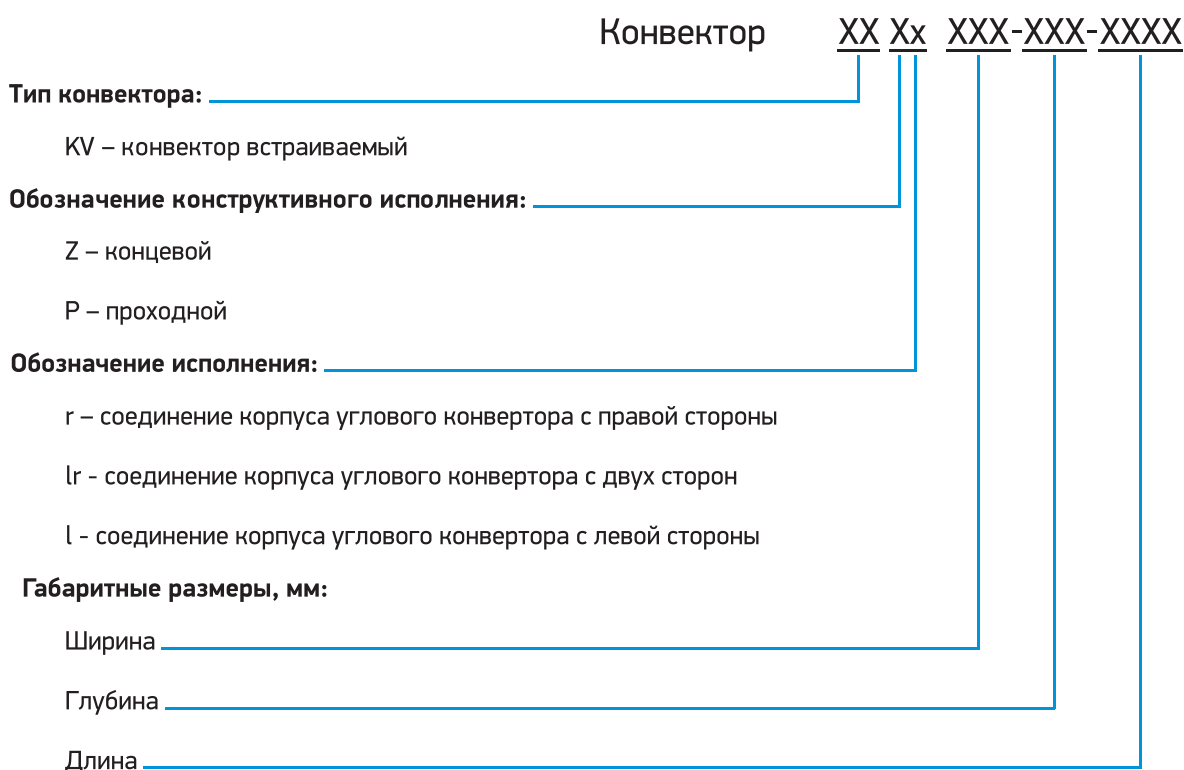
Встраиваемые конвекторы **Techno Usual** - отопительные приборы с естественной конвекцией серии KVZ, KVP, подключаемые как к централизованной, так и к автономной водяной системе отопления, полностью готовые к монтажу. По необходимости конвекторы **Techno Usual** комплектуются тангенциальными вентиляторами, имеющими съемную конструкцию, которые можно установить самостоятельно, даже после отделки помещения. Обычно устанавливаются вдоль остекления, конвекторы **Techno Usual** с малой высотой корпуса могут быть установлены в неглубокий пол или подоконник.

ПАРАМЕТРЫ ЭКСПЛУАТАЦИИ

Конвекторы **Techno Usual** могут быть установлены как в однотрубную, так и в двухтрубную систему отопления, адаптированы для эксплуатации в российских системах центрального отопления.

- Рабочее давление теплоносителя - 16 бар
- Давление гидравлического испытания - 30 бар
- Максимальная рабочая температура теплоносителя - 130°C
- Тип теплоносителя - вода или гликоль

СТРУКТУРНАЯ СХЕМА УСЛОВНОГО ОБОЗНАЧЕНИЯ КОНВЕКТОРОВ ТЕСНО USUAL:



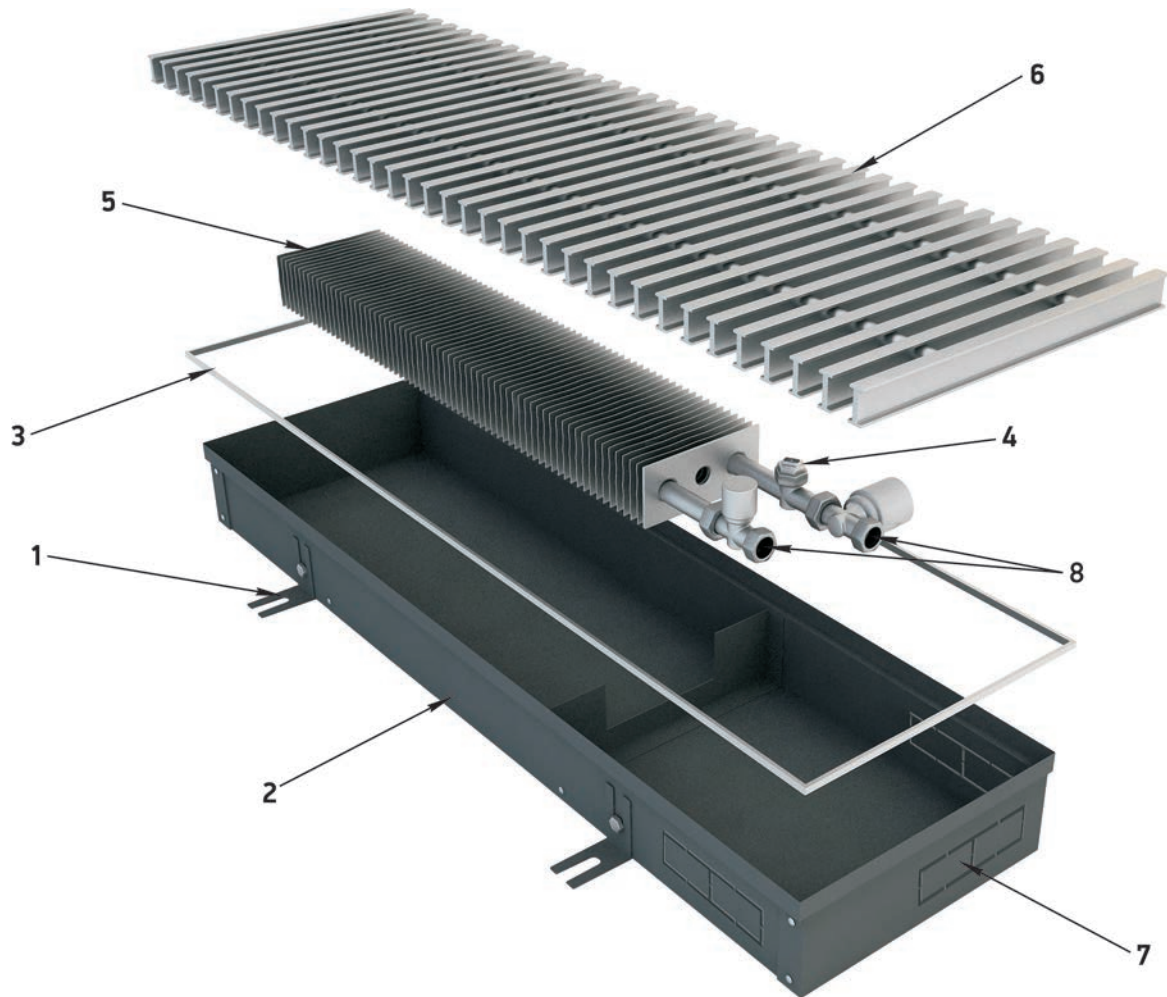
КОНСТРУКТИВНЫЕ ОСОБЕННОСТИ:

- Для предотвращения коррозии все детали корпуса конвектора выполнены из высококачественной листовой оцинкованной стали толщиной 1,2 мм с износостойким порошковым покрытием
- Труба теплообменника выполнена из цельной медной трубы и алюминиевого ребра, что гарантирует высокую стойкость к коррозии и долговечность эксплуатации
- Узел подключения с внутренней резьбой G 1/2" оборудован спускником воздушным
- Ребра жесткости, расположенные каждые 500 мм, препятствуют деформации корпуса конвектора

БАЗОВЫЙ КОМПЛЕКТ ПОСТАВКИ:

- Быстросъемный теплообменник, с внутренним резьбовым соединением G 1/2"
- Корпус из оцинкованной стали с износостойким матовым черным порошковым покрытием
- Декоративная рамка из алюминия, выполненная в цвет решетки
- Комплект крепежно-регулирующих ножек
- Рулонная или продольная решетка из анодированного (либо окрашенного по RAL) алюминия, дерева
- Монтажная плита (опция)
- Паспорт, инструкция по монтажу и эксплуатации

КОНСТРУКЦИЯ КОНВЕКТОРА



1. Регулируемые ножки для фиксации корпуса конвектора к полу
2. Корпус конвектора
3. Окантовочный профиль
4. Воздухоспускной клапан
5. Теплообменник
6. Решетка рулонная
7. Отверстия для подключения трубной подводки с любой стороны
8. Узел подключения

ТЕПЛОПРОИЗВОДИТЕЛЬНОСТЬ

Встраиваемый конвектор с естественной конвекцией без решетки (ширина-высота-длина, мм)	Мощность, Вт (95/85°C) ΔT=70	Встраиваемый конвектор с естественной конвекцией без решетки (ширина-высота-длина, мм)	Мощность, Вт (95/85°C) ΔT=70	Встраиваемый конвектор с естественной конвекцией без решетки (ширина-высота-длина, мм)	Мощность, Вт (95/85°C) ΔT=70	Встраиваемый конвектор с естественной конвекцией без решетки (ширина-высота-длина, мм)	Мощность, Вт (95/85°C) ΔT=70
KVZ 200-65-600	117	KVZ 250-65-600	137	KVZ 350-65-600	253	KVZ 420-65-600	295
KVZ 200-65-700	151	KVZ 250-65-700	178	KVZ 350-65-700	330	KVZ 420-65-700	384
KVZ 200-65-800	188	KVZ 250-65-800	221	KVZ 350-65-800	412	KVZ 420-65-800	479
KVZ 200-65-900	222	KVZ 250-65-900	262	KVZ 350-65-900	489	KVZ 420-65-900	569
KVZ 200-65-1000	257	KVZ 250-65-1000	303	KVZ 350-65-1000	567	KVZ 420-65-1000	659
KVZ 200-65-1100	292	KVZ 250-65-1100	344	KVZ 350-65-1100	644	KVZ 420-65-1100	749
KVZ 200-65-1200	326	KVZ 250-65-1200	384	KVZ 350-65-1200	721	KVZ 420-65-1200	839
KVZ 200-65-1300	361	KVZ 250-65-1300	425	KVZ 350-65-1300	798	KVZ 420-65-1300	929
KVZ 200-65-1400	397	KVZ 250-65-1400	468	KVZ 350-65-1400	880	KVZ 420-65-1400	1024
KVZ 200-65-1500	432	KVZ 250-65-1500	509	KVZ 350-65-1500	957	KVZ 420-65-1500	1113
KVZ 200-65-1600	467	KVZ 250-65-1600	550	KVZ 350-65-1600	1034	KVZ 420-65-1600	1203
KVZ 200-65-1700	501	KVZ 250-65-1700	591	KVZ 350-65-1700	1112	KVZ 420-65-1700	1293
KVZ 200-65-1800	536	KVZ 250-65-1800	632	KVZ 350-65-1800	1189	KVZ 420-65-1800	1383
KVZ 200-65-1900	572	KVZ 250-65-1900	674	KVZ 350-65-1900	1270	KVZ 420-65-1900	1478
KVZ 200-65-2000	607	KVZ 250-65-2000	715	KVZ 350-65-2000	1348	KVZ 420-65-2000	1568
KVZ 200-65-2100	642	KVZ 250-65-2100	756	KVZ 350-65-2100	1425	KVZ 420-65-2100	1658
KVZ 200-65-2200	676	KVZ 250-65-2200	797	KVZ 350-65-2200	1502	KVZ 420-65-2200	1747
KVZ 200-65-2300	711	KVZ 250-65-2300	838	KVZ 350-65-2300	1579	KVZ 420-65-2300	1837
KVZ 200-65-2400	746	KVZ 250-65-2400	879	KVZ 350-65-2400	1657	KVZ 420-65-2400	1927
KVZ 200-65-2500	782	KVZ 250-65-2500	922	KVZ 350-65-2500	1738	KVZ 420-65-2500	2022
KVZ 200-65-2600	817	KVZ 250-65-2600	963	KVZ 350-65-2600	1815	KVZ 420-65-2600	2112
KVZ 200-65-2700	852	KVZ 250-65-2700	1003	KVZ 350-65-2700	1893	KVZ 420-65-2700	2202
KVZ 200-65-2800	886	KVZ 250-65-2800	1044	KVZ 350-65-2800	1970	KVZ 420-65-2800	2292
KVZ 200-65-2900	921	KVZ 250-65-2900	1085	KVZ 350-65-2900	2047	KVZ 420-65-2900	2382
KVZ 200-65-3000	957	KVZ 250-65-3000	1128	KVZ 350-65-3000	2129	KVZ 420-65-3000	2476
KVZ 200-65-3100	994	KVZ 250-65-3100	1171	KVZ 350-65-3100	2210	KVZ 420-65-3100	2571
KVZ 200-65-3200	1030	KVZ 250-65-3200	1214	KVZ 350-65-3200	2292	KVZ 420-65-3200	2666
KVZ 200-65-3300	1067	KVZ 250-65-3300	1257	KVZ 350-65-3300	2373	KVZ 420-65-3300	2761
KVZ 200-65-3400	1103	KVZ 250-65-3400	1300	KVZ 350-65-3400	2455	KVZ 420-65-3400	2856
KVZ 200-65-3500	1140	KVZ 250-65-3500	1343	KVZ 350-65-3500	2536	KVZ 420-65-3500	2951
KVZ 200-65-3600	1176	KVZ 250-65-3600	1385	KVZ 350-65-3600	2618	KVZ 420-65-3600	3046
KVZ 200-65-3700	1212	KVZ 250-65-3700	1428	KVZ 350-65-3700	2699	KVZ 420-65-3700	3141
KVZ 200-65-3800	1249	KVZ 250-65-3800	1471	KVZ 350-65-3800	2781	KVZ 420-65-3800	3235
KVZ 200-65-3900	1285	KVZ 250-65-3900	1514	KVZ 350-65-3900	2863	KVZ 420-65-3900	3330
KVZ 200-65-4000	1322	KVZ 250-65-4000	1557	KVZ 350-65-4000	2944	KVZ 420-65-4000	3425
KVZ 200-65-4100	1287	KVZ 250-65-4100	1516	KVZ 350-65-4100	2850	KVZ 420-65-4100	3315
KVZ 200-65-4200	1321	KVZ 250-65-4200	1557	KVZ 350-65-4200	2927	KVZ 420-65-4200	3405
KVZ 200-65-4300	1356	KVZ 250-65-4300	1598	KVZ 350-65-4300	3004	KVZ 420-65-4300	3495
KVZ 200-65-4400	1391	KVZ 250-65-4400	1639	KVZ 350-65-4400	3081	KVZ 420-65-4400	3585
KVZ 200-65-4500	1426	KVZ 250-65-4500	1680	KVZ 350-65-4500	3159	KVZ 420-65-4500	3675
KVZ 200-65-4600	1461	KVZ 250-65-4600	1721	KVZ 350-65-4600	3236	KVZ 420-65-4600	3765
KVZ 200-65-4700	1496	KVZ 250-65-4700	1762	KVZ 350-65-4700	3313	KVZ 420-65-4700	3854
KVZ 200-65-4800	1533	KVZ 250-65-4800	1806	KVZ 350-65-4800	3395	KVZ 420-65-4800	3949

ПРИМЕЧАНИЕ

Возможно окрашивание теплообменника в цвет корпуса конвектора дополнительно по запросу.

ТЕПЛОПРОИЗВОДИТЕЛЬНОСТЬ

Встраиваемый конвектор с естественной конвекцией без решетки (ширина-высота-длина, мм)	Мощность, Вт (95/85°C) ΔT=70	Встраиваемый конвектор с естественной конвекцией без решетки (ширина-высота-длина, мм)	Мощность, Вт (95/85°C) ΔT=70	Встраиваемый конвектор с естественной конвекцией без решетки (ширина-высота-длина, мм)	Мощность, Вт (95/85°C) ΔT=70	Встраиваемый конвектор с естественной конвекцией без решетки (ширина-высота-длина, мм)	Мощность, Вт (95/85°C) ΔT=70
KVZ 200-85-600	136	KVZ 250-85-600	158	KVZ 350-85-600	291	KVZ 420-85-600	333
KVZ 200-85-700	177	KVZ 250-85-700	205	KVZ 350-85-700	380	KVZ 420-85-700	434
KVZ 200-85-800	220	KVZ 250-85-800	254	KVZ 350-85-800	474	KVZ 420-85-800	542
KVZ 200-85-900	260	KVZ 250-85-900	301	KVZ 350-85-900	563	KVZ 420-85-900	643
KVZ 200-85-1000	301	KVZ 250-85-1000	348	KVZ 350-85-1000	651	KVZ 420-85-1000	745
KVZ 200-85-1100	341	KVZ 250-85-1100	395	KVZ 350-85-1100	740	KVZ 420-85-1100	846
KVZ 200-85-1200	382	KVZ 250-85-1200	442	KVZ 350-85-1200	829	KVZ 420-85-1200	948
KVZ 200-85-1300	422	KVZ 250-85-1300	489	KVZ 350-85-1300	918	KVZ 420-85-1300	1049
KVZ 200-85-1400	465	KVZ 250-85-1400	539	KVZ 350-85-1400	1012	KVZ 420-85-1400	1157
KVZ 200-85-1500	506	KVZ 250-85-1500	585	KVZ 350-85-1500	1101	KVZ 420-85-1500	1258
KVZ 200-85-1600	546	KVZ 250-85-1600	632	KVZ 350-85-1600	1189	KVZ 420-85-1600	1360
KVZ 200-85-1700	587	KVZ 250-85-1700	679	KVZ 350-85-1700	1278	KVZ 420-85-1700	1461
KVZ 200-85-1800	627	KVZ 250-85-1800	726	KVZ 350-85-1800	1367	KVZ 420-85-1800	1563
KVZ 200-85-1900	670	KVZ 250-85-1900	776	KVZ 350-85-1900	1461	KVZ 420-85-1900	1670
KVZ 200-85-2000	710	KVZ 250-85-2000	823	KVZ 350-85-2000	1550	KVZ 420-85-2000	1772
KVZ 200-85-2100	751	KVZ 250-85-2100	870	KVZ 350-85-2100	1639	KVZ 420-85-2100	1873
KVZ 200-85-2200	791	KVZ 250-85-2200	917	KVZ 350-85-2200	1727	KVZ 420-85-2200	1975
KVZ 200-85-2300	832	KVZ 250-85-2300	964	KVZ 350-85-2300	1816	KVZ 420-85-2300	2076
KVZ 200-85-2400	873	KVZ 250-85-2400	1010	KVZ 350-85-2400	1905	KVZ 420-85-2400	2178
KVZ 200-85-2500	915	KVZ 250-85-2500	1060	KVZ 350-85-2500	1999	KVZ 420-85-2500	2285
KVZ 200-85-2600	956	KVZ 250-85-2600	1107	KVZ 350-85-2600	2088	KVZ 420-85-2600	2387
KVZ 200-85-2700	996	KVZ 250-85-2700	1154	KVZ 350-85-2700	2177	KVZ 420-85-2700	2488
KVZ 200-85-2800	1037	KVZ 250-85-2800	1201	KVZ 350-85-2800	2265	KVZ 420-85-2800	2590
KVZ 200-85-2900	1077	KVZ 250-85-2900	1248	KVZ 350-85-2900	2354	KVZ 420-85-2900	2691
KVZ 200-85-3000	1120	KVZ 250-85-3000	1297	KVZ 350-85-3000	2448	KVZ 420-85-3000	2798
KVZ 200-85-3100	1163	KVZ 250-85-3100	1346	KVZ 350-85-3100	2542	KVZ 420-85-3100	2906
KVZ 200-85-3200	1205	KVZ 250-85-3200	1396	KVZ 350-85-3200	2636	KVZ 420-85-3200	3013
KVZ 200-85-3300	1248	KVZ 250-85-3300	1445	KVZ 350-85-3300	2729	KVZ 420-85-3300	3120
KVZ 200-85-3400	1291	KVZ 250-85-3400	1495	KVZ 350-85-3400	2823	KVZ 420-85-3400	3227
KVZ 200-85-3500	1333	KVZ 250-85-3500	1544	KVZ 350-85-3500	2917	KVZ 420-85-3500	3334
KVZ 200-85-3600	1376	KVZ 250-85-3600	1593	KVZ 350-85-3600	3011	KVZ 420-85-3600	3442
KVZ 200-85-3700	1418	KVZ 250-85-3700	1643	KVZ 350-85-3700	3104	KVZ 420-85-3700	3549
KVZ 200-85-3800	1461	KVZ 250-85-3800	1692	KVZ 350-85-3800	3198	KVZ 420-85-3800	3656
KVZ 200-85-3900	1504	KVZ 250-85-3900	1741	KVZ 350-85-3900	3292	KVZ 420-85-3900	3763
KVZ 200-85-4000	1546	KVZ 250-85-4000	1791	KVZ 350-85-4000	3386	KVZ 420-85-4000	3870
KVZ 200-85-4100	1505	KVZ 250-85-4100	1743	KVZ 350-85-4100	3277	KVZ 420-85-4100	3746
KVZ 200-85-4200	1546	KVZ 250-85-4200	1790	KVZ 350-85-4200	3366	KVZ 420-85-4200	3848
KVZ 200-85-4300	1587	KVZ 250-85-4300	1838	KVZ 350-85-4300	3455	KVZ 420-85-4300	3949
KVZ 200-85-4400	1628	KVZ 250-85-4400	1885	KVZ 350-85-4400	3544	KVZ 420-85-4400	4051
KVZ 200-85-4500	1669	KVZ 250-85-4500	1932	KVZ 350-85-4500	3633	KVZ 420-85-4500	4152
KVZ 200-85-4600	1709	KVZ 250-85-4600	1980	KVZ 350-85-4600	3721	KVZ 420-85-4600	4254
KVZ 200-85-4700	1750	KVZ 250-85-4700	2027	KVZ 350-85-4700	3810	KVZ 420-85-4700	4356
KVZ 200-85-4800	1793	KVZ 250-85-4800	2077	KVZ 350-85-4800	3904	KVZ 420-85-4800	4463

ПРИМЕЧАНИЕ

Возможно окрашивание теплообменника в цвет корпуса конвектора дополнительно по запросу.

ТЕПЛОПРОИЗВОДИТЕЛЬНОСТЬ

Встраиваемый конвектор с естественной конвекцией без решетки (ширина-высота-длина, мм)	Мощность, Вт (95/85°C) ΔT=70	Встраиваемый конвектор с естественной конвекцией без решетки (ширина-высота-длина, мм)	Мощность, Вт (95/85°C) ΔT=70	Встраиваемый конвектор с естественной конвекцией без решетки (ширина-высота-длина, мм)	Мощность, Вт (95/85°C) ΔT=70	Встраиваемый конвектор с естественной конвекцией без решетки (ширина-высота-длина, мм)	Мощность, Вт (95/85°C) ΔT=70
KVZ 200-105-600	158	KVZ 250-105-600	216	KVZ 350-105-600	253	KVZ 420-105-600	330
KVZ 200-105-700	210	KVZ 250-105-700	280	KVZ 350-105-700	338	KVZ 420-105-700	439
KVZ 200-105-800	262	KVZ 250-105-800	348	KVZ 350-105-800	423	KVZ 420-105-800	550
KVZ 200-105-900	313	KVZ 250-105-900	412	KVZ 350-105-900	507	KVZ 420-105-900	659
KVZ 200-105-1000	365	KVZ 250-105-1000	476	KVZ 350-105-1000	592	KVZ 420-105-1000	770
KVZ 200-105-1100	416	KVZ 250-105-1100	540	KVZ 350-105-1100	676	KVZ 420-105-1100	879
KVZ 200-105-1200	468	KVZ 250-105-1200	604	KVZ 350-105-1200	761	KVZ 420-105-1200	990
KVZ 200-105-1300	519	KVZ 250-105-1300	668	KVZ 350-105-1300	845	KVZ 420-105-1300	1099
KVZ 200-105-1400	571	KVZ 250-105-1400	736	KVZ 350-105-1400	930	KVZ 420-105-1400	1208
KVZ 200-105-1500	622	KVZ 250-105-1500	800	KVZ 350-105-1500	1015	KVZ 420-105-1500	1319
KVZ 200-105-1600	674	KVZ 250-105-1600	864	KVZ 350-105-1600	1099	KVZ 420-105-1600	1429
KVZ 200-105-1700	725	KVZ 250-105-1700	934	KVZ 350-105-1700	1184	KVZ 420-105-1700	1539
KVZ 200-105-1800	777	KVZ 250-105-1800	999	KVZ 350-105-1800	1268	KVZ 420-105-1800	1649
KVZ 200-105-1900	828	KVZ 250-105-1900	1067	KVZ 350-105-1900	1284	KVZ 420-105-1900	1669
KVZ 200-105-2000	880	KVZ 250-105-2000	1131	KVZ 350-105-2000	1438	KVZ 420-105-2000	1869
KVZ 200-105-2100	931	KVZ 250-105-2100	1196	KVZ 350-105-2100	1522	KVZ 420-105-2100	1978
KVZ 200-105-2200	983	KVZ 250-105-2200	1260	KVZ 350-105-2200	1607	KVZ 420-105-2200	2089
KVZ 200-105-2300	1034	KVZ 250-105-2300	1325	KVZ 350-105-2300	1691	KVZ 420-105-2300	2198
KVZ 200-105-2400	1086	KVZ 250-105-2400	1389	KVZ 350-105-2400	1775	KVZ 420-105-2400	2308
KVZ 200-105-2500	1137	KVZ 250-105-2500	1457	KVZ 350-105-2500	1860	KVZ 420-105-2500	2418
KVZ 200-105-2600	1189	KVZ 250-105-2600	1522	KVZ 350-105-2600	1944	KVZ 420-105-2600	2528
KVZ 200-105-2700	1240	KVZ 250-105-2700	1587	KVZ 350-105-2700	2257	KVZ 420-105-2700	2934
KVZ 200-105-2800	1292	KVZ 250-105-2800	1651	KVZ 350-105-2800	2114	KVZ 420-105-2800	2748
KVZ 200-105-2900	1343	KVZ 250-105-2900	1720	KVZ 350-105-2900	2198	KVZ 420-105-2900	2857
KVZ 200-105-3000	1395	KVZ 250-105-3000	1789	KVZ 350-105-3000	2283	KVZ 420-105-3000	2968
KVZ 200-105-3100	1446	KVZ 250-105-3100	1857	KVZ 350-105-3100	2367	KVZ 420-105-3100	3077
KVZ 200-105-3200	1498	KVZ 250-105-3200	1925	KVZ 350-105-3200	2452	KVZ 420-105-3200	3188
KVZ 200-105-3300	1549	KVZ 250-105-3300	1993	KVZ 350-105-3300	2536	KVZ 420-105-3300	3297
KVZ 200-105-3400	1601	KVZ 250-105-3400	2061	KVZ 350-105-3400	2620	KVZ 420-105-3400	3407
KVZ 200-105-3500	1652	KVZ 250-105-3500	2129	KVZ 350-105-3500	2706	KVZ 420-105-3500	3517
KVZ 200-105-3600	1704	KVZ 250-105-3600	2197	KVZ 350-105-3600	2790	KVZ 420-105-3600	3627
KVZ 200-105-3700	1755	KVZ 250-105-3700	2265	KVZ 350-105-3700	2875	KVZ 420-105-3700	3738
KVZ 200-105-3800	1807	KVZ 250-105-3800	2333	KVZ 350-105-3800	2959	KVZ 420-105-3800	3847
KVZ 200-105-3900	1858	KVZ 250-105-3900	2401	KVZ 350-105-3900	3043	KVZ 420-105-3900	3956
KVZ 200-105-4000	1910	KVZ 250-105-4000	2469	KVZ 350-105-4000	3128	KVZ 420-105-4000	4067
KVZ 200-105-4100	1961	KVZ 250-105-4100	2404	KVZ 350-105-4100	3213	KVZ 420-105-4100	4176
KVZ 200-105-4200	2013	KVZ 250-105-4200	2469	KVZ 350-105-4200	3298	KVZ 420-105-4200	4287
KVZ 200-105-4300	2064	KVZ 250-105-4300	2534	KVZ 350-105-4300	3382	KVZ 420-105-4300	4396
KVZ 200-105-4400	2116	KVZ 250-105-4400	2599	KVZ 350-105-4400	3466	KVZ 420-105-4400	4506
KVZ 200-105-4500	2167	KVZ 250-105-4500	2664	KVZ 350-105-4500	3551	KVZ 420-105-4500	4616
KVZ 200-105-4600	2219	KVZ 250-105-4600	2730	KVZ 350-105-4600	3635	KVZ 420-105-4600	4726
KVZ 200-105-4700	2270	KVZ 250-105-4700	2795	KVZ 350-105-4700	3720	KVZ 420-105-4700	4837
KVZ 200-105-4800	2322	KVZ 250-105-4800	2864	KVZ 350-105-4800	3805	KVZ 420-105-4800	4946

ПРИМЕЧАНИЕ

Возможно окрашивание теплообменника в цвет корпуса конвектора дополнительно по запросу.

ТЕПЛОПРОИЗВОДИТЕЛЬНОСТЬ

Встраиваемый конвектор с естественной конвекцией без решетки (ширина-высота-длина, мм)	Мощность, Вт (95/85°C) ΔT=70	Встраиваемый конвектор с естественной конвекцией без решетки (ширина-высота-длина, мм)	Мощность, Вт (95/85°C) ΔT=70	Встраиваемый конвектор с естественной конвекцией без решетки (ширина-высота-длина, мм)	Мощность, Вт (95/85°C) ΔT=70	Встраиваемый конвектор с естественной конвекцией без решетки (ширина-высота-длина, мм)	Мощность, Вт (95/85°C) ΔT=70
KVZ 200-120-600	196	KVZ 250-120-600	206	KVZ 350-120-600	414	KVZ 420-120-600	467
KVZ 200-120-700	257	KVZ 250-120-700	275	KVZ 350-120-700	524	KVZ 420-120-700	610
KVZ 200-120-800	321	KVZ 250-120-800	344	KVZ 350-120-800	635	KVZ 420-120-800	760
KVZ 200-120-900	382	KVZ 250-120-900	412	KVZ 350-120-900	746	KVZ 420-120-900	913
KVZ 200-120-1000	444	KVZ 250-120-1000	481	KVZ 350-120-1000	857	KVZ 420-120-1000	1062
KVZ 200-120-1100	507	KVZ 250-120-1100	550	KVZ 350-120-1100	967	KVZ 420-120-1100	1218
KVZ 200-120-1200	568	KVZ 250-120-1200	618	KVZ 350-120-1200	1078	KVZ 420-120-1200	1365
KVZ 200-120-1300	630	KVZ 250-120-1300	687	KVZ 350-120-1300	1189	KVZ 420-120-1300	1521
KVZ 200-120-1400	693	KVZ 250-120-1400	756	KVZ 350-120-1400	1299	KVZ 420-120-1400	1670
KVZ 200-120-1500	754	KVZ 250-120-1500	824	KVZ 350-120-1500	1410	KVZ 420-120-1500	1824
KVZ 200-120-1600	816	KVZ 250-120-1600	893	KVZ 350-120-1600	1521	KVZ 420-120-1600	1975
KVZ 200-120-1700	879	KVZ 250-120-1700	962	KVZ 350-120-1700	1631	KVZ 420-120-1700	2129
KVZ 200-120-1800	941	KVZ 250-120-1800	1031	KVZ 350-120-1800	1742	KVZ 420-120-1800	2280
KVZ 200-120-1900	1002	KVZ 250-120-1900	1099	KVZ 350-120-1900	1853	KVZ 420-120-1900	2432
KVZ 200-120-2000	1065	KVZ 250-120-2000	1168	KVZ 350-120-2000	1964	KVZ 420-120-2000	2583
KVZ 200-120-2100	1127	KVZ 250-120-2100	1237	KVZ 350-120-2100	2074	KVZ 420-120-2100	2737
KVZ 200-120-2200	1188	KVZ 250-120-2200	1305	KVZ 350-120-2200	2185	KVZ 420-120-2200	2886
KVZ 200-120-2300	1251	KVZ 250-120-2300	1374	KVZ 350-120-2300	2296	KVZ 420-120-2300	3042
KVZ 200-120-2400	1313	KVZ 250-120-2400	1443	KVZ 350-120-2400	2406	KVZ 420-120-2400	3191
KVZ 200-120-2500	1375	KVZ 250-120-2500	1511	KVZ 350-120-2500	2517	KVZ 420-120-2500	3344
KVZ 200-120-2600	1438	KVZ 250-120-2600	1580	KVZ 350-120-2600	2628	KVZ 420-120-2600	3494
KVZ 200-120-2700	1499	KVZ 250-120-2700	1649	KVZ 350-120-2700	2738	KVZ 420-120-2700	3646
KVZ 200-120-2800	1561	KVZ 250-120-2800	1718	KVZ 350-120-2800	2849	KVZ 420-120-2800	3799
KVZ 200-120-2900	1624	KVZ 250-120-2900	1786	KVZ 350-120-2900	2960	KVZ 420-120-2900	3948
KVZ 200-120-3000	1686	KVZ 250-120-3000	1855	KVZ 350-120-3000	3071	KVZ 420-120-3000	4104
KVZ 200-120-3100	1748	KVZ 250-120-3100	1924	KVZ 350-120-3100	3181	KVZ 420-120-3100	4254
KVZ 200-120-3200	1810	KVZ 250-120-3200	1992	KVZ 350-120-3200	3292	KVZ 420-120-3200	4407
KVZ 200-120-3300	1872	KVZ 250-120-3300	2061	KVZ 350-120-3300	3403	KVZ 420-120-3300	4556
KVZ 200-120-3400	1934	KVZ 250-120-3400	2130	KVZ 350-120-3400	3513	KVZ 420-120-3400	4712
KVZ 200-120-3500	1996	KVZ 250-120-3500	2198	KVZ 350-120-3500	3624	KVZ 420-120-3500	4859
KVZ 200-120-3600	2058	KVZ 250-120-3600	2267	KVZ 350-120-3600	3735	KVZ 420-120-3600	5015
KVZ 200-120-3700	2120	KVZ 250-120-3700	2336	KVZ 350-120-3700	3846	KVZ 420-120-3700	5166
KVZ 200-120-3800	2182	KVZ 250-120-3800	2405	KVZ 350-120-3800	3956	KVZ 420-120-3800	5320
KVZ 200-120-3900	2244	KVZ 250-120-3900	2473	KVZ 350-120-3900	4067	KVZ 420-120-3900	5469
KVZ 200-120-4000	2306	KVZ 250-120-4000	2542	KVZ 350-120-4000	4178	KVZ 420-120-4000	5623
KVZ 200-120-4100	2325	KVZ 250-120-4100	2611	KVZ 350-120-4100	4288	KVZ 420-120-4100	5775
KVZ 200-120-4200	2387	KVZ 250-120-4200	2679	KVZ 350-120-4200	4399	KVZ 420-120-4200	5926
KVZ 200-120-4300	2449	KVZ 250-120-4300	2748	KVZ 350-120-4300	4510	KVZ 420-120-4300	6077
KVZ 200-120-4400	2512	KVZ 250-120-4400	2817	KVZ 350-120-4400	4620	KVZ 420-120-4400	6233
KVZ 200-120-4500	2575	KVZ 250-120-4500	2885	KVZ 350-120-4500	4731	KVZ 420-120-4500	6380
KVZ 200-120-4600	2637	KVZ 250-120-4600	2954	KVZ 350-120-4600	4842	KVZ 420-120-4600	6536
KVZ 200-120-4700	2699	KVZ 250-120-4700	3023	KVZ 350-120-4700	4953	KVZ 420-120-4700	6685
KVZ 200-120-4800	2761	KVZ 250-120-4800	3092	KVZ 350-120-4800	5063	KVZ 420-120-4800	6841

ПРИМЕЧАНИЕ

Возможно окрашивание теплообменника в цвет корпуса конвектора дополнительно по запросу.

ТЕПЛОПРОИЗВОДИТЕЛЬНОСТЬ

Встраиваемый конвектор с естественной конвекцией без решетки (ширина-высота-длина, мм)	Мощность, Вт (95/85°C) ΔT=70	Встраиваемый конвектор с естественной конвекцией без решетки (ширина-высота-длина, мм)	Мощность, Вт (95/85°C) ΔT=70	Встраиваемый конвектор с естественной конвекцией без решетки (ширина-высота-длина, мм)	Мощность, Вт (95/85°C) ΔT=70	Встраиваемый конвектор с естественной конвекцией без решетки (ширина-высота-длина, мм)	Мощность, Вт (95/85°C) ΔT=70
KVZ 200-140-600	206	KVZ 250-140-600	247	KVZ 350-140-600	430	KVZ 420-140-600	495
KVZ 200-140-700	275	KVZ 250-140-700	330	KVZ 350-140-700	557	KVZ 420-140-700	641
KVZ 200-140-800	344	KVZ 250-140-800	412	KVZ 350-140-800	694	KVZ 420-140-800	798
KVZ 200-140-900	414	KVZ 250-140-900	495	KVZ 350-140-900	821	KVZ 420-140-900	944
KVZ 200-140-1000	483	KVZ 250-140-1000	578	KVZ 350-140-1000	948	KVZ 420-140-1000	1090
KVZ 200-140-1100	552	KVZ 250-140-1100	661	KVZ 350-140-1100	1085	KVZ 420-140-1100	1248
KVZ 200-140-1200	621	KVZ 250-140-1200	744	KVZ 350-140-1200	1212	KVZ 420-140-1200	1394
KVZ 200-140-1300	691	KVZ 250-140-1300	827	KVZ 350-140-1300	1339	KVZ 420-140-1300	1540
KVZ 200-140-1400	760	KVZ 250-140-1400	908	KVZ 350-140-1400	1476	KVZ 420-140-1400	1697
KVZ 200-140-1500	829	KVZ 250-140-1500	991	KVZ 350-140-1500	1603	KVZ 420-140-1500	1843
KVZ 200-140-1600	899	KVZ 250-140-1600	1073	KVZ 350-140-1600	1730	KVZ 420-140-1600	1989
KVZ 200-140-1700	968	KVZ 250-140-1700	1156	KVZ 350-140-1700	1867	KVZ 420-140-1700	2147
KVZ 200-140-1800	1037	KVZ 250-140-1800	1239	KVZ 350-140-1800	1994	KVZ 420-140-1800	2293
KVZ 200-140-1900	1107	KVZ 250-140-1900	1322	KVZ 350-140-1900	2121	KVZ 420-140-1900	2439
KVZ 200-140-2000	1176	KVZ 250-140-2000	1405	KVZ 350-140-2000	2258	KVZ 420-140-2000	2596
KVZ 200-140-2100	1245	KVZ 250-140-2100	1486	KVZ 350-140-2100	2385	KVZ 420-140-2100	2743
KVZ 200-140-2200	1314	KVZ 250-140-2200	1569	KVZ 350-140-2200	2512	KVZ 420-140-2200	2889
KVZ 200-140-2300	1384	KVZ 250-140-2300	1652	KVZ 350-140-2300	2649	KVZ 420-140-2300	3046
KVZ 200-140-2400	1453	KVZ 250-140-2400	1734	KVZ 350-140-2400	2776	KVZ 420-140-2400	3192
KVZ 200-140-2500	1522	KVZ 250-140-2500	1817	KVZ 350-140-2500	2903	KVZ 420-140-2500	3338
KVZ 200-140-2600	1592	KVZ 250-140-2600	1900	KVZ 350-140-2600	3037	KVZ 420-140-2600	3492
KVZ 200-140-2700	1661	KVZ 250-140-2700	1983	KVZ 350-140-2700	3164	KVZ 420-140-2700	3638
KVZ 200-140-2800	1730	KVZ 250-140-2800	2064	KVZ 350-140-2800	3291	KVZ 420-140-2800	3784
KVZ 200-140-2900	1799	KVZ 250-140-2900	2147	KVZ 350-140-2900	3428	KVZ 420-140-2900	3942
KVZ 200-140-3000	1869	KVZ 250-140-3000	2230	KVZ 350-140-3000	3554	KVZ 420-140-3000	4088
KVZ 200-140-3100	1938	KVZ 250-140-3100	2313	KVZ 350-140-3100	3681	KVZ 420-140-3100	4234
KVZ 200-140-3200	2007	KVZ 250-140-3200	2395	KVZ 350-140-3200	3808	KVZ 420-140-3200	4380
KVZ 200-140-3300	2077	KVZ 250-140-3300	2478	KVZ 350-140-3300	3935	KVZ 420-140-3300	4526
KVZ 200-140-3400	2146	KVZ 250-140-3400	2561	KVZ 350-140-3400	4062	KVZ 420-140-3400	4672
KVZ 200-140-3500	2215	KVZ 250-140-3500	2642	KVZ 350-140-3500	4189	KVZ 420-140-3500	4818
KVZ 200-140-3600	2285	KVZ 250-140-3600	2725	KVZ 350-140-3600	4316	KVZ 420-140-3600	4964
KVZ 200-140-3700	2354	KVZ 250-140-3700	2808	KVZ 350-140-3700	4443	KVZ 420-140-3700	5110
KVZ 200-140-3800	2423	KVZ 250-140-3800	2891	KVZ 350-140-3800	4570	KVZ 420-140-3800	5256
KVZ 200-140-3900	2492	KVZ 250-140-3900	2974	KVZ 350-140-3900	4697	KVZ 420-140-3900	5402
KVZ 200-140-4000	2562	KVZ 250-140-4000	3056	KVZ 350-140-4000	4824	KVZ 420-140-4000	5547
KVZ 200-140-4100	2631	KVZ 250-140-4100	3139	KVZ 350-140-4100	4775	KVZ 420-140-4100	5491
KVZ 200-140-4200	2700	KVZ 250-140-4200	3220	KVZ 350-140-4200	4903	KVZ 420-140-4200	5638
KVZ 200-140-4300	2770	KVZ 250-140-4300	3303	KVZ 350-140-4300	5030	KVZ 420-140-4300	5785
KVZ 200-140-4400	2839	KVZ 250-140-4400	3386	KVZ 350-140-4400	5168	KVZ 420-140-4400	5943
KVZ 200-140-4500	2908	KVZ 250-140-4500	3469	KVZ 350-140-4500	5305	KVZ 420-140-4500	6101
KVZ 200-140-4600	2977	KVZ 250-140-4600	3552	KVZ 350-140-4600	5433	KVZ 420-140-4600	6248
KVZ 200-140-4700	3047	KVZ 250-140-4700	3635	KVZ 350-140-4700	5561	KVZ 420-140-4700	6395
KVZ 200-140-4800	3116	KVZ 250-140-4800	3717	KVZ 350-140-4800	5689	KVZ 420-140-4800	6542

ПРИМЕЧАНИЕ

Возможно окрашивание теплообменника в цвет корпуса конвектора дополнительно по запросу.

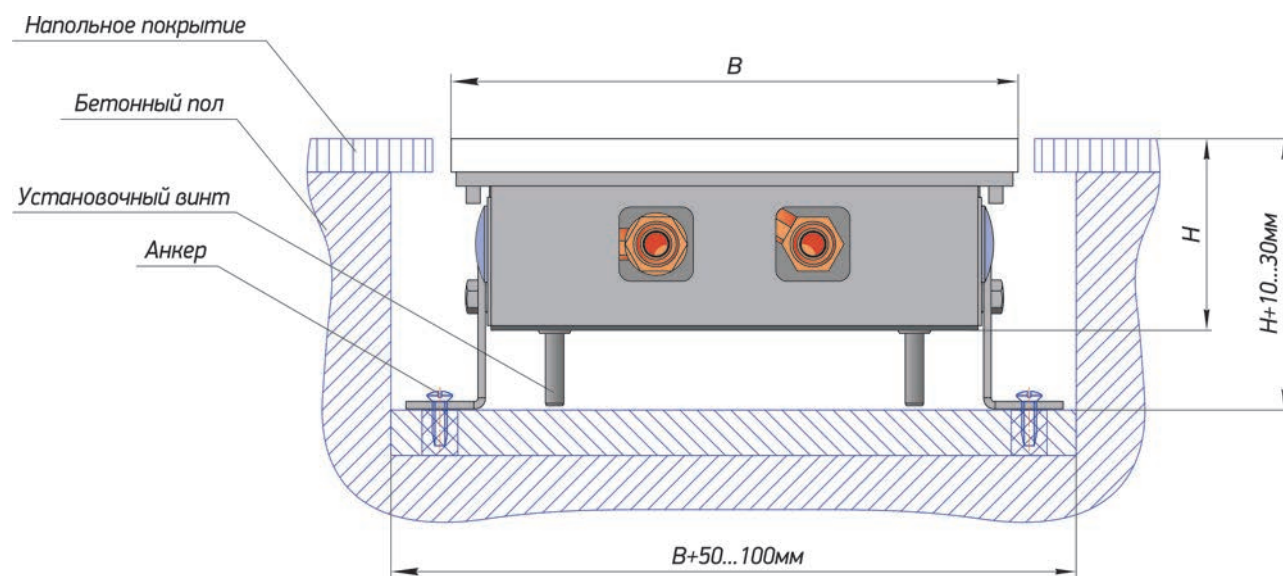
МОНТАЖ КОНВЕКТОРОВ

ДЛЯ ОБЕСПЕЧЕНИЯ НОРМАЛЬНОЙ РАБОТЫ ПРИБОРА СЛЕДУЕТ ВЫПОЛНИТЬ СЛЕДУЮЩИЕ ТРЕБОВАНИЯ:

- Теплообменник конвектора должен быть расположен на удаленной от окна стороне прибора
- Конвектор должен быть установлен в горизонтальном положении в выполненной в полу нише, глубина которой позволяет правильно установить верхнюю решетку и обеспечить достаточный воздухообмен в теплообменнике
- Конвектор может выступать или находиться ниже уровня пола не более чем на 1 мм
- Во избежание попадания мусора внутрь конвектора до завершения строительных работ не снимайте монтажные плиты с конвектора
- Перед заливкой бетонным раствором убедитесь, что конвектор надежно зафиксирован анкерами

МОНТАЖ КОНВЕКТОРА В ПОДГОТОВЛЕННОЙ НИШЕ В ПОЛУ

- Размеры ниши в бетонном полу: ширина = ширина конвектора + 50-100 мм, глубина = высота конвектора + 10-30 мм
- Установите конвектор в горизонтальное положение с помощью установочных винтов
- Закрепите конвектор в нише с помощью крепежных скоб и анкеров
- Перед заливкой бетонным раствором выставите конвектор так, чтобы он выступал или находился ниже уровня пола не более чем на 1 мм



ЗАВЕРШЕНИЕ МОНТАЖА

- Выполните электрические и гидравлические соединения, придерживайте соединительные патрубки ключами, чтобы не разрушить теплообменник. При необходимости теплообменник можно переставить в корпусе для удобства монтажа
- Проверьте правильность установки прибора по высоте и по уровню, надежность соединений
- Снимите рамку, или защитите её липкой лентой. Для проверки можно положить решетку
- В нескольких местах вокруг конвектора введите в щель монтажно-уплотнительную пену
- Залейте пустое пространство вокруг конвектора бетонным раствором
- Уложите напольное покрытие
- Очистите щель между покрытием пола и конвектором и закройте ее декоративной лентой

ЗАВЕРШЕНИЕ МОНТАЖА ТЕСНО WD

- Выполните электрические и гидравлические соединения, придерживайте соединительные патрубки ключами, чтобы не разрушить теплообменник. При необходимости теплообменник можно переставить в корпусе для удобства монтажа
- Присоедините к патрубку дренажный трубопровод, по которому будет отводиться конденсат или попавшая внутрь короба вода

ПРИ МОНТАЖЕ КОНВЕКТОРА ТЕСНО VENT В ДЕРЕВЯННЫЙ ИЛИ ЧЕРНОВОЙ ПОЛ (ФАНЕРА, ДСП ЛИСТ) С ЦЕЛЬЮ УМЕНЬШЕНИЯ ШУМА ОТ ВОЗНИКАЮЩЕГО ТУРБУЛЕНТНОГО ПОТОКА ВОЗДУХА РЕКОМЕНДУЕМ:

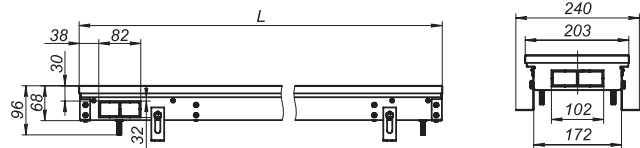
- Сформировать опалубку и произвести частичную монолитную заливку бетоном в месте установки конвектора
- В случае отсутствия возможности бетонирования проклеить кожух конвектора с наружной стороны резинобитумной шумовиброизоляцией толщиной не менее 5 мм
- Пространство между окантовочным профилем и напольным покрытием (в местах примыкания) заполнить уплотнителем из пробки толщиной 10 мм
- При подборе конвектора использовать вентиляторы QL3 с крыльчаткой 30 мм

МОНТАЖ КОНВЕКТОРОВ ДЛИНОЙ БОЛЕЕ 2,4М

Конвекторы, состоящие из нескольких секций, следует монтировать, тщательно выставляя каждую секцию. Секции соединяются винтами M4x12, входящими в комплект прибора. Теплообменники соединяются гофрированными нержавеющей трубами, которые входят в комплект поставки. Перед заливкой бетонным раствором рекомендуем уложить на конвектор вентиляционную решетку и проверить, правильно ли выставлены секции прибора.

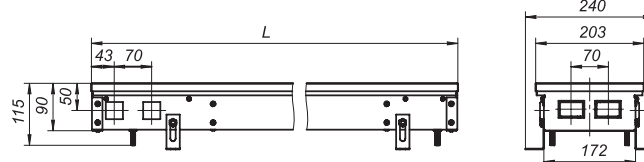
РАЗМЕРЫ ВСТРАИВАЕМЫХ КОНВЕКТОРОВ

200-65



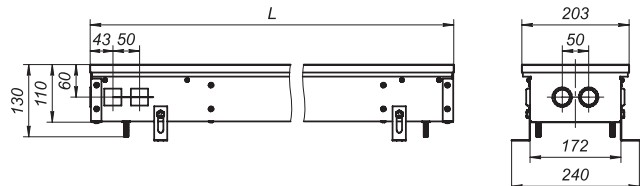
200-65 800 900 1000 1100 1200 1300 1400 1500 1600 1700 1800 1900 2000 2100 2200 2300 2400
L, мм 806 906 1006 1106 1206 1306 1406 1506 1606 1706 1806 1906 2006 2106 2206 2306 2406

200-85



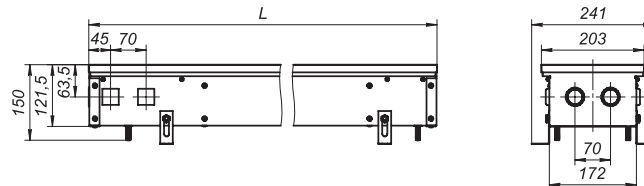
200-85 800 900 1000 1100 1200 1300 1400 1500 1600 1700 1800 1900 2000 2100 2200 2300 2400
L, мм 806 906 1006 1106 1206 1306 1406 1506 1606 1706 1806 1906 2006 2106 2206 2306 2406

200-105



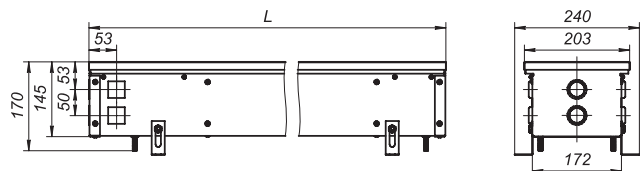
200-105 800 900 1000 1100 1200 1300 1400 1500 1600 1700 1800 1900 2000 2100 2200 2300 2400
L, мм 806 906 1006 1106 1206 1306 1406 1506 1606 1706 1806 1906 2006 2106 2206 2306 2406

200-120



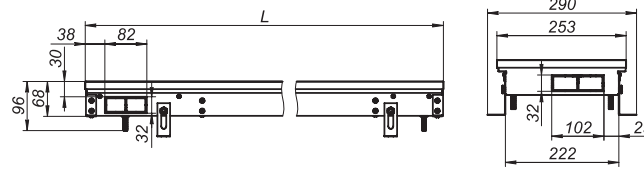
200-120 800 900 1000 1100 1200 1300 1400 1500 1600 1700 1800 1900 2000 2100 2200 2300 2400
L, мм 806 906 1006 1106 1206 1306 1406 1506 1606 1706 1806 1906 2006 2106 2206 2306 2406

200-140



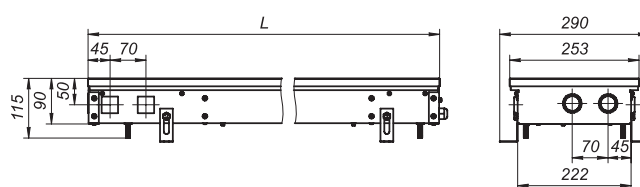
200-140 800 900 1000 1100 1200 1300 1400 1500 1600 1700 1800 1900 2000 2100 2200 2300 2400
L, мм 806 906 1006 1106 1206 1306 1406 1506 1606 1706 1806 1906 2006 2106 2206 2306 2406

250-65



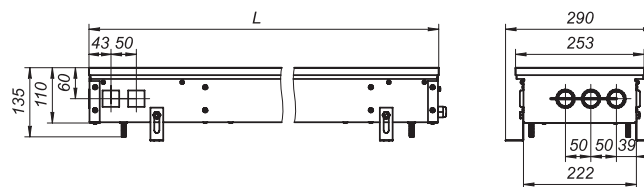
250-65 800 900 1000 1100 1200 1300 1400 1500 1600 1700 1800 1900 2000 2100 2200 2300 2400
L, мм 806 906 1006 1106 1206 1306 1406 1506 1606 1706 1806 1906 2006 2106 2206 2306 2406

250-85



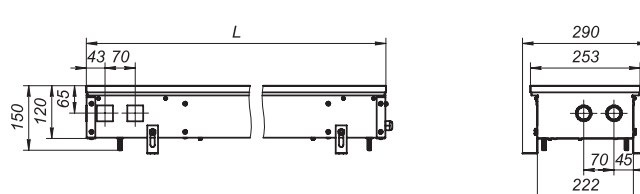
250-85 800 900 1000 1100 1200 1300 1400 1500 1600 1700 1800 1900 2000 2100 2200 2300 2400
L, мм 806 906 1006 1106 1206 1306 1406 1506 1606 1706 1806 1906 2006 2106 2206 2306 2406

250-105



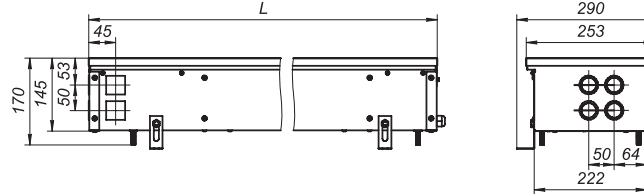
250-105 800 900 1000 1100 1200 1300 1400 1500 1600 1700 1800 1900 2000 2100 2200 2300 2400
L, мм 806 906 1006 1106 1206 1306 1406 1506 1606 1706 1806 1906 2006 2106 2206 2306 2406

250-120



250-120 800 900 1000 1100 1200 1300 1400 1500 1600 1700 1800 1900 2000 2100 2200 2300 2400
L, мм 806 906 1006 1106 1206 1306 1406 1506 1606 1706 1806 1906 2006 2106 2206 2306 2406

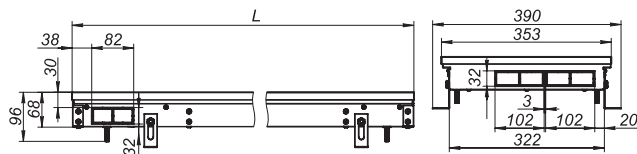
250-140



250-140 800 900 1000 1100 1200 1300 1400 1500 1600 1700 1800 1900 2000 2100 2200 2300 2400
L, мм 806 906 1006 1106 1206 1306 1406 1506 1606 1706 1806 1906 2006 2106 2206 2306 2406

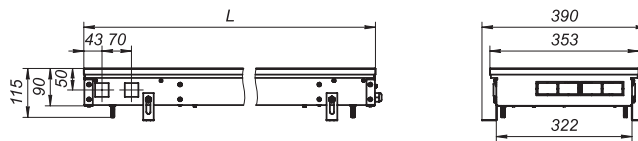
РАЗМЕРЫ ВСТРАИВАЕМЫХ КОНВЕКТОРОВ

350-65



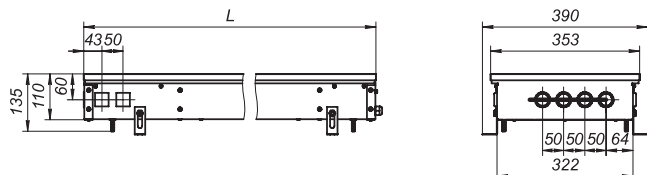
350-65 800 900 1000 1100 1200 1300 1400 1500 1600 1700 1800 1900 2000 2100 2200 2300 2400
L, мм 806 906 1006 1106 1206 1306 1406 1506 1606 1706 1806 1906 2006 2106 2206 2306 2406

350-85



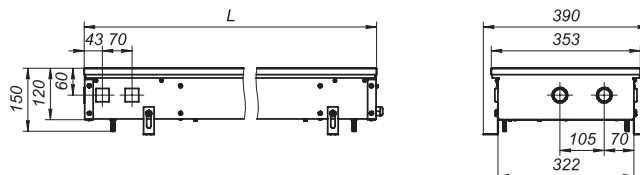
350-85 800 900 1000 1100 1200 1300 1400 1500 1600 1700 1800 1900 2000 2100 2200 2300 2400
L, мм 806 906 1006 1106 1206 1306 1406 1506 1606 1706 1806 1906 2006 2106 2206 2306 2406

350-105



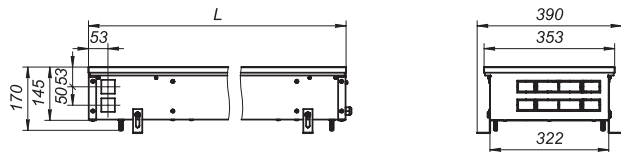
350-105 800 900 1000 1100 1200 1300 1400 1500 1600 1700 1800 1900 2000 2100 2200 2300 2400
L, мм 806 906 1006 1106 1206 1306 1406 1506 1606 1706 1806 1906 2006 2106 2206 2306 2406

350-120



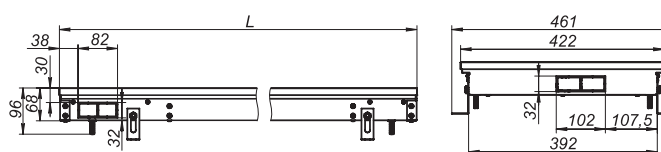
350-120 800 900 1000 1100 1200 1300 1400 1500 1600 1700 1800 1900 2000 2100 2200 2300 2400
L, мм 806 906 1006 1106 1206 1306 1406 1506 1606 1706 1806 1906 2006 2106 2206 2306 2406

350-140



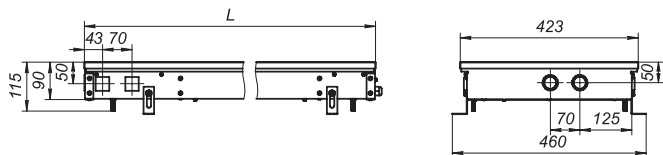
350-140 800 900 1000 1100 1200 1300 1400 1500 1600 1700 1800 1900 2000 2100 2200 2300 2400
L, мм 806 906 1006 1106 1206 1306 1406 1506 1606 1706 1806 1906 2006 2106 2206 2306 2406

420-65



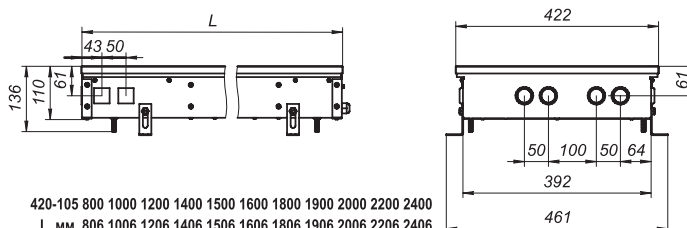
420-65 800 900 1000 1100 1200 1300 1400 1500 1600 1700 1800 1900 2000 2100 2200 2300 2400
L, мм 806 906 1006 1106 1206 1306 1406 1506 1606 1706 1806 1906 2006 2106 2206 2306 2406

420-85



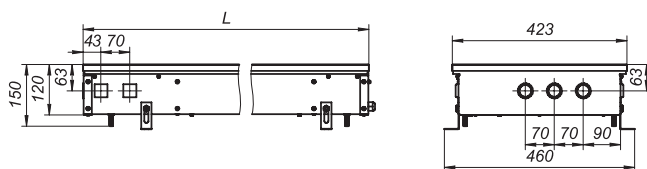
420-85 800 900 1000 1100 1200 1300 1400 1500 1600 1700 1800 1900 2000 2100 2200 2300 2400
L, мм 806 906 1006 1106 1206 1306 1406 1506 1606 1706 1806 1906 2006 2106 2206 2306 2406

420-105



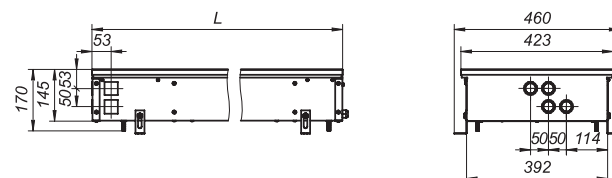
420-105 800 1000 1200 1400 1500 1600 1800 1900 2000 2200 2400
L, мм 806 1006 1206 1406 1506 1606 1806 1906 2006 2206 2406

420-120



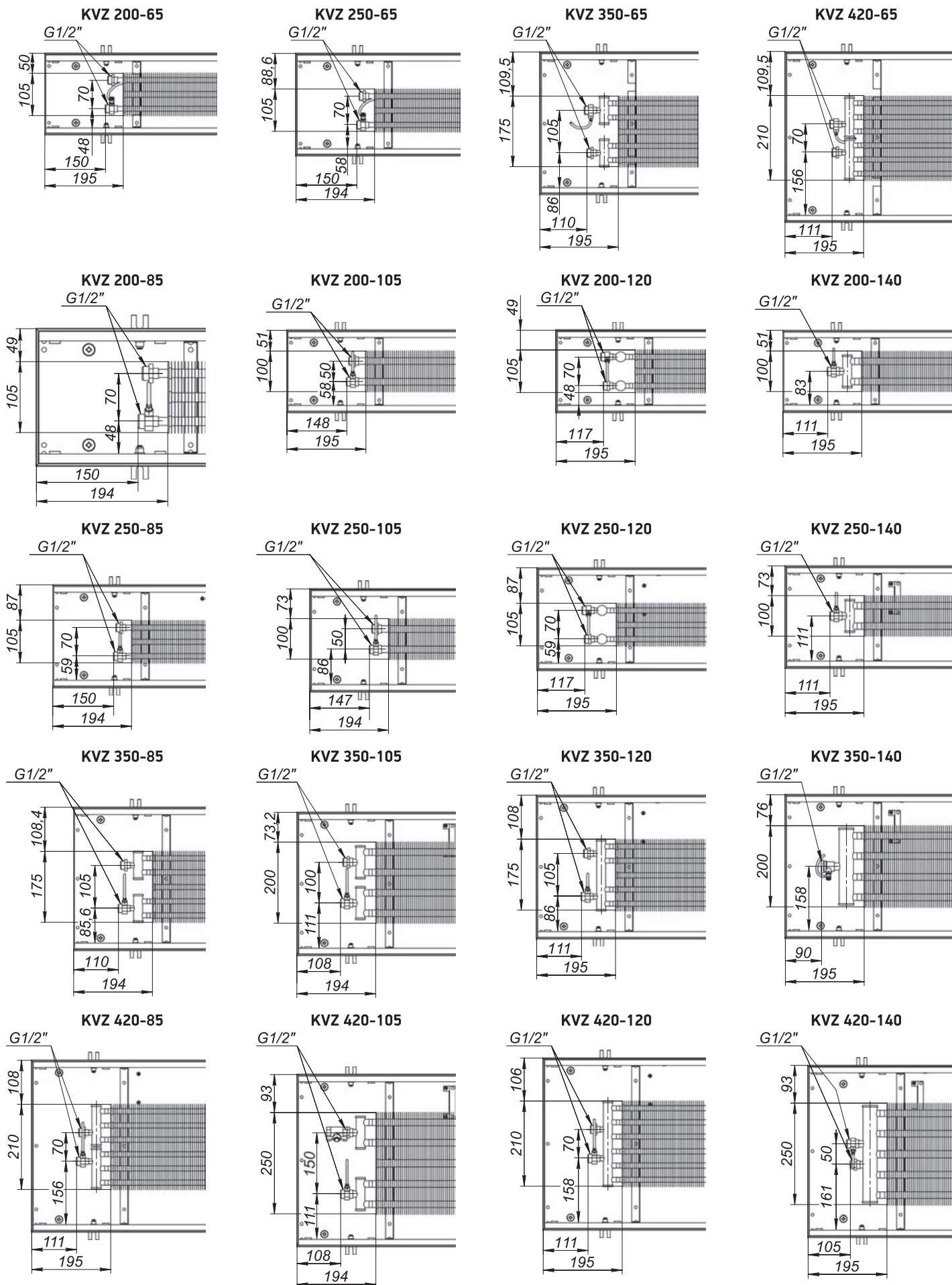
420-120 800 900 1000 1100 1200 1300 1400 1500 1600 1700 1800 1900 2000 2100 2200 2300 2400
L, мм 806 906 1006 1106 1206 1306 1406 1506 1606 1706 1806 1906 2006 2106 2206 2306 2406

420-140



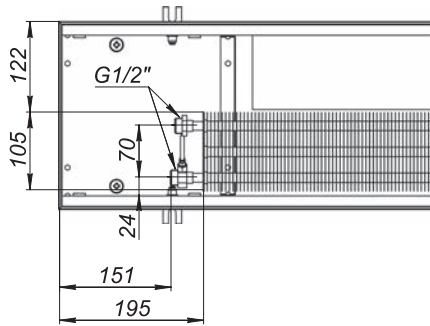
420-140 800 900 1000 1100 1200 1300 1400 1500 1600 1700 1800 1900 2000 2100 2200 2300 2400
L, мм 806 906 1006 1106 1206 1306 1406 1506 1606 1706 1806 1906 2006 2106 2206 2306 2406

КОНВЕКТОРЫ KVZ, МОНТАЖНО-ПРИСОЕДИНИТЕЛЬНЫЕ РАЗМЕРЫ

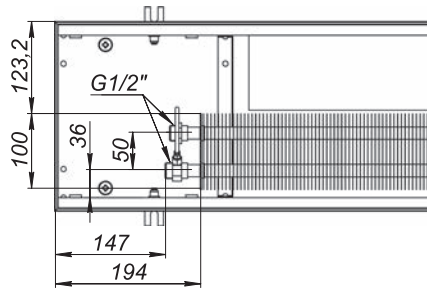


КОНВЕКТОРЫ KVZV МОНТАЖНО-ПРИСОЕДИНИТЕЛЬНЫЕ РАЗМЕРЫ

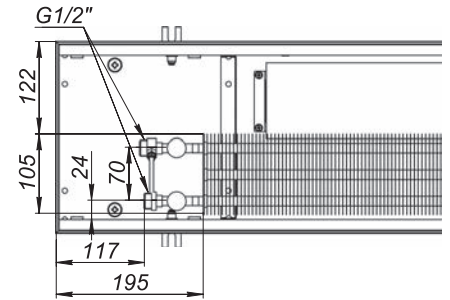
KVZV 250-85



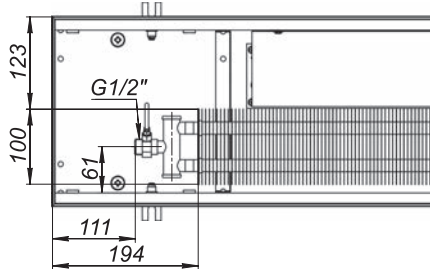
KVZV 250-105



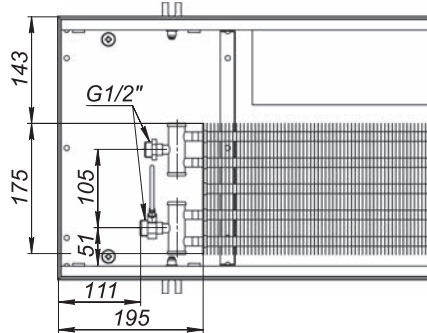
KVZV 250-120



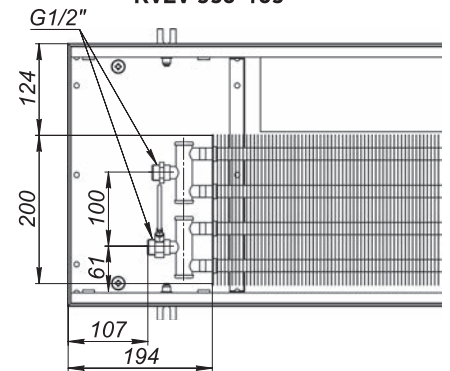
KVZV 250-140



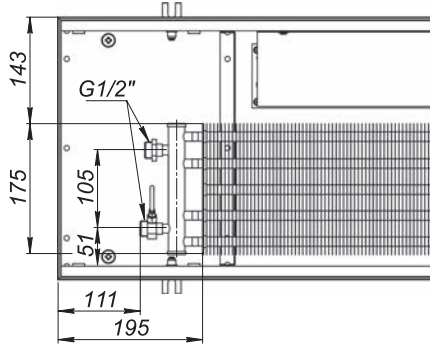
KVZV 350-85



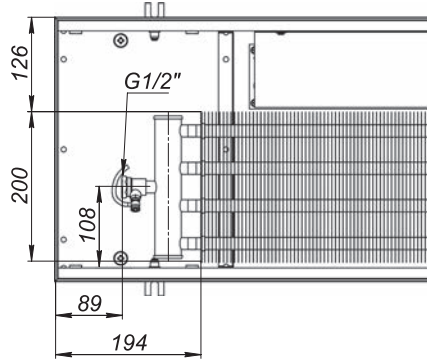
KVZV 350-105



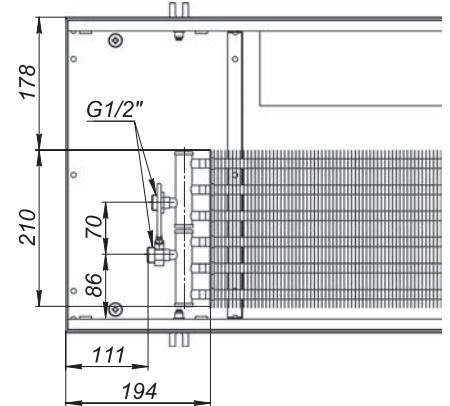
KVZV 350-120



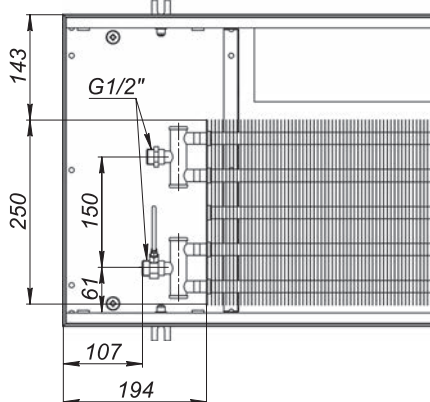
KVZV 350-140



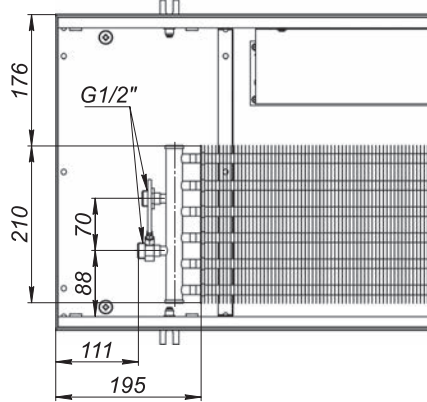
KVZV 420-85



KVZV 420-105



KVZV 420-120



KVZV 420-140

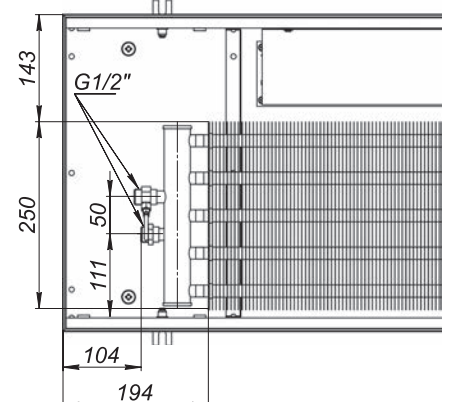


СХЕМА ПОДКЛЮЧЕНИЯ К ТЕРМОСТАТУ

Схема подключения конвекторов к термостату E51.42/E91.42 с трёхступенчатой регулировкой скорости вращения вентиляторов

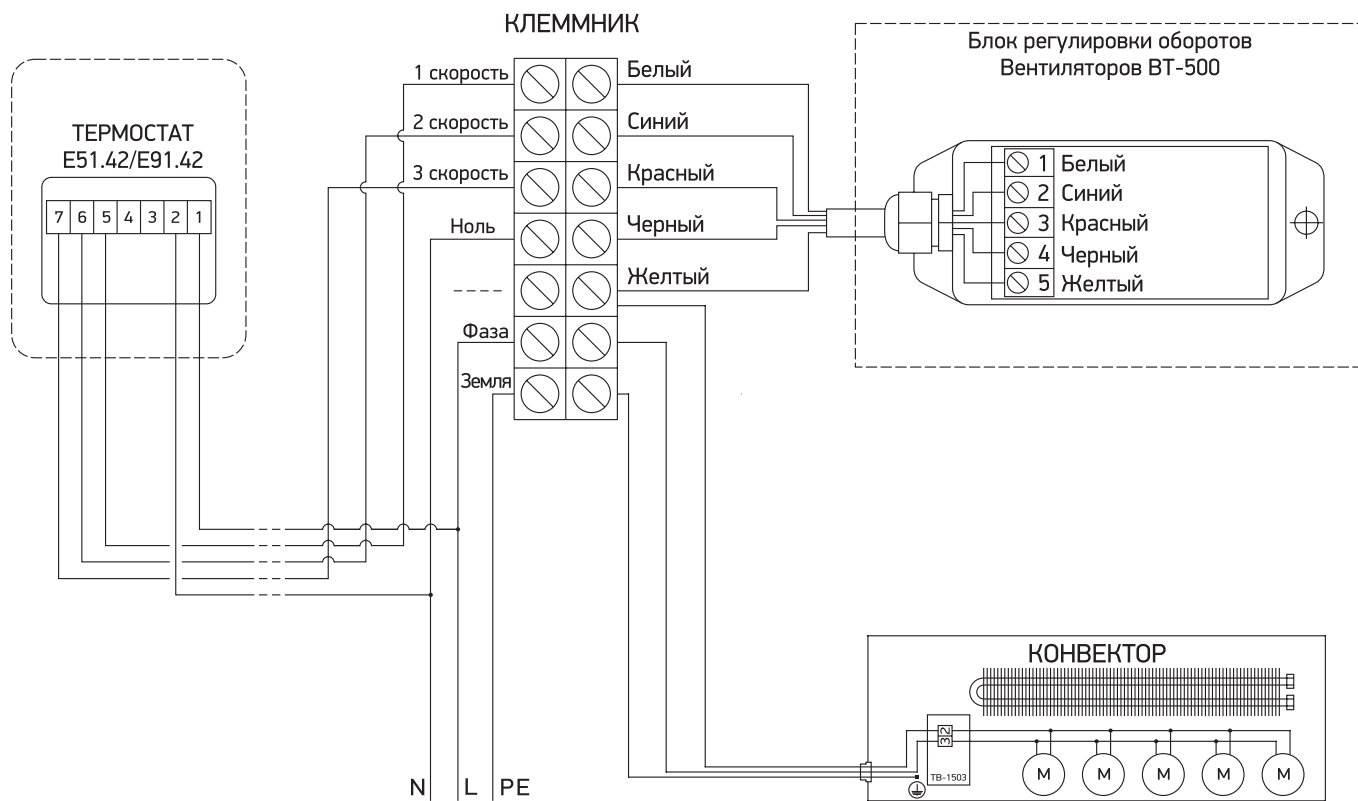
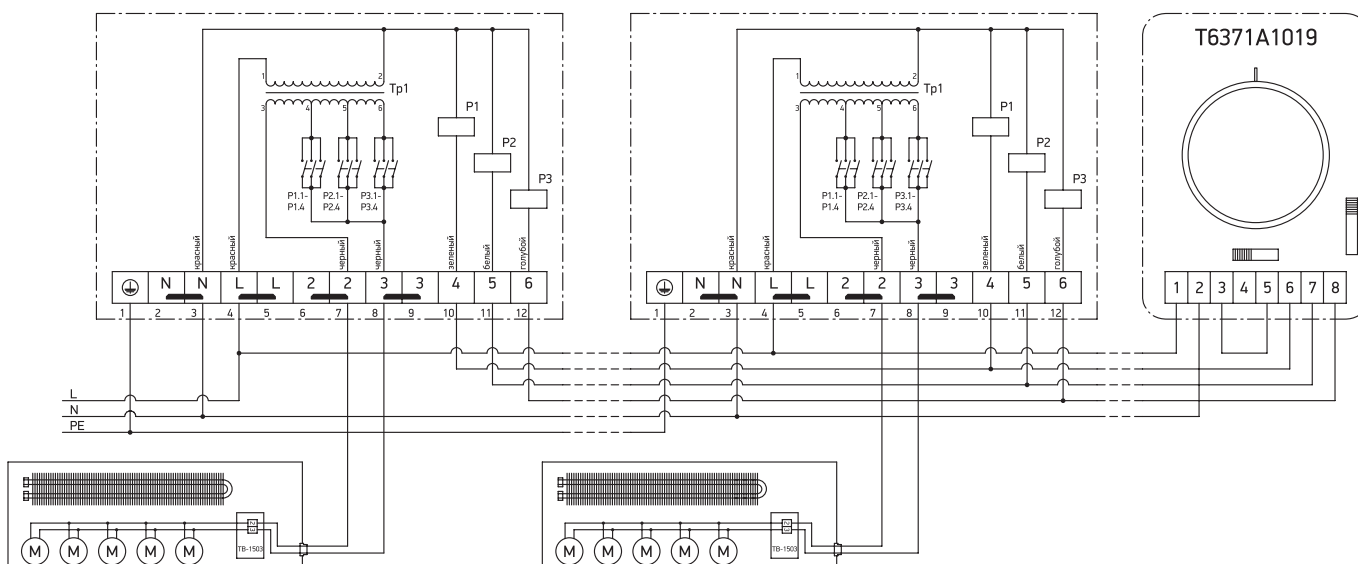


Схема подключения конвекторов к термостату T6371A1019 с трёхступенчатой регулировкой скорости вращения вентиляторов



Трансформатор для вентиляторов 220 VAC:

Tr1 - 172ВА
 U1-2 ~ 230 VAC
 U3-4 ~ 140 VAC
 U3-5 ~ 180 VAC
 U3-6 ~ 230 VAC

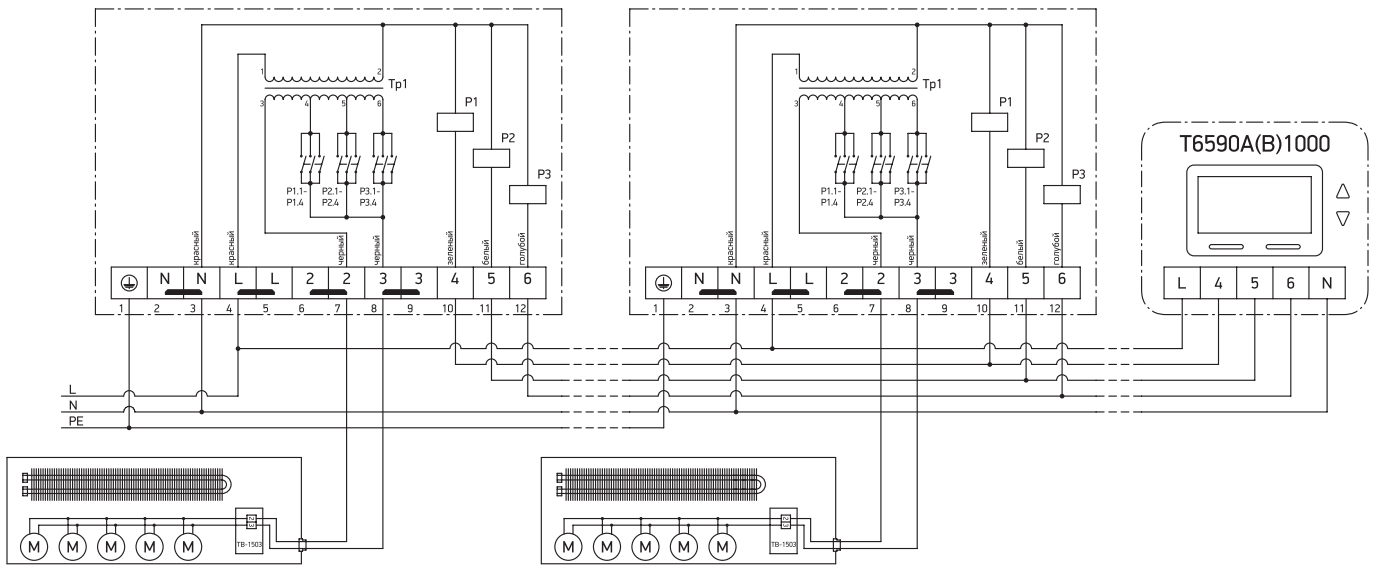
Трансформатор для вентиляторов 12 VAC:

Tr1 - 90ВА
 U1-2 ~ 230 VAC
 U3-4 ~ 6 VAC
 U3-5 ~ 9 VAC
 U3-6 ~ 12 VAC

Реле P1, P2, P3 - PЭК77/4 (220 VAC)

СХЕМА ПОДКЛЮЧЕНИЯ К ТЕРМОСТАТУ

Схема подключения конвекторов к термостату T6590A(B)1000 с трёхступенчатой регулировкой скорости вращения вентиляторов



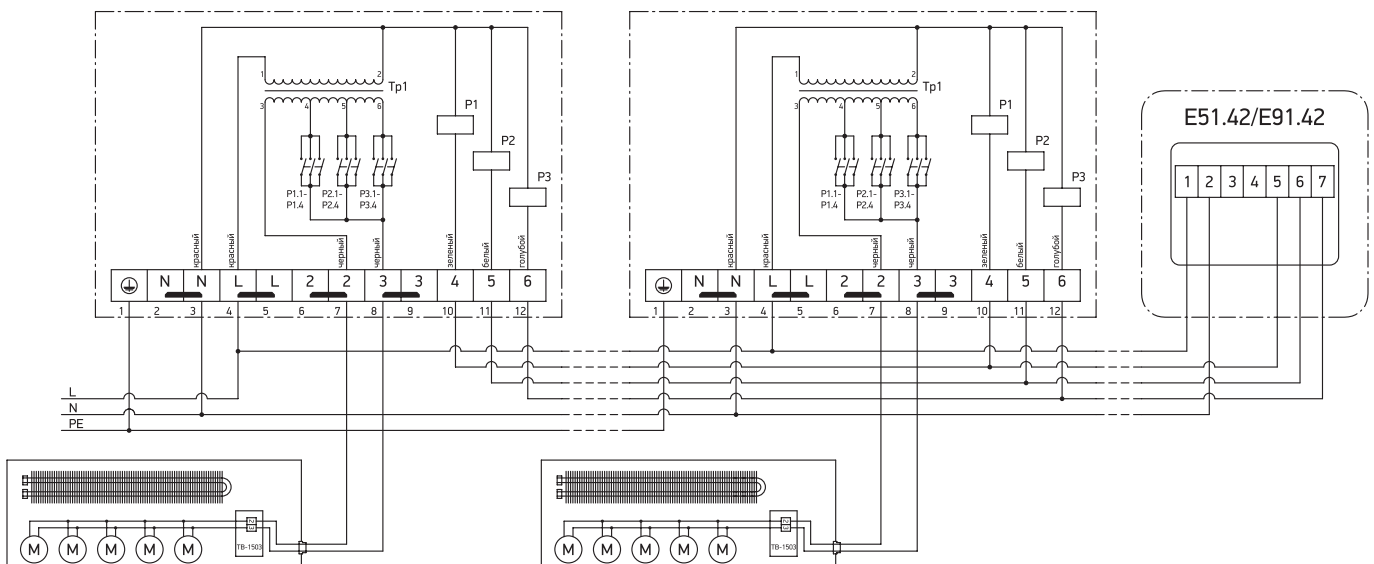
Трансформатор для вентиляторов 220 VAC: Трансформатор для вентиляторов 12 VAC:

Тр1 - 172ВА
 U1-2 ~ 230 VAC
 U3-4 ~ 140 VAC
 U3-5 ~ 180 VAC
 U3-6 ~ 230 VAC

Тр1 - 90ВА
 U1-2 ~ 230 VAC
 U3-4 ~ 6 VAC
 U3-5 ~ 9 VAC
 U3-6 ~ 12 VAC

Реле P1, P2, P3 - PЭК77/4 (220 VAC)

Схема подключения конвекторов к термостату E51.42/E91.42 с трёхступенчатой регулировкой скорости вращения вентиляторов



Трансформатор для вентиляторов 220 VAC: Трансформатор для вентиляторов 12 VAC:

Тр1 - 172ВА
 U1-2 ~ 230 VAC
 U3-4 ~ 140 VAC
 U3-5 ~ 180 VAC
 U3-6 ~ 230 VAC

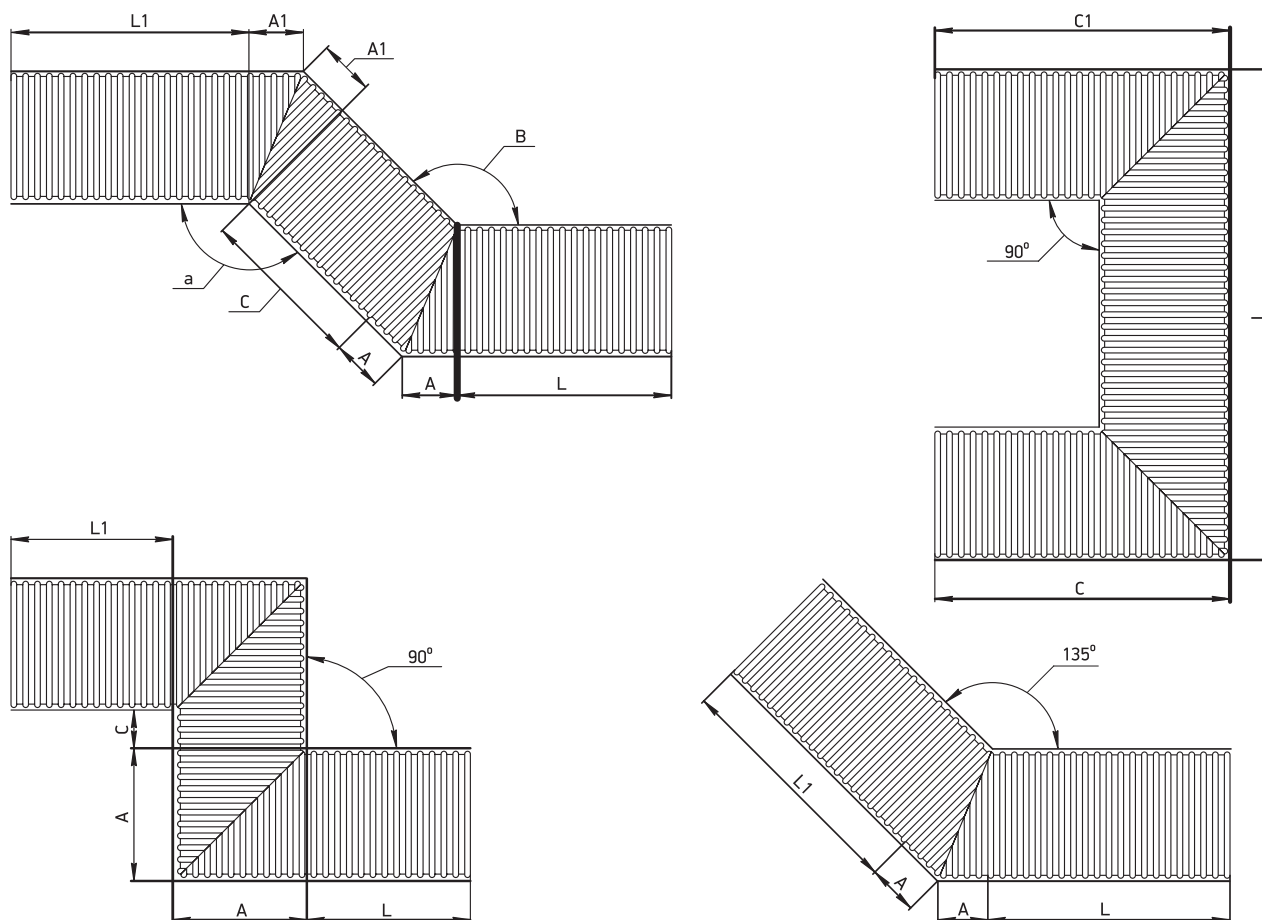
Тр1 - 90ВА
 U1-2 ~ 230 VAC
 U3-4 ~ 6 VAC
 U3-5 ~ 9 VAC
 U3-6 ~ 12 VAC

Реле P1, P2, P3 - PЭК77/4 (220 VAC)

НЕТИПОВЫЕ ВСТРАИВАЕМЫЕ КОНВЕКТОРЫ

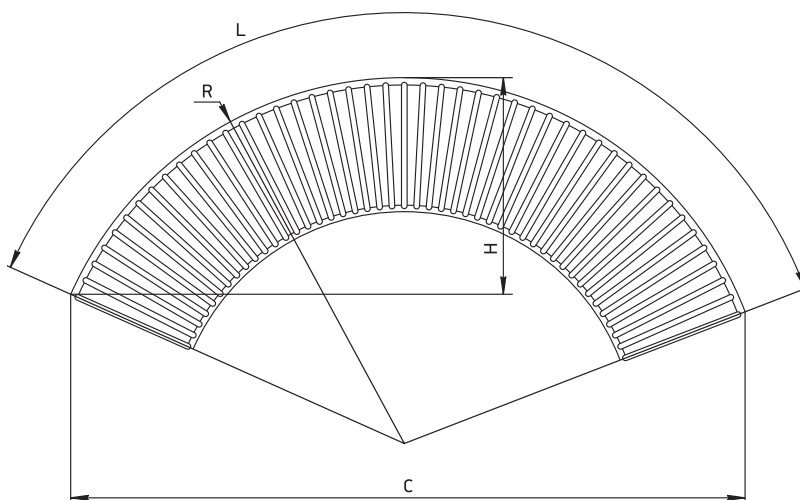
Угловые и радиусные конвекторы изготавливаются по индивидуальному требованию заказчика. Для заказа нетипового конвектора важны точные размеры.

Угловые конвекторы



Для изготовления углового конвектора необходимо предоставить чертеж с указанием ширины и длины сторон конвектора и угла между ними.

Радиусные конвекторы



Для заказа радиусного конвектора необходимо заполнить опросный лист установленной формы.

ДЕКОРАТИВНЫЕ РЕШЕТКИ ДЛЯ ВСТРАИВАЕМЫХ КОНВЕКТОРОВ

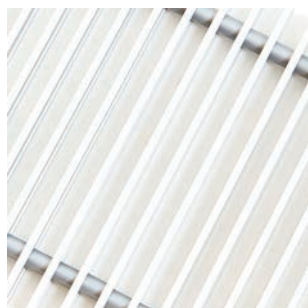
Декоративная решётка - оптимальное соотношение практичности и оригинального дизайна.

Решётка конвектора выполнена из анодированного алюминия, за счёт чего изделие устойчиво к коррозии и механическому износу. Удачно выбранное расстояние между пластинами решётки (10 мм) обеспечивает высокую степень теплопередачи и одновременно придаёт конвектору эстетичный внешний вид.

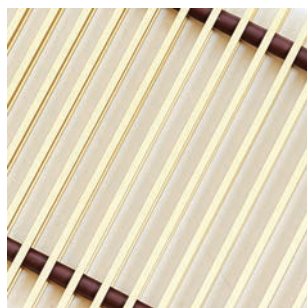
В стандартном исполнении предложены решетки из анодированного алюминия разных цветов: серебро, золото, бронза, титан, белый (RAL 9016), коричневый (RAL 8017), черный (RAL 9005), а также из светлого и темного дерева. Деревянная решетка изготавливается из древесины крепких ценных пород.

**ПО ЗАКАЗУ ВОЗМОЖНО ИЗГОТОВЛЕНИЕ
ЛИНЕЙНОЙ И РУЛОННОЙ РЕШЕТКИ ЛЮБОГО ЦВЕТА ПО RAL.**

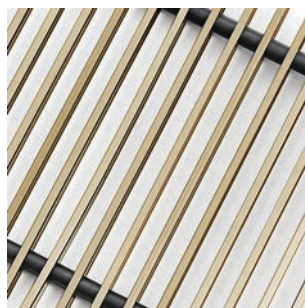
Палитра цветов:



Серебро



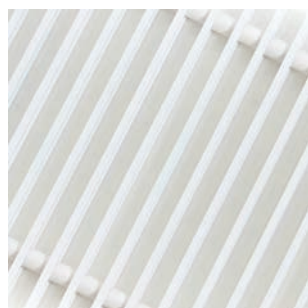
Золото



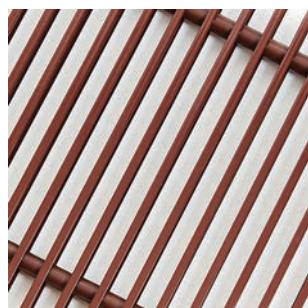
Бронза



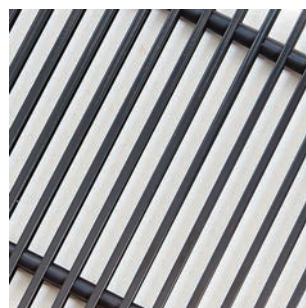
Титан



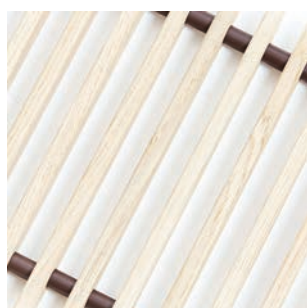
Белый
(RAL 9016)



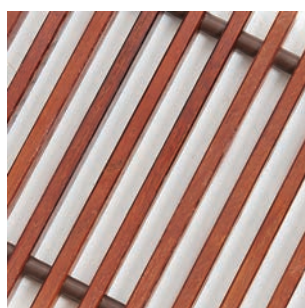
Коричневый
(RAL 8017)



Черный
(RAL 9005)



Светлое дерево



Темное дерево