



ЭПН-СП

ЭПН-СП 5.1-15



Электрические котлы
Руководство по установке и эксплуатации (паспорт изделия)

СОДЕРЖАНИЕ

Содержание.....	стр. 1
Общие указания.....	стр. 2
Основные технические данные приборов.....	стр. 3
Комплектность.....	стр. 4
Устройство прибора.....	стр. 4
Внешний вид и схема прибора ЭПН СП-5.1...15.....	стр. 5
Управление прибором.....	стр. 6
Требования безопасности.....	стр. 7,8
Подготовка к работе.....	стр. 9,10
Порядок работы.....	стр. 11
Техническое обслуживание.....	стр. 12
Правила хранения и транспортирования.....	стр. 13
Возможные неисправности и методы их устранения.....	стр. 13
Свидетельство о приемке и продаже.....	стр. 14
Гарантии изготовителя, его адрес.....	стр. 14
Адреса сервисных центров.....	стр. 15
Сведения о сертификации	стр. 16
Отметки о проведенных работах	стр. 16-19
Спецификация (коды) комплектующих прибора	стр. 20

1. Общие указания

1.1 Электроприборы класса ЭПН СП- 5,1 кВт; 7,5 кВт; 9 кВт; 12 кВт; 15 кВт, производимые по УЗ ТУ 27.51.26-005-38645805-17 (в дальнейшем – прибор или приборы) являются стационарными отопительными приборами и предназначаются для отопления жилых, бытовых, производственных, сельскохозяйственных и других помещений.

1.2 Прибор может применяться совместно с другими источниками теплоснабжения в качестве основного или резервного и предназначен для эксплуатации в помещениях (объемах) с естественной вентиляцией (т.е. при отсутствии воздействия атмосферных осадков и отсутствии конденсации влаги) при температуре окружающего воздуха от +40°С до минус 40°С и относительной влажности воздуха до 98 % при +25°С.

1.3 Конструкция прибора постоянно совершенствуется, поэтому возможны некоторые изменения, не отраженные в настоящем Руководстве и не ухудшающие эксплуатационные качества прибора.

1.4 Прибор до подачи в торговый зал или к месту выдачи покупки должен пройти предпродажную подготовку, которая включает в себя: распаковку прибора; удаление с его поверхности заводской смазки, пыли; осмотра прибора. Изделие осматривается для проверки комплектности, отсутствия механических повреждений, целостности изоляции проводов, надежности крепежных соединений, а также правильности заполнения производителем Свидетельства о приёмке и продаже (см. Раздел 11 настоящего руководства).

1.5 Потребитель по своему требованию может быть ознакомлен с устройством и действием прибора, который должен демонстрироваться в собранном, технически исправном состоянии.

1.6 Лицо, осуществляющее продажу, по требованию потребителя проверяет в его присутствии внешний вид прибора, его комплектность, наличие настоящего Руководства по эксплуатации, правильность цены.

1.7 При покупке прибора, потребителю передается Руководство по эксплуатации (с указанием в нем даты и места продажи; товарный чек, в котором указываются наименование прибора и организации-продавца; дата продажи и цена прибора, а также подпись лица, непосредственно осуществившее продажу).

1.8 Продавец обязан предоставить потребителю информацию об организациях, выполняющих монтаж и подключение прибора, а также адреса центров сервисного обслуживания.

1.9 Монтаж и подключение прибора производится за отдельную плату.

2 Технические данные

2.1 По степени защиты от поражения электрическим током прибор соответствует I классу по ГОСТ Р МЭК 60335-1-2008.

2.2 Электропитание прибора осуществляется от трехфазной электрической сети переменного тока частотой 50Гц, напряжением 380В с глухозаземленной нейтралью.
Примечание. Приборы мощностью 5,1 кВт; 7,5 кВт и 9 кВт могут также подключаться к однофазной электрической сети переменного тока частотой 50 Гц, напряжением 220В (подключение подробно см. п. 6.)

2.4. Основные технические данные приборов приведены в таблице 1.

Основные технические данные приборов

Таблица 1

<i>Наименование</i>	<i>Ед. изм.</i>	<i>Значение</i>
<i>Номинальная потребляемая мощность (+5, -10 %):</i>		
<i>ЭПН СП – 5,1</i>	<i>кВт</i>	<i>5,1</i>
<i>ЭПН СП – 7,5</i>	<i>кВт</i>	<i>7,5</i>
<i>ЭПН СП – 9</i>	<i>кВт</i>	<i>9</i>
<i>ЭПН СП – 12</i>	<i>кВт</i>	<i>12</i>
<i>ЭПН СП – 15</i>	<i>кВт</i>	<i>15</i>
<i>Номинальное напряжение:</i>		
<i>ЭПН СП– 5,1-9,0 кВт</i>	<i>В</i>	<i>220±22/380±38</i>
<i>ЭПН СП– 12 кВт, ЭПН СП-15кВт</i>	<i>В</i>	<i>380±38</i>
<i>Номинальная частота</i>	<i>Гц</i>	<i>50±1</i>
<i>Диапазон регулируемых температур теплоносителя в приборе</i>	<i>° С</i>	<i>35-85±3</i>
<i>Количество ступеней мощности</i>	<i>шт.</i>	<i>3</i>
<i>Рабочее давление в системе отопления</i>	<i>МПа</i>	<i>до 0,3</i>
<i>Температура срабатывания аварийного термовыключателя с самовозвратом</i>	<i>° С</i>	<i>92±3</i>
<i>Диапазон измерения температуры теплоносителя встроенным датчиком</i>	<i>° С</i>	<i>5...95</i>
<i>Габаритные размеры (ШхДхВ), не более:</i>	<i>мм</i>	<i>253x563x158</i>
<i>Масса:</i>	<i>кг</i>	<i>от 13 до 15</i>
<i>Расход электроэнергии за 1 час работы прибора, не более:</i>		
<i>ЭПН СП – 5,1</i>	<i>кВт</i>	<i>5,35</i>
<i>ЭПН СП– 7,5</i>	<i>кВт</i>	<i>7,87</i>
<i>ЭПН СП– 9</i>	<i>кВт</i>	<i>9,45</i>
<i>ЭПН СП – 12</i>	<i>кВт</i>	<i>12,6</i>
<i>ЭПН СП– 15</i>	<i>кВт</i>	<i>15,75</i>
<i>Отапливаемая площадь помещения при высоте потолка не более 2,7м и I категории теплоизоляции, примерно:</i>		
<i>ЭПН СП– 5,1</i>	<i>м²</i>	<i>51</i>
<i>ЭПН СП– 7,5</i>	<i>м²</i>	<i>75</i>
<i>ЭПН СП– 9</i>	<i>м²</i>	<i>90</i>
<i>ЭПН СП– 12</i>	<i>м²</i>	<i>120</i>
<i>ЭПН СП– 15</i>	<i>м²</i>	<i>150</i>

3. Комплектность

3.1. В комплект поставки входят:

- прибор 1 шт.
- руководство по эксплуатации ЭПН СП-5,1...15 00.000.00 РЭ..... 1 шт
- индивидуальная потребительская тара..... 1 шт.

4. Устройство прибора

4.1 Внешний вид и схема прибора ЭПН СП-5,1...15 кВт показана на рисунке 1. Прибор состоит из следующих основных частей: металлического кожуха (25), колбы(1) с входным патрубком (4) G 1¼" и выходным патрубком (5) G 1¼", в теплоизоляции (24); панели управления (10) на стойках (37), верхнего и нижнего уголков (9) для крепления кожуха и установки прибора на стене.

4.2 Котел имеет один блок ТЭН (2) из нержавеющей стали, фланец которого конструктивно выполнен из латунной гайки G2". Для достижения большей герметичности, между фланцами котла и блок ТЭН устанавливается уплотнительное кольцо (3). В корпус котла вмонтирован датчик температуры рабочий (7) и аварийный термовыключатель с самовозвратом (датчик температуры аварийный) (8).

4.3 На панели управления находятся: плата управления (16), которая закреплена на стойках (6), с её помощью осуществляется включение и выключение блока ТЭН; блок зажимов (19) с заглушкой (20) для подключения вводного кабеля электропитания прибора установлен жестко на дин-рейке (21); клеммная колодка (23) для подключения циркуляционного насоса и датчика температуры воздуха (комнатного термостата). Все конструкции закреплены при помощи крепежа, изготовленного по государственным и международным стандартам (26-36).

Внимание! Подключение датчика температуры воздуха (комнатного термостата) производят к клеммной колодке согласно наклейке на панели управления.

Переключатель — ручка режимов (11) служит для выбора режима работы прибора, регулятор - ручка температуры (12) предназначен для включения – выключения прибора, а также для задания температуры теплоносителя. Светодиодный индикатор зеленого цвета (14) сигнализирует о подаче питания в систему управления прибора, светодиодный индикатор красного цвета (13) сигнализирует о возникновении аварийной ситуации, светодиодный индикатор желтого цвета (15) сигнализирует о том, что идет нагрев теплоносителя. На потенциометр (17) и галетный переключатель (18) надеты соответственно ручки; на нижнем уголке (9) находится зажим защитного заземления (38).

4.4 Принцип действия прибора основан на преобразовании электрической энергии в тепловую с помощью трубчатых электронагревательных – ТЭН, конструкция которых представляет собой блок (рис.1). Блок ТЭН по электрическим характеристикам разбит на 3 ступени, каждая из которых составляет 1/3 от номинальной мощности котла. Это позволяет осуществлять нагрев теплоносителя на 1/3, на 2/3 или на полную мощность прибора. Для стабилизации температуры теплоносителя на заданном уровне, который называется пороговым, система управления подключает или отключает ступени мощности в соответствии с текущими параметрами и заданной программой работы.

4.5 Режим работы прибора – продолжительный.

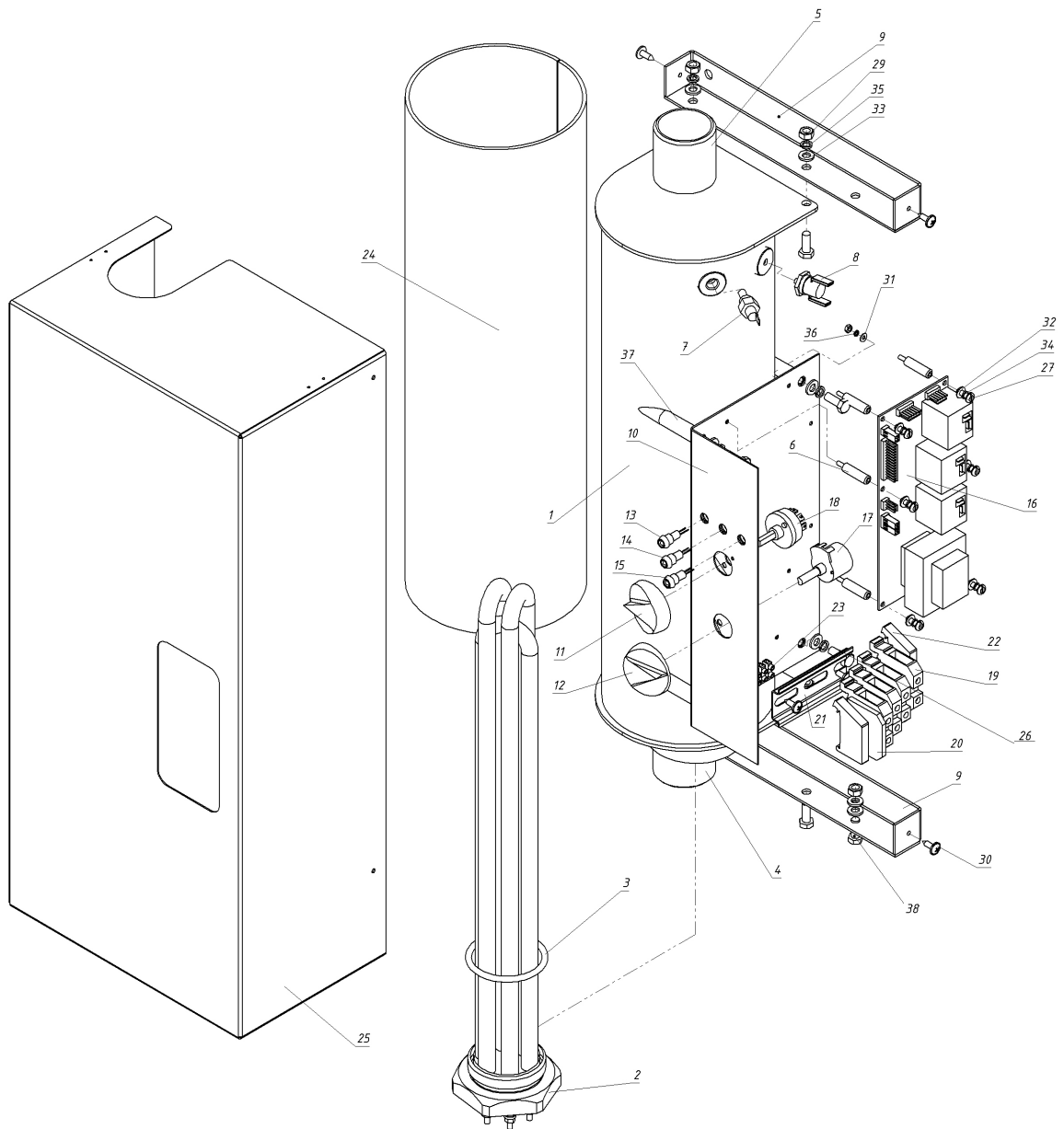


Рисунок 1. Внешний вид и схема прибора ЭПН СП-5.1...15

5. Управление прибором

5.1 Органы управления и индикации прибора расположены на панели (10) (рис. 1) и состоят из переключателя режимов (11), регулятора температуры (12) и трех светодиодных индикаторов (13, 14, 15).

5.2 Переключателем задается текущий режим работы прибора. Всего режимов четыре: три ручных режима выбора мощности и один - автоматический.

Общими для всех режимов являются:

- **ускоренный разогрев, это** когда первый пуск (первый нагрев) после включения питания происходит на максимальной мощности, т.е. при одновременной работе всех трех ступеней мощности (ТЭН), он необходим для ускоренного вывода температуры теплоносителя на заданный уровень;

- **ротация, это** когда для обеспечения равномерного расхода ресурсов блока ТЭН и силовых реле в процессе работы прибора, при включении каждой следующей ступени мощности происходит смена работающих ТЭН и силовых реле (кроме случая, когда в работе задействованы все три ступени мощности).

- **гистерезис, это** когда при ступенчатом методе регулировки, стабилизация температуры теплоносителя возможна только в некотором интервале относительно заданного значения. Этот интервал температур называется гистерезисом. Величина заводской установки гистерезиса 5 градусов. Это означает, что при разогреве системы нагрев теплоносителя происходит до величины, заданной регулятором температуры, затем следует выключение нагрева и остывание теплоносителя до температуры меньше, чем заданная, на 5 градусов, после чего следует новое включение.

5.3 Особенности режимов работы прибора.

Режим 1 - ручной режим, при котором нагрев теплоносителя ограничен одной ступенью мощности, т.е. 1/3 от номинальной мощности котла.

Режим 2 - ручной режим, в работе участвуют две ступени мощности.

Режим 3 - ручной режим, в работе участвуют три ступени, т.е. нагрев идет при максимальной мощности.

В ручных режимах котел может работать под управлением внешнего датчика температуры воздуха (комнатного термостата), который подключается к клеммной колодке (23) (рис.1), согласно наклейке на панели управления. Замыкание контактов термостата приводит к выключению нагрева независимо от текущей температуры теплоносителя. При размыкании контактов восстанавливается штатная работа заданного ручного режима.

Режим Авто – режим автоматического выбора мощности. В этом режиме система управления котлом сама выбирает минимально необходимое число ступеней для нагрева теплоносителя до заданной температуры. При изменении скорости теплоотдачи, при изменении параметров окружающей среды (например, температуры воздуха в помещении или на улице), количество работающих ступеней автоматически изменяется, обеспечивая минимальное в данных условия потребление электроэнергии и расход ресурса и комфортную температуру в помещении.

5.4. При возникновении аварийных ситуаций, когда срабатывает аварийный термовыключатель, происходит одновременное выключение всех включенных ступеней мощности. Они остаются выключенными до устранения аварии. После выключения аварийных датчиков, котел автоматически возобновляет работу в режиме, заданном органами управления.

5.5. При подключении к прибору, а именно к клеммной колодке, датчика температуры воздуха (комнатного термостата) или аналогичного программируемого регулятора температуры воздуха, управление прибором автоматически переключается на совместную работу с этим устройством, но при условии, что задан один из трех ручных режимов (см. п. 7.2.7).

6. Требования безопасности

6.1. Нельзя производить самостоятельно разборку, техническое обслуживание и ремонт прибора. При обнаружении в приборе неисправностей нужно вызвать специалиста сервисного центра или представителя организации, которые имеют лицензию на производство данных работ и зарегистрированы в государственных органах, а также имеющие договора с изготовителем данного товара.

6.2 Любой ремонт прибора, включая гарантийный, оформляется соответствующей отметкой в разделе “Отметка о выполненных работах”.

6.3 При эксплуатации прибора следует соблюдать следующие требования:

- подходы к прибору должны быть свободны от посторонних предметов;
- все токоведущие части прибора должны быть надежно закрыты,
- **ЗАПРЕЩАЕТСЯ** работа прибора при снятом кожухе;
- минимальное расстояние от прибора до сгораемых конструкций должно быть не менее 150 мм.

6.4 Прибор эксплуатируют с установленным в стационарной проводке автоматическим выключателем, имеющим значение по номинальному току (In), указанное в таблице 2. Рекомендуется использовать автоматический выключатель с характеристиками В или С.

Рекомендации по выбору автоматического выключателя и сечения провода

Таблица 2

Наименование прибора	Ток автоматического выключателя номинальный, А	Сечение медного провода, мм кв.	Сечение алюминиевого провода, мм кв.
<i>Для однофазной сети 220 В.</i>			
ЭПН СП– 5,1	25	4	6
ЭПН СП– 7,5	40	6	10
ЭПН СП– 9,0	50	10	16
<i>Внимание! Для трехфазной сети 380 В в таблице указано значение тока для одной фазы</i>			
ЭПН СП– 5,1	10	1,5	2,5
ЭПН СП– 7,5	16	1,5	2,5
ЭПН СП– 9	16	2,5	4
ЭПН СП– 12	20	4	6
ЭПН СП– 15	25	4	6

6.5 Перед любым включением прибора (или пробным, или после подключения его к системе отопления, или после технического обслуживания и (или) ремонта) следует убедиться в наличии у него защитного проводника РЕ, который должен быть подключен к зажиму заземления (38), расположенному на нижнем уголке котла (рис.1).

6.6 Перед включением прибора следует проверить наличие теплоносителя в расширительной емкости (колбе).

Перед включением прибора следует убедиться :

- *в отсутствии обрыва видимой части нулевого защитного проводника РЕ, подключенного к зажиму на нижнем уголке прибора;*
- *в отсутствии повреждений видимой части изоляции электропроводки;*
- *в отсутствии на видимых элементах прибора трещин, сколов, вмятин;*
- *в наличии теплоносителя в приборе , а также в отсутствии видимых утечек его из прибора и системы отопления;*
- *в отсутствии в приборе и системе отопления замерзшего теплоносителя.*

Запрещается эксплуатация прибора:

- *без защитного проводника РЕ или с каким-либо его повреждением;*
- *без автоматического выключателя;*
- *при наличии замерзшего теплоносителя, а также его отсутствия в колбе или системе отопления;*
- *во взрыво- и пожароопасных зонах.*

**Запрещается эксплуатация прибора
в помещениях с повышенной опасностью,
которая характеризуется наличием в них:**

- *особой сырости (присутствие конденсата на потолке, стенах);*
- *токопроводящей пыли;*
- *химически активной среды, в которой постоянно или длительно содержатся или образуются отложения, разрушающие изоляцию и токоведущие части электрооборудования.*

Внимание! При эксплуатации прибора запрещается полностью или частично перекрывать шаровые вентили на «входе» и «выходе» из котла (см. рис. 2).

6.7 Не рекомендуется допускать скапливание пыли и грязи на приборе и попадания на него воды. Если прибор нужно очистить от загрязнений, его необходимо отключить от электрической сети автоматическим выключателем, удалить воду или грязь мягкой салфеткой, а увлажненной поверхности дать высохнуть.

Внимание! При наличии признаков ухудшения качества зануления (заземления), что выражается в «пощипывании» при касании к металлическим частям прибора, трубам системы отопления и так далее, необходимо:

- а) немедленно отключить прибор от электрической сети автоматическим выключателем;
- б) слить теплоноситель из системы отопления, если существует возможность его замерзания;
- в) вызвать специалиста из сервисного центра или представителя организации, которые имеют лицензию на производство ремонтных работ.

7. Подготовка к работе

7.1 Монтаж и подключение.

7.1.1 Приборы ЭПН СП-5,1...15 должны подключаться к трехфазной электрической сети переменного тока частотой 50 Гц, напряжением 380В с глухозаземленной нейтралью. Приборы ЭПН СП мощностью 5,1 кВт, 7,5 кВт и 9,0 кВт, кроме того, могут подключаться к однофазной электрической сети переменного тока частотой 50 Гц, напряжением 220 В.

Для этого на блоке зажимов (19) (рис. 1) необходимо соединить все три фазы А, В, и С перемычками соответствующего сечения (см. табл. 2).

Внимание! Монтаж и подключение прибора осуществляется исключительно организацией, имеющей лицензию на производство данных видов работ, зарегистрированную в государственных органах.

7.1.2 Организация, выполняющая монтаж и подключение, делает соответствующую запись и отметку в разделе “Отметка о проведенных работах”.

7.1.3 Пусконаладочные работы предусматривают:

- подключение электроотопительного прибора к системе отопления;
- подключение электроотопительного прибора к электрической сети;
- заполнение системы теплоносителем;
- удаление воздуха из системы отопления;
- при использовании расширительного бачка (экспанзомата), доведение давления до нормы в системе согласно требованиям руководства (паспорта) по эксплуатации экспанзомата;
- пробный пуск;
- регулировку системы и запорной арматуры;
- инструктаж потребителя по правилам эксплуатации с отметкой в разделе “Отметка о проведенных работах”.

7.1.4. Перед монтажом прибора, проверьте правильность и качество монтажа системы отопления. Система отопления должна обеспечивать естественную циркуляцию теплоносителя.

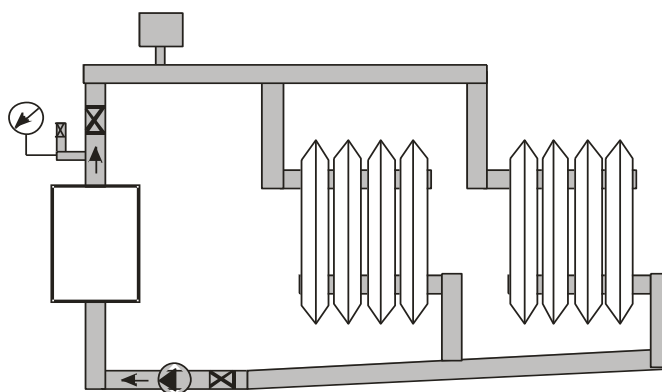


Рисунок 2. Примерная схема системы отопления.

Трубы системы отопления, в соответствии с рисунком 2, должны быть расположены так, чтобы способствовать естественной циркуляции теплоносителя, при этом максимальное давление в котле должно быть не выше 0,3 Мпа. Если естественной циркуляции тепло-

носителя в системе отопления добиться невозможно, то необходимо использовать циркуляционный насос, установленный в соответствии с рисунком 2.

Система отопления должна обязательно иметь расширительную емкость. При использовании расширительной емкости мембранного типа (экспанзомата), на выходе из прибора перед шаровым вентиляем должна устанавливаться система безопасности, включающая в себя предохранительный клапан, рассчитанный на давление не более 0,3МПа, манометр и автоматический воздухоотводчик.

Внимание! Установку экспанзомата производить в соответствии с инструкцией по эксплуатации экспанзомата!

Для защиты от нежелательных факторов (выброса теплоносителя или пара при срабатывании предохранительного клапана), необходимо к дренажному отверстию предохранительного клапана сделать слив с выводом в канализационную систему.

7.1.5. На «входе» и «выходе» прибора устанавливаются шаровые вентили (рис. 2), применяемые при демонтаже, ремонте и техническом обслуживании прибора.

Внимание! Установка запорной арматуры на трубопроводе, соединяющем расширительную емкость с системой отопления, запрещается!

7.1.6 Давление опрессовки системы отопления с котлом после монтажа должна быть не более 0,3 МПа.

7.1.7 Прибор должен быть смонтирован в самой нижней точке системы отопления в вертикальном положении на стенах и сооружениях.

7.1.8 Подключение прибора к электрической сети производится только через автоматический выключатель (см. п. 6.4).

Для подключения применять провод с сечениями и материалами, указанными в таблице 2. После подключения к блоку зажимов (19), кабель фиксируется хомутом с креплением.

7.1.9 Датчик температуры воздуха (комнатный термостат) монтируется на стене в помещении, где должна поддерживаться необходимая температура, с учетом следующих факторов:

- расстояние от пола до датчика должно быть около 1,5м;
- для крепления датчика использовать стены без оконных и дверных проёмов;
- не допускать воздействия на датчик прямых солнечных лучей, а также тепловых излучений от ламп накаливания, отопительных и иных приборов;
- датчик не должен быть загорожен бытовыми или иными предметами (мебелью, шторами и т.п.).

7.2. Заполнение системы отопления.

7.2.1. В качестве теплоносителя разрешается использовать воду, соответствующую требованиям СанПиН 2.1.4.1074-01, или низкотемпературную (незамерзающую при минус 45°С) жидкость, имеющую температуру кипения не ниже 100°С, без механических примесей и сертифицированную в качестве теплоносителя для систем отопления.

7.2.2 При заполнении системы отопления необходимо обеспечить отсутствие в ней незаполненных пустот.

8. Порядок работы

8.1 Включение прибора.

8.1.1 С помощью внешнего трехполюсного автоматического выключателя подайте питание на прибор (см. таблицу 2).

8.1.2 Переключателем (11) "**Режим**" задайте желаемый режим работы.

8.1.3 Поверните регулятор (12) "**Температура**" по часовой стрелке из положения "Выкл." в положение "35" до щелчка. При этом заработает система управления котлом и включится индикатор (14) "**Сеть**".

8.1.4 Поворотом регулятора "**Температура**" задайте желаемую пороговую температуру теплоносителя. Котел включит нужное количество ступеней мощности, на передней панели включится индикатор (15) "**Нагрев**".

8.2 Режим работы.

Внимание! Необходимый режим работы можно задавать в любой момент работы прибора в произвольном порядке.

8.2.1 В ручных режимах **1**, **2** и **3** нагревательная мощность котла ограничена соответственно на уровнях 1/3, 2/3 или 1 от номинальной мощности. В этом случае, котел может работать под управлением внешнего датчика температуры воздуха (программируемого регулятора).

8.2.3 В режиме "**Авто**" система управления котла самостоятельно определяет минимально необходимое число ступеней мощности в соответствии с внутренним алгоритмом.

8.2.4 С помощью ручки "**Температура**" установите желаемую температуру, до которой будет нагреваться теплоноситель. Вращение ручки по часовой стрелке приводит к увеличению задаваемой (пороговой) температуры, вращение против часовой стрелки – к уменьшению. Крайнее левое положение соответствует 35°C, крайнее правое – 85°C, среднее – 60°C.

8.2.5 Включившийся световой (желтый) сигнал "**Нагрев**" свидетельствует о том, что напряжение поступает на блок ТЭН и происходит нагрев теплоносителя. Если сигнала "**Нагрев**" нет, это означает, что температура теплоносителя достигла заданной, идет остывание теплоносителя, блок ТЭН отключен.

8.2.6 Появление сигнала (красный индикатор) "**Авария**" возможен при срабатывании аварийного датчика, который сигнализирует о перегреве теплоносителя.

8.2.7. При подключении воздушного датчика температуры (комнатного термостата) к клеммной колодке (23) (рис. 1), схема управления автоматически переключится на совместную работу с этим термостатом. При выборе воздушного комнатного термостата следует помнить, что при достижении заданной температуры и замыкании соответствующих контактов термостата прибор отключается. Работа с воздушным комнатным термостатом возможна только на **1**, **2** или **3** режимах. В автоматическом программном режиме "**Авто**" автоматика игнорирует подключение комнатного термостата, поскольку его использование нарушит алгоритм работы прибора, который в этих режимах является адаптивным и основан на постоянном анализе температуры теплоносителя и отслеживании скорости ее изменения.

8.2.8 Установите регулятор воздушного датчика на отметку, соответствующую той температуре, которая должна поддерживаться в помещении. Ручку регулятора температуры теплоносителя на панели управления прибора выведите на отметку максимальной температуры. Далее включение и отключение прибора в процессе поддержания заданной температуры воздуха будет происходить автоматически.

8.2.9. Допускается небольшой шум при работе блоков ТЭН.

8.3 Окончание работы и выключение прибора.

8.3.1. По окончании работы установить ручку "*Температура*" в крайнее левое положение до отметки "выкл" путём вращения её против часовой стрелки.

8.3.2. При выводе прибора из эксплуатации на длительное время необходимо с помощью внешнего трехполосного автоматического выключателя снять питание с котла.

8.3.3 Во избежание усиленной коррозии деталей котла и отопительной системы после его отключения, не рекомендуется сливать теплоноситель из котла и системы отопления, если нет опасности замерзания теплоносителя в системе.

9. Техническое обслуживание

Внимание! Безопасное и надежное функционирование прибора зависит от его правильного и своевременного технического обслуживания, которое должно осуществляться лицензированной организацией.

9.1 Технические обслуживания проводятся перед началом отопительного сезона, но не реже одного раза в год.

Внимание ! Техническое обслуживание и ремонт прибора производить только при отключенном напряжении!

9.2. При проведении первого технического обслуживания (в случае, если монтаж и обслуживание проводятся разными организациями) следует убедиться в том, что монтаж и подключение выполнены в соответствии с требованиями настоящего руководства. При необходимости, выявленные отклонения устранить.

9.3. По истечении периодического эксплуатационного срока службы прибора, необходимо вызвать специалиста сервисного центра, который проводит освидетельствование прибора и определяет возможность и условия его дальнейшей эксплуатации или ремонта. При несоблюдении указанного требования, вся ответственность за последствия, возникшие в процессе использования прибора после окончания его периодического эксплуатационного срока службы, возлагается на потребителя.

9.4. При проведении технического обслуживания прибора производится его осмотр, устранение накипи на блок ТЭН, замер сопротивления изоляции ТЭН, проверка целостности нулевых защитных проводников РЕ и надежность их присоединения. Также производится проверка места установки блока ТЭН на колбе. При наличии следов подтекания теплоносителя, необходимо «подтянуть» соединение, либо, если это не помогает, заменить уплотнительное кольцо.

9.5. В начале отопительного сезона перед запуском прибора необходимо проверить качество присоединения подводящей электропроводки к блоку зажимов (19) прибора. Следует проверить и, при необходимости, «подтянуть» винты зажимов, чтобы обеспечить надежный контакт подводящей электропроводки в блоке зажимов (19). Если обеспечить надежный контакт подводящей электропроводки в блоке зажимов не представляется возможным, необходимо обратиться в сервисный центр для устранения неисправности.

Внимание! Эксплуатация прибора с неисправным (поврежденным) блоком зажимов, который не обеспечивает надежный контакт подводящей электропроводки, ЗАПРЕЩАЕТСЯ.
Плохой контакт подводящей электропроводки в блоке зажимов может стать причиной возгорания!

После проведения технического обслуживания, подготовка и пуск прибора в работу должны производиться с соблюдением всех требований настоящего руководства..

9.6. При несоблюдении указанного требования, вся ответственность за последствия, возникшие в процессе эксплуатации прибора после окончания срока его службы, возлагается на потребителя.

9.7. Наиболее оптимальным вариантом для потребителя является заключение договора на техническое обслуживание в течение всего срока службы прибора с одной из организаций, предложенных продавцом.

9.8. Все действия, касающиеся технического обслуживания прибора, оформляются актом о проведенных работах с соответствующей отметкой в разделе "**Отметка о проведенных работах**".

10. Правила хранения и транспортирования

10.1. Хранить прибор необходимо в помещениях с естественной вентиляцией при температуре не выше +40°C и не ниже минус 50°C, относительной влажности не более 80% при +25°C.

10.2 Прибор можно транспортировать любым видом закрытого транспорта с обязательным соблюдением мер предосторожности при перевозке хрупких грузов.

11. Возможные неисправности и методы их устранения

Таблица 3

Возможная неисправность	Вероятная причина	Метод устранения
Прибор не включается	Неправильное подключение прибора к электрической сети.	Проверить правильность подключения прибора. Обратить особое внимание на правильность подключения защитного проводника (РЕ) и нулевого рабочего проводника (N). Обнаруженные неисправности устранить.
	Нарушение целостности подводящей электропроводки.	Проверить целостность подводящей электропроводки. При необходимости заменить проводку.
	Отсутствие электрического контакта в местах соединения подводящей электропроводки с клеммами прибора.	Проверить качество присоединения подводящей электропроводки к блоку зажимов прибора. При необходимости зачистить места контактов.
При включении прибора светится светодиодный индикатор «АВАРИЯ»	Срабатывание аварийного термовыключателя	Произвести проверку аварийного термовыключателя и его жгута подключения, неисправное заменить.
	Наличие воздуха в системе.	«Стравить воздух»

12. Свидетельство о приемке и продаже

Прибор ЭПН СП-_____ заводской № _____

Соответствует ТУ 27.51.26-005-38645805-17

Дата выпуска _____ Штамп ОТК _____

Продан _____
(наименование продавца)

Цена _____ Дата продажи _____

13. Гарантии изготовителя, его адрес

13.1. Гарантийный срок эксплуатации прибора ЭПН-СП-ХХ двенадцать месяцев от даты подключения, если подключение произведено не позднее 3 месяцев от даты продажи прибора.

13.2. Гарантийные обязательства распространяются на дефекты изделия, возникшие по вине завода-изготовителя.

13.3. Рекламации по работе прибора не принимаются, бесплатный ремонт и замена не производятся в следующих случаях:

- параметры электрической сети не соответствуют требуемым значениям;
- отсутствует зануление (заземление) прибора;
- качество теплоносителя (воды) не соответствует требованиям СанПиН 2.1.4.1074-01;
- нарушение потребителем требований Руководства по эксплуатации;
- ремонт прибора производился потребителем без привлечения работника сервисной службы;
- нет в наличии руководства по эксплуатации.

13.4 При обнаружении неисправностей в приборе потребитель обязан вызвать работника сервисной службы. Решение о гарантийной или платной форме выполнения ремонта в течении гарантийного срока принимается работником сервисной службы после установления причин неисправности.

13.5 Гарантийный ремонт прибора оформляется соответствующей записью в разделе **"Отметка о проведенных работах"**.

Изготовитель и поставщик : **ООО ПК "ТермоСтайл"**,
Россия, 606440, Нижегородская обл., г. Бор,
Стеклозаводское шоссе, д. 1/10 ,
тел. (831) 210-91-91, (83159) 2-52-09

Адрес производства: Россия, 606440, Нижегородская обл., г. Бор,
Стеклозаводское шоссе, д. 1/10 ,
тел. (831) 210-91-91, (83159) 2-52-09

14. Адреса сервисных центров

1. ООО ПК "ТермоСтайл",

Россия, 606440, Нижегородская обл., г. Бор, Стеклозаводское шоссе, д. 1/10 ,
тел. (831) 210-91-91, (83159) 2-52-09

2. АО ТД "Терморос"

Россия, г. Москва, ул. Архитектора Власова, д. 55, офис 300.
тел. (495)78-555-00,+7 (499) 500-00-01

3.ООО "Терморос- СПб",

Россия, г. Санкт-Петербург, ул. Железноводская, д. 3,
ТЦ «Василеостровский», 3 этаж, офис 24,
тел. (812) 703-00-02

4. ООО "Терморос-Казань",

Россия, г. Казань, Астрономическая ул., 8/21, тел: (843) 567-19-91

5.ЗАО "Востоктехторг",

Россия, г. Якутск, ул. Лермонтова, д.94, тел. (4112) 35-53-47, (4112) 35-52-79

6.Магазин "Универсал плюс",

Россия, г. Нефтеюганск, Усть-Балыкская ул., 3 здание старого аэропорта,тел. (3463)25-03-20,
(3463)25-03-21

7.ООО «ИзотермЭлектро»

Россия, Республика Коми, г. Сыктывкар, ул. Гаражная, 25.
Тел./Факс: (8212) 20-32-57,

8.ООО "Элгисс-монтаж",

Россия, г. Киров, ул. Металлургов, д. 8, тел. (8332) 58-69-10,58-68-90

9.ООО «Сантелпрофф»

Россия, г.Костомукша, ул. Березовая,д.5, тел: 8(8145)95-2035, 8(8145)95-45-98

10.ТЦ "СантехНика 21 век",

Россия, г. Благовещенск, ул. Мухина, д. 27, тел. (4162) 51-99-40, (4162) 51-99-41, (4162)
51-99-42

11.ООО «Умные технологии»,

Россия, г. Екатеринбург, ул. Зоологическая 7 "Г", 4 вход, 2 этаж, офис 205,тел: 8-343-232-02-
65,243-39-67.

12.ООО «Барсис»,

Республика Армения, г. Ереван, ул. Армякуняца, д. 57/2,тел: 8-10-379410-44-24-84,8-10-
379410-73-94-73.

13.ООО «Теплострой»,

Россия, г. Великий Новгород, пр-т А.Корсунова, д. 28А, тел: 8-8162-70-28-28.

15. Сведения о сертификации

16. Отметки о проведенных работах

Дата	Характеристика выполненных работ	Адрес, № лицензии, подпись и печать исполнителя

Дата	Характеристика выполненных работ	Адрес, № лицензии, подпись и печать исполнителя

Дата	Характеристика выполненных работ	Адрес, № лицензии, подпись и печать исполнителя

Дата	Характеристика выполненных работ	Адрес, № лицензии, подпись и печать исполнителя

ООО ПК “ТермоСтайл”, Россия, 606440, Нижегородская обл., г. Бор, Стеклозаводское шоссе, д. 1/10
тел. (831) 210-91-91, (831) 592-52-09
www.termo-style.com

Спецификация (коды) комплектующих прибора ЭПН СП-5.1...15

Ф о р м а т	Э о н а	По з.	Обозначение	Наименование	Кол-во
		1	TST 000 069	Колба ЭПН СП-XX	1
		2	TST 051 039	Блок ТЭН	1
		3	TST 000 012	Кольцо уплотнительное 055-063-43	1
		4	TST 000 070	Патрубок входной нижний G1 1/4"	1
		5	TST 000 071	Патрубок выходной G1 1/4"	1
		6	TST 000 035	Стойка платы	6
		7	TST 000 003	Датчик температуры	1
		8	TST 000 002	Датчик температуры аварийный Тубо	1
		9	TST 000 072	Уголок ЭПН СП-XX	2
		10	TST 000 073	Панель управления ЭПН СП-XX	1
		11	TST 000 031	Ручка режимов	1
		12	TST 000 032	Ручка температуры	1
		13	TST 000 033	Светодиод красный	1
		14	TST 000 033	Светодиод зеленый	1
		15	TST 000 033	Светодиод желтый	1
		16	TST 000 024	Плата управления ЭПН-02 01.92.001-01	1
		17	TST 000 027	Потенциометр	1
		18	TST 000 023	Переключатель галетный	1
		19	TST 000 006	Зажим контактный наборный ЗНИ-10	4
		20	TST 000 007	Заглушка зажима ЗНИ-10	1
		21	TST 000 004	Дин-рейка	1
		22	TST 000 020	Ограничитель на дин- рейку	2
		23	TST 000 013	Колодка клеммная 5-ти контактная	1
		24	TST 000 022	Пенотерм ЛФ	1
		25	TST 000 074	Кожух ЭПН СП-XX	1
		26	TST 000 044	Болт М6х16 ГОСТ 7798-70	9
		27	TST 000 051	Винт А.М4х0,5х12 ГОСТ 11644-75	6
		28	TST 000 046	Гайка М3 ГОСТ 5927-70	6
		29	TST 000 048	Гайка М6 ГОСТ 5927-70	5
		30	TST 000 053	Саморез 4,2х14 остр (4,2х161)	6
		31	TST 000 054	Шайба А.3 ГОСТ 11371-78	6
		32	TST 000 056	Шайба А.4 ГОСТ 11371-78	6
		33	TST 000 067	Шайба А.6 ГОСТ 11371-78	10
		34	TST 000 057	Шайба 4 ГОСТ 6402-70	6
		35	TST 000 068	Шайба 6 ГОСТ 6402-70	8
		36	TST 000 055	Шайба 3 РОЕТ	6
		37	TST 000 075	Стойка ЭПН СП-XX	4
		38	TST 000 076	Зажим заземления	1