

BELMASH

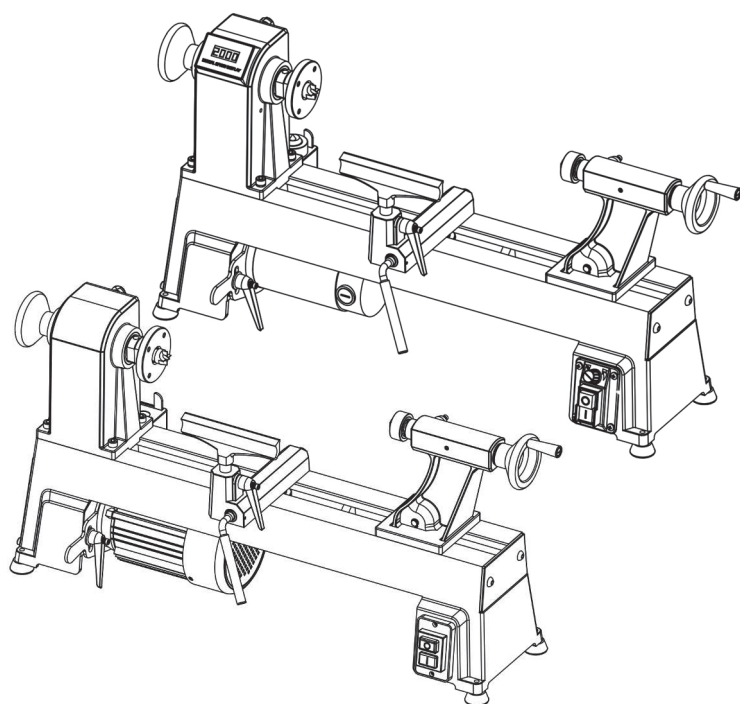
RU Руководство по эксплуатации

EAC

Станок
токарный

BELMASH WL-300/450

BELMASH WL-300/450VS



 **BELMASH**[®]

www.belmash.ru

СОДЕРЖАНИЕ

| | |
|---|----|
| ВВЕДЕНИЕ..... | 3 |
| 1. ОБЩИЕ СВЕДЕНИЯ..... | 4 |
| 1.1 Основные параметры и технические характеристики..... | 4 |
| 1.2 Комплект поставки..... | 5 |
| 1.3 Основные элементы..... | 6 |
| 1.4 Графические символы..... | 7 |
| 2. ТЕХНИКА БЕЗОПАСНОСТИ..... | 8 |
| 2.1 Общие правила безопасности..... | 8 |
| 2.2 Личная безопасность..... | 8 |
| 2.3 Требования к месту эксплуатации станка..... | 8 |
| 2.4 Требования безопасности при эксплуатации станка..... | 9 |
| 2.5 Дополнительные меры безопасности..... | 9 |
| 2.6 Требования безопасности при подключении к электросети..... | 9 |
| 2.6.1 Требования к источнику электропитания..... | 10 |
| 2.6.2 Использование удлинительного кабеля..... | 10 |
| 3. СБОРКА СТАНКА..... | 10 |
| 3.1 Распаковка и очистка..... | 10 |
| 3.2 Сборка станка..... | 10 |
| 3.2.1 Установка рукоятки маховика и инструментальной консоли..... | 11 |
| 3.2.2 Установка подручника и планшайбы..... | 11 |
| 3.2.3 Установка поводкового патрона..... | 11 |
| 3.2.4 Установка вращающегося центра..... | 11 |
| 4. ЭКСПЛУАТАЦИЯ..... | 12 |
| 4.1 Запуск и остановка станка..... | 12 |
| 4.2 Регулировка положения подручника..... | 12 |
| 4.3 Регулировка положения задней бабки..... | 12 |
| 4.4 Регулировка скорости..... | 13 |
| 6. ОБСЛУЖИВАНИЕ..... | 14 |
| 6.1 Чистка..... | 14 |
| 6.2 Смазка..... | 14 |
| 6.3 Замена щеток..... | 14 |
| 7. ВОЗМОЖНЫЕ НЕПОЛАДКИ И СПОСОБЫ ИХ УСТРАНЕНИЯ..... | 15 |
| 8. ТРАНСПОРТИРОВКА И ХРАНЕНИЕ..... | 16 |
| 9. УТИЛИЗАЦИЯ И ЗАЩИТА ОКРУЖАЮЩЕЙ СРЕДЫ..... | 16 |
| ГАРАНТИЙНЫЕ ОБЯЗАТЕЛЬСТВА..... | 17 |

УВАЖАЕМЫЙ ПОКУПАТЕЛЬ

Благодарим за доверие, которое Вы оказали, выбрав станок токарный **BELMASH WL-300/450, BELMASH WL-300/450VS**, далее «станок». Данный станок был тщательно продуман и спроектирован, чтобы работать безотказно многие годы. Внимание к деталям, точность, система контроля качества обеспечивают его надежную работу.

Настоящее руководство по эксплуатации устанавливает правила безопасной эксплуатации станка.

Перед началом эксплуатации внимательно ознакомьтесь с данным руководством. В нём Вы найдёте все указания, выполнение которых обеспечит безопасное использование и длительный срок службы станка.

При покупке станка обязательно проверьте комплектность и заполнение торгующей организацией свидетельства о продаже и гарантийных талонов, которые должны быть заверены штампом магазина с указанием даты продажи.

Изготовитель/поставщик оставляет за собой право изменять комплектность товара без изменения его потребительских свойств, основных технических характеристик и цены исходя из коммерческой целесообразности.

В связи с постоянным техническим совершенствованием конструкции станка, возможны некоторые отличия между приобретенным Вами изделием и сведениями, приведенными в настоящем руководстве по эксплуатации, не влияющие на его основные технические параметры и эксплуатационную надежность.

Приятной Вам работы.

При возникновении вопросов о вашем оборудовании, пожалуйста, обратитесь в службу технической поддержки BELMASH или отправьте письмо на электронную почту. Мы поможем вам справиться с проблемой и решить гарантийные случаи.

Адрес поставщика: 129626, РФ, г. Москва, проспект Мира, 104, АО «БЕЛМАШ»
E-mail: info@belmash.ru

1. ОБЩИЕ СВЕДЕНИЯ

Станок применяется для обработки древесины с целью придания ей необходимых форм и размеров.

Станина изделия выполнена из высококачественного чугуна. Направляющие шлифуются с высокой точностью для обеспечения плавного хода. Наибольший диаметр устанавливаемой заготовки на станок составляет 305 мм, расстояние между центрами составляет 455 мм.

Питание станка осуществляется от сети переменного тока напряжением 230 В \pm 10% и частотой 50 Гц \pm 5%, с защитным (заземляющим) проводом по ГОСТ 12.1.030-81*. Качество источника электрической энергии по ГОСТ 32144-2013.

Станок предназначен для эксплуатации в условиях отсутствия прямого воздействия атмосферных осадков, чрезмерной запыленности воздуха, прямых солнечных лучей, окружающей температуры от +5°C до +40°C, относительной влажности воздуха не более 80%.

Установка станка должна производиться в закрытых помещениях.

Средний срок службы станка при нормальной эксплуатации не менее пяти лет.

Станок соответствует требованиям технических регламентов:

- ТР ТС 010/2011 «О безопасности машин и оборудования»;
- ТР ТС 004/2011 «О безопасности низковольтного оборудования»;
- ТР ТС 020/2011 «Электромагнитная совместимость технических средств».

Идентификационный шильд, содержащий информацию о серийном номере, расположен на передней стороне станка.

1.1 Основные параметры и технические характеристики

Таблица 1

| Наименование параметра | Значение для модели | |
|---|-------------------------------------|---------------------------------------|
| | BELMASH WL-300/450 | BELMASH WL-300/450VS |
| Максимальный диаметр обработки над станиной, мм | 305 | |
| Максимальное расстояние между центрами, мм | 455 | |
| Длина подручника, мм | 200 | |
| Тип двигателя | Асинхронный с воздушным охлаждением | Коллекторный с быстросменными щетками |
| Мощность, кВт/ кол-во фаз | 0,55/1 | |
| Характеристики сети, В/Гц | 230/50 | |
| Тип передачи | ременная | |
| Скорость вращения шпинделя передней бабки, об./мин. | 430/750/1150/1800/2800 | 450÷1100/ 960÷2400/1400÷3500 |
| Конус шпинделя | KM2 | |
| Конус пиноли задней бабки | KM2 | |
| Размер планшайбы, мм | 80 | |
| Габаритный размер станка Д×Ш×В, мм | 800×270×420 | |
| Размер упаковки Д×Ш×В, мм | 845×475×330 | |
| Масса нетто/брутто, кг | 32/36 | |

В таблице 1 представлена общая информация. Данные технические характеристики актуальны на момент издания руководства по эксплуатации. Компания АО «БЕЛМАШ» оставляет за собой право на изменение конструкции и комплектации оборудования без уведомления потребителя.

1.2 Комплект поставки

Комплект поставки указан в таблице 2 и на рисунках 1, 2.

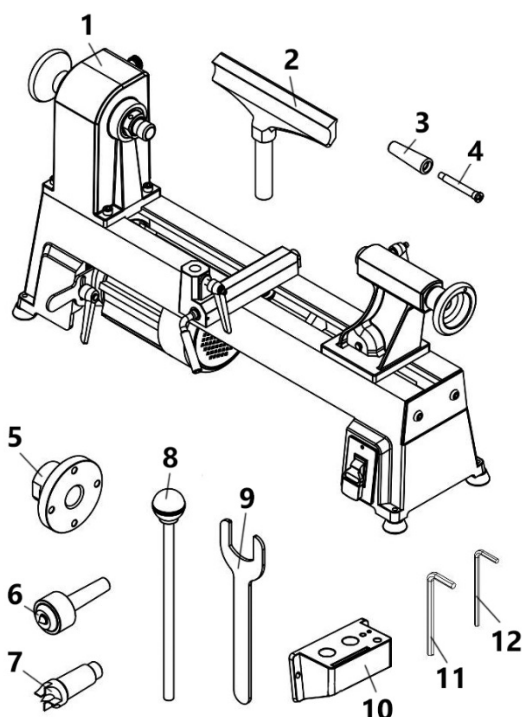


Рисунок 1. Модель BELMASH WL-300/450

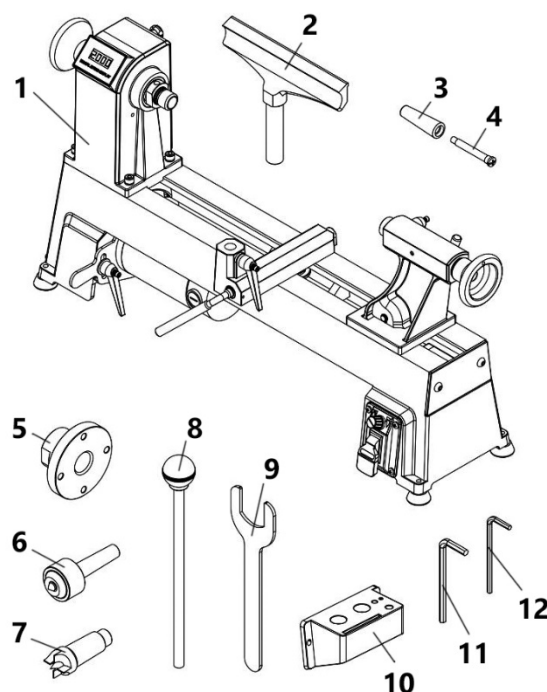


Рисунок 2. BELMASH WL-300/450VS

Таблица 2

| № поз. | Наименование | Количество, шт. |
|--------|-----------------------------|-----------------|
| 1 | Станок в сборе | 1 |
| 2 | Подручник | 1 |
| 3 | Рукоятка маховика | 1 |
| 4 | Винт рукоятки | 1 |
| 5 | Планшайба | 1 |
| 6 | Вращающийся центр | 1 |
| 7 | Патрон поводковый | 1 |
| 8 | Выколотка | 1 |
| 9 | Ключ рожковый | 1 |
| 10 | Консоль инструментальная | 1 |
| 11 | Ключ шестигранный 5 мм | 1 |
| 12 | Ключ шестигранный 3 мм | 1 |
| - | Руководство по эксплуатации | 1 |
| - | Упаковка | 1 |

В таблице 2 представлена общая информация. Данная комплектация актуальна на момент издания руководства по эксплуатации. Компания АО «БЕЛМАШ» оставляет за собой право на изменение конструкции и комплектации оборудования без уведомления потребителя. Если вы не можете найти деталь из таблицы 2, проверьте, возможно она уже установлена на изделии.

1.3 Основные элементы

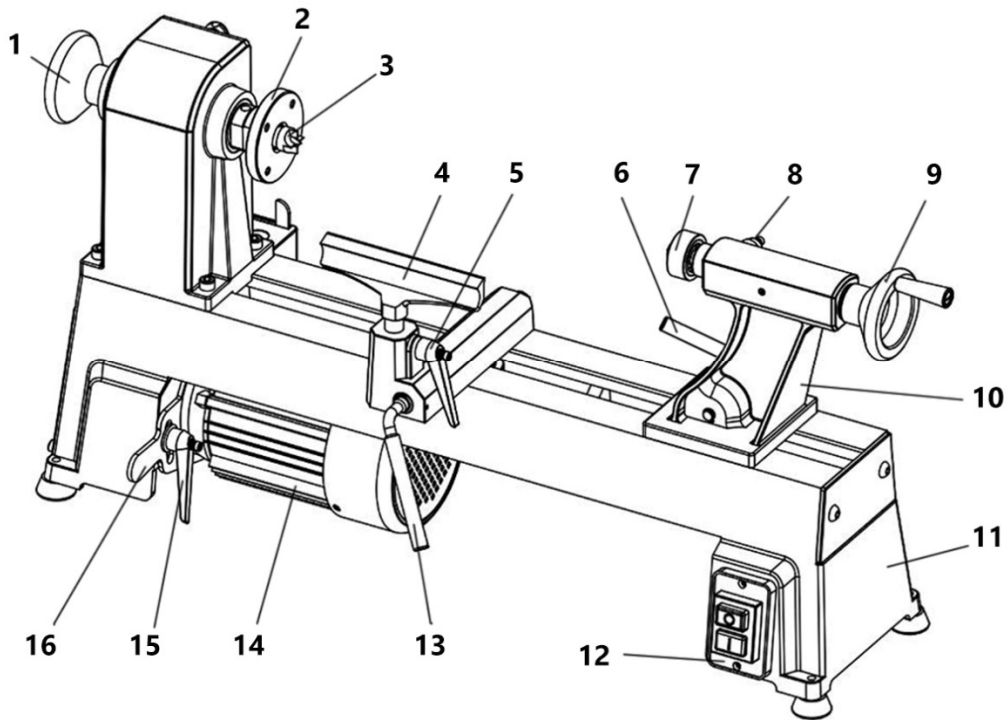


Рисунок 3. Основные элементы для модели BELMASH WL-300/450

1 – маховик шпинделя, 2 – планшайба, 3 – поводковый патрон, 4 – подручник, 5 – фиксатор положения подручника, 6 – фиксатор положения задней бабки, 7 – вращающийся центр, 8 – фиксатор патрона задней бабки, 9 – маховик задней бабки, 10 – задняя бабка, 11 – основание станка, 12 – выключатель, 13 – фиксатор положения подручника на основании станка, 14 – асинхронный электродвигатель, 15 – фиксатор натяжения ремня, 16 – рукоятка натяжения ремня.

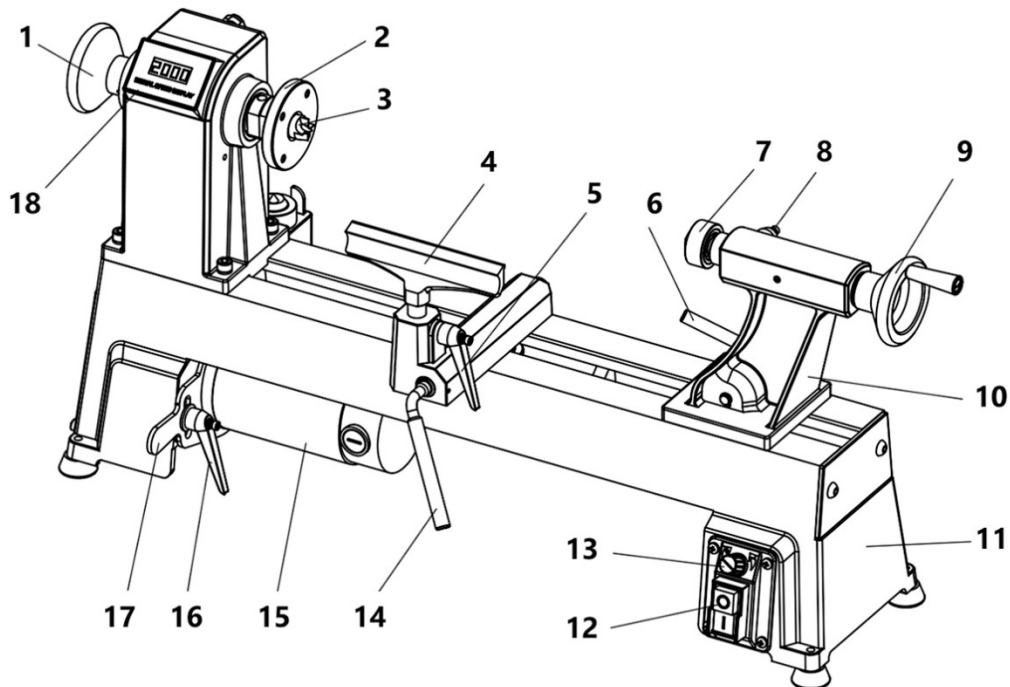


Рисунок 4. Основные элементы для модели BELMASH WL-300/450VS

1 – маховик шпинделя, 2 – планшайба, 3 – поводковый патрон, 4 – подручник, 5 – фиксатор положения подручника, 6 – фиксатор положения задней бабки, 7 – вращающийся центр, 8 – фиксатор патрона задней бабки, 9 – маховик задней бабки, 10 – задняя бабка, 11 – основание станка, 12 – выключатель, 13 – регулировка скорости, 14 – фиксатор положения подручника на основании станка, 15 – коллекторный электродвигатель, 16 – фиксатор натяжения ремня, 17 – рукоятка натяжения ремня, 18 – табло скорости

1.4 Графические символы



Внимательно прочтите инструкцию по эксплуатации перед использованием станка.



При работе на станке пользуйтесь средствами защиты органов слуха, зрения, дыхания.



Опасность поражения электрическим током.



Опасность получения травмы или повреждения узлов станка в случае несоблюдения указаний техники безопасности.



Используйте специальную обувь.



Станок и его упаковка подлежат вторичной переработке (рециклированию).



Для предотвращения негативного воздействия на окружающую среду, при прекращении использования станка (истечении срока службы) и непригодности к дальнейшей эксплуатации, станок подлежит разборке и сдаче в приемные пункты по вторичной переработке металлолома и пластмасс.

2. ТЕХНИКА БЕЗОПАСНОСТИ

2.1 Общие правила безопасности

Данная машина разработана для использования только строго по назначению. Помните, ваша личная безопасность – это ваша ответственность. Защитное оборудование не служит спасением при проявлениях неграмотности, беспечности и невнимательности.

Необходимо тщательно изучить руководство по эксплуатации и ознакомиться с предостерегающими надписями на станке. Изучение и выполнение указанных условий эксплуатации позволяет свести к минимуму риск получения травмы.

К эксплуатации и техническому обслуживанию станка допускаются лица, ознакомленные с руководством по эксплуатации и осведомленные о всех факторах опасности. Храните его в доступном для дальнейшего использования месте.

При работе со станком должны выполняться действующие правила техники безопасности, а также другие утвержденные правила охраны труда и промышленной гигиены.

Ремонт проводится только авторизованной организацией. Для ремонта допускается использование только оригинальных запчастей. Использование не оригинальных запчастей может привести к травме.

2.2 Личная безопасность

Из-за опасности захвата движущимися частями станка, при работе запрещается ношение: длинных, не убранных волос; свободной, неудобной одежды; перчаток; галстуков; ювелирных изделий; одежды с длинным рукавом.

Рекомендуется ношение противоскользящей обуви.

Используйте средства индивидуальной защиты органов зрения, дыхания и слуха.

Запрещается эксплуатация станка при алкогольном и наркотическом опьянении, при использовании медикаментов, замедляющих реакцию или изменяющих сознание, при неврологических и психических заболеваниях, плохом самочувствии, сонливости, и т.д.

Уверенно стойте на ногах, следите за положением тела.

Древесная пыль, может быть опасной для вашего здоровья. Работайте на станке только в хорошо вентилируемых помещениях и обеспечьте надлежащее удаление пыли. По возможности используйте вытяжные установки.

2.3 Требования к месту эксплуатации станка

Станок необходимо эксплуатировать в помещениях с естественной вентиляцией без искусственно регулируемых климатических условий, где колебания температуры и влажности воздуха существенно меньше, чем на открытом воздухе.

Необходимо обеспечить свободное пространство вокруг станка, для проведения работ.

Розетки должны находиться достаточно близко к станку, чтобы кабель не создавал опасной ситуации для перемещения персонала.

Станок не предназначен для использования вне помещения.

Не допускается использование станка в захламленном, сыром или подверженном осадкам, или взрывоопасном помещении.

Рабочая зона должна быть хорошо освещена.

Содержите рабочую зону в чистоте. Загрязнения могут стать причиной несчастного случая. Убедитесь, что пол чистый и не скользкий от смолы и опилок.

Убирайте регулировочные ключи и инструменты перед включением станка.

2.4 Требования безопасности при эксплуатации станка

Не подключайте станок к сети до его полной установки, сборки и настройки.

Перед эксплуатацией станка следует тщательно проверить защитные устройства, регулировку движущихся частей, крепления и прочие условия, которые могут повлиять на эксплуатацию. Поврежденные детали и устройства должны быть надлежащим способом заменены или отремонтированы.

Не допускается работа станка без присмотра. Выключите станок и дождитесь полной остановки, прежде чем уйти.

Для достижения высоких и безопасных эксплуатационных характеристик инструмент должен быть заточенным и чистым. Необходимо выполнять указания по смазке и смене приспособлений.

Эффективная и безопасная работа на станке обеспечивается при работе на надлежащей частоте вращения.

Не изменяйте конструкцию станка, и не используйте дополнительный инструмент для выполнения работ не подходящий к данному станку и не рекомендованный производителем.

Периодически проверяйте работу тормозной системы.

Защитные устройства должны быть работоспособными и отрегулированными и находиться в рабочем состоянии.

Необходимо затягивать все рукоятки зажимов на передней бабке, задней бабке и подручнике перед выполнением работ на токарном станке.

Перед обтачиванием крупной деревянной заготовки рекомендуется уменьшить избыток перед установкой заготовки на токарный станок.

При обтачивании крупной заготовки токарь не должен находиться близко к станку во избежание получения удара от древесины, отброшенной из-за дисбаланса.

Надёжно удерживайте рукоятку инструмента во избежание отскока.

2.5 Дополнительные меры безопасности

Установите защиту станков от детей, обеспечьте защиту станков замками, съёмными клипсами, или выключателями, запираемыми ключом.

Запрещено нахождение детей и посторонних в рабочей зоне.

Все посетители должны быть на безопасном удалении от рабочей зоны.

2.6 Требования безопасности при подключении к электросети

Запрещается эксплуатировать станок при повреждении штепсельного соединения, кабеля, появление запаха, характерного для горячей изоляции или дыма, нечеткой работе выключателя.

Во время работы не прикасайтесь к заземленным предметам.

Обращайтесь аккуратно со шнуром питания. Никогда не вытаскивайте вилку из розетки за шнур станка. Поврежденные или скрученные шнуры увеличивают риск поражения электрическим током. Кабель станка должен быть защищен от случайного повреждения.

Сильные колебания температуры окружающего воздуха могут вызвать образование конденсата на токопроводящих частях станка. Перед началом эксплуатации станка в таких условиях, дождитесь пока его температура сравняется с температурой окружающего воздуха.

Слабый контакт в электроразъёмах, перегрузка, падение напряжения в электрической питающей сети могут влиять на нормальную работу электродвигателя станка.

Пользователь должен обеспечить защиту станка от скачка напряжения и от короткого замыкания.

Установите влагозащищенную и пылезащищенную розетку. Степень защиты IP45.

Не изменяйте конструкцию штепсельной вилки каким-либо образом.

2.6.1 Требования к источнику электропитания

Питание станка осуществляется от однофазной сети переменного тока напряжением 230 В \pm 10% и частотой 50 Гц \pm 5%, с защитным (заземляющим) проводом.

Колебания напряжения сети в пределах \pm 10% относительно номинального значения не влияют на нормальную работу электродвигателя станка. При повышенных нагрузках необходимо обеспечить отсутствие колебаний напряжения в электрической сети.

Перед работой убедитесь, что напряжение источника питания соответствует техническим характеристикам станка.

2.6.2 Использование удлинительного кабеля

При необходимости используйте удлинительный кабель с заземляющим проводом, соответствующий номинальной мощности станка.

При использовании катушек обязательно полностью разматывайте кабель.

При значительной длине удлинительного кабеля и малом поперечном сечении подводящих проводов, происходит дополнительное падение напряжения, которое может привести к неустойчивой работе электродвигателя станка.

Длина электрического кабеля и размеры поперечного сечения проводов в зависимости от потребляемого тока.

3. СБОРКА СТАНКА

3.1 Распаковка и очистка



Масса станка составляет около 32 кг. Соблюдайте осторожность при его перемещении.

Распакуйте все детали станка. Удалите защитную смазку. Для ее снятия используйте мягкую ткань, смоченную керосином (не применяйте для этой цели ацетон, бензин или разбавитель лака).

3.2 Сборка станка



Не выполняйте сборку, если некоторые детали утеряны. Используйте данную инструкцию, чтобы заказать недостающие детали. Убедитесь, что все детали чистые и без остатков упаковки. Убедитесь, что станок отключен от источника питания.

Для эффективной и безопасной работы, установите токарный станок на крепкое ровное основание и зафиксируйте болтами, используя резьбовые отверстия в основании станка, предварительно убрав ножки.

3.2.1 Установка рукоятки маховика и инструментальной консоли

Для установки рукоятки В, маховика задней бабки А (рис. 5), вставьте винт С в рукоятку маховика так, чтобы он попал в установочное отверстие на маховике А и закрутите при помощи отвертки.

Для установки инструментальной консоли выкрутите винт В (рис. 6) из основания станка. Установите инструментальную консоль А на основание станка и закрепите при помощи ранее снятого винта. Теперь поводковый патрон, вращающийся центр и выколотку можно хранить в держателе (рис. 7).

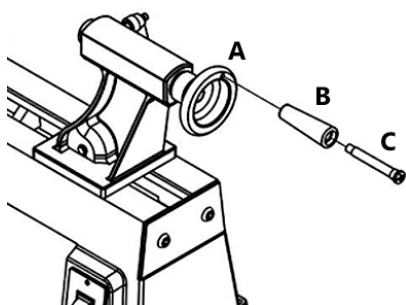


Рисунок 5.

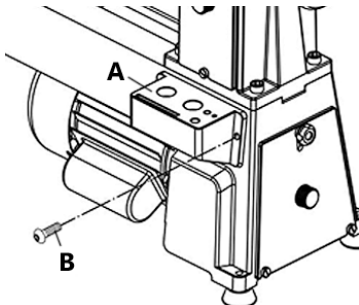


Рисунок 6.

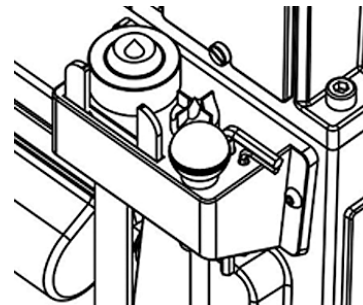


Рисунок 7.

3.2.2 Установка подручника и планшайбы

Для установки подручника А (рис. 8) – ослабьте фиксатор положения подручника С и вставьте подручник в кронштейн подручника В, отрегулируйте высоту и затяните фиксатор С.

Для установки планшайбы С (рис. 9) – накрутите ее по часовой стрелке до упора на резьбу шпинделя. Затяните планшайбу при помощи гаечного ключа В и выколотки А.

3.2.3 Установка поводкового патрона



Убедитесь, что поверхности поводкового патрона и шпинделя передней бабки очищены от отходов резания, перед установкой.

Установите заготовку А на поводковый патрон В. Вставьте поводковый патрон на шпиндель передней бабки (рис. 10). Вам не нужно снимать планшайбу для установки поводкового патрона.

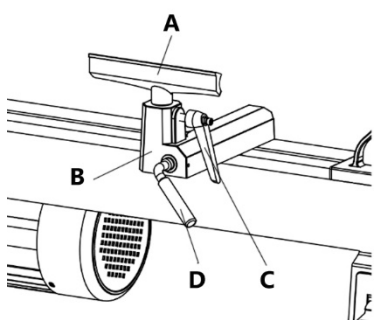


Рисунок 8.

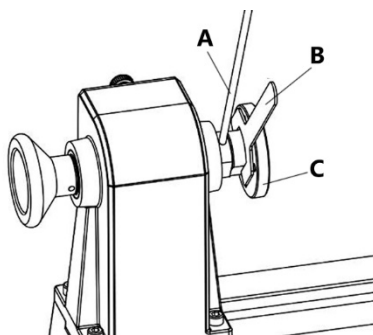


Рисунок 9.

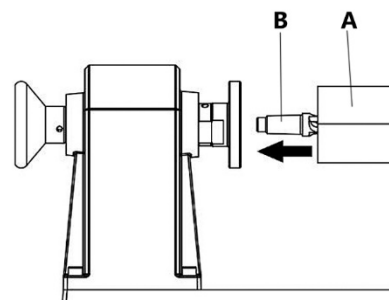


Рисунок 10.

Для снятия – придерживайте поводковый патрон. При помощи выколотки, вставленной в отверстие шпинделя, вытолкните поводковый патрон (рис. 11). Используйте перчатки, чтобы защитить ваши руки.

3.2.4 Установка вращающегося центра

Поверните маховик С задней бабки (рис. 12) по часовой стрелке несколько раз, чтобы выдвинуть патрон А. Ослабьте фиксатор В патрона задней бабки. Установите вращающийся центр в патрон А. Затяните фиксатор патрона.

Для снятия – разблокируйте фиксатор В патрона задней бабки. Придерживая вращающийся центр, вращайте маховик С против часовой стрелки, чтобы задвинуть патрон А, до тех пор, пока вращающийся центр не освободится из патрона.

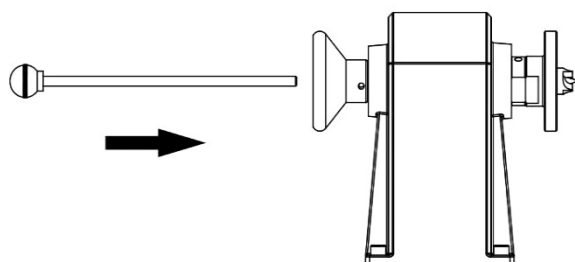


Рисунок 11.

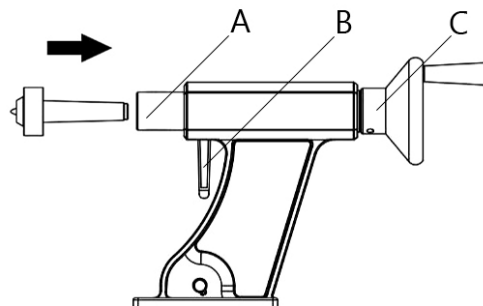


Рисунок 12.

4. ЭКСПЛУАТАЦИЯ



Перед выполнением любого из следующих действий отключите станок из сети. Убедитесь, что выключатель в положении «ВЫКЛ».

4.1 Запуск и остановка станка



Убедитесь, что технические характеристики электродвигателя и сети электропитания соответствуют.

Для запуска станка, переведите выключатель в положение «ВКЛ.», нажав клавишу В (рис. 13). Для остановки станка, переведите выключатель в положение «ВЫКЛ.», нажав клавишу А.

4.2 Регулировка положения подручника

Высоту подручника и его расположение на основании станка можно регулировать.

Для регулировки высоты положения подручника – ослабьте фиксатор С положения подручника А (рис. 8) на кронштейне В, установите необходимую высоту подручника, затяните фиксатор С.

Для регулировки расположения подручника на основании станка – ослабьте фиксатор D положения подручника на основании станка, передвиньте подручник А вперед или назад, до достижения необходимого положения.

Затяните фиксатор D положения подручника на основании станка.

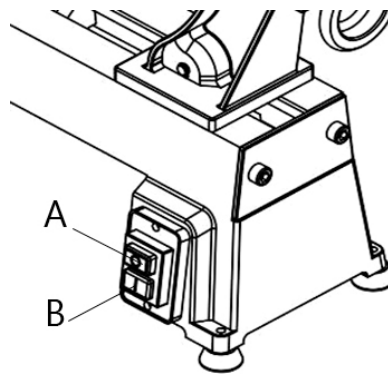


Рисунок 13.

4.3 Регулировка положения задней бабки

Ослабьте фиксирующую ручку D задней бабки (рис. 14) и установите заднюю бабку в нужную позицию. Затяните ручку-фиксатор. Ручка-фиксатор С патрона фиксирует патрон В задней бабки. Маховик А выдвигает и задвигает патрон.

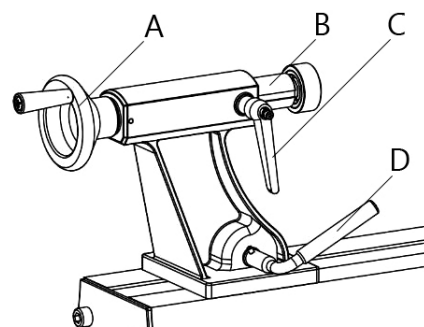


Рисунок 14.

4.4 Регулировка скорости

Модель BELMASH WL-300/450 имеет пять скоростей.

Модель BELMASH WL-300/450VS имеет три диапазона скоростей. Для настройки скорости в необходимом диапазоне, поворачивайте ручку регулировки скорости А (рис. 15). Обороты можно отследить на табло скорости.

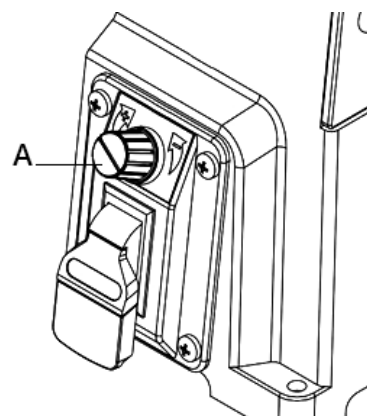


Рисунок 15.

Для смены скорости или диапазона скоростей – ослабьте фиксатор А задней панели В (рис. 16), приподнимите заднюю панель В и поверните в верхнее положение, зафиксируйте фиксатором в этом положении. Ослабьте фиксатор D боковой панели Е (рис. 17), приподнимите боковую панель Е и поверните в верхнее положение, зафиксируйте фиксатором в этом положении.

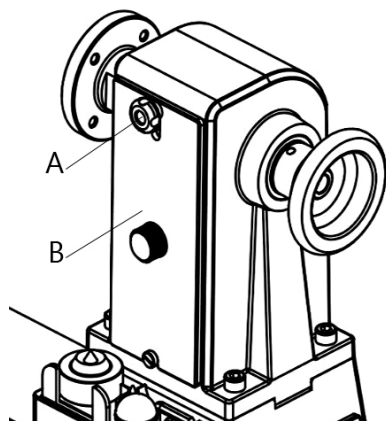


Рисунок 16.

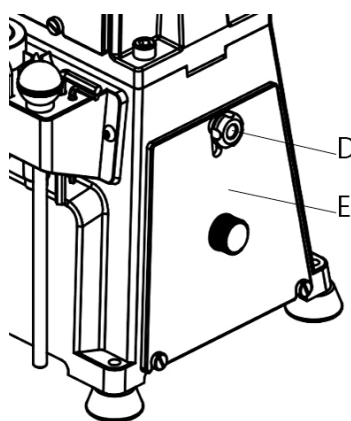


Рисунок 17.

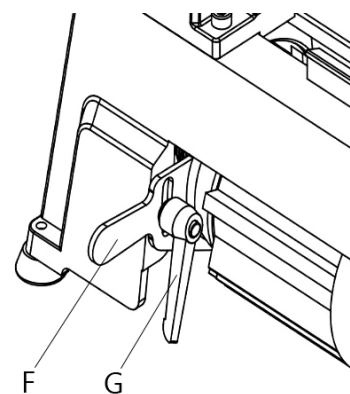


Рисунок 18.

Наденьте приводной ремень на необходимую ступень шкива передней бабки А и соответствующую ступень шкива электродвигателя В, руководствуясь рисунком 19.

У модели BELMASH WL-300/450, при положении приводного ремня 1, скорость составит 430 об./мин., 2 – 750 об./мин., 3 – 1150 об./мин., 4 – 1800 об./мин., 5 – 2800 об./мин.

У модели BELMASH WL-300/450VS, при положении приводного ремня 1, диапазон скоростей составит 450÷1100 об./мин., 2 – 960÷2400 об./мин., 3 – 1400÷3500 об./мин.

При помощи ручки регулировки натяжения ремня G отрегулируйте натяжение приводного ремня. Поднимая ручку, вы уменьшаете натяжение приводного ремня. Опуская ручку, вы увеличиваете натяжение приводного ремня. Зафиксируйте натяжение фиксатором натяжения F.

При правильной настройке, отклонение ремня при легком нажатии по середине составит не более 10 мм. Регулируйте натяжение до достижения необходимого результата.

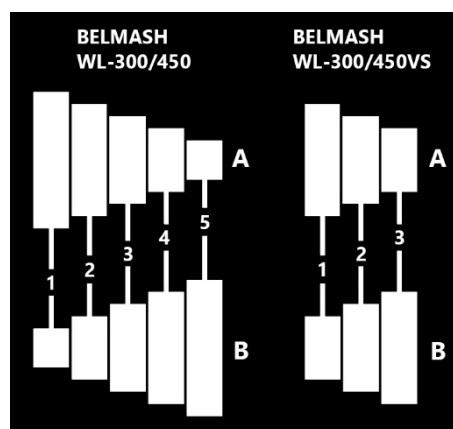


Рисунок 19.

Закройте переднюю заднюю и боковую панели, зафиксируйте их фиксаторами в этом положении.

6. ОБСЛУЖИВАНИЕ



Не пытайтесь ни при каких обстоятельствах, обслуживать, ремонтировать, собирать или разбирать любые механические или электрические компоненты станка без отключения от питающей сети.

6.1 Чистка

Проводите очищение деталей станка соответствующими типу поверхности очистителями. Избегайте попадания очищающей жидкости на любые резиновые детали, поскольку это может привести к их разрушению. Используйте мыло и воду для очистки резиновых и пластмассовых деталей.

После очистки, смажьте неокрашенные поверхности. Эта смазка должна повторяться не реже одного раза в шесть месяцев.

Содержите ваш станок и вашу мастерскую в чистоте. Не допускайте накопления опилок на станке или внутри корпуса. Удостоверьтесь, что двигатель и внутренние механизмы чисты. Часто пылесосьте или продувайте скопившиеся внутри корпуса опилки.

6.2 Смазка

Все подшипники на шпинделе закрытого типа с постоянной смазкой.

Чтобы станок всегда был в хорошем рабочем состоянии и для продления срока его службы, регулярно смазывайте подвижные части. При этом не допускается попадание масла на шкивы или клиновые ремни, т.к. оно может разрушить ремень и стать причиной его проскальзывания.

6.3 Замена щеток

Убедитесь, что при замене щёток, выключатель находится в нерабочем положении и питание отключено.

Срок эксплуатации щёток зависит от уровня нагрузок на электродвигатель. Регулярно проводите осмотр щёток после каждых 50 часов наработки.

Держите их в чистоте, чтобы они свободно двигались в щеткодержателях.

При замене щёток:

- ослабьте крепление щёткодержателя и осторожно выньте щётки из двигателя;
- замените щётки, если пружина повреждена;
- замените щётки, если графитовая поверхность щеток изношена и их длина меньше 5 мм;
- после замены щёток надежно закрепите щёткодержатель;
- заменяйте щётки попарно.

Рекомендуем для замены щеток обращаться в специализированные сервисы.

7. ВОЗМОЖНЫЕ НЕПОЛАДКИ И СПОСОБЫ ИХ УСТРАНЕНИЯ

Таблица 3

| Наименование неисправности, ее внешнее проявление | Вероятная причина | Метод устранения |
|---|---|--|
| Станок не запускается | Нет подключения к сети | Подключите станок к сети |
| Мотор, подключенный к сети, не работает, остановился | Дефект мотора, выключателя или кабеля, сгорел предохранитель или прерыватель цепи | Отправьте станок в аккредитованный сервисный центр |
| | Сработало реле перегрузки | Дайте мотору остыть и включить снова |
| | Износ электрических щеток | Замените электрические щетки |
| | Низкое напряжение | Проверьте цепь на наличие напряжения |
| | Ограничение циркуляции воздуха через электродвигатель | Очистите вентилятор электродвигателя для восстановления циркуляции |
| Двигатель или шпиндель останавливается или не запускается | Сильная нагрузка | Уменьшите глубину резания |
| | Неправильно отрегулирован ремень, ремень износился или порвался | Отрегулируйте или замените ремень |
| Слишком большая вибрация | Заготовка деформирована, или неправильно подготовлена к работе | Устраните неполадку, или замените заготовку |
| | Плохо затянуты фиксирующие рукоятки | Затяните фиксирующие рукоятки |
| | Станок установлен на неровном основании | Выровняйте станок |
| Инструмент застревает в заготовке | Инструмент затупился | Заточите или смените инструмент |
| | Подручник установлен слишком низко | Отрегулируйте положение подручника по высоте |
| | Подручник установлен слишком далеко от заготовки | Установите подручник ближе к заготовке |
| | Использование неподходящего инструмента | Подберите подходящий инструмент для выполнения данной операции |
| Задняя бабка смещается под давлением | Контргайка зажимного эксцентрика плохо затянута | Затяните контргайку зажимного эксцентрика |
| | Поверхности зацепления станины и задней бабки плохо очищены | Снимите заднюю бабку и очистите поверхности с помощью средства для очистки. Нанесите тонкий слой смазки на поверхность станины |

8. ТРАНСПОРТИРОВКА И ХРАНЕНИЕ

Станок упакован в соответствии с требованиями действующей нормативной и технической документации на его изготовление и поставку. Упакованный станок может транспортироваться авиационным, железнодорожным, морским, речным и автомобильным транспортом.

Погрузку и крепление упакованного изделия, его последующее транспортирование выполняют в соответствии с действующими техническими условиями и правилами перевозки грузов на используемом виде транспорта.

Во время перевозки или перемещения станка будьте осторожны и позвольте сделать это квалифицированным рабочим.

Выберите правильное транспортировочное устройство согласно массе оборудования. Убедитесь, что подъемная мощность транспортировочного устройства соответствует массе станка.

После транспортирования станка при отрицательной температуре окружающего воздуха, необходимо выдержать его при комнатной температуре не менее восьми часов до первого включения. В противном случае станок может выйти из строя при включении из-за влаги, сконденсировавшейся на деталях электродвигателя и его электрооборудования.

При постановке изделия на длительное хранение необходимо:

- отключить станок от электропитания;
- очистить станок от отходов резания;
- смазать детали, подверженные коррозии.

Хранить станок следует в отапливаемом, вентилируемом помещении при отсутствии воздействия климатических факторов (атмосферные осадки, повышенная влажность и запыленность воздуха) при температуре воздуха не ниже +5°C и не выше +40°C, при относительной влажности воздуха не выше 80% при температуре плюс 20°C. Храните станок в надежно закрытом, недоступном для детей месте.

В случае длительного хранения наружные поверхности деталей станка, подвергающиеся коррозии, следует очистить и покрыть консервационной смазкой К-17 ГОСТ 10877-76 или другой аналогичного назначения.

9. УТИЛИЗАЦИЯ И ЗАЩИТА ОКРУЖАЮЩЕЙ СРЕДЫ

Станок и его упаковка подлежат вторичной переработке – рециклированию.

Данный станок изготовлен из безопасных для окружающей среды и здоровья человека материалов и веществ. Тем не менее, для предотвращения негативного воздействия на окружающую среду, при прекращении использования станка (истечении срока службы) и непригодности к дальнейшей эксплуатации, он подлежит сдаче в приемные пункты по переработке металлолома и пластмасс.

Утилизация изделия и комплектующих узлов заключается в полной разборке и последующей сортировке по видам материалов и веществ, для последующей переплавки или использования при вторичной переработке.

Упаковку станка следует утилизировать без нанесения экологического ущерба окружающей среде в соответствии с действующими нормами и правилами.

ГАРАНТИЙНЫЕ ОБЯЗАТЕЛЬСТВА

Завод-изготовитель гарантирует нормальную работу станка в течение 12 месяцев со дня продажи торгующей организацией при условии эксплуатации и хранения в соответствии с настоящим руководством.

Дата продажи должна быть отмечена в свидетельстве о приемке и в гарантийных талонах. При отсутствии отметки торгующей организации, срок гарантии исчисляется с момента выпуска станка заводом-изготовителем.

Без предъявления гарантийного талона на станок претензии по качеству не принимаются, гарантийный ремонт не производится. Для гарантийного ремонта владельцу необходимо отправить станок с приложением данного руководства по эксплуатации в гарантийную мастерскую в жесткой транспортной упаковке, обеспечивающей сохранность изделия.

В течение гарантийного срока устранение неисправностей, происшедших по вине завода-изготовителя, производится гарантийными мастерскими бесплатно. После проведения ремонта станка гарантийный талон остается в мастерской.

Перечень повреждений станка, вследствие которых гарантийные обязательства снимаются:

- механические повреждения, повреждения, вызванные действием агрессивных сред, высоких температур, попаданием инородных предметов внутрь;
- станок был разобран потребителем;
- работа с перегрузкой;
- самостоятельная замена узлов, деталей, изменение конструкции;
- повреждения, наступившие вследствие неправильного хранения (коррозия металлических частей), сильного загрязнения и небрежной эксплуатации;
- при возникновении недостатков вследствие скачков напряжения в электросети или неправильного подключения станка к электросети;
- использование станка не по назначению;
- при появлении неисправностей, вызванных действием непреодолимой силы (несчастный случай, пожар, наводнение, удар молнии и др.).

Взаимоотношения между потребителем и изготовителем при выявленных неисправностях изделия осуществляются в соответствии с Законом «О защите прав потребителей». Срок службы станка не менее пяти лет, при соблюдении условий эксплуатации и регулярном обслуживании.

Перечень деталей, на которые гарантия не распространяется:

- сменные принадлежности (аксессуары) и оснастку к оборудованию (сверла, буры; сверлильные, токарные и фрезерные патроны всех типов, кулачки и цанги к ним; и т.п.;
- устройства механической защиты станка (предохранительные муфты, предохранительные шестерни и предохранительные штифты), устройства защиты электрических цепей;
- быстро изнашиваемые детали с ограниченным ресурсом (угольные щетки, приводные ремни, защитные кожухи, направляющие и подающие резиновые ролики, подшипники, зубчатые ремни и колеса и прочее);
- оборудование со стертым полностью или частично заводским номером;
- шнуры питания.

Руководство по эксплуатации прочитал полностью, обязуюсь его выполнять

(подпись покупателя)

Отсутствие подписи покупателя расценивается как нарушение условий эксплуатации и является основанием для отказа в гарантийном ремонте и замене станка торгующей организацией.

Адрес поставщика: АО «БЕЛМАШ», 129626, Россия, г. Москва, проспект Мира, 104, info@belmash.ru.