

# AЕ&Т

## Пресс 20т с ножной педалью

### T61220F



## **РУКОВОДСТВО ПО ЭКСПЛУАТАЦИИ и техническому обслуживанию**

**ВНИМАТЕЛЬНО ИЗУЧИТЕ ЭТО РУКОВОДСТВО ПЕРЕД НАЧАЛОМ РАБОТЫ**

## **Важно!**

*Внимательно прочитайте данную инструкцию. Обратите особое внимание на требования по технике безопасности и знаки предупреждения. Используйте оборудование только по назначению! Несоблюдение требований данной инструкции может привести к поломке оборудования и/или тяжелым несчастным случаям. Пожалуйста сохраните данную инструкцию.*

### **1. ТРЕБОВАНИЯ ПО ТЕХНИКЕ БЕЗОПАСНОСТИ И ЗНАКИ ПРЕДУБРЕЖДЕНИЯ**

- 1.1 К работе с оборудованием допускается только квалифицированный персонал. Для обеспечения безопасности и надлежащей работы пресса держите оборудование и зону вокруг него в чистоте.
- 1.2 Максимальная мощность давления пресса 20 тонн. Не превышайте указанную мощность. Не пытайтесь воздействовать на пресс при помощи дополнительной силы. Всегда используйте манометр, чтобы точно определить прилагаемую нагрузку.
- 1.3 Используйте пресс только по назначению. Не пытайтесь применить оборудование в иных целях, кроме тех, для которых он был предназначен.
- 1.4 Держите детей и посторонних лиц на безопасном расстоянии от рабочей зоны.
- 1.5 При работе с оборудованием не носите свободную одежду, галстуки, часы, кольца и другие украшения. Убирайте длинные волосы.
- 1.6 При работе с оборудованием носите защитные противоударные очки, защитный экран, полностью защищающий лицо, и перчатки для тяжелой работы.
- 1.7 Сохраняйте баланс и крепко стойте на ногах. Не теряйте устойчивости и всегда носите нескользящую обувь.
- 1.8 Основание для пресса должно быть твердым, ровным, сухим, нескользким и устойчивым к нагрузкам. Держите основание в чистоте, порядке, свободным от посторонних предметов и хорошо освещенным.
- 1.9 Проводите осмотр каждый раз перед началом работ. Не используйте оборудование со сломанными деталями, а также погнутыми, треснутыми, со следами утечки и другими повреждениями, а также детали, которые подверглись ударным нагрузкам.
- 1.10 Проверьте затянутость болтов и гаек.
- 1.11 Убедитесь, что обрабатываемая деталь расположена посередине пресса и надежно зафиксирована.
- 1.12 Во время всего рабочего цикла держите руки и ноги на безопасном расстоянии от пресса.
- 1.13 Не используйте пресс для сдавливания шайб и других деталей, которые под давлением могут вылететь из-под пресса и представлять серьезную опасность. Во время работы пресса с обрабатываемой деталью никогда не стойте перед ним, а также не оставляйте его без внимания.
- 1.14 Не приступайте к работе с прессом в состоянии усталости, а также под влиянием алкоголя, медикаментов и других средств, вызывающих интоксикацию.
- 1.15 Запрещено необученному персоналу эксплуатировать оборудование.
- 1.16 Не пытайтесь внести изменения в работу оборудования.

- 1.17 Не используйте тормозную или другую неподходящую жидкость, если требуется добавить масло. Всегда используйте гидравлическое масло высокого качества и того же типа, что находится в баке, чтобы избежать смешивания разных типов масла.
- 1.18 Защитите пресс от дождя и других неблагоприятных погодных условий.
- 1.19 К ремонту оборудования и замене деталей допускаются только квалифицированные специалисты. Используйте только родные детали, поставляемые производителем.
- 1.20 Внимание! Знаки предупреждения, меры предосторожности и требования, описанные в данной инструкции, не могут охватить все возможные условия и ситуации, которые могут произойти. Оператор должен осознавать данный факт, быть внимательным и соблюдать все меры предосторожности, включая те, которые не указаны в данной инструкции.

## 2.ТЕХНИЧЕСКИЕ ХАРАКТЕРИСТИКИ

Мощность (тонны)	20
Ход штока (мм)	180
Рабочая высота пресса (мм)	0-955
Ширина стола (мм)	550

## 3.СБОРКА

При сборке используйте чертеж (см. рис. внизу) в разборном виде с пронумерованными деталями. Перед началом сборки, разложите все детали перед собой. Следуйте следующим шагам:

- 3.1 Присоедините первую нижнюю опору (20) к левой стойке оборудования и нижней поперечной перекладине (25) при помощи гаек (13), шайб (15), и контргаек (14). Присоедините вторую нижнюю опору к правой стойке и нижней поперечной перекладине.
- 3.2 Установите станину пресса в вертикальное положение. Установите две верхние перекладины (32) к левой и правой стойке (19) при помощи гайки (13), контргаек (14), шайб (15).
- 3.3 Установите верхнюю стыковую накладку (6) на верхние перекладины (17). Вставьте болты (5) в отверстия верхней стыковой накладки. Установите поршень в отверстие верхней стыковой накладки.
- 3.4 Установите верхнюю круглую гайку (7) на поршень до конца. Присоедините нижнюю стыковочную накладку (8) к поршню, позволив болтам (5) пройти через ее отверстия. Зафиксируйте нижнюю и верхнюю стыковочные накладки при помощи шайб (9) и гаек (10), затянув их на болтах (5).
- 3.5 установите штифты (18) установочную перекладину к правой и левой стойке. Зафиксируйте установочную перекладину (17) на место, поместив ее на штифты.
- 3.6 Установите насосную установку при помощи болтов (50) и шайб. Вставьте рукоятку (24) в емкость для рукоятки.
- 3.7 Соедините фитинг (51) гидравлического шланга с соединительной гайкой (52) поршня. Установите манометр (1) при помощи соединительной гайки, которая расположена на верху поршня (3).
- 3.8 Затяните все болты и винты.

#### **4. ПУСКО-НАЛАДОЧНЫЕ РАБОТЫ**

4.1 Прежде чем ввести оборудование в действие, удалите воздух из гидравлической системы: откройте спускной клапан, повернув его против часовой стрелки. Прокачайте насос несколько раз, чтобы удалить воздух из системы.

4.2 Проверьте все детали оборудования. Убедитесь, что нет признаков поломки. В противном случае немедленно остановите работу и свяжитесь с поставщиком оборудования.

#### **5. ИНСТРУКЦИЯ ПО ЭКСПЛУАТАЦИИ**

**ВНИМАНИЕ!** Перед началом работ внимательно прочитайте инструкцию, поймите ее, и соблюдайте все требования по технике безопасности и знаки предупреждения.

1. Установите упорную накладку (16) на нижнюю раму (17) с верхней стороны и разместите внутрь ее обрабатываемую деталь.
2. Закройте спускной клапан, повернув его по часовой стрелке до упора.
3. Качайте ручку, чтобы упорный элемент приблизился к обрабатываемой детали.
4. Убедитесь, что поршень находится ровно посередине детали.
5. Качайте ручку, чтобы надавливать на деталь.
6. После того, как работа закончена, перестаньте качать ручку. Медленно и осторожно уберите давление с детали, поворачивая поэтапно спускной клапан против часовой стрелки.
7. Как только поршень полностью отсоединился, уберите деталь с нижней рамы.

#### **6. ПРОФИЛАКТИКА ОБОРУДОВАНИЯ**

6.1 Следите, что поверхность пресса оставалась чистой, сухой, накрытой мягкой тканью. Периодически смазывайте все соединения и движущие детали.

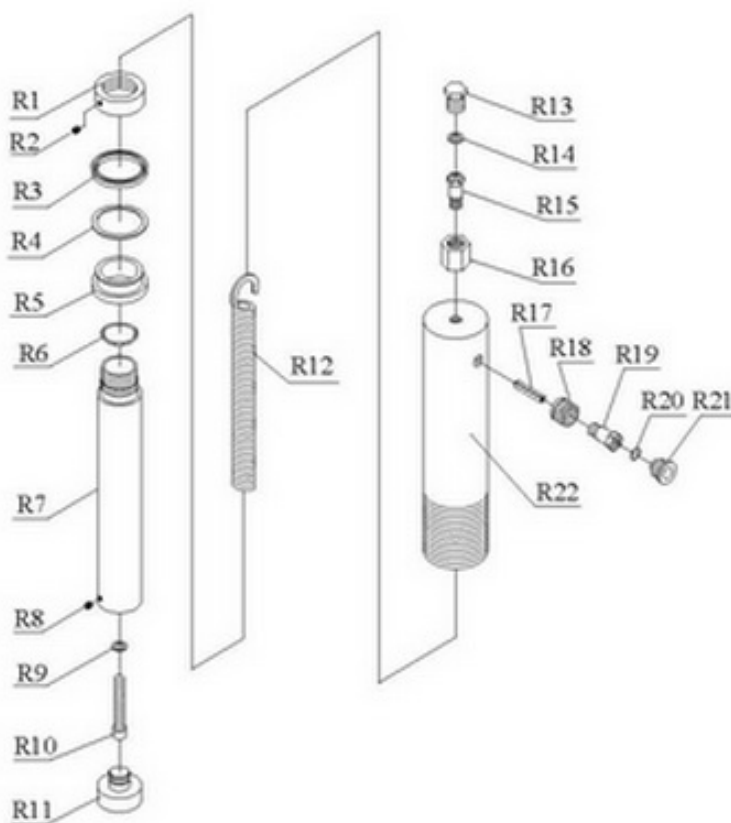
6.2 Если пресс не используется какое-то время, храните его в сухом помещении. Отсоедините поршень и шток и храните их отдельно от пресса.

6.3 При первых признаках снижения давления прокачайте гидравлическую систему, чтобы удалить из нее воздух (см. пункт 4.1).

6.4 Проверьте уровень масла: снимите маслоналивную крышку. При необходимости добавьте гидравлическое масло высокого качества. Установите крышку на место. Удалите воздух из системы, как описано в пункте 4.1.

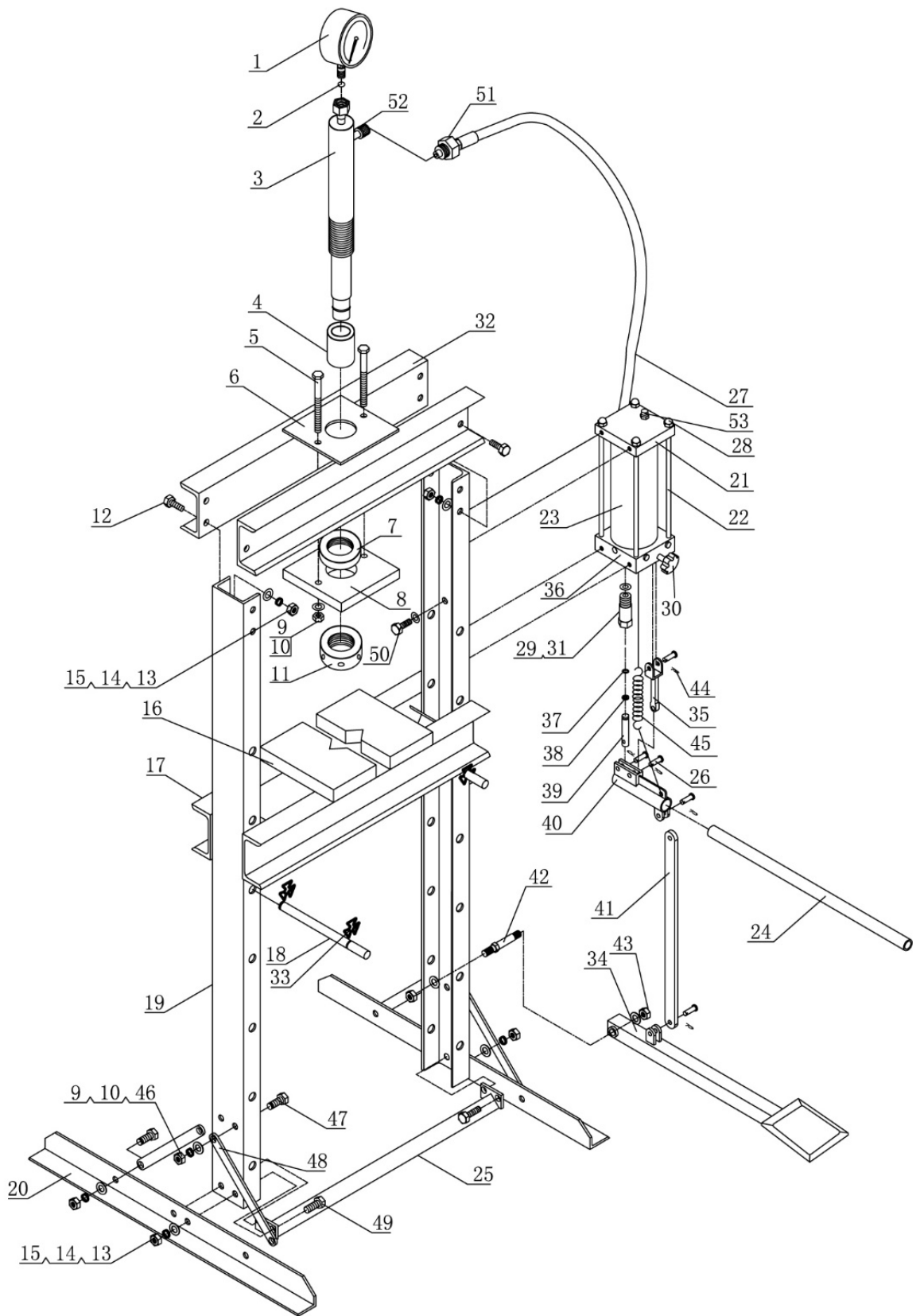
## 7. ЧЕРТЕЖ В РАЗБОРНОМ ВИДЕ

### 7.1 Пресс



№	описание	Кол-во	№	описание	Кол-во
R1	гайка	1	R12	Пружина	1
R2	Винт М6х6	1	R13	Винт	1
R3	Уплотняющее кольцо	1	R14	Нейлоновое кольцо	1
R4	кольцо	1	R15	Соединительный элемент	1
R5	Изолирующая прокладка	1	R16	Соединительная гайка	1
R6	Круглое кольцо	1	R17	штифт	1
R7	поршень	1	R18	Соединительная гайка	1
R8	Винт М6х10	1	R19	Соединительный элемент	1
R9	Уплотнительная шайба	1	R20	Круглое кольцо	1
R10	Болт М10	1	R21	Защита от пыли	1
R11	палец	1	R22	Цилиндр	1

7.2 Чертеж



№	описание	Кол-во	№	описание	Кол-во
1	манометр	1	25	Нижняя перекаладина	1
2	нейлоновое кольцо	1	26	штифт	5
3	поршень	1	27	шланг	1
4	Резьбовая насадка	1	28	Гайка м10	4
5	болт	2	29	кольцо	1
6	Верхняя стыковочная накладка 1	1	30	Масляный клапан	1
7	Верхняя круглая гайка	1	31	Маленький поршень	1
8	Нижняя стыковочная накладка 2	1	32	Верхняя перекаладина	2
9	Шайба 10	14	33	Пружинное кольцо	4
10	Гайка М10	10	34	Ножная педаль	1
11	Нижняя круглая гайка	1	35	Соединительный стержень	1
12	Болт М12х30	8	36	насос	1
13	Гайка М12	12	37	кольцо	1
14	Контргайка 12	12	38	кольцо	1
15	Шайба 12	14	39	Ядро насоса	1
16	Установочный блок	2	40	Рукоятка рычага	1
17	платформа	1	41	опора	1
18	Штифт платформа	2	42	болт	1
19	стойка	2	43	Гайка М12	2
20	Нижняя платформа	2	44	штифт	5
21	пластина	1	45	пружина	1
22	болт	4	46	Контргайка 10	8
23	бак	1	47	Болт М10х20	8
24	рукоятка		48	опора	4
			49	Болт М12х35	4
			50	Болт М10х16	4
			51	Соединительный элемент	1
			52	Соединительный элемент	1

Заказы на запчасти прессов АЕ&Т принимаются электронным письмом по адресу [help@aet-auto.ru](mailto:help@aet-auto.ru). Обратитесь по указанному адресу электронной почты для получения детального чертежа, списка запасных деталей, а также для уточнения артикула и наименования запасной части.

### **Процесс замены деталей**

При замене и ремонте деталей соблюдайте меры предосторожности, описанные в инструкции по безопасности.

### **Процесс заказа деталей**

Этот раздел касается заказа запасных частей при проведении после гарантийных ремонтов. Заказы на запчасти оборудования АЕ&Т принимаются электронным письмом по адресу [help@aet-auto.ru](mailto:help@aet-auto.ru). Обратитесь по указанному адресу электронной почты для уточнения артикула и наименования запасной части.

## **Приложение А Особые замечания**

### **А1 Утилизация использованного масла**

Отработанное масло, слитое из гидравлической системы, является продуктом, загрязняющим окружающую среду и должно быть утилизировано в соответствии с законодательством той страны, в которой установлено оборудование.

### **А2 Требования по разборке и утилизации оборудования**

Срок эксплуатации пресса 5 лет. Если пресс поврежден так, что его больше нельзя использовать, утилизируйте его. При разборке пресса следуйте инструкции, описанной в главе по сборке оборудования, соблюдая все меры предосторожности. К разборке оборудования допускаются только уполномоченные специалисты, как и при сборке. Для предотвращения загрязнённости окружающей среды все отходы, образующиеся при утилизации изделий и их частей, подлежат обязательному сбору с последующей утилизацией в установленном порядке и в соответствии с действующими требованиями и нормами отраслевой нормативной документации, в том числе в соответствии с СанПиНом 2.1.7.1322-03 «Гигиенические требования к размещению и обезвреживанию отходов производства и потребления». Если это необходимо для налогового учета, операции по утилизации должна быть отражена в бухгалтерских документах в соответствии с законодательством той страны, в которой установлено оборудование.



## Гарантийные условия

**Гарантийные обязательства:** Гарантийный срок эксплуатации исчисляется со дня продажи товара. В течение гарантийного срока, в случае обнаружения неисправностей, вызванных заводскими дефектами, покупатель имеет право на бесплатный ремонт. При отсутствии на гарантийных талонах даты продажи, заверенной печатью организации-продавца, срок гарантии исчисляется со дня выпуска изделия. Все претензии по качеству будут рассмотрены только после получения Акта Рекламации. После получения акта рекламации сервисный центр в течение 3 рабочих дней выдает Акт Проверки Качества.

Гарантия не распространяется:

-На изделия с механическими повреждениями, следами химического и термического воздействия, а также любыми воздействиями, происшедшими вследствие действия сторонних обстоятельств, не вызванных заводскими дефектами.

-На изделия, работоспособность, которых нарушена вследствие неправильной установки или несоблюдения требований технической документации.

-На изделия, вскрытые потребителем или необученным ремонту данного изделия персоналом.

-На расходные материалы, а также любые другие части изделия, имеющие естественный ограниченный срок службы (клапана, плунжера, прокладки, уплотнения, сальники, манжеты и т.п.)

**Место проведения гарантийного ремонта:** Гарантийный ремонт производится в уполномоченном сервисном центре или на месте установки (для оборудования, требующего монтажа, при наличии акта о техническом освидетельствовании или об установке).

Покупатель – юридическое лицо – самостоятельно доставляет оборудование в сервисный центр в соответствии с инструкциями изготовителя о транспортировке и упаковке. Условия гарантии не предусматривают профилактику и чистку изделия, а также выезд мастера к месту установки изделия с целью его подключения, настройки, ремонта, консультации. Транспортные расходы не входят в объем гарантийного обслуживания.

Гарантийный ремонт оборудования осуществляется в течение 21 рабочего дня с момента получения акта экспертизы и при наличии запасных частей на складе. В случае признания ремонта гарантийным пересылка запчастей в другой город (в пределах РФ) осуществляется за счет поставщика только транспортной компанией по выбору поставщика.

**Адреса уполномоченных сервисных центров ООО "Атланта":** Адреса сервисных центров, уполномоченных ООО «Атланта» на проведение гарантийных ремонтов оборудования торговой марки АЕ&Т, Вы можете посмотреть по ссылке: <http://aet-auto.ru/ru/service.html>

Образец Акта Рекламации вы можете получить по ссылке: <http://aet-auto.ru/ru/service.html>

Оперативную информацию, связанную с рекламациями на оборудование торговой марки АЕ&Т, Вы можете получить по телефону горячей линии: 8-800-700-60-10

### **Сроки приема рекламаций:**

**Рекламация по количеству** принимается в течение 10 дней с даты получения товара клиентом или его представителем. Для региональных клиентов к этому сроку прибавляется срок доставки товара транспортной компанией.

**Рекламация по качеству на изделия с заводским дефектом** принимается в течение всего гарантийного срока, указанного в инструкции.

**Рекламация на изделия с механическим повреждением** принимается в течение месяца с даты получения товара клиентом или его представителем. Товар на экспертизу должен быть представлен в неповрежденной заводской упаковке. Это исключит вероятность, что товар был поврежден при транспортировке или на складе покупателя.

С условиями гарантии ознакомлен: Дата \_\_\_\_\_ Подпись \_\_\_\_\_

### **Гарантийный талон**

Наименование изделия ПРЕСС 20т С НОЖНОЙ ПЕДАЛЬЮ

Модель T61220F Серийный номер изделия \_\_\_\_\_

Торговая организация \_\_\_\_\_

Дата покупки \_\_\_\_\_

**Срок гарантии шесть месяцев со дня продажи.**

М.П