

# ЭЛЕКТРОЛЕБЁДКА ДЛЯ АВТОМОБИЛЯ

**СОРОКИН®**  
ИНСТРУМЕНТ С ИМЕНЕМ



ТЕХНИЧЕСКИЙ ПАСПОРТ  

---

ИНСТРУКЦИЯ ПО ЭКСПЛУАТАЦИИ

## СОДЕРЖАНИЕ

Назначение изделия . . . . .	2
Комплект поставки . . . . .	3
Основные технические характеристики . . . . .	4
Устройство изделия . . . . .	7
Подготовка к работе . . . . .	15
Порядок работы . . . . .	17
Рекомендации по уходу и обслуживанию . . . . .	18
Требования безопасности . . . . .	20
Гарантийные обязательства . . . . .	22
Отметка о продаже . . . . .	23
Отметки о ремонте . . . . .	24

Электролебёдка автомобильная (в дальнейшем лебёдка) предназначена для перемещения автомобиля при нештатных ситуациях: вытягивание автомобиля с бездорожья, а также в случаях, когда невозможно его перемещение за счет собственного двигателя и т.д.

Лебёдка предназначена для эксплуатации при температуре окружающей среды от -25 до +50°C. Электродинамическое торможение лебёдки достигается без подключения питания.

Лебёдка устанавливается на автомобиле на специальной раме. Электрическое подключение осуществляется согласно схеме подключений. Блок коммутации устанавливается в непосредственной близости от аккумулятора. Пульт управления располагают в салоне автомобиля в любом удобном месте.

## ЕАС

**ВАЖНО.** Постоянное улучшение продукции торговой марки «СОРОКИН®» является долгосрочной политикой, поэтому изготовитель оставляет за собой право на усовершенствование конструкции изделий без предварительного уведомления и отражения в «Инструкции по эксплуатации».

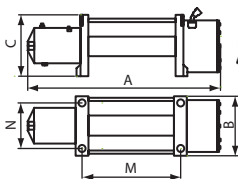
## КОМПЛЕКТ ПОСТАВКИ

1. Электролебёдка 12 В в сборе .....	1 шт.
2. Ручка сматывания троса (только у 4.909, 4.910, 4.920) .....	1 шт.
3. Монтажная плита на фаркоп (только у 4.909, 4.910, 4.920) .....	1 шт.
4. Комплект крепежа к бамперу .....	1 шт.
5. Пульт ДУ (4.953, 4.954, 4.955) .....	1 шт.
6. Провода питания .....	1 шт.
7. Крюк .....	1 шт.
8. Протяжка троса* .....	1 шт.
9. Технический паспорт и инструкция по эксплуатации .....	1 шт.
10. Упаковка изделия .....	1 шт.

**ВНИМАНИЕ!** Распаковав изделие, убедитесь в наличии всех деталей, согласно комплекту поставки. При отсутствии или поломке какой-либо детали немедленно свяжитесь с продавцом.

\* – модели 4.910 и 4.920 не комплектуются

## ОСНОВНЫЕ ТЕХНИЧЕСКИЕ ХАРАКТЕРИСТИКИ



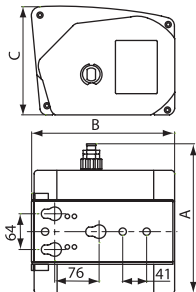
Номер по каталогу	4.903	4.953	4.904	4.954
Рабочее напряжение, В	12 DC			
Тяговое усилие, т	3	3,6	4	
Тип тормозной системы	автоматическая барабанная			
Диаметр / ширина барабана, мм	64 / 134	63,5 / 224		
Крепёжные размеры N×M, мм	114×164		114×254	
Класс защиты IP	66			
Габариты А×В×С, мм	420×160×165	520×160×280	540×160×165	520×160×280
Тип передачи	планетарная трёхрядная			
Длина троса, м	24		28	26
Диаметр троса, мм	7,2	8,1	8,3	
Материал троса	сталь	кевлар	сталь	кевлар
Дистанционный пульт	-	+	-	+
Выносной пульт	+			
Протяжка троса	+			
Передаточное число	307:1	189:1	218:1	189:1
Мощность электромотора, кВт	1,2	3,8	4	3,8
Вес нетто, кг	26	41	40	42
Вес брутто, кг	28	42	44,5	43
Габариты в упаковке Д×Ш×В, мм	502×336×252	605×305×330	650×230×410	605×305×330

## ОСНОВНЫЕ ТЕХНИЧЕСКИЕ ХАРАКТЕРИСТИКИ



4.905	4.955	4.906	4.907
12 DC		24 DC	
5,5		6,8	7,7
автоматическая барабанная			
64 / 224	63,5 / 224	89 / 224	88 / 224
114×254			
66			
540×160×165	520×160×280	540×190×280	
планетарная трёхрядная			
27	26	28	26
9,5		10,5	12
сталь	кевлар	сталь	
-	+	-	
+			
+			
265:1	189:1	358,4:1	430:1
	4,5		5
44	45	48	52
45	49	52	54
605×305×330	610×340×265	555×196×250	605×333×331

## ОСНОВНЫЕ ТЕХНИЧЕСКИЕ ХАРАКТЕРИСТИКИ



Номер по каталогу	4.909	4.910	4.920
Рабочее напряжение, В		12 DC	
Тяговое усилие, т	0,9	1,6	2,3
Тип тормозной системы	механическая		
Диаметр / ширина барабана, мм	25 / 85	31 / 76	32 / 104
Тип передачи	шестеренчатый		
Длина троса, м	9	11	12,2
Диаметр троса, мм	4,8	5,5	7,2
Габариты А×В×С, мм	470×270×190	250×245×220	270×230×235
Выносной пульт	+		
Протяжка троса	+		
Передаточное число	464:1	724,7:1	462:1
Мощность электромотора, кВт	0,55	0,75	1
Вес нетто, кг	10,5	17	21
Вес брутто, кг	11,5	18,5	23
Габариты в упаковке Д×Ш×В, мм	398×284×254	416×286×258	410×340×285

## УСТРОЙСТВО ИЗДЕЛИЯ

Все модели (кроме 4.909, 4.910 и 4.920) оснащены соленоидом постоянного тока (поз. 50, стр. 10, 12, 14). Он применяется как поступательный силовой электропривод для управления электрической лебёдкой.

Устройство блока соленоидов:

1. Коробка;
2. Кабель (чёрный 0,75 мм 2×25 см, положительный полюс);
3. Кабель (красный 0,75 мм 2×25 см, power in);
4. 0,425 м короткий чёрный кабель с жёлтым разъёмом;
5. Скоба;
6. Винт М5×12;
7. Соленоид (12 или 24 В);
8. 0,425 м короткий красный кабель;
9. 1,8 м длинный красный кабель;
10. Зелёный кабель с черным разъёмом (0,75 мм 2×0,45 см, заземление);
11. Крепёжная планка;
12. U-образная крепёжная планка;
13. Соленоид (12 или 24 В);
14. 0,425 м короткий чёрный кабель с чёрным разъёмом;
15. Кабель (красный 0,75 мм 2×25 см, power out);
16. Соединитель.



Модели 4.909, 4.910, 4.920

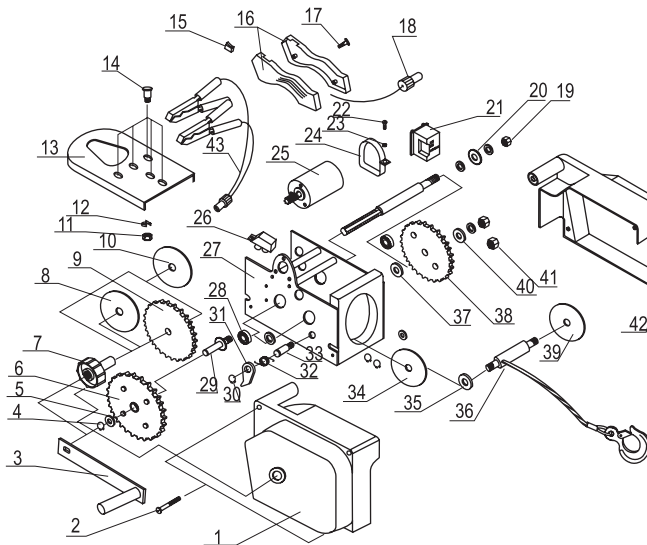


Рисунок 1 – Устройство моделей 4.909, 4.910, 4.920

## УСТРОЙСТВО ИЗДЕЛИЯ

№	Наименование	Кол-во
1	Левая часть корпуса	1
2	Винт	1
3	Рукоять	1
4	Пружинный стопор	1
5	Стопорная шайба	1
6	Шестерня	1
7	Зажимная ручка	1
8	Фрикционный диск	1
9	Шестерня	1
10	Диск	1
11	Гайка	1
12	Пружинный стопор	1
13	Крепёжная плита	1
14	Винт	1
15	Включатель	1
16	Корпус дистанционного пульта управления	1
17	Шуруп	1
18	Провод пульта управления	1
19	Гайка	1
20	Шестерня	1
21	Реле	1

№	Наименование	Кол-во
22	Винт	1
23	Гайка	1
24	Крепёж мотора	1
25	Электрический мотор	1
26	Блок управления и питания	1
27	Рама	1
28	Подшипник	1
29	Вал с шестерней	1
30	Стопорная шайба	1
31	Блокирующий зубец	1
32	Пружина	1
33	Вал	1
34	Диск	1
35	Кольцо катушки	1
36	Вал намотки троса	1
37	Вал	1
38	Шестерня	1
39	Диск	1
40	Крепёжный диск	1
41	Гайка	1
42	Правая часть корпуса	1
43	Питающий провод	1

## Модель 4.902

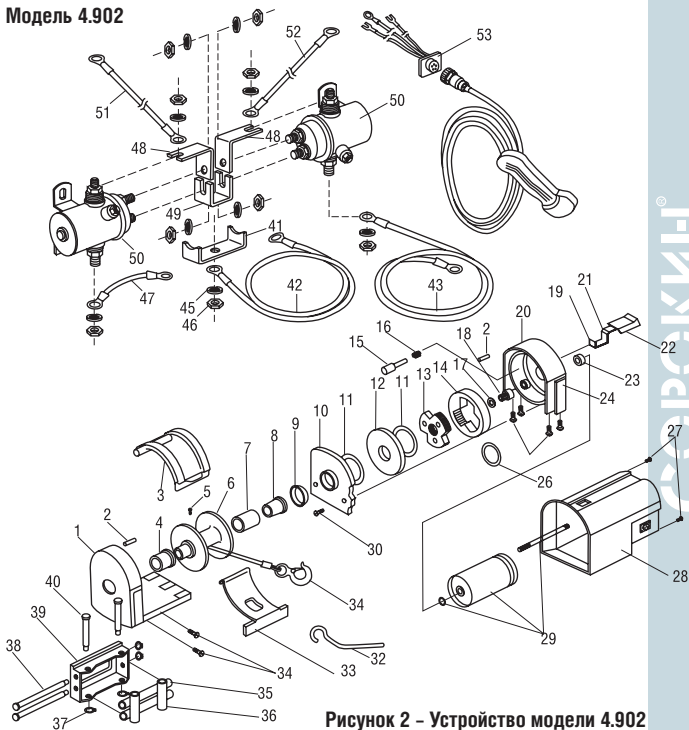


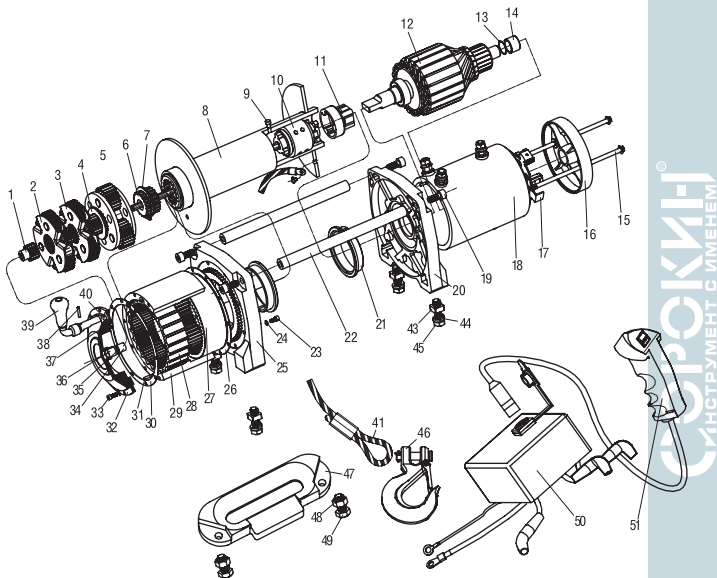
Рисунок 2 - Устройство модели 4.902

## УСТРОЙСТВО ИЗДЕЛИЯ

№	Наименование	Кол-во
1	База	1
2	Осевой стержень	1
3	Крышка защиты	1
4	Подшипник катушки	1
5	Винт М6×8	1
6	Катушка намотки троса	1
7	Вал катушки	1
8	Тормозной адаптер	1
9	Подшипник	1
10	Опора катушки	1
11	Упорная шайба	1
12	Диск сцепления	1
13	Несущая часть планетарной передачи	1
14	Стационарная кольцевая шестерня	1
15	Упорный болт	1
16	Пружина	1
17	Шайба	1
18	Шестеренчатый вал	1
19	Заклёпка 2×17	1
20	Кожух шестерён	1
21	Рычаг	1
22	Ручка	1
23	Подшипник вала мотора	1
24	Подшипник	1
25	Винт М8×25	1
26	Опора вала мотора	1
27	Шестигранный винт М4×10	1

№	Наименование	Кол-во
28	Крышка мотора	1
29	Мотор	1
30	Винт М6×16	1
31	Крюк	1
32	Ручка для сбора троса	1
33	Пружина натяжения троса	1
34	Винт М612	1
35	Ролик большой	1
36	Ролик малый	1
37	Стопорное кольцо	1
38	Направляющий штифт большой	1
39	Рама установки роликов	1
40	Направляющий штифт малый	1
41	Пульт дистанционного управления	1
42	Провод питания + (положительный полюс)	1
43	Провод питания – (отрицательный полюс)	1
44	Скоба заземления	1
45	Пружинная шайба 8	1
46	Шестигранная гайка М8×10	1
47	Монтажный провод	1
48	Крепёжный уголок	1
49	Монтажная скоба	1
50	12-ти вольтовый соленоид	1
51	Провод	1
52	Провод	1

**Модели 4.903, 4.904, 4.905**



**Рисунок 3 - Устройство модели 4.903, 4.904, 4.905**

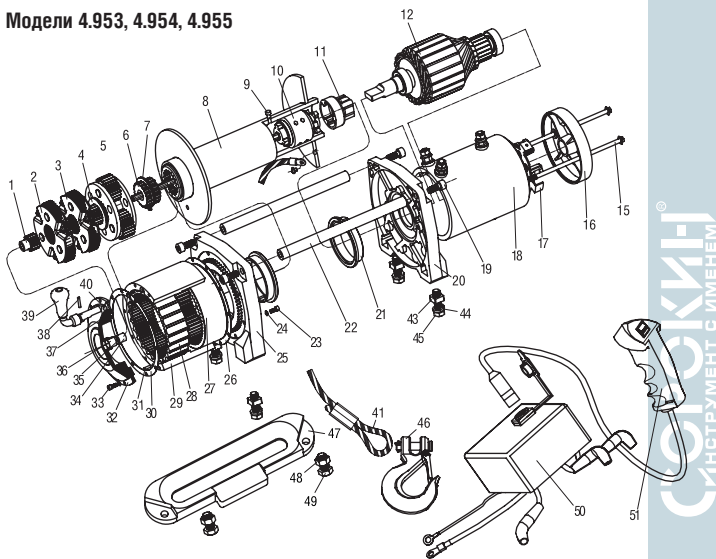
ПРОКМ®  
ИНСТРУМЕНТ С ИМЕНЕМ

## УСТРОЙСТВО ИЗДЕЛИЯ

№	Наименование	Кол-во
1	Входная шестерня	1
2	Внутренняя несущая шестерня	1
3	Промежуточная шестерня	1
4	Прокладка 1,2 мм	1
5	Выходная шестерня	1
6	Комбинированная внешняя шестерня	1
7	Зажимное кольцо	1
8	Барабан	1
9	Болт	1
10	Тормозной узел	1
11	Соединительная муфта	1
12	Ротор	1
13	Прокладка 1,5 мм	1
14	Подшипник ротора	1
15	Длинный болт М6×172	1
16	Крышка	1
17	Графитовая щетка	1
18	Статор	1
19	Соединительный винт М8×25	1
20	Защитный кожух	1
21	Резиновая втулка	1
22	Соединительная трубка	1
23	Болт М4×16	1
24	Стопорная шайба 4	1
25	Кожух шестерен	1

№	Наименование	Кол-во
26	Прокладка	1
27	Внутренняя шестерня	1
28	Блокировочная шестерня	1
29	Корпус редуктора	1
30	Прокладка	1
31	Фиксирующий штифт	1
32	Кожух	1
33	Болт М4×10	1
34	Ось входной шестерни	1
35	Шарнирная шайба	1
36	Подшипник	1
37	Стопорная пружина	1
38	Штифт	1
39	Фиксирующая ручка	1
40	Стальной шарик	1
41	Трос	1
42	Болт для фиксации троса М6×8	1
43	Крепёжная гайка	1
44	Стопорная шайба 10	1
45	Крепёжный болт М10×32	1
46	Крюк 5/16"	1
47	Направляющая троса	1
48	Гайка М10	1
49	Болт М10×25	1
50	Блок соленоидов	1
51	Пульз управления	1

## Модели 4.953, 4.954, 4.955



ИНСТРУМЕНТ С ИМЕНЕМ

**ПРИМЕЧАНИЕ!** Нумерация и наименование деталей соответственно – стр. 13.

Отличия:

15. Болт М8×154

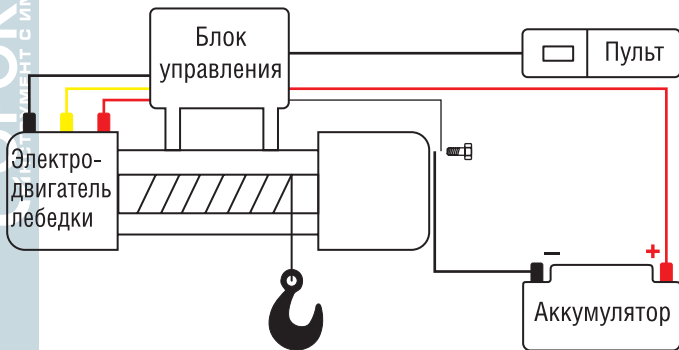
46. Крюк 3/8"

**Рисунок 4 – Устройство модели 4.953, 4.954, 4.955**

## ПОДГОТОВКА К РАБОТЕ

1. Распакуйте автомобильную электролебёдку и внимательно проверьте содержимое упаковки, в случае если обнаружится нехватка или какие-либо детали повреждены, обратитесь к вашему поставщику.
2. Возьмите кабель питания (для модели 4.909 предварительно вставьте разъём кабеля питания в соответствующее гнездо на электролебёдке) и подсоедините клеммы кабеля питания к аккумулятору. При подсоединении красная клемма должна соответствовать положительному полюсу на аккумуляторе.

**ВНИМАНИЕ!** Для правильной и эффективной работы электролебёдки воспользуйтесь схемой подключения, в противном случае, могут произойти необратимые последствия.



**ВНИМАНИЕ!** Для электрического монтажа необходимо использовать только предлагаемые комплекты проводов.



3. Возьмите кабель пульта управления и вставьте разъём в соответствующее гнездо (для лебёдок с проводным пультом).
4. Закрепите лебёдку за несущие элементы – раму, бампер, или за любую подходящую платформу, при помощи болтов, в предварительно просверленные под них отверстия. Если у Вас пикап, лебёдка устанавливается на верхние дуги, либо на специальную платформу в кузове. При установке на эвакуаторы и спецтехнику, учитывается угол движения троса и высота установки лебёдки над платформой.
5. Для модели 4.909 существует быстросъёмный способ крепления. На автомобиль (спереди или сзади) под бампером устанавливается балка с приёмным гнездом, которая идет в комплекте с лебёдкой. Это позволяет хранить лебёдку отдельно от вашего автомобиля или в багажнике, а, в случае необходимости, ее можно моментально присоединить к установленной балке.
6. После крепления лебёдки убедитесь, что кабель питания не задевает никакие движущиеся части автомобиля.

## ПОРЯДОК РАБОТЫ

1. Перед началом работы следует проверять работоспособность изделия. Для этого следует проверить работу лебёдки в течение короткого времени без нагрузки. Возьмите пульт дистанционного управления в одну руку, а трос в другую. Прежде, чем взять трос в руки, обязательно наденьте толстые кожаные перчатки. Отойдите от автомобиля на длину шнура дистанционного управления, включите пульт, уложите несколько метров троса, выключите пульт. Повторите процедуру требуемое количество раз. Всегда выключайте питание, когда рука с тросом находится менее чем в полутора метрах от направляющих роликов лебёдки.

Для включения беспроводного пульта нажмите и удерживайте две кнопки пульта в течении 3 сек. до загорания индикаторной лампы на пульте.

**ВНИМАНИЕ!** При пользовании электролебёдкой необходимо поддерживать повышенные обороты двигателя, это позволит не допустить разрядки аккумулятора.

2. Для вытягивания автомобиля или груза выберите недалеко от автомобиля подходящую опору. В качестве опоры можно использовать природные объекты или искусственно сделанные опоры. Трос нельзя обматывать петлей вокруг опоры, поскольку это значительно уменьшает прочность троса на разрыв. Для закрепления используйте специальные стропы.
3. Проверьте прочность закрепления.
4. Используя пульт управления, манипулируйте движением троса. Всегда выключайте пульт, когда крюк находится ближе, чем в полутора метрах до направляющих роликов лебёдки. При работе лебёдка сильно греется и для защиты от перегрева, ее стоит периодически останавливать.
5. Для свободного роспуска троса, отсоедините пульт дистанционного управления. Переключите рычаг в положение свободного роспуска и, вращая барабан вручную, размотайте трос на необходимую длину.

**ВНИМАНИЕ!** Для лебёдок 4.909, 4.910, 4.920, рукоятка (3) (см. рис. 1, стр. 8) предназначена для аварийного сматывания троса без нагрузки. При сматывании вручную будьте внимательны и не прикладывайте излишних усилий. Не пытайтесь намотать быстрее, чем движется ручка.

1. Перед тем, как пользоваться лебёдкой, тщательно осматривайте провод пульта и питающий провод на предмет обнаружения трещин, проколов, оголенной проводки или контактов
2. Автомобильная электролебёдка является сложным электро-механическим изделием, производитель рекомендует проводить все сервисные, установочные и ремонтные работы в специальных центрах.
3. Для снятия статических нагрузок трос новой лебёдки, а также новый трос необходимо размотать и снова намотать с нагрузкой перед тем, как использовать в первый раз. Несоблюдение этого правила может повлечь за собой повреждение троса.
4. Если Вы не пользуетесь лебёдкой постоянно, следует время от времени перематывать трос без нагрузки.

## Возможные неисправности и способы их устранения

Неисправность	Вероятная причина	Способ устранения
Электромотор работает только в одном направлении	Дефект соленоида	Встряхните соленоид – это освободит контакты. Проверьте напряжение на выходе блока соленоидов
Электромотор сильно нагревается	Долгое время работы	Выключите двигатель для его охлаждения
	Слабый заряд батареи	Проверьте заряд батареи, если он меньше 10 вольт, замените батарею или присоедините еще одну батарею
Электромотор работает, но с недостаточной силой и с малой скоростью	Плохое соединение	Проверьте соединение с батареей, нет ли признаков коррозии или загрязнений
Электромотор работает, но катушка не наматывает трос	Возможно включен механический тормоз	Проверьте, если тормоз отключен, но проблема осталась, необходимо обратиться в сервис центр
Электромотор не работает	Потеря соединения	Если соленоид работает, проверьте напряжение и соединения клемм
	Дефект электромотора	Замените электромотор
Попадание воды в электромотор	Лебёдка была затоплена водой	Дайте высохнуть полностью, потом проверьте работу, включив электромотор без нагрузки

1. При использовании электролебёдки не допускайте присутствия людей в радиусе возможного поражения тросом, падающим деревом или срыва груза в местах крепления.
2. Запрещено использовать электролебёдку для подъёма людей.
3. Пользуйтесь лебёдкой только в перчатках.
4. Не позволяйте никому прикасаться к тросу и/или крюку, когда они находятся под нагрузкой или когда кто-то держит в руках пульт дистанционного управления.
5. Ни в коем случае не превышайте нагрузку, рекомендованную заводом-изготовителем. Если во время проведения работ Вам не хватает длины троса, то используйте трос большей длины и того же диаметра. Трос должен быть заводского изготовления!
6. Для гашения энергии в случае обрыва накиньте на трос брезент достаточного размера.
7. При пользовании пультом из салона автомобиля, всегда передавайте его через окно, это исключит возможность его зажатия дверьми и перекусывания провода.
8. Всегда храните пульт в сухом и чистом месте, где он не может быть поврежден.
9. Обязательно убедитесь, что опора, которую вы собираетесь использовать, в состоянии выдержать нагрузку. Всегда надевайте на опору цепь или защищающую дерево стропу. Никогда не обматывайте опору тросом лебёдки, это приводит к повреждению троса. На болотистой почве существует опасность выдернуть дерево либо срезать дерево тросом.
10. Ни в коем случае не пользуйтесь лебёдкой, когда на барабан намотано меньше пяти витков троса. В противном случае при большой нагрузке трос может сорваться с барабана.

## ТРЕБОВАНИЯ БЕЗОПАСНОСТИ

11. Всегда разматывайте трос с барабана в направлении, указанном на лебёдке. Если отмотать трос на полную длину и затем намотать его при положении выключателя в позиции «Выкл», может произойти наматывание троса в обратном направлении.
12. Ни в коем случае не давайте лебёдке нагрузку выше предусмотренной. Для увеличения тягового усилия вдвое пользуйтесь полиспастом (блоком усиления).
13. Всегда разматывайте трос на возможно большее расстояние. Помните, что наибольшее тяговое усилие на первых витках (слоях) троса, уменьшаясь с каждым следующим слоем.
14. Наматывая трос, укладывайте его на барабан ровными витками и внатяг. В противном случае верхние витки могут попасть под нижние, что повлечет за собой повреждение, как троса, так и лебёдки. Если же это произошло трос необходимо немного отмотать вперед и, затем смотать в обратном направлении. После ряда коротких включений лебёдки, попеременно, на вытягивание и втягивание трос распутается. Никогда не пытайтесь распутать трос руками!
15. Запрещается вмешательство в устройство лиц, не имеющих специального разрешения на проведение ремонтных работ.

Продавец берёт на себя следующие гарантийные обязательства:

1. На данный инструмент распространяется гарантийный срок 12 месяцев со дня продажи через сеть фирменных магазинов.

2. В целях определения причин отказа и/или характера повреждений изделия производится техническая экспертиза в сроки, установленные законодательством. По результатам экспертизы принимается решение о возможности восстановления инструмента или необходимости его замены.

Все вышеперечисленные обязательства применяются только к изделиям, предоставленным в представительство Компании в чистом виде и сопровождаемые паспортом со штампом, подтверждающим дату покупки.

**Гарантия распространяется** на все поломки, которые делают невозможным дальнейшее использование инструмента и вызваны дефектами изготовителя, материала или конструкции.

**Гарантия не распространяется** на повреждения, возникшие в результате естественного износа, несоблюдения рекомендаций по техническому обслуживанию или правил безопасности, неправильного использования или грубого обращения, а также изделия, имеющие следы несанкционированного вмешательства в свою конструкцию лиц, не имеющих специального разрешения на проведение ремонтных работ.

Координаты гарантийной службы:

+7(495) 363-91-00, 8(800)333-40-40, tool@sorokin.ru

## ОТМЕТКА О ПРОДАЖЕ

С требованиями безопасности, рекомендациями по уходу  
и условиями гарантии ознакомлен и согласен.

Претензий к внешнему виду и комплектности поставки не имею.

Подпись покупателя: \_\_\_\_\_

Подпись продавца: \_\_\_\_\_

Номер изделия: \_\_\_\_\_

Дата продажи: « \_\_\_\_\_ » \_\_\_\_\_ 20 \_\_\_\_\_ г.



Дата поступления изделия: « \_\_\_\_\_ » \_\_\_\_\_ 20 \_\_\_\_ г.

Ремонт является: гарантийный      послегарантийный  
(ненужное зачеркнуть)

Был произведен ремонт:

---



---



---

Изделие из ремонта получил: \_\_\_\_\_ (подпись)      \_\_\_\_\_ (расшифровка подписи)

Дата получения изделия: « \_\_\_\_\_ » \_\_\_\_\_ 20 \_\_\_\_ г.

Дата поступления изделия: « \_\_\_\_\_ » \_\_\_\_\_ 20 \_\_\_\_ г.

Ремонт является: гарантийный      послегарантийный  
(ненужное зачеркнуть)

Был произведен ремонт:

---



---



---

Изделие из ремонта получил: \_\_\_\_\_ (подпись)      \_\_\_\_\_ (расшифровка подписи)

Дата получения изделия: « \_\_\_\_\_ » \_\_\_\_\_ 20 \_\_\_\_ г.

