

# ГАЙКОВЁРТ ПНЕВМАТИЧЕСКИЙ 2.70

**СОРОКИН®**  
ИНСТРУМЕНТ С ИМЕНЕМ



**ТЕХНИЧЕСКИЙ ПАСПОРТ**  

---

**ИНСТРУКЦИЯ ПО ЭКСПЛУАТАЦИИ**

## СОДЕРЖАНИЕ

Назначение изделия . . . . .	2
Комплект поставки . . . . .	3
Основные технические характеристики . . . . .	4
Устройство изделия . . . . .	5
Подготовка к работе . . . . .	8
Порядок работы . . . . .	10
Рекомендации по уходу и обслуживанию . . . . .	11
Требования безопасности . . . . .	12
Гарантийные обязательства . . . . .	13
Отметка о продаже . . . . .	14
Отметки о ремонте . . . . .	15

Пневматический ударный гайковерт 2.70 предназначен для выполнения слесарно-монтажных работ с крепежом различного профиля в мастерских и автосервисах, оборудованных воздушной магистралью с давлением воздуха не ниже 6 атм. или компрессором, такой же мощности и производительностью не ниже 113 л/мин.

**ВАЖНО.** Постоянное улучшение продукции торговой марки «СОРОКИН®» является долгосрочной политикой, поэтому изготовитель оставляет за собой право на усовершенствование конструкции изделий без предварительного уведомления и отражения в «Инструкции по эксплуатации».

## КОМПЛЕКТ ПОСТАВКИ

1. Пневматический гайковерт ..... 1 шт.
2. Технический паспорт и инструкция по эксплуатации ..... 1 шт.
3. Упаковка изделия ..... 1 кор.

**СОРОКИН®**  
ИНСТРУМЕНТ С ИМЕНЕМ

**ВНИМАНИЕ!** Распаковав изделие, убедитесь в наличии всех деталей, согласно комплекту поставки. При отсутствии или поломке какой-либо детали немедленно свяжитесь с продавцом.

## ОСНОВНЫЕ ТЕХНИЧЕСКИЕ ХАРАКТЕРИСТИКИ



СОРОКИН®  
ИНСТРУМЕНТ С ИМЕНЕМ

<b>Номер по каталогу</b>	<b>2.70</b>
Размер шпинделя, дюйм	1/2
Скорость холостого хода, об/мин	7000
Мах. крутящий момент, Н·м	813
Номинальное давление, атм	6
Расход воздуха, л/мин	113
Штуцер входной, дюйм	1/4
Вес нетто, кг	2
Вес брутто, кг	2,3
Габариты в упаковке Д×Ш×В, мм	205×215×75

## УСТРОЙСТВО ИЗДЕЛИЯ



Рисунок 1 - Общее устройство изделия

1. Корпус

2. Шпиндель

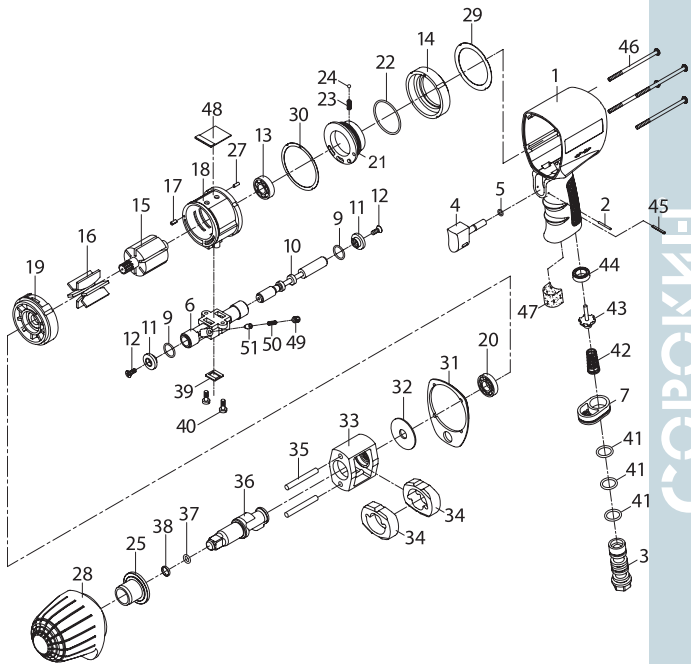
3. Выключатель

4. Штуцер входной

5. Рукоятка

6. Переключатель  
направления  
вращения

направления



СОРОКМАН  
ИНСТРУМЕНТ С ИМЕНЕМ

Рисунок 2 – Деталировка

## УСТРОЙСТВО ИЗДЕЛИЯ

№	Наименование	Кол-во
1	Корпус привода	1
2	Штифт пружинный 2×20	1
3	Патрубок воздушный входной	1
4	Кнопка запуска	1
5	Кольцо уплотнительное 4×1	1
6	Клапан реверсивный	1
7	Диффузор	1
9	Кольцо уплотнительное 11,4×1,25	2
10	Шток реверсивный	1
11	Кнопка	2
12	Винт М3×8	2
13	Подшипник шариковый 6063	1
14	Кольцо стопорное	1
15	Ротор	1
16	Лопатка ротора	6
17	Штифт пружинный 2,5×5	1
18	Цилиндр	1
19	Накладка передняя	1
20	Подшипник шариковый EE4	1
21	Воздухоприёмник	1
22	Кольцо уплотнительное 38,5×2	1
23	Пружина	1
24	Шарик стальной 9/64	1
25	Втулка кованная	1
27	Штифт пружинный 2×5	1

№	Наименование	Кол-во
28	Кожух	1
29	Прокладка	1
30	Прокладка	1
31	Прокладка	1
32	Шайба	1
33	Станина	1
34	Пневмоударник	2
35	Шпилька	2
36	Шпindelь 1/2"	1
37	Кольцо уплотнительное 6,5×2	1
38	Кольцо стопорное	1
39	Прокладка	1
40	Винт	2
41	Кольцо уплотнительное 15,54×2,62	3
42	Пружина клапана	1
43	Клапан воздушный	1
44	Прокладка резиновая	1
45	Штифт пружинный 2,5×20	1
46	Винт М4×80	4
47	Уплотнитель	1
48	Уплотнитель	1
49	Винт установочный М4×3	1
50	Пружина	1
51	Штифт	1



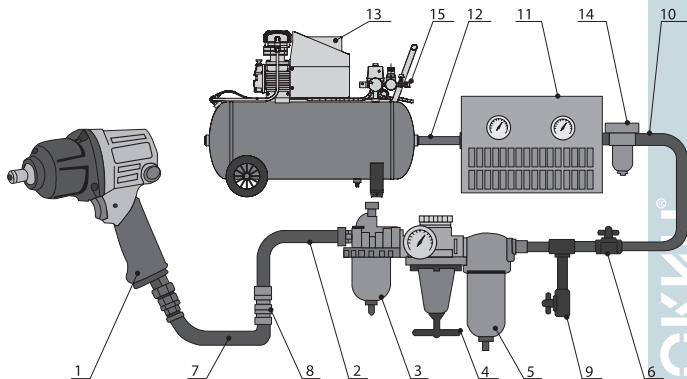


Рисунок 3 – Подключение пневматики

- |   |  |
|---|--|
| 1. Пневматический гайковерт                     | 10. Воздушный шланг не менее $\varnothing 1/2''$ (13 мм) |
| 2. Воздушный шланг $\varnothing 3/8''$ (10 мм). | 11.осушитель воздуха                                     |
| 3. Лубрикатор                                   | 12. Воздушный шланг не менее $\varnothing 1''$ (25 мм)   |
| 4. Регулятор давления                           | 13. Компрессор   |
| 5. Фильтр                                       | 14. Автоматический спускной клапан                       |
| 6. Запорный клапан                              | 15. Спускной клапан ресивера                             |
| 7. Воздушный шланг со штуцером                  |  |
| 8. Соединитель                                  |  |
| 9. Спускной клапан                              |  |

## ПОДГОТОВКА К РАБОТЕ

1. Рекомендуется подключать пневмогайковёрт к системе подачи сжатого воздуха, состоящей из компонентов, указанных на схеме рис. 3.
2. Необходимо чтобы подаваемый сжатый воздух был сухим и чистым, с необходимым количеством масла. Перед подключением шланга, капните 4–5 капель шпindelного масла №10 во впускной патрубок пневмогайковёрта, или используйте встроенный в пневмолинию лубрикатор.
3. Длина шланга от масляной ёмкости до инструмента не должна превышать 10 метров, в случае большей длины будут потери давления, и инструмент будет работать не с полной эффективностью.
4. Шланг, подсоединяемый к сети сжатого воздуха, должен иметь соответствующее сечение и обеспечивать необходимую подачу сжатого воздуха. Рекомендуется применять шланги диаметром не менее 10 мм для подвода воздуха от фильтров на инструмент. Используйте только оригинальные шланги, аксессуары и принадлежности надлежащего качества.
5. Для того, чтобы гарантировать хорошую работу пневмоинструмента, максимальное давление сжатого воздуха не должно превышать 7 атм. (за исключением особо оговоренных случаев). Большое давление может привести к поломке инструмента и способствует быстрому его износу. Низкое давление снижает мощность и производительность инструмента. Рекомендуемое рабочее давление в пневмосистеме 6 атм.

1. Перед заменой насадки отключите гайковёрт от источника воздуха. Установите насадку на наконечник шпинделя.
2. При работе гайковёртом необходимо выполнять все требования, указанные в разделе «Рекомендации по уходу и обслуживанию».
3. Каждый раз перед использованием следует проверять затяжку болтов и гаек системы подачи воздуха. Перед техническим обслуживанием или ремонтом гайковёрт должен быть отключён от пневмолинии предприятия. Несоблюдение мер предосторожности может привести к травмам оператора.
4. Перед соединением шланга для подачи воздуха с гайковёртом, его необходимо предварительно продуть. Добавьте 4–5 капель масла во входное отверстие пневмолинии гайковёрта для смазки внутренних механизмов, или используйте встроенный в пневмолинию лубрикатор.
5. Включение и выключение гайковёрта осуществляется нажатием выключателя (поз. 3 рис. 1). Следует помнить, что после того, как вы отпустите выключатель, вращение шпинделя по инерции будет осуществляться ещё несколько секунд.
6. Переключение направления вращения. Установите переключатель направления вращения (поз. 6, рис. 1) в необходимую позицию: задвинут спереди вращение против часовой стрелки, выдвинут – по часовой стрелке.

**ВНИМАНИЕ!** Переключать направление вращения можно только после полной остановки шпинделя.

## РЕКОМЕНДАЦИИ ПО УХОДУ И ОБСЛУЖИВАНИЮ

### Смазка

Перед подключением шланга, капните 4–5 капель шпindelного масла №10 во впускной патрубок пневмогайковёрта. Использование более вязкого масла может снизить производительность и привести к сбоям в работе. В случае случайного использования масла более плотной консистенции, немедленно удалите его. Необходимо смазывать патрубок каждые 3–4 часа работы инструмента.

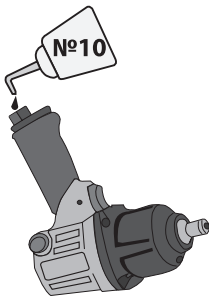


Рисунок 4 – Смазка инструмента

### Хранение

Не рекомендуется хранить инструмент в местах с повышенной влажностью, поскольку влага может вызвать коррозию. Смазывайте впускной патрубок перед долгосрочным хранением и сразу после работы. После смазывания включите инструмент на несколько секунд.

### Ремонт

Для проведения ремонтных работ обратитесь в авторизованный сервисный центр дилера, у которого вы приобрели пневмоинструмент.

1. Запрещается использовать пневмоинструмент в потенциально взрывоопасной среде.
2. Во время работы с пневмоинструментом всегда надевайте защитные очки и головные уборы, а также в случае необходимости используйте респиратор и перчатки.
3. При эксплуатации пневмоинструмента уровень шума может превышать допустимый (85 дБ), поэтому для защиты органов слуха используйте защитные наушники (беруши).
4. В целях обеспечения удобной и безопасной эксплуатации пневмогайковерта применяйте зажимы или тиски для фиксации деталей.
5. Надевайте специальную рабочую одежду.
6. Перед регулировкой или заменой сменных головок всегда отсоединяйте шланг подачи воздуха от пневмогайковерта.
7. При подключении воздушного шланга к пневмоинструменту убедитесь в том, что он находится в выключенном состоянии.
8. Отключайте пневмолинию от инструмента, если он не используется. Не оставляйте инструмент подключенным без надзора.
9. Не переносите пневмоинструмент за воздушный шланг.
10. Будьте внимательны при работе с пневмоинструментом – не оставляйте спутанные шланги на рабочей площадке – это может привести к несчастному случаю.
11. Не прикасайтесь к движущимся частям гайковерта.
12. Запрещается вносить изменения в конструкцию устройства.
13. Не работайте гайковертом с приставных лестниц или других неустойчивых конструкций.

## ГАРАНТИЙНЫЕ ОБЯЗАТЕЛЬСТВА

Продавец берёт на себя следующие гарантийные обязательства:

1. На данный инструмент распространяется гарантийный срок 12 месяцев со дня продажи через сеть фирменных магазинов.
2. В целях определения причин отказа и/или характера повреждений инструмента производится техническая экспертиза в сроки, установленные законодательством. По результатам экспертизы принимается решение о возможности восстановления инструмента или необходимости его замены.

Все вышеперечисленные обязательства применяются только к изделиям, предоставленным в представительство Компании в чистом виде и сопровождаемые паспортом со штампом, подтверждающим дату покупки.

**Гарантия распространяется** на все поломки, которые делают невозможным дальнейшее использование инструмента и вызваны дефектами изготовителя, материала или конструкции.

**Гарантия не распространяется** на повреждения, возникшие в результате естественного износа, несоблюдения рекомендаций по техническому обслуживанию или правил безопасности, неправильного использования или грубого обращения, а также изделия, имеющие следы несанкционированного вмешательства в свою конструкцию лиц, не имеющих специального разрешения на проведение ремонтных работ.

Координаты гарантийной службы:

+7(495) 363-91-00, 8(800)333-40-40, tool@sorokin.ru

**С требованиями безопасности, рекомендациями по уходу  
и условиями гарантии ознакомлен и согласен.**

**Претензий к внешнему виду и комплектности поставки не имею.**

Подпись покупателя: \_\_\_\_\_

Подпись продавца: \_\_\_\_\_

Номер изделия: \_\_\_\_\_

Дата продажи: « \_\_\_\_\_ » \_\_\_\_\_ 20 \_\_\_\_\_ г.

## ОТМЕТКИ О РЕМОНТЕ

Дата поступления изделия: « \_\_\_\_\_ » \_\_\_\_\_ 20 \_\_\_\_\_ г.

Ремонт является: гарантийный      послегарантийный  
(ненужное зачеркнуть)

Был произведен ремонт:

---

---

---

Изделие из ремонта получил: \_\_\_\_\_ (подпись)      \_\_\_\_\_ (расшифровка подписи)

Дата получения изделия: « \_\_\_\_\_ » \_\_\_\_\_ 20 \_\_\_\_\_ г.

Дата поступления изделия: « \_\_\_\_\_ » \_\_\_\_\_ 20 \_\_\_\_\_ г.

Ремонт является: гарантийный      послегарантийный  
(ненужное зачеркнуть)

Был произведен ремонт:

---

---

---

Изделие из ремонта получил: \_\_\_\_\_ (подпись)      \_\_\_\_\_ (расшифровка подписи)

Дата получения изделия: « \_\_\_\_\_ » \_\_\_\_\_ 20 \_\_\_\_\_ г.



Дата поступления изделия: « \_\_\_\_\_ » \_\_\_\_\_ 20 \_\_\_\_\_ г.

Ремонт является: гарантийный      послегарантийный  
(ненужное зачеркнуть)

Был произведен ремонт:

---



---



---

Изделие из ремонта получил: \_\_\_\_\_ (подпись)      \_\_\_\_\_ (расшифровка подписи)

Дата получения изделия: « \_\_\_\_\_ » \_\_\_\_\_ 20 \_\_\_\_\_ г.

Дата поступления изделия: « \_\_\_\_\_ » \_\_\_\_\_ 20 \_\_\_\_\_ г.

Ремонт является: гарантийный      послегарантийный  
(ненужное зачеркнуть)

Был произведен ремонт:

---



---



---

Изделие из ремонта получил: \_\_\_\_\_ (подпись)      \_\_\_\_\_ (расшифровка подписи)

Дата получения изделия: « \_\_\_\_\_ » \_\_\_\_\_ 20 \_\_\_\_\_ г.

