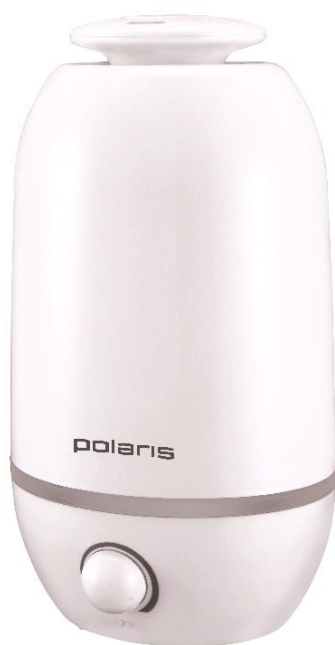


polaris
ТЕХНИКА УЮТНОЙ ЖИЗНИ

Руководство по эксплуатации / Гарантия
Інструкція з експлуатації / Гарантія
Пайдалану жөніндегі нұсқаулық / Кепілдік
Manual instruction / Guarantee



PUN 5903, PUN 6030

Ультразвуковой увлажнитель воздуха
Ультразвуковий зволожувач повітря
Ультрадыбыстық ауа ылғалдағышы
Ultrasonic humidifier

**Увлажнитель воздуха ультразвуковой
POLARIS
Модель PUN 5903, PUN 6030**

Руководство по эксплуатации

Благодарим Вас за выбор продукции, выпускаемой под торговой маркой POLARIS. Наши изделия разработаны в соответствии с высокими требованиями качества, функциональности и дизайна. Мы уверены, что Вы будете довольны приобретением нового изделия нашей фирмы.

Влажность воздуха является одним из жизненно необходимых показателей для поддержания здоровья человека. Воздух всегда содержит водяной пар, его процент зависит от температуры окружающей среды. Чем выше температура, тем больше водяных паров содержится в воздухе. В современных железобетонных и кирпичных зданиях, особенно в зимнее время, наблюдается пониженный уровень влажности.

Перед началом эксплуатации прибора внимательно прочитайте данное руководство, в котором содержится важная информация, касающаяся Вашей безопасности, а также рекомендации по правильному использованию прибора и уходу за ним.

Сохраните руководство вместе с гарантийным талоном, кассовым чеком, по возможности, картонной коробкой и упаковочным материалом.

Оглавление

1. Общая информация	2
2. Функции и возможности увлажнителя	2
3. Общие указания по безопасности	3
4. Специальные указания по безопасности прибора	4
5. Сфера использования	4
6. Описание прибора	4
7. Комплектация.....	4
8. Эксплуатация прибора	5
9. Неисправности и их устранение.....	5
10. Уход и обслуживание.....	6
11. Хранение, транспортировка, реализация	6
12. Требования по утилизации	7
13. Технические характеристики	7
14. Информация о сертификации.....	7
15. Гарантийное обязательство	8

1. Общая информация

Настоящее руководство по эксплуатации предназначено для ознакомления с техническими данными, устройством, правилами эксплуатации и хранения увлажнителя воздуха ультразвукового POLARIS, модели PUN 5903, PUN 6030 (далее по тексту – прибор, увлажнитель).

2. Функции и возможности увлажнителя

- Регулировка скорости подачи пара
- Индикация недостатка воды в резервуаре
- До 25 часов непрерывной работы
- Производительность 90-300 мл/ч
- Объем емкости для воды 2,5 л
- Площадь обслуживания до 30 кв. м
- Возможность использования ароматических масел

3. Общие указания по безопасности

- Эксплуатация прибора должна производиться в соответствии с «Правилами технической эксплуатации электроустановок потребителей».
- Прибор предназначен исключительно для использования в быту.
- Прибор должен быть использован только по назначению.
- Каждый раз перед включением прибора осмотрите его. При наличии повреждений прибора и сетевого шнура ни в коем случае не включайте прибор в розетку.
- Внимание! Не используйте прибор вблизи ванн, раковин или других емкостей, заполненных водой.
- Ни в коем случае не погружайте прибор в воду или другие жидкости.
- Для дополнительной защиты целесообразно установить устройство защитного отключения (УЗО). Обратитесь за советом к квалифицированному специалисту.
- Включайте прибор только в источник переменного тока (~). Перед включением убедитесь, что прибор рассчитан на напряжение, используемое в сети.
- Любое ошибочное включение лишает Вас права на гарантийное обслуживание.
- Не пользуйтесь нестандартными источниками питания или устройствами подключения.
- Перед включением прибора в сеть убедитесь, что он находится в выключенном состоянии.
- Не используйте прибор вне помещений. Предохраняйте прибор от жары, прямых солнечных лучей, ударов об острые углы, влажности (ни в коем случае не погружайте прибор в воду). Не прикасайтесь к прибору влажными руками. При намокании прибора сразу отключите его от сети.
- По окончании эксплуатации, чистке или поломке прибора всегда отключайте его от сети.
- Данный прибор не предназначен для использования людьми (включая детей), у которых есть физические, нервные или психические отклонения или недостаток опыта и знаний, за исключением случаев, когда за такими лицами осуществляется надзор или проводится их инструктирование относительно использования данного прибора лицом, отвечающим за их безопасность.
Необходимо осуществлять надзор за детьми с целью недопущения их игр с прибором.
- Нельзя переносить прибор, держа его за сетевой шнур. Запрещается также отключать прибор от сети, держа его за сетевой шнур. При отключении прибора от сети держитесь за штепсельную вилку.
- После использования никогда не обматывайте сетевой шнур вокруг прибора, так как со временем это может привести к его излому. Всегда гладко расправляйте сетевой шнур на время хранения.
- Замену сетевого шнура могут осуществлять только квалифицированные специалисты - сотрудники сервисного центра. Неквалифицированный ремонт представляет прямую опасность для пользователя.
- Не производите ремонт прибора самостоятельно. Ремонт должен производиться только квалифицированными специалистами сервисного центра.
- Для ремонта прибора могут быть использованы только оригинальные запасные части.

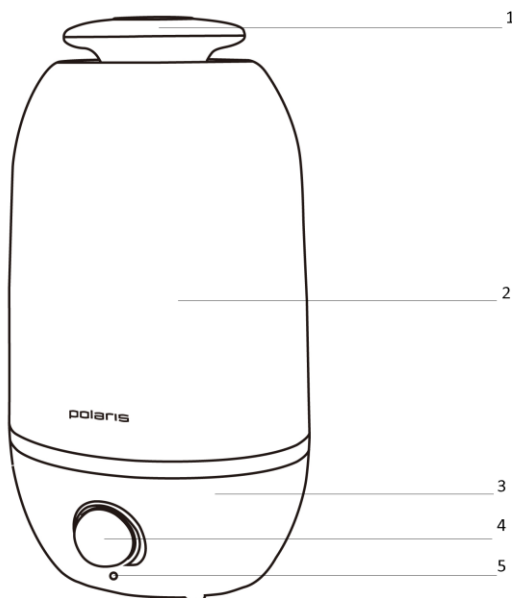
4. Специальные указания по безопасности данного прибора

- Прибор предназначен только для бытового использования.
- Перед первым использованием выдержите прибор при комнатной температуре в течение 30 минут.
- Благоприятные условия работы увлажнителя: температура 5-40°C, относительная влажность меньше 80%.
- Запрещается использовать прибор на неровных, неустойчивых поверхностях.
- При работе увлажнитель должен находиться на достаточном расстоянии от мебели и других предметов, во избежание их повреждения.
- Отключайте прибор от сети во время чистки, при заполнении бачка для воды.
- Избегайте контакта прибора с водой.
- Отключайте прибор, когда бачок для воды пуст.
- Для заполнения прибора используйте только чистую холодную воду с температурой ниже 40С

5. Сфера использования

- Прибор предназначен для бытового применения.
- Прибор не предназначен для промышленного и коммерческого использования, и использования вне помещений.
- Производитель не несет ответственности за ущерб, возникший в результате неправильного или непредусмотренного настоящим руководством использования.

6. Описание прибора



1. Диффузор для выхода пара
2. Резервуар для воды
3. Основание
4. Регулятор скорости подачи пара
5. LED индикатор

7. Комплектация

1. Увлажнитель в сборе

– 1 шт.

- | | |
|--|---------|
| 2. Руководство по эксплуатации | – 1 шт. |
| 3. Список сервисных центров | – 1 шт. |
| 4. Гарантийный талон | – 1 шт. |
| 5. Упаковка (полиэтиленовый пакет + коробка) | – 1 шт. |

8. Эксплуатация прибора

- Перед первым включением оставьте прибор в помещении на 30 минут
- Снимите водный резервуар с основания увлажнителя.
- Удерживая водный резервуар вверх дном, открутите крышку водного резервуара.
- Заполните его, используя только холодную чистую воду (предпочтительно дистиллированную).
- Закрутите крышку водного резервуара. Убедитесь в том, что из бачка не течет. Установите резервуар на основание увлажнителя.
- Подключите прибор к электросети. **НИКОГДА НЕ ВКЛЮЧАЙТЕ ПРИБОР ПРИ ОТСУТСТВИИ ВОДЫ В РЕЗЕРВУАРЕ.**
- Для включения прибора поверните регулятор скорости подачи пара по часовой стрелке. Загорится зеленый индикатор, свидетельствующий о том, что прибор включен.
- Вращайте регулятор скорости подачи пара по часовой стрелке для увеличения интенсивности парообразования и против часовой стрелки – для уменьшения.
- При отсутствии или недостатке воды в резервуаре индикатор загорится красным цветом. Выключите прибор. Наполните резервуар водой.
- Для выключения прибора поверните регулятор степени подачи пара против часовой стрелки до упора. Индикатор погаснет. Отключите прибор от электросети.
- Конструкция прибора предусматривает использование ароматических масел: снять резервуар: 1-2 капли масла добавить в необходимое количество воды; установить резервуар на основание; включить прибор.

Внимание:

- Не допускайте попадания воды в основание (базу) прибора.
- Не перемещайте прибор при максимально заполненном водном резервуаре.

9. Неисправности и их устранение

Неисправность	Причина	Устранение неисправности
Индикатор не горит. Пар не появляется.	Прибор не подсоединен к сети. Нет напряжения в сети.	Включите прибор в сеть. Проверьте напряжение в сети.
Индикатор горит, но пар не появляется.	Бачок для воды пуст. Слишком много воды в водном резервуаре	Заполните бачок водой. Плотно закрутите крышку бачка. Слейте часть воды
Неприятные запахи при включении.	Прибор еще новый. Вода грязная или застоявшаяся.	Оставьте бачок в открытом виде на 12 часов в прохладном месте. Очистите бачок, наполните его чистой водой.
Слишком маленький объем выходящего пара.	Излучатель загрязнен. Вода грязная или застоявшаяся.	Очистите излучатель. Очистите бачок, наполните его чистой водой.

Неисправность	Причина	Устранение неисправности
Чрезмерно большой шум.	Мало воды в водном резервуаре	Заполните резервуар водой
	Прибор стоит неустойчиво на неровной поверхности	Установите прибор правильно

10. Уход и обслуживание

При использовании жёсткой воды возможно образование пены на преобразователе и белого налёта, который может оседать на окружающих предметах и мебели. Во избежание этого советуем:

- использовать кипячённую или дистиллированную воду;
- чистить водный резервуар каждые 2-3 недели;
- чаще менять воду в водном резервуаре;

Очистка водного резервуара.

- При образовании пены водный резервуар рекомендуется чистить с добавлением уксуса и затем протереть мягкой салфеткой.
- При попадании налёта на датчик системы, нанесите на него несколько капель уксуса и затем вычистите всё кисточкой.
- После обработки уксусом сполосните всё чистой водой.

Не применяйте абразивные вещества, химические растворители, керосин или бензин при чистке прибора.

При чистке увлажнителя избегайте попадания воды внутрь прибора.

Перед тем как убрать прибор на хранение, всегда производите чистку увлажнителя. Убедитесь, что все части прибора вытерты насухо.

11. Хранение, транспортировка, реализация

Хранение

Электроприборы хранятся в закрытом сухом и чистом помещении при температуре окружающего воздуха не выше плюс 40°C с относительной влажностью не выше 70% и отсутствии в окружающей среде пыли, кислотных и других паров, отрицательно влияющих на материалы электроприборов.

Транспортировка

Электроприборы транспортируют всеми видами транспорта в соответствии с правилами перевозки грузов, действующими на транспорте конкретного вида. При перевозке прибора используйте оригинальную заводскую упаковку.

Транспортирование приборов должно исключать возможность непосредственного воздействия на них атмосферных осадков и агрессивных сред.

Реализация

Правила реализации не установлены.

Примечание: По окончании срока эксплуатации электроприбора не выбрасывайте его вместе с обычными бытовыми отходами, а передайте в официальный пункт сбора на утилизацию. Таким образом, Вы сможете сохранить окружающую среду

12. Требования по утилизации

Отходы, образующиеся при утилизации изделий, подлежат обязательному сбору с последующей утилизацией в установленном порядке и в соответствии с действующими требованиями и нормами

отраслевой нормативной документации, в том числе в соответствии с СанПиН 2.1.7.1322-03 «Гигиенические требования к размещению и обезвреживанию отходов производства и потребления.»

13. Технические характеристики

- PУН 5903, PУН 6030 – увлажнитель воздуха бытовой электрический POLARIS
- Объем емкости для воды – 2,5 л
- До 25 часов непрерывной работы
- Мощность: 18 Вт
- Напряжение: 220-240 В
- Частота: 50 Гц
- Класс защиты – II
-

Примечание: Вследствие постоянного процесса внесения изменений и улучшений, между инструкцией и изделием могут наблюдаться некоторые различия. Производитель надеется, что пользователь обратит на это внимание.

14. Информация о сертификации

Прибор сертифицирован на соответствие нормативным документам РФ.

Сертификат соответствия № TC RU C-US.AB37.B.02072 серия RU № 0614186.

Срок действия с 03.10.2017 по 02.10.2018

Выдан: Общество с ограниченной ответственностью Орган по сертификации продукции «Альянс»

Адрес: 105064, Россия, город Москва, переулок Сусальный Нижний, д.5, строение 18, помещение № 1, комната № 5.

Конструкция прибора соответствует требованиям ТР ТС 004/2011 «О безопасности низковольтного оборудования», а также ТР ТС 020/2011 «Электромагнитная совместимость технических средств».



Дата производства указана на шильдике прибора.

Расчетный срок службы изделия: 3 года

Гарантийный срок: 1 год со дня покупки

Производитель:

Limited Liability Company TEXTON CORPORATION

160 Greentree Drive, Suite 101, City Dover, Country of Kent, State of Delaware 19904, United States of America

at factory ZHONGSHAN APHOME ELECTRIC APPLIANCE CO., LTD,

No.1, Anle East Road, Dongfeng Town, Zhongshan, Guangdong, China

Общество с ограниченной ответственностью "ТЕКСТОН КОРПОРЕЙШН"

160 Гринтри Драйв, Помещение 101, город Дувр, округ Кент, Штат Делавэр, 19904, Соединенные Штаты Америки на заводе ЧЖУНШАНЬ АПХОУМ ЭЛЕКТРИК АППЛАЙАНСЕ КО., ЛТД,

№.1, Анле Ист Роуд, город Дунфен, Чжуншань, Гуандун, Китай

Импортер в России:

ООО «Поларис Инт»

105005, Россия, г. Москва, 2-ая Бауманская ул., д.7, стр. 5, ком.26.

Уполномоченный представитель в РФ и Белоруссии:

ООО «ДС-Сервис»

109518 г.Москва, Волжский б-р, д.5

Телефон единой справочной службы: 8-800-700-11-78

15. ГАРАНТИЙНОЕ ОБЯЗАТЕЛЬСТВО

Изделие: **Увлажнитель воздуха ультразвуковой**

Модель: **PUN 5903, PUN 6030**

Настоящая гарантия предоставляется изготовителем в дополнение к правам потребителя, установленным действующим законодательством, и ни в коей мере не ограничивает их.

Настоящая гарантия действует в течение 12 месяцев, с даты приобретения изделия, и подразумевает гарантийное обслуживание изделия в случае обнаружения дефектов, связанных с материалами и работой. В этом случае потребитель имеет право, среди прочего, на бесплатный ремонт изделия. Настоящая гарантия действительна при соблюдении следующих условий:

1. Гарантийное обязательство распространяется на все модели, выпускаемые компанией «TEXTON CORPORATION LLC» в странах, где предоставляется гарантийное обслуживание (независимо от места покупки).
2. Изделие должно быть приобретено исключительно для личных бытовых нужд. Изделие должно использоваться в строгом соответствии с инструкцией по эксплуатации с соблюдением правил и требований по безопасности.
3. Обязанности изготовителя по настоящей гарантии исполняются продавцами – уполномоченными дилерами изготовителя и официальными обслуживающими (сервис) центрами. Настоящая гарантия не распространяется на изделия, приобретенные у не уполномоченных изготовителем продавцов, которые самостоятельно отвечают перед потребителем в соответствии с законодательством.
4. Настоящая гарантия не распространяется на дефекты изделия, возникшие в результате:
 - Химического, механического или иного воздействия, попадания посторонних предметов вовнутрь изделия;
 - Неправильной эксплуатации, заключающейся в использовании изделия не по его прямому назначению, а также установки и эксплуатации изделия с нарушением правил и требований техники безопасности;
 - Появления внешних изменений, возникших в результате нормальной эксплуатации, а также естественного износа, не влияющих на функциональные свойства: механические повреждения внешней или внутренней поверхности (вмятины, царапины, потертости), естественные изменения цвета металла, в т.ч. появление радужных и темных пятен, а также - коррозии на металле в местах повреждения покрытия и непокрытых участках металла.
 - Износа деталей отделки, ламп, батарей, защитных экранов, накопителей мусора, ремней, щеток и иных деталей с ограниченным сроком использования;
 - Ремонта изделия, произведенного лицами или фирмами, не являющимися авторизованными сервисными центрами*;
5. Настоящая гарантия действительна по предъявлении вместе с оригиналом настоящего талона, оригиналом товарного чека, выданного продавцом, и изделия, в котором обнаружены дефекты.
6. Настоящая гарантия действительна только для изделий, используемых для личных бытовых нужд, и не распространяется на изделия, которые используются для коммерческих, промышленных или профессиональных целей.

По всем вопросам гарантийного обслуживания изделий POLARIS обращайтесь к Вашему местному официальному продавцу POLARIS.

В случае обнаружения неисправностей оборудования незамедлительно связаться с сервисным центром

*Адреса авторизованных обслуживающих центров на сайте Компании: www.polar.ru

Поставщик не несет никакой ответственности за ущерб, связанный с повреждением изделия при транспортировке, в результате некорректного использования, а также в связи с модификацией или самостоятельным ремонтом изделия.

Ультразвуковий зволожувач повітря
POLARIS
Модель PUN 5903, PUN 6030
Інструкція з експлуатації

Дякуємо Вам за вибір продукції, що випускається під торговельною маркою POLARIS. Наші вироби розроблено відповідно до високих вимог якості, функціональності й дизайну. Ми впевнені, що, придбавши новий виріб нашої фірми, Ви будете задоволені.

Вологість повітря є одним із життєво необхідних показників для підтримки здоров'я людини. Повітря завжди містить у собі водяну пару, її відсоток залежить від температури навколишнього середовища. Чим вища температура, тим більше водяної пари міститься у повітрі. В сучасних залізобетонних та цегляних будівлях особливо взимку спостерігається зниження рівня вологості, що негативно впливає на здоров'я людини.

Перед початком експлуатації приладу уважно прочитайте цю інструкцію, в якій міститься важлива інформація, що стосується Вашої безпеки, а також рекомендації з правильного використання приладу й догляду за ним.

Зберігайте інструкцію разом із гарантійним талоном, касовим чеком, а також, якщо це можливо, з картонною коробкою і пакувальним матеріалом.

Зміст

Функції і можливості зволожувача	9
Загальні вказівки з безпеки	10
Спеціальні вказівки з безпеки цього приладу	10
Сфера використання	11
Опис приладу	11
Комплектація	11
Експлуатація приладу	12
Несправності та їх усунення	12
Догляд та обслуговування	12
Технічні характеристики	13
Інформація про сертифікацію	13
Гарантійне зобов'язання	15

Функції і можливості зволожувача

- Регулювання ступеня подачі пари
- Індикація нестачі води в резервуарі
- Індикація нестачі води в резервуарі
- До 25 годин безперервної роботи
- Продуктивність 90-300 мл/год.
- Місткість резервуара для води 2.5 л
- Площа приміщення до 30 кв. м
- Можливість застосування ароматичних масел

Загальні вказівки з безпеки

- Експлуатація приладу повинна здійснюватися відповідно до «Правил технічної експлуатації електроустановок користувачів».
 - Прилад призначений винятково для побутового використання.
 - Прилад повинен використовуватися тільки за призначенням.
 - Щоразу перед вмиканням приладу оглядайте його. При наявності ушкоджень приладу і шнура живлення в жодному разі не вмикайте прилад у розетку.
 - Увага! Не використовуйте прилад поблизу ванн, раковин або інших ємностей, заповнених водою.
 - У жодному разі не занурюйте прилад у воду або інші рідини.
 - Для додаткового захисту доцільно встановити пристрій запобіжного відключення (ПЗВ). Звертайтеся за порадою до кваліфікованого фахівця.
 - Вмикайте прилад тільки в джерело змінного струму (~). Перед вмиканням переконайтеся, що прилад розрахований на напругу, що використовується в мережі.
 - Будь-яке помилкове вмикання позбавляє Вас права на гарантійне обслуговування.
 - Не користуйтеся нестандартними джерелами живлення чи іншими пристроями для підключення.
 - Перед вмиканням приладу в мережу переконайтеся, що прилад вимкнений.
 - Не використовуйте прилад поза приміщенням. Оберегайте прилад від спеки, прямих сонячних променів, ударів об гострі кути, вологості (в жодному разі не занурюйте прилад у воду). Не торкайтесь до приладу вологими руками. При намоканні приладу відразу від'єднайте його від мережі.
 - Після закінчення експлуатації, чищення чи поломці приладу завжди від'єднайте його від електромережі.
 - Цей прилад не призначений для використання людьми (у тому числі дітьми), у яких наявні фізичні, нервові або психічні відхилення або бракує досвіду і знань, за винятком випадків, коли за такими особами здійснюється нагляд або проводиться їхній інструктаж щодо використання цього приладу особою, відповідальною за їхню безпеку.
- Необхідно здійснювати нагляд за дітьми, аби не допустити їхніх ігор із приладом.
- Не можна переносити прилад, тримаючи його за шнур живлення. Забороняється також від'єднувати прилад від мережі, тримаючи його за шнур живлення. При вимиканні приладу з мережі тримайтеся за штепсельну вилку.
 - Після використання ніколи не обмотуйте шнур електроживлення навколо приладу, тому що згодом це може призвести до заломлення шнура. Завжди гладко розправляйте шнур на час зберігання.
 - Заміну шнура живлення можуть здійснювати тільки кваліфіковані фахівці – співробітники сервісного центру. Некваліфікований ремонт становить пряму небезпеку для користувача.
 - Не здійснюйте ремонт приладу самостійно. Ремонт повинен здійснюватися тільки кваліфікованими фахівцями сервісного центру.
 - Для ремонту приладу можуть використовуватися тільки оригінальні запасні частини.

Спеціальні вказівки з безпеки цього приладу

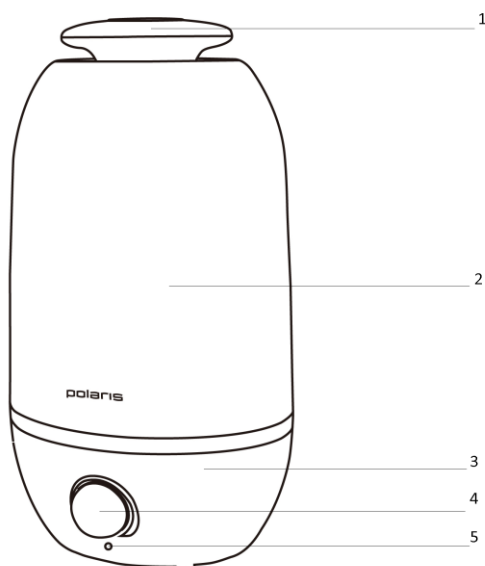
- Прилад призначений винятково для побутового використання.
- Перед першим використанням потримайте прилад у приміщенні при кімнатній температурі протягом 30 хвилин.
- Сприятливі умови для роботи зволожувача: температура 5-40°C, відносна вологість менше 80%.
- Забороняється використовувати прилад на нерівних, нестійких поверхнях.
- Під час роботи зволожувач повинен знаходитися на достатній відстані від меблів та інших предметів, щоб уникнути їх пошкодження.
- Від'єднайте прилад від мережі електроживлення під час чищення чи заповнювання резервуара для води.
- Уникайте контакту приладу з водою.
- Вимикайте прилад у разі, коли резервуар для води порожній.

- Для заповнення приладу використовуйте лише чисту холодну воду з температурою не нижче 40°C.

Сфера використання

- Прилад призначений винятково для побутового використання.
- Прилад не призначений для промислового використання.
- Виробник не несе відповідальності за збитки, що виникли в результаті неправильного або непередбаченого цією інструкцією використання.

Опис приладу



1. Дифузор для виходу пари
2. Резервуар для води
3. Основа
4. Регулятор швидкості подачі пари
5. LED індикатор

Комплектація

Прилад – 1 шт.
Інструкція – 1 шт.
Гарантійний талон – 1 шт.
Перелік сервісних центрів – 1 шт.

Експлуатація приладу

- Перед першим вмиканням залишіть прилад у приміщенні на 30 хвилин.
- Зніміть резервуар для води з основи зволожувача.
- Утримуючи резервуар для води догори дном, відкрутіть кришку.
- Наповніть його, використовуючи тільки холодну чисту воду (краще дистильовану).
- Закрутіть кришку резервуара для води. Переконайтесь у тому, що вода з нього не витікає. Установіть резервуар на основу зволожувача.
- Під'єднайте прилад до електромережі. **НІКОЛИ НЕ ВМИКАЙТЕ ПРИЛАД БЕЗ ВОДИ В РЕЗЕРВУАРІ.**

- Для ввімкнення приладу поверніть регулятор швидкості подачі пари за годинниковою стрілкою. Загориться зелений індикатор котрий, свідчить про те, що прилад увімкнений.
- Повертайте регулятор ступеня подачі пари за годинниковою стрілкою для збільшення інтенсивності пароутворення і проти годинникової стрілки – для зменшення.
- У випадку відсутності чи нестачі води в резервуарі індикатор загориться червоним кольором. Наповніть резервуар водою.
- Для вимкнення приладу поверніть регулятор ступеня подачі пари проти годинникової стрілки до упору. Індикатор погасне. Від'єднайте прилад від електромережі.
- Конструкція приладу передбачає використання ароматичних масел: зніміть резервуар: додайте 1-2 краплі масла в необхідний обсяг води; встановіть резервуар на основу; увімкніть прилад.

Увага:

- Не допускайте потрапляння води в середину основи (бази) приладу.
- Не переміщайте прилад із резервуаром заповненим водою до максимуму.

Несправності та їх усунення

Несправність	Причина	Усунення несправності
Індикатори не світяться. Пара не з'являється.	Прилад не під'єднаний до мережі. У мережі відсутня напруга.	Під'єднайте прилад до мережі. Перевірте напругу в мережі.
Індикатор світиться, проте пара не з'являється.	Резервуар для води порожній. Забагато води в резервуарі.	Заповніть резервуар водою. Щільно закрутіть кришку резервуара. Злийте частину води.
Неприємний запах під час ввімкнення приладу.	Прилад ще новий. Вода брудна чи застоюлася.	Залишіть резервуар відкритим на 12 годин у прохолодному місці. Очистіть резервуар, наповніть його чистою водою.
Надто маленький об'єм вихідної пари.	Випромінювач забруднений. Вода брудна чи застоюлася.	Очистіть випромінювач. Очистіть резервуар, наповніть його чистою водою.
Надмірний шум.	Недостатньо води у резервуарі.	Заповніть резервуар водою.
	Прилад стоїть нестійко на нерівній поверхні.	Поставте прилад правильно.

Догляд та обслуговування

У разі використання твердої води можливе утворення піни на перетворювачеві та білого нальоту, котрий може осідати на оточуючі предмети та меблі. Щоб уникнути цього радимо:

- використовувати кип'ячену чи дистильовану воду;
- чистити резервуар для води кожних 2-3 тижня;
- частіше міняти воду в резервуарі;

Чищення резервуара для води.

- У разі, якщо утворюється піна, резервуар для води рекомендується чистити додавши оцет і потім протерти м'якою серветкою.
- Якщо наліт потрапив на датчик системи, нанесіть на нього декілька крапель оцту, потім почистіть все щіточкою.

- Після оброблення оцтом сполосніть все чистою водою.

Не використовуйте абразивні речовини, хімічні розчинники, керосин або бензин під час чищення приладу.

Під час чищення зволожувача уникайте потрапляння води всередину приладу.

Перед тим як прибрати прилад для зберігання, завжди проводьте чищення зволожувача. Переконайтеся, що всі частини приладу витерті насухо.

Зберігання

Електроприлади слід зберігати в закритому сухому та чистому приміщенні при температурі повітря не вище плюс 40°C та відносній вологості не вище 70% за відсутності навколо пилу, парів кислот та інших речовин, що негативно впливають на матеріали з яких виготовлено електроприлади.

Транспортування

Електроприлади транспортуються всіма видами транспорту відповідно до правил перевезення вантажів, що діють на транспорті конкретного виду. Для перевезення приладу використовуйте оригінальну заводську упаковку.

Під час транспортування приладів, вони не повинні потрапляти під безпосередній вплив атмосферних осадів і агресивних середовищ.

Примітка: Після завершення терміну експлуатації електроприладу не викидайте його разом зі звичайними побутовими відходами, а передайте в офіційний пункт збору на утилізацію. Таким чином Ви допоможете зберегти довкілля.

Технічні характеристики

- PUN 5903, PUN 6030 – зволожувач повітря побутовий електричний POLARIS
- Місткість резервуара для води – 2.5 л
- До 25 годин безперервної роботи
- Потужність: 18 Вт
- Напруга: 220-240 В
- Частота: 50 Гц
- Клас захисту - II

Примітка: Внаслідок постійного процесу внесення змін і вдосконалень, між інструкцією і виробом можуть спостерігатися деякі розходження. Виробник сподівається, що користувач зверне на це увагу.

Інформація про сертифікацію



Дата виробництва зазначена на шильдику приладу.

Розрахунковий термін служби виробу: 3 роки

Гарантійний строк: 1 рік від дня покупки

Виробник:

Limited Liability Company TEXTON CORPORATION

160 Greentree Drive, Suite 101, City Dover, Country of Kent, State of Delaware 19904, United States of America

at factory ZHONGSHAN APHOME ELECTRIC APPLIANCE CO., LTD,

No.1, Anle East Road, Dongfeng Town, Zhongshan, Guangdong, China

Общество с ограниченной ответственностью "ТЕКСТОН КОРПОРЕЙШН"

160 Гринтри Драйв, Помещение 101, город Дувр, округ Кент, Штат Делавэр, 19904, Соединенные Штаты Америки на заводе ЧЖУНШАНЬ АПХОУМ ЭЛЕКТРИК АППЛАЙАНСЕ КО., ЛТД, №.1, Анле Ист Роуд, город Дунфен, Чжуншань, Гуандун, Китай

ГАРАНТІЙНЕ ЗОБОВ'ЯЗАННЯ

Виріб: **Зволожувач повітря ультразвуковий**

Модель: **PUN 5903, PUN 6030**

Ця гарантія надається виробником як додаток до прав споживача, встановлених чинним законодавством і жодним чином не обмежує їх.

Ця гарантія діє протягом 12 місяців з дати придбання виробу і забезпечує гарантійне обслуговування виробу при виявленні дефектів, пов'язаних із матеріалами та роботою. У цьому випадку споживач має право і на безкоштовний ремонт виробу. Ця гарантія дійсна при дотриманні наступних умов:

1. Гарантійне зобов'язання поширюється на всі моделі, що випускаються компанією «ТЕХТОН CORPORATION LLC» у країнах, де надається гарантійне обслуговування (незалежно від місця покупки).
2. Виріб повинен бути придбаний винятково для особистих побутових потреб. Виріб повинен використовуватися в суворій відповідності до інструкції з експлуатації, з дотриманням правил та вимог безпеки.
3. Обов'язки виробника за цією гарантією виконуються продавцями - вповноваженими дилерами виробника й офіційними центрами обслуговування (сервісу). Ця гарантія не поширюється на вироби, придбані в продавців, які не уповноважені виробником. Вони самостійно відповідають перед споживачем відповідно до законодавства.
4. Ця гарантія не поширюється на дефекти виробу, що виникли в результаті наступних дій:
 - хімічного, механічного або іншого впливу, потрапляння сторонніх предметів всередину виробу;
 - неправильної експлуатації, що полягає у використанні виробу не за його прямим призначенням, а також встановлення та експлуатації виробу з порушенням правил і вимог техніки безпеки;
 - Прояви зовнішніх змін, що виникли в результаті нормальної експлуатації, а також звичайного зносу, що не впливають на функціональні властивості: механічні пошкодження зовнішньої або внутрішньої поверхні (ум'ятини, подряпини, потертості), природна зміна кольору металу в т.ч. поява райдужних і темних плям, а також - корозії на металі в місцях, де пошкоджене покриття та непокритих ділянках металу.
 - зносу деталей оздоблення, ламп, батарей, захисних екранів, накопичувачів сміття, ременів, щіток та інших деталей з обмеженим терміном використання;
 - ремонту виробу, здійсненого особами або фірмами, що не є авторизованими сервісними центрами*.
5. Ця гарантія дійсна, якщо пред'явлена разом із оригіналом справжнього талона, оригіналом товарного чека, виданого продавцем, і виробу, в якому виявлено дефекти.
6. Ця гарантія дійсна тільки для виробів, що використовуються для особистих побутових потреб, і не поширюється на вироби, які використовуються для комерційних, промислових або професійних цілей.

З усіх питань гарантійного обслуговування виробів POLARIS звертайтеся до Вашого місцевого офіційного продавця POLARIS.

*Адреси авторизованих центрів обслуговування на сайті Компанії: www.polar.ru

Ультрадыбысты ауа ылғалдатқышы
POLARIS
Моделі PUN 5903, PUN 6030
Пайдалану жөніндегі нұсқаулық

POLARIS сауда белгісімен шығатын өнімді таңдағаныңыз үшін алғыс білдіреміз. Біздің бұйымдар сапа, функционалдық және дизайнға қойылатын жоғары талаптарға сәйкес жасалған. Біздің фирмадан жаңа бұйым алғаныңызға риза болатыныңызға сенімдіміз.

Ауаның ылғалдануы адам денсаулығын сақтау үшін қажетті көрсеткіштердің бірі. Ауа құрамы су буынан құралады, оның көрсеткіші қоршаған орта температурасына тәуелді. Температура деңгейі жоғары болған сайын, ауа құрамында су буының көрсеткіштері көп. Қыс уақытында қазіргі заманғы темір бетонды және кірпіштен салынған ғимараттарда ылғалдың деңгейі төмен болады.

Құралды пайдаланбас бұрын бұл нұсқаулықпен мұқият танысып шығыңыз, нұсқаулықта Сіздің қауіпсіздігіңізге қатысты маңызды ақпарат бар, сондай-ақ құралды дұрыс пайдалану және күтуге қатысты кеңестер берілген.

Нұсқаулықты кепілдік талонымен, кассалық чекпен бірге, мүмкіндігінше, қорап пен орама қағазымен бірге сақтаңыз.

Мазмұны

Ылғалдатқыштың функциялары мен мүмкіндіктері.....	15
Құралдың қауіпсіздігі жөніндегі жалпы нұсқаулар	16
Осы құралдың қауіпсіздігі жөніндегі арнайы нұсқаулар	16
Пайдалану саласы.....	17
Құралдың сипаттамасы	17
Жинақталуы	17
Құралды пайдалану	18
Құралдың ақаулықтары және оларды жою әдістері.....	18
Құралды күту және қызмет көрсету	19
Техникалық сипаттамасы.....	20
Сертификаттау жөніндегі ақпарат	20
Кепілдік міндеттеме	21

Ылғалдатқыштың функциялары мен мүмкіндіктері

- Бұдың жіберу деңгейін реттеу.
- Суға арналған сауытта су жетіспеуін көрсететін *индикациясы*.
- Ұзақ уақыттай үздіксіз жұмыс істеу уақытысы 25 сағатқа дейін.
- Құрылғының өнімділігі 90-300 мл/сағ.
- Суға арналған сауыттың сыйымдылығы 2.5 л.
- Қызмет ету көлемі 30 шаршы метрге дейін.
- Хош иісті майларды пайдалануға болады.

Құралдың қауіпсіздігі жөніндегі жалпы нұсқаулар

- Құралды пайдалану «Тұтынушылардың электрлі орнатуларды техникалық пайдалану ережелеріне» сәйкес жүзеге асырылуы тиіс.
- Бұл құрал тек үйде тұрмыстық мақсатта қолдануға арналған.
- Бұл құрал мақсатына сай қолданылуы тиіс.
- Әр жолы құралды қоспас бұрын оны қарап шығыңыз. Құралдың және желілік сымның зақымдануы анықталса, құралды тоқ көзіне қоспаңыз.
- Назар аударыңыздар! Құралды ванна, ыдыс-аяқ жуатын шұңғылша немесе су толтырылған өзге де ыдыстардың қасында пайдалануға болмайды.
- Құралды суға, өзге сұйықтықтарға батырып, салуға болмайды.
- Қосымша қорғаныс үшін қорғанысты сөндіру құрылғысын (ҚСК) орнату қажет. Кеңесті білікті маманнан алыңыз.
- Құралды тек ауыспалы тоқ (~) көзіне қосыңыз. Желіге қосу алдында, электр желісіндегі кернеу құрылғының жұмыс кернеуіне сәйкес келетініне көз жеткізіңіз.
- Кез-келген ақау бола тұра құралды іске қосу Сізді кіпілдікті қызмет көрсету құқығынан айырады.
- Қалыпты емес қоректендіру көздерін және қосу құрылғыларын пайдалануға болмайды.
- Құралды желіге қоспас бұрын, оның өшіріліп тұрғанына көз жеткізіңіз.
- Құралды бөлмежайдан тысқары жерде пайдаланбаңыз. Құралды ыстық көзінен, күн сәулесінің тікелей түсуінен және ылғалға ұшырамайтындай етіп, сонымен қатар, сүйір бұрыштарға соғылудан (құралды суға батырып, салуға тыйым салынады) сақталуы керек. Құралды ылғал қолмен ұстамаңыз. Құрал дымқылданып қалса, оны бірден желіден ажыратыңыз.
- Құралды пайдаланып болғаннан кейін, оны тазарту кезінде немесе ақау анықталған жағдайда құралды әрқашан желіден ажыратыңыз.
- Аталмыш құрал құралды қолдануға қатысты қауіпсіздіктері үшін жауап беретін тұлғаның нұсқаулығы жүргізілген немесе қадағалау жүзеге асырылған кездерді есепке алмағанда, білімі мен тәжірибесі жоқ немесе жүйке жүйесінде немесе психикалық, физикалық ауытқулары бар тұлғалардың (балаларды қоса алмағанда) қолдануына арналмаған.
- Балалардың құралмен ойнауына жол бермеу үшін оларды қадағалаңыз.
- Құралды желілік сымнан ұстап тасымалдауға болмайды. Сондай-ақ, құралды желілік сымнан ұстап оны тоқтан ажыратуға рұқсат етілмейді. Құралды желіден ажыратқанда оның штепсельді ашасынан ұстап ажыратыңыз.
- Құралмен пайдаланып болғаннан кейін, электрмен қоректендіру сымын құралды айналдыра орауға болмайды, себебі, уақыт өте келе бұл сымның үзілуіне әкеп соғуы мүмкін. Қашанда сақтау үшін сымды жақсылап тарқатыңыз.
- Желілік сымды тек білікті мамандар – қызмет көрсету орталығының қызметкерлері ғана ауыстыра алады. Біліктілігі жоқ тұлға тарапынан жасалған жөндеу жұмыстары қолданушыға қауіп-қатер төндіруі мүмкін.
- Құралды өз бетіңізбен жөндеуге болмайды. Жөндеу жұмыстарын қызмет көрсету орталығының білікті қызметкерлері ғана іске асыра алады.
- Құралды жөндеу үшін тек түпнұсқа қосалқы бөлшектер ғана пайдаланылады.

Осы құралдың қауіпсіздігі жөніндегі арнайы нұсқаулар

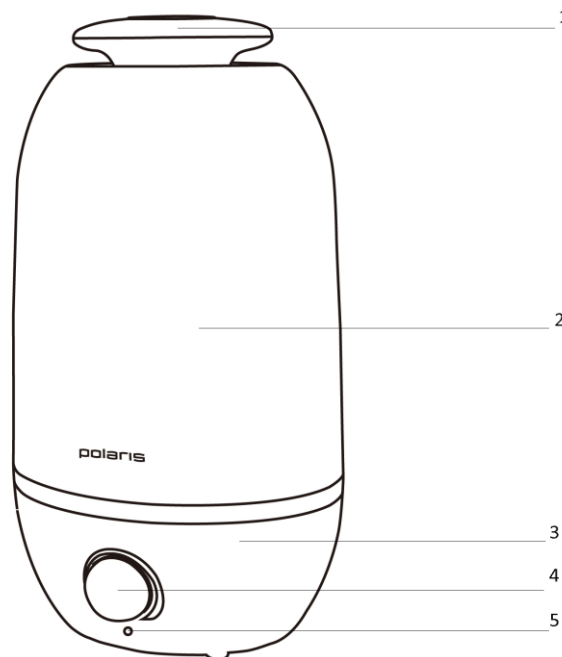
- Бұл құрал тек үйде тұрмыстық мақсатта қолдануға арналған.
- Құралды алғашқы рет іске қосу алдында оны 30 минут бойы бөлме температурасында қалдырыңыз.
- Ылғалдағыш жұмысының жағымды шарттары: ылғалдатқышты бөлменің 5-40С температурасында, және 80%-дан төмен ылғалдықта пайдаланыңыз.
- Құралды тұрақсыз, тегіс емес бұдыр қабатқа қойып, қолдануға тиым салынады.

- Құралдың жұмыс барысында бөлмедегі жиһаздарды және өзге заттарды бүлдіріп алмас үшін ауа ылғалдағыш олардан біршама қашықтықта орнатылып тұруы тиіс.
- Құралды тазарту алдында немесе сауытты (бөшкені) сумен толтыру кезінде құралды желіден ажыратыңыз.
- Құралға судың тиюіне жол бермеңіз.
- Суға арналған сауыт бос болған жағдайда құралды өшіріңіз.
- Сауытты тек таза (ең дұрысы дистильденген су), 40С.

Пайдалану саласы

- Құрал осы Нұсқаулыққа сәйкес, тек қана тұрмыста қолдануға арналған.
- Құралды өнеркәсіптік мақсатта пайдалануға болмайды.
- Өндіруші осы нұсқауда қарастырылмаған немесе дұрыс пайдаланбаудың нәтижесінде туындаған залал үшін жауапты емес.

Құралдың сипаттамасы



1. Бу шығуына арналған диффузор
2. Суға арналған сауыт
3. Құрылғының түбі жағында орналасқан түпқояры
4. Бұды жіберудің жылдамдығын реттейтін тетік
5. LED индикаторы

Жинақталуы

Құрал – 1 дана.

Пайдалану жөніндегі нұсқаулық – 1 дана.

Кепілдік талоны – 1 дана.

Қызмет көрсету орталықтарының тізімі – 1 дана.

Құралды пайдалану

- Алғаш рет қосар алдында құралды 30 минуттай бойы бөлмежайда қалдырыңыз, яғни бөлме температурасында ұстаңыз.
- Су резервуарын ылғалдағыштың негізінен алыңыз.
- Су резервуарын түбін жоғары қаратып ұстап, Су резервуарының қақпағын бұрап ашыңыз.
- Тек қана таза суық суды қолданып толтырыңыз (ең дұрысы дистилденген).
- Су резервуарының қақпағын бұрап жабыңыз. Резервуарды ылғалдағыштың негізіне орнатыңыз.
- Бөшкеден судың тамып тұрмағанына көз жеткізіңіз.
- Құралды электр желісіне қосыңыз. СУҒА АРНАЛҒАН САУЫТ БОС БОЛҒАН ЖАҒДАЙДА ОНЫ ҚОСУҒА ТЫЙЫМ САЛЫНАДЫ.
- Құрылғыны іске қосу үшін буды жіберудің жылдамдығын реттейтін тетігін сағат тілінің бағытымен бұраңыз. Жасыл түсті индикаторлық шамы жанады, бұл құрылғы іске қосылып тұрғандығын білдіреді.
- Будың жіберу деңгейін реттеу үшін пайдаланатын реттеуіш тетігін сағат тілінің бағытымен бұраңыз, сонымен бу түзілудің қарқындылығын көбейтуге, ал сағат тіліне қарсы бағытына бұраған кезде бу түзілудің қарқындылығын азайтуға болады.
- Суға арналған сауытта су бітіп немесе таусылып қалатын болса индикаторлық шамы қызыл түсті болып жанады. Суға арналған сауытты сумен толтырыңыз.
- Құрылғыны сөндіру үшін, оның будың жіберу деңгейін реттеп алатын реттеуіш тетігін тіліне қарсы бағытта, ол тірелгенше бұраңыз. Индикаторлық шамы сөнеді. Құрылғыны сөндіріп, ток көзінен ажыратып алыңыз.
- Құрылғының құрастырылымы бойынша хош иісті майларды пайдалануға мүмкіндік бар: Суға арналған сауытты шығарып алыңыз: қажетті мөлшерде су құйып, оған 1-2 тамшы май тамызу қажет; суға арналған сауытты құрылғының түбі жағында орналасқан түрқоярына орнатыңыз; құрылғыны іске қосыңыз.

Назар аударыңыздар:

- Құралдың негізгі бөлігіне (базасына) су тигізуге тыйым салынады.
- Сауыттың іші суға толы болса, оны бір жерден екінші жерге тасымалдамаңыз.

Құралдың ақаулықтары және оларды жою әдістері

Ақаулықтар	Мүмкін себебі	Ақаулықтарды жою әдістері
Индикаторлары жанбайды, бу түзілмейді.	Құрал желіге қосылмаған. Тоқтың кернеуі жоқ.	Құралды ток желісіне қосыңыз. Желідегі тоқтың кернеуін тексеріңіз.

Ақаулықтар	Мүмкін себебі	Ақаулықтарды жою әдістері
Индикатор жанады, бірақ, бу түзілмейді.	Бөшкеде су жоқ. Су резервуарында су тым көп.	Бөшкеге су құйыңыз. Бөшкенің қақпағын мықтап жабыңыз. Судың бір бөлігін төгіңіз.
Құралды іске қосу кезінде жаман иіс шығады.	Құрал әлі жаңа болғандықтан. Сауытқа кір су құйылған немесе ол тұрып қалған.	Суға арналған сауыттың қақпағын бұрап, ашыңыз және оны салқын жерде 12 сағатқа қалдырыңыз. Сауытты тазалаңыз және оны таза сумен толтырыңыз.
Бу шығуының төменгі қарқындылығы.	Шашыратқыш кірленген. Сауыттағы су кір немесе тұрып қалған.	Шашыратқышты тазалаңыз. Сауытты тазалаңыз және оны таза сумен толтырыңыз.
Құралдың шуылы қалыптан тыс.	Сауыттағы су мөлшері аз.	Сауытты сумен толтырыңыз.
	Құрал тұрақсыз түрде тегіс емес бетте орналасқан.	Құралды дұрыс орнатыңыз.

Құралды күту және қызмет көрсету

Қатты су көпіршіктер мен құрал жанындағы және өзге де интерьер заттарында ақ өңездің пайда болуына әкеледі. Мұндай жағдайды болдырмау үшін:

- Қайнатылған және тазартылған суды қолданыңыз.
- Әр 2-3 апта сайын суға арналған сауытты тазалаңыз.
- Сауыттағы суды жиі ауыстырыңыз.

Суға арналған сауытты тазалау.

- Көпіршіктер пайда болған жағдайда суға арналған сауытты сірке қышқылы қосылған сумен жуыңыз, жұмсақ сулықпен сүртіңіз.
- Автоматты түрде өшу жүйесінің құрылғысында өңез пайда болса, сірке қышқылының бірнеше тамшысын оған тамызыңыз, қылшақты пайдаланып, құрылғы бетінен өңезді жойыңыз.
- Сірке қышқылын пайдаланған соң құрылғыларды таза сумен шайыңыз.

Құралды тазалау барысында абразивті тазартқыш заттарды, химиялық еріткіш, бензин және керосинді қолдануға болмайды.

Ылғалдатқышты тазалау барысында құралдың ішкі бөлігіне су тигізбеңіз.

Құралды сақтап қою үшін ылғалдатқышты тазартып қойыңыз. Құралдың барлық бөліктері құрғақ екендігіне көз жеткізіңіз.

Сақтау жөніндегі шарт

Электрлі құралдар қоршаған ауа температурасы плюс 40°C -тан аспайтын, салыстырмалы ылғалдығы 70%-дан жоғары емес, қышқылды және электрлі құралдар материалдарына теріс әсер ететін өзге де будың, шаңның болмауы жағдайында жабық, құрғақ әрі таза бөлмежайда сақталуы тиіс.

Тасымалдау жөніндегі шарт

Электрлі құралдарды нақты бір көлік түрінде әрекет ететін жүкті тасымалдау ережелеріне сәйкес жабық көлік құралдарының кез келген түрінде тасымалдайды. Құралды тасымалдау барысында түпнұсқалық зауыттық ораманы пайдаланыңыз.

Құралдарды тасымалдау барысында оларды тікелей атмосфералық жауынның түсуінен, агрессивті ортадан сақтау қажет.

Ескертпе: Пайдалану мерзімі аяқталғаннан кейін электр құралын әдеттегі тұрмыстық қалдықтармен бірге лақтырмай, жоятын ресми орынға өткізіңіз. Сөйтіп, Сіз қоршаған ортаны сақтауға көмектесесіз.

Техникалық сипаттамасы

- PUN 5903, PUN 6030 – POLARIS сауда белгісінің тұрмыстық электрлі ауа ылғалдағышы
- Су бөшкесінің көлемі: – 2.5 л.
- 25 сағатқа дейінгі үздіксіз жұмыс.
- Қуаттылығы: 18 Вт.
- Кернеуі: 220-240 В.
- Жиілігі: 50 Гц.
- Қорғаныс жіктелімі – II

Ескертпе: Өзгерістер мен жетілдіруді енгізудің ұдайы үрдісінің орын алуынан, нұсқаулық пен бұйымның арасында қандай да бір айырмашылық байқалуы мүмкін. Өндіруші, тұтынушының бұған назар аударатынына үлкен үміт артады.

Сертификаттау туралы ақпарат

Құрал TP TC нормативті құжаттарына сәйкестікке сертификатталған.



Құралдың өндіріліп шығарылған мерзімі техникалық затбелгісінде көрсетілген.

Бұйымның есептік жарамдылық мерзімі: 3 жыл

Кепілдік мерзімі: сатып алған күннен бастап 1 жыл

Өндіруші:

Limited Liability Company TEXTON CORPORATION

160 Greentree Drive, Suite 101, City Dover, Country of Kent, State of Delaware 19904, United States of America

at factory ZHONGSHAN APHOME ELECTRIC APPLIANCE CO., LTD,

No.1, Anle East Road, Dongfeng Town, Zhongshan, Guangdong, China

Общество с ограниченной ответственностью "ТЕКСТОН КОРПОРЕЙШН"

160 Гринтри Драйв, Помещение 101, город Дувр, округ Кент, Штат Делавэр, 19904, Соединенные Штаты Америки на заводе ЧЖУНШАНЬ АПХОУМ ЭЛЕКТРИК АППЛАЙАНСЕ КО., ЛТД,

№.1, Анле Ист Роуд, город Дунфен, Чжуншань, Гуандун, Китай

КЕПІЛДІК МІНДЕТТЕМЕ

Бұйым: Ультрадыбыстық ауа ылғалдағышы

Моделі: PUN 5903, PUN 6030

Бұл кепілдік әрекеттегі заңдылықпен бекітілген тұтынушының құқығына қосымша ретінде өндірушімен берілген, және тұтынушының құқығын еш шектемейді.

Бұл кепілдік бұйымды сатып алған күннен 12 ай бойына әрекетте болады, және материалдар мен жұмыс істеуіне байланысты ақаулар табылған жағдайда кепілдік қызмет көрсетуді білдіреді. Бұл жағдайда тұтынушы басқасын қоса алғанда, бұйымды тегін жөндеуге құқықты. Бұл кепілдік келесі шарттарды сақтағанда, жарамды:

1. Кепілдік міндеттеме «TEXTON CORPORATION LLC» компаниясы шығаратын барлық үлгілерге, кепілдік қызмет көрсетілетін елдердің барлығында жарамды (сатып алған жеріне қарамастан).
2. Бұйым тек қана тұрмыстық қажеттіліктерге пайдалану үшін сатып алынуы тиіс. Бұйым пайдалану бойынша нұсқаулыққа, қауіпсіздік бойынша ережелер мен талаптарды сақтай отырып, пайдаланылуы тиіс.
3. Өндірушінің міндеттемесін осы кепілдік бойынша сатушылар – өндірушінің уәкілетті дилерлері және ресми қызмет көрсететін (сервис) орталықтар орындайды. Бұл кепілдік өндіруші құзырлық бермеген сатушылардан сатып алынған бұйымдарға таралмайды, олар тұтынушы алдында заңға сәйкес, өздігінен жауап береді.
4. Бұл кепілдік келесі жәйттердің нәтижесінде пайда болған ақауларды жөндеуге таралмайды:
 - Химиялық, механикалық немесе өзге де әсер етулер, бөгде заттардың бұйымның ішіне түсіп кетуі;
 - Бұйымды тікелей мақсаты бойынша емес, дұрыс пайдаланбағанда, жинаққа кірмейтін, қосымша аксессуарларды пайдаланғанда, сондай-ақ, бұйымды техника қауіпсіздігі ережелері мен талаптарын бұза отырып, орнатқанда және пайдаланғанда;
 - Қалыпты пайдалану салдарынан пайда болған сыртқы өзгерістер байқалса, сондай-ақ құралдың функционалдық қасиетіне әсер тигізбейтін, қалыпты түрде тозған жағдайда: ішкі және сыртқы қабаттың механикалық бүлінуі (ішіне майысу, сызат, сыртқы түрінің өзгеруі-қажалып бүлінуі), металл түсінің қалыпты өзгеруі, сондай-ақ, құралдың метал бетінде құбылмалы немесе қара дақтардың пайда болуы, сонымен қатар, тоттанудың салдарынан металлдың бұзылуы, яғни металл бетінде тотқа қарсы жабыны жоқ және жабыны бар жерлері зақымдалған болса.
 - Жарамдылық мерзімі шектеулі әрлеу бөлшектері, шам, батареялар, қорғаныс экрандары, қоқыс жинақтауыштар, белдіктер, қылшақтар тозғанда;
 - Авторланған қызмет көрсету орталықтары болып табылмайтын*, тұлғалар немесе фирмалар өндірген бұйымдардың жөндеуі;
5. Осы талонның түпнұсқасымен, сатушы берген тауарлы чектің түпнұсқасымен және ақау табылған бұйыммен бірге көрсеткенде ғана жарамды болмақ.
6. Бұл кепілдік тек қана жеке тұрмыстық қажеттілік үшін пайдаланылатын бұйымдарға ғана жарамды, және коммерциялық, өнеркәсіптік немесе кәсіби мақсатта қолданылатын бұйымдарға таралмайды.

POLARIS бұйымдарына кепілдік қызмет көрсету мәселелері бойынша Өзіңіздің жергілікті POLARIS ресми сатушыңызға хабарласыңыз.

* Авторланған қызмет көрсету орталықтарының мекен-жайлары Компания сайтында: www.polar.ru