

MC 2C - Руководство



Индекс

1	Введение	22
	1.1 Обозначения указаний.....	22
2	Меры предосторожности и рабочие приёмы	22
3	Описание	30
	3.1 Применение.....	30
	3.2 Рабочие детали и обзор устройства.....	30
4	Перед началом эксплуатации моечной машины высокого давления	31
	4.1 Монтаж креплений распылителя	31
	4.2 Монтаж крючков для шланга.....	31
	4.3 Установка быстроразъемного соединителя	31
	4.4 Подсоединение шланга высокого давления к распылительному пистолету	32
5	Эксплуатация моечной машины высокого давления	32
	5.1 Подсоединение шланга высокого давления	32
	5.2 Подключение распылителя к выпускному устройству.....	32
	5.3 Подключение к водопроводу.....	33
	5.4 Выдвижная ручка	33
	5.5 Запуск и остановка машины (при подключении к источнику подачи воды)	34
	5.6 Запуск машины (при подсоединении к открытым контейнерам (режим всасывания)).....	34
	5.7 Регулировка давления на насадке	35
	5.8 Эксплуатация с моющими средствами.....	35
	5.9 Регулировка давления/ объема воды.....	35
6	Область применения и методы работы	36
	6.1 Общие сведения	36
7	После использования моечной машины	37
	7.1 Хранение моечной Машина должна храниться в незамерзающем помещении!	37
	7.2 Сворачивание электрического кабеля и шланга высокого давления	37
	7.3 Хранение принадлежностей	38
8	Техническое обслуживание	38
	8.1 Очистка входного водяного фильтра.....	38
	8.2 Очистка насадки	39
	8.3 Очистка вентиляционных отверстий машины.....	39
	8.4 Смазка соединений.....	39
9	Устранение неисправностей	40
10	Дополнительная информация	41
	10.1 Ресайклинг пылесоса.....	41
	10.2 Условия гарантии	41
11	Основные технические данные	41
12	Заявление о соответствии европейским стандартам	42

EN

DA

NO

SV

FI

DE

FR

NL

IT

ES

PT

EL

TR

CS

HU

PL

HR

SL

SK

LV

LT

ET

RU

ZH

1 Введение

1.1 Обозначения указаний

В данном руководстве приводятся пояснения ко всем обозначениям на табличках, закрепленных на моечной машине высокого давления и её узлах.



Указания по технике безопасности, помеченные таким значком, обязательны к соблюдению во избежание травмы или нанесения серьезного ущерба имуществу.



Предупреждение о риске повреждения машины или её отдельных узлов.



Так обозначены рекомендации и указания, облегчающие работу и обеспечивающие безопасную эксплуатацию моечной машины высокого давления.

2 Меры предосторожности и рабочие приёмы



Перед первым запуском моечной машины высокого давления внимательно ознакомьтесь с содержанием этого руководства. Сохраните руководство на будущее.



Внимание!

- Вдыхание аэрозолей может быть опасным для здоровья. При необходимости следует применять устройства, исключаящие или уменьшающие образование аэрозолей, например, покрытие для сопла. Для защиты от аэрозолей следует использовать респираторную маску класса FFP 2 или выше.
- Особая опасность исходит от высокого давления воды в машине и от подключенного электропитания.
- Машины не предназначены для использования детьми или необученным персоналом. Дети должны быть под контролем, чтобы исключить игры с устройством.
- Запрещается использовать машину в окружении людей, если они не носят защитную одежду.
- Всякий раз перед запуском машины тщательно проверяйте её исправность. При обнаружении любой неисправности не запускайте машину, а обратитесь к дистрибьютору компании Nilfisk. Изоляция электрокабеля должна быть безупречной, без трещин. Поврежденный электрокабель подлежит замене авторизованным дистрибьютором компании Nilfisk.

- Обязательно отключайте электропитание на время чистки или техобслуживания машины, а также при замене деталей или модификации машины для выполнения других работ.
- Соблюдайте действующие в вашей стране правила техники безопасности, в частности, принятые ассоциацией по страхованию ответственности работодателей, ведомствами социального обеспечения, учреждениями здравоохранения и охраны труда, другими компетентными органами.



Принадлежности и запасные части

- Для обеспечения безотказной и безопасной работы машины пользуйтесь только фирменными запасными частями производства компании Nilfisk или одобренными компанией Nilfisk.
- Шланги, крепежная и соединительная арматура высокого давления являются важными элементами обеспечения безопасности машины. Пользуйтесь только теми шлангами, крепежной и соединительной арматурой, которые рекомендованы компанией Nilfisk.



Физическое, эмоциональное и психическое состояние работников

- Настоящее устройство не предназначено для использования лицами (включая детей) с ограниченными физическими, сенсорными или умственными способностями, имеющими недостаточный опыт и знания. Данное устройство может использоваться лицами с ограниченными физическими, сенсорными или умственными способностями, а также не обладающими соответствующим опытом или знаниями, только при наличии надлежащего контроля или после проведения инструктажа по технике безопасности. Пользователь должен понимать возникающие опасности.



Сфера применения

Данная машина предназначена к применению в бы-

товых условиях, в частности, для мойки:

- автомобилей, мотоциклов, катеров и лодок, жилых и грузовых автоприцепов, плитки для мощения дворов, подъездных путей и тротуаров, изделий из дерева и кирпича, оборудования для барбекю, садовой мебели, газонокосилок.

Любое другое применение рассматривается как нецелевое. За ущерб любого рода из-за нецелевого применения машины компания Nilfisk ответственности не несёт. Все риски, вытекающие из такого применения, ложатся исключительно на пользователя. Целевое применение подразумевает также надлежащую эксплуатацию, техническое обслуживание и ремонт в полном соответствии с данным руководством.

Одежда и оснащение

Работая на машине, обязательно пользуйтесь средствами индивидуальной защиты.

- Носите обувь с нескользкой подошвой.
- Во время работы надевайте защитные очки, защитные наушники и защитную одежду.



Перевозка моечной машины высокого давления

- При перевозке в автомобиле или на крыше автомобиля машину необходимо закрепить (например, ремнями) так, чтобы она не соскользнула и не опрокинулась.
- При перевозке в автомобиле или на крыше автомобиля компания Nilfisk рекомендует установить машину в горизонтальное положение задней стороной вниз.

Моющие средства

- Машина предназначена для работы с моющими средствами, которые компания Nilfisk поставляет или рекомендует к применению. Применение других моющих средств или химикатов может отрицательно сказаться на работоспособности машины.



Приступая к работе...

Осмотр машины

- Запрещается пользоваться машиной с поврежденным шнуром питания или важными деталями, например, защитными приспособлениями, шлангами высокого давления, рукояткой и насадками распылителя и т. п.
- Пусковой механизм на рукоятке распылителя должен двигаться свободно и автоматически возвращаться в исходное положение, когда его отпускают.
- Содержите шланг высокого давления и насадку распылителя в исправном, правильно собранном состоянии (в чистоте, со свободно двигающимися механизмами).



Подключение электропитания

Внимание!

Сведите риск поражения током к минимуму:

- Напряжение и частота электропитания должны совпадать с параметрами машины (см. заводскую табличку).
- К подключению электропитания, которое должно отвечать требованиям стандарта IEC 60364-1, допускаются только аттестованные электрики.
- Рекомендуется подключать машину к сети электропитания, которая снабжена устройством защитного отключения тока, срабатывающем при замыкании на землю со значением свыше 30 мА в течение 30 мс.
- Пользоваться неподходящими удлинительными шнурами опасно. Если возникла нужда в удлинительном шнуре, убедитесь в его пригодности к эксплуатации на открытом воздухе. Следите за тем, чтобы соединение было сухим и не соприкасалось с землей.
- Компания Nilfisk рекомендует пользоваться удлинительным шнуром на катушке, поднимающей ро-

зетку, как минимум, на 60 мм от земли.

- Во избежание несчастного случая поврежденный шнур питания подлежит замене авторизованным дистрибьютором компании Nilfisk или другим квалифицированным специалистом.



Подача воды

- Допускается подключение данного очистителя высокого давления только к водопроводным сетям с питьевой водой, при условии установки соответствующего обратного клапана (тип ВА в соответствии с требованиями EN 60335-2-79).
- Номера для заказа обратного клапана: 106411177.
- Вода, прошедшая через устройство предотвращения противотока, питьевой уже не считается.
- Подача воды путем всасывания (напр, из резервуара для дождевой воды) производится без устройства предотвращения противотока – см. параграф "**Подача воды без давления**". Водопроводная вода подаётся в машину с давлением на впуске не более 1 МПа/10 бар и температурой не выше 60°C.

Устройства, обеспечивающие безопасность **Блокирующее устройство на рукоятке** **распылителя**

- На рукоятке распылителя имеется блокирующее устройство. Заблокированную рукоятку распылителя активировать нельзя.

Термодатчик

- Термодатчик предохраняет двигатель от перегрузки. Через несколько минут после охлаждения датчика устройство снова можно включить.

Устройство защиты от повышенного давления

- Встроенный гидравлический предохранительный клапан защищает систему от избыточного давления.



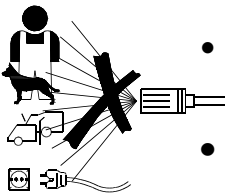
Во время работы

EN

RU

Внимание!

- Запрещается мыть асбестосодержащие поверхности под высоким давлением.
- Риск взрыва – не распылять огнеопасные жидкости.
- Во избежание порчи материалов, из которых изготовлена машина, не допускается попадание в неё жидких растворителей (напр., бензина, топочного мазута, разбавителей краски, ацетона). Распыляемое моющее средство обладает исключительной горючестью, взрывоопасностью и токсичностью.
- **Во избежание травмы** ни в коем случае не направляйте струю из распылителя на себя и окружающих даже для того, чтобы помыть одежду или обувь.



- Ни в коем случае не направляйте струю из распылителя на домашних и других животных.
- **Во избежание короткого замыкания** ни в коем случае не направляйте струю из распылителя на подключенное к сети электрооборудование и на саму машину.



- На распылитель воздействует ответная сила до 27,4 Н и крутящий момент, внезапно возникающий при активации пускового механизма во время использования ручки.



- Запрещается эксплуатация моечной машины высокого давления при температуре ниже 0°C.
- Ни в коем случае не запускайте замерзшую машину. На повреждения из-за мороза гарантия не распространяется !
- Следите за твердым, устойчивым положением ног.
- Машина должна работать только в вертикальном положении.
- Если необходимо отлучиться от машины или она не будет использоваться в течение 5 минут, ее следует выключить, используя выключатель пуск/стоп «O» (1).



По окончании работы

ВНИМАНИЕ!

- По окончании работы или оставляя машину без присмотра обязательно её выключите и выньте вилку из розетки.
- Отсоедините шланг, подающий воду в машину.
- Обязательно слейте воду из насоса, шланга и принадлежностей по окончании работы и прежде, чем помещать машину на хранение.



Техническое обслуживание и ремонт

ВНИМАНИЕ!

- Прежде чем приступать к техническому обслуживанию, чистке и ремонту, обязательно выньте вилку из розетки.
- Ремонтные работы любого рода выполняются только в мастерских, уполномоченных компанией Nilfisk, с использованием фирменных запчастей производства компании Nilfisk.
- Не пытайтесь выполнять какие-либо работы по обслуживанию помимо тех, о которых рассказывается в данном руководстве.
- Если машина не запускается, останавливается, вибрирует, а также при возникновении перепадов давления, проблем с двигателем, перегорания предохранителя или утечки воды, сверьтесь со схемой поиска и устранения неисправностей в данном руководстве. Если возникли другие неполадки, обратитесь к ближайшему дистрибьютору компании Nilfisk.



Утилизация моечной машины высокого давления

Пришедшую к негодности машину немедленно приведите в нерабочее состояние.

- Обесточьте машину.
- Срежьте шнур электропитания.

Не выбрасывайте электроприборы вместе с бытовым мусором. Согласно WEEE директиве 2012/19/ЕС о пришедших в негодность электрических и электронных приборах, бывшие в употреблении электроприборы подлежат сбору отдельно от остального мусора с передачей на переработку при соблюдении природоохранных нормативов. За дополнительной информацией обращайтесь к местным властям или к ближайшему дилеру.

EN

RU

3 Описание

3.1 Применение

Данная моечная машина высокого давления разработана для полупрофессиональной плановой очистки:

- *автомобилей, судов, фургонов, компонентов производственного процесса, а также для небольших работ по очистке в сфере строительства.*

высокого давления для разных видов очистки.

Используйте моечную машину высокого давления только по назначению, как описано в данном руководстве.

Соблюдайте меры предосторожности во избежание травм, повреждения машины и очищаемых поверхностей.

Раздел 5 описывает использование моечной машины

3.2 Рабочие детали и обзор устройства



См. разворот в конце данного руководства.

- 1 Выключатель пуск/стоп
- 2 Входной штуцер для воды (с фильтром)
- 3 Штуцер высокого давления
- 4 Шланг высокого давления
- 5 Сетевой электрический кабель
- 6 Регулятор давления / объёма воды
- 7 Ergo 2000 распылительный пистолет с предохранителем
- 8 Насадка Flexoro^{wer} Plus
- 9 Съёмный контейнер для моющих средств
- 10 Чистящий инструмент для насадки

- 11 Регулятор расхода моющих средств

- 12 Крюк для шланга

- 13 Табличка с обозначением модели

- 14 Кнопка для выдвижной ручки

- 15 Ручка тележки (выдвижная ручка)

- 16 Поворотный крючок для электрического кабеля

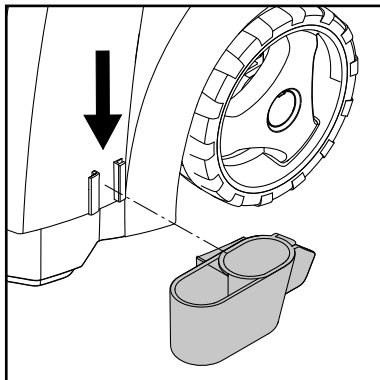
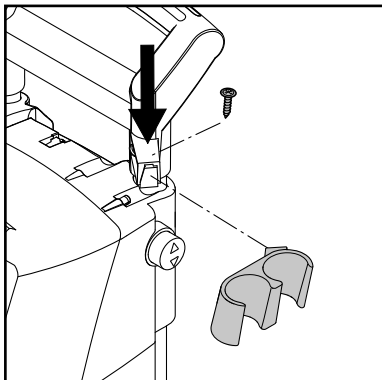
Технические

характеристики: См. табличку (13) с обозначением модели машины.

Изготовитель оставляет за собой право изменять технические характеристики.

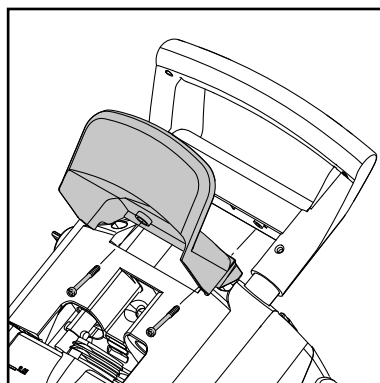
4 Перед началом эксплуатации моечной машины высокого давления

4.1 Монтаж креплений распылителя



Установите крепления распылителя на механизм.

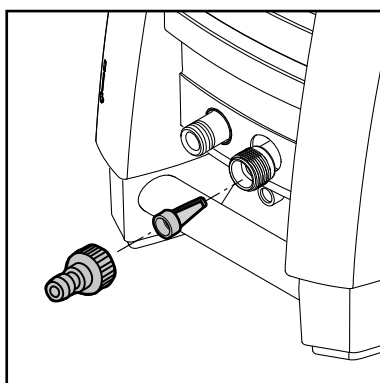
4.2 Монтаж крючков для шланга



Установите крюк для шланга (12) на устройство (2 винта)

Примечание. Крюк для шланга можно установить как на передней, так и на задней части ручки. Если устройство используется вместе со специальным стеновым крюком для размещения на стене, установите крюк на передней части ручки.

4.3 Установка быстроразъемного соединителя



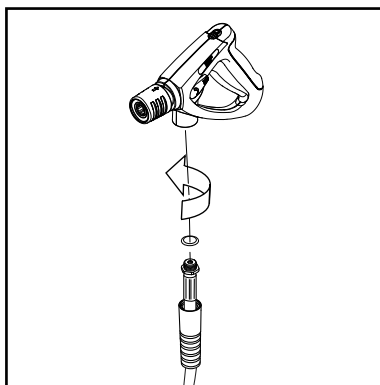
Плотно завинтите быстроразъемный соединитель на входном штуцере (2) для воды.

Примечание. В линии подачи воды должен быть установлен фильтр, задерживающий основное количество загрязнений, способных повредить клапаны насоса.



Осторожно. Если фильтр не будет установлен, гарантия будет аннулирована.

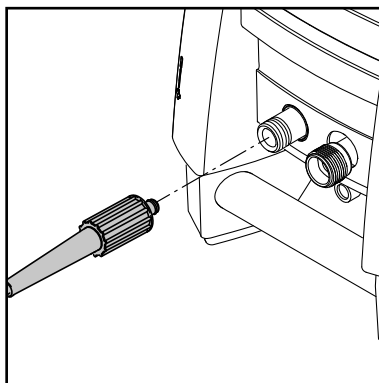
4.4 Подсоединение шланга высокого давления к распылительному пистолету



Атташ шланг высокого давления (4) к распылительному пистолету (7) и прикрутите его.

5 Эксплуатация моечной машины высокого давления

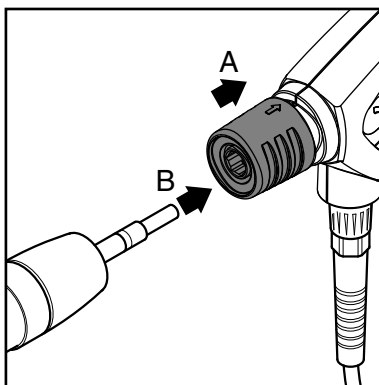
5.1 Подсоединение шланга высокого давления



Подсоедините шланг высокого давления (4) к патрубку для шланга высокого давления (3).

Используйте шланг-удлинитель длиной не более 7 м.

5.2 Подключение распылителя к выпускному устройству



1. Оттяните назад синюю быстродействующую механическую защелку (A) распылителя.
2. Вставьте ниппель наконечника распылителя (B) в быстросъемный соединитель и отпустите защелку.
3. Потяните наконечник распылителя (или другой аксессуар) вперед для проверки надежности его соединения с распылителем.

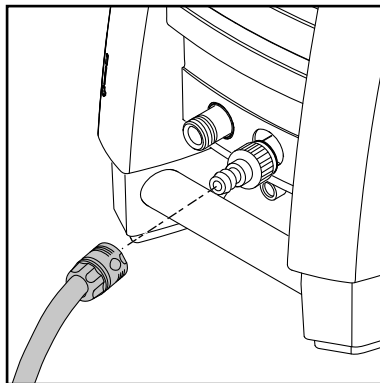


ВНИМАНИЕ!

Всегда удаляйте грязь с ниппеля перед подключением распылителя к выпускному устройству.

5.3 Подключение к водопроводу

Подойдет любой 0,5-дюймовый садовый шланг длиной не менее 10 м и не более 25 м.



ПРИМЕЧАНИЕ.

Подключение к коммунальным водопроводным сетям должно осуществляться

в соответствии с действующими правилами.



ВНИМАНИЕ! Используйте только воду

без всяких примесей. Если существует опасность попадания в воду песка на входе (например, из собственного колодца), следует установить дополнительный фильтр.

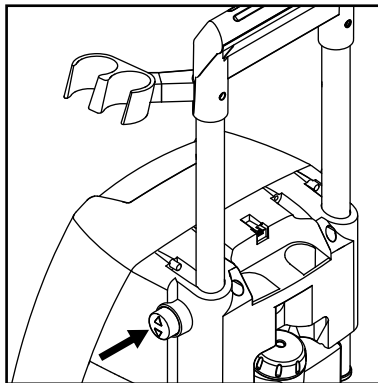
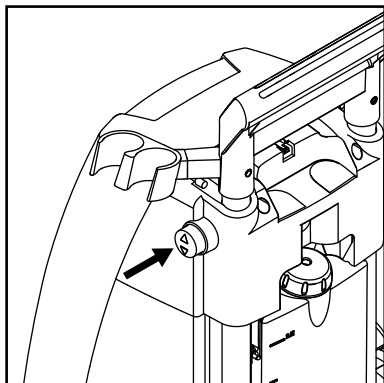
1. Пропустите воду через шланг, прежде чем подсоединить его к машине, чтобы предотвратить проникновение песка и грязи внутрь машины.

Примечание. Убедитесь, что фильтр установлен на входном патрубке для воды и он не засорен.

2. Подсоедините шланг к источнику подачи воды при помощи быстроразъемного соединителя (макс. давление воды на входе: 10 бар, макс. температура: 60°C).

3. Включите во ду.

5.4 Выдвижная ручка



Устройство имеет выдвижную ручку. Чтобы поднять или опустить ручку, нажмите кнопку и поднимите или опустите ручку. Характерный щелчок означает, что ручка встала в нужное положение.

5.5 Запуск и остановка машины (при подключении к источнику подачи воды)



Во время эксплуатации распылитель находится под нагрузкой - поэтому всегда крепко держите его обеими руками. **ВНИМАНИЕ! Направляйте насадку на землю.**

1. Убедитесь, что машина находится в горизонтальном положении.



ПРИМЕЧАНИЕ.
Не ставьте машину в высокую

- траву!
2. Снимите курок с предохранителя.
 3. Нажмите курок на рукоятке распылителя и подайте воду, чтобы выпустить воздух, находящийся в шланге высокого давления.
 4. Установите выключатель пуск/стоп (1) в положение «I».
 5. Нажмите на курок распылительного пистолета.

Всегда регулируйте расстояние и, следовательно, давление воды от насадки до поверхности, которую нужно очистить.

5.6 Запуск машины (при подсоединении к открытым контейнерам (режим всасывания))

Моечная машина может производить забор воды, например, из бака для дождевой воды. Шланг для подачи воды не должен быть слишком длинным (примерно 5 м).

Убедитесь, что бак с водой располагается на уровне, который выше машины.

Используйте внешний фильтр, если вода содержит примеси.

1. Перед подключением шланга подачи воды к машине убедитесь в том, что он заполнен водой. Поместите весь шланг в емкость

Не закрывайте установку во время эксплуатации и не используйте ее в помещении без достаточной вентиляции!



Примечание.

Если необходимо отлучиться от машины или она не будет использоваться в течение 5 минут, ее следует выключить, используя выключатель пуск/стоп «O» (1).

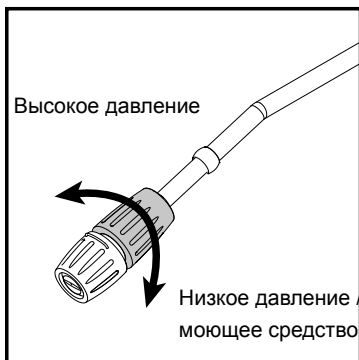
1. Установите выключатель пуск/стоп (1) в положение «O».
2. Отсоедините электрическую вилку от розетки.
3. Отключите подачу воды и нажмите на курок, чтобы сбросить давление в машине.
4. Включите предохранительное устройство распылительного пистолета (7).

Если отпустить курок распылительного пистолета, машина автоматически остановится. Она снова начнет работать, если нажать на курок распылительного пистолета.

с водой. Во избежание разлива погрузите водозаборный шланг в воду, пережмите его под водой, подсоедините его к машине с помощью быстроразъемного соединения и только после этого освободите шланг.

2. Демонтируйте рукоятку распылителя, распылитель и форсунку.
3. Поверните ручку выключателя в положение «I» и дайте воде протечь, пока из шланга и насоса не выйдет весь воздух.
4. Установите рукоятку распылителя, затем штангу.

5.7 Регулировка давления на насадке



Давление можно отрегулировать на насадке Flexorpower Plus.

5.8 Эксплуатация с моющими средствами

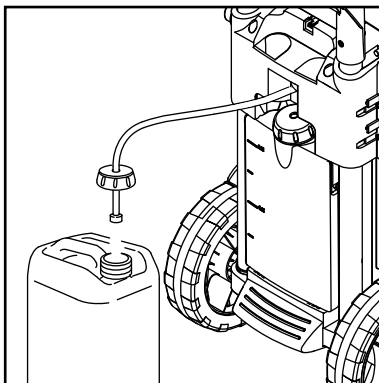
Применять моющие средства **НЕВОЗМОЖНО**, если подсоединён шланг-удлинитель.

1. Наполните контейнер моющим средством.
2. Установите насадку Flexorpower Plus и установите на ней низкое давление (см. раздел 5.7).
3. Установите регулятор расхода (11) на нужный объем моющего средства (0-5%).
4. Нанесите моющее средство снизу вверх.

5. Оставьте моющее средство действовать в течение времени, указанного на упаковке моющего средства, и промойте чистой водой.

Внешний контейнер с моющим средством

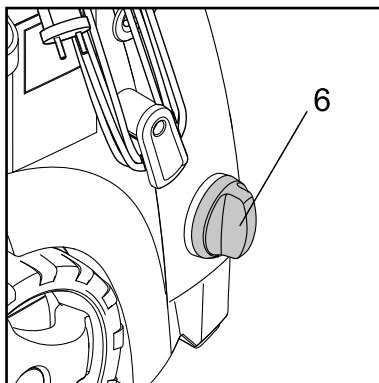
1. Снимите крышку с всасывающим шлангом с контейнера для моющего средства.
2. Установите крышку с всасывающим шлангом на внешний контейнер с моющим средством.



На крышке имеется стандартная резьба, она подходит к большинству контейнеров для моющих средств. Если у Вашего контейнера нестандартная резьба, отсоедините фильтр от всасывающего шланга и снимите крышку. Снова установите фильтр во всасывающий шланг.

Дополнительный шланг для моющего средства можно вытянуть из машины.

5.9 Регулировка давления/объема воды



Рабочее давление и объем воды можно регулировать на машине, поворачивая кнопку регулировки давления / объема воды (6).

6 Область применения и методы работы

- 6.1 Общие сведения** Эффективная очистка с помощью высокого давления возможна при соблюдении некоторых правил, а также при наличии определенного опыта очистки. Если правильно подобрать принадлежности и моющие средства, эффективность моечной машины высокого давления повышается. Далее приведена основная информация об очистке.
- 6.1.1 Моющее средство и пена** Пену или моющее средство необходимо наносить на сухие поверхности, чтобы химическое вещества непосредственно контактировали с грязью. Моющие средства наносятся снизу вверх, например, на кузов машины, чтобы избежать «сверхчистых» областей, где моющие средства накапливаются в большей концентрации и начинают стекать вниз. Оставьте моющее средство на несколько минут перед тем, как его смыть, но не допускайте его высыхания на поверхности. **Примечание.** Ни в коем случае не допускайте, чтобы моющие средства высыхали на поверхности. Иначе можно повредить поверхность, которую нужно очистить.
- 6.1.2 Механическое воздействие** Чтобы смыть плотные слои грязи, может потребоваться дополнительное механическое воздействие. С помощью специальных щёток можно удалить устойчивую грязь, дорожный материал и т.п.

7 После использования моечной машины

7.1 Хранение моечной Машина должна храниться в незамерзающем помещении!



Перед хранением следует слить воду из насоса, шланга и принадлежностей следующим образом:

1. Выключите машину (поворотный выключатель (1) в положение «О») и отсоедините водяной шланг и принадлежность.
2. Снова включите машину и нажмите на курок. Оставьте машину работающей, пока из распылительного пистолета не прекратит идти вода.
3. Выключите машину и отсоедините от сети. Намотайте электрический кабель на крючки, расположенные сбоку на машине.
4. Отделите рукоятку распылителя от штанги.

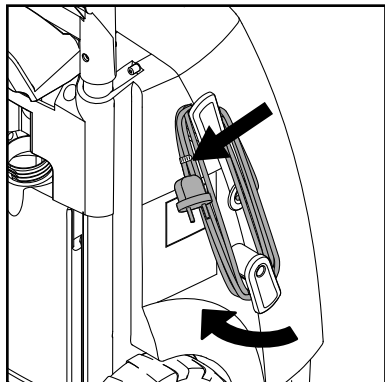
5. Отсоедините шланг высокого давления, смотайте его и поместите на подставку для хранения шланга.
6. Поместите распылительный пистолет, насадки и другие принадлежности в держатели на машине.

Если устройство по неосторожности заморожено, следует дождаться, пока оно оттаивает, и проверить на наличие повреждений.

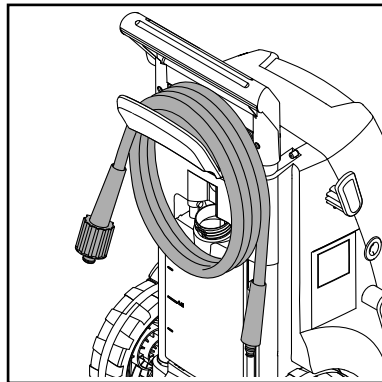
НИКОГДА НЕ ВКЛЮЧАЙТЕ ЗАМЕРЗШУЮ МАШИНУ.

Повреждения в результате замораживания не покрываются гарантией!

7.2 Сворачивание электрического кабеля и шланга высокого давления



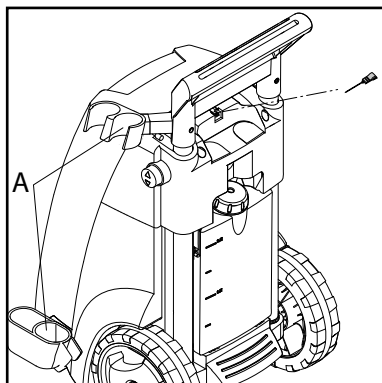
Во избежание несчастных случаев электрический кабель и шланг высокого да-



вления следует сворачивать очень аккуратно.

1. Намотать электрокабель на соответствующие крючки. Встроенные зажимы для надежного удерживания. Нижний крючок поворачивается, и электрический кабель освобождается.
2. Место шланг высокого давления на шланг крючок..

7.3 Хранение принадлежностей



Стандартные принадлежности (распылительный пистолет и распылитель, Чистящий инструмент для насадки) могут храниться непосредственно на моечной машине высокого давления.

8 Техническое обслуживание



ПРЕДУПРЕЖДЕНИЕ! Всегда отсоединяйте электрическую вилку от розетки перед техническим обслуживанием или очисткой.

Чтобы машина работала долго и бесперебойно, выполняйте следующие рекомендации:

- Промывайте водяной шланг, шланг высокого давления, распылитель

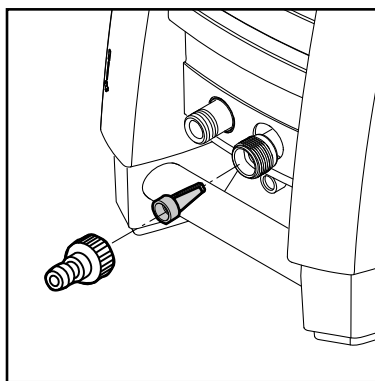
и принадлежности перед их установкой.

- Очищайте соединители от пыли и песка.
- Очищайте насадки.

Любой ремонт следует проводить только в специализированной мастерской с использованием запасных частей, выпущенных изготовителем машины.

8.1 Очистка входного водяного фильтра

Очищайте входной водяной фильтр раз в месяц или чаще в зависимости от использования.

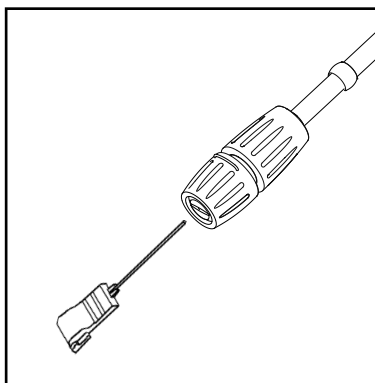


Осторожно отсоедините фильтр с помощью пассатижей и очистите его. Перед установкой убедитесь, что он не поврежден.

В линии подачи воды должен быть установлен фильтр, задерживающий загрязнения, способные повредить клапаны насоса.

ОСТОРОЖНО. Если фильтр не будет установлен, гарантия будет аннулирована.

8.2 Очистка насадки



Засорение насадки приведет к чрезмерному повышению давления в насосе. Поэтому насадку следует немедленно прочистить.

1. Выключите машину и снимите насадку.
2. Очистите насадку.

ВНИМАНИЕ! Чистящий инструмент (10) следует использовать только при снятой насадке!

3. Промойте насадку струей воды в обратном направлении.

- 8.3 Очистка вентиляционных отверстий машины** Машина должна быть чистой, чтобы охлаждающий воздух свободно проникал через ее вентиляционные отверстия.
- 8.4 Смазка соединений** Для обеспечения легкого соединения и предотвращения высыхания уплотнительных колец соединения следует регулярно смазывать.

9 Устранение неисправностей

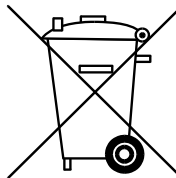
Во избежание недоразумений, перед обращением в сервисную службу компании Nilfisk необходимо проверить следующее.

Симптом	Причина	Рекомендуемые действия
Машина не включается	Машина не подключена к сети Неисправна розетка Перегорел предохранитель Неисправен кабель-удлиннитель	Подключите машину. Попробуйте использовать другую розетку. Замените предохранитель. Выключите другие машины. Попробуйте включить машину без кабеля-удлинителя.
Изменяется давление	Насос втягивает воздух Клапаны загрязнены, изношены или заедают Изношены уплотнения насоса	Проверьте, не проникает ли воздух в шланги и разъемы. Прочистите и установите их на место или свяжитесь с местным дистрибьютором Nilfisk. Прочистите и установите их на место или свяжитесь с местным дистрибьютором Nilfisk.
Двигатель гудит	Низкое напряжение или низкая температура	Нажмите на курок распылительного . пистолета
Машина останавливается	Перегорел предохранитель Неправильное напряжение сети Сработал датчик температуры Частично забита насадка	Замените предохранитель. Выключите другие машины. Убедитесь, что напряжение сети соответствует техническим требованиям на табличке с обозначением модели. Дайте машине остыть в течение 5 минут. Очистите насадку (см. раздел 7.2)
Перегорает предохранитель	Предохранитель с низким номиналом	Установите предохранитель с номиналом, превышающим потребляемый ток машины. Можно попробовать включить машину без кабеля-удлинителя.
Давление в машине пульсирует	Воздух во входном шланге/насосе Не отвечающая требованиям подача Частично забита насадка Засорен водяной фильтр Перекручен шланг	Дайте машине поработать с отпущенным курком, пока не восстановится нормальное рабочее давление. Убедитесь, что водоснабжение соответствует водопроводной воды требуемым техническим условиям (см. табличку с обозначением модели) ПРИМЕЧАНИЕ! Не используйте длинные, тонкие шланги (не менее 0,5 дюйма) Очистите насадку (см. раздел 7.2) Очистите фильтр (см. раздел 7.1) Выпрямите шланг.
Машина часто запускается и самопроизвольно останавливается	Насос/распылительный пистолет протекает	Обратитесь в ближайший сервисный центр Nilfisk.
Машина запускается, но	Насос/шланги или принадлежности замерзли Отсутствует подача воды Засорен водяной фильтр Забита насадка	Подождите, пока насос/шланги или принадлежности вода не выйдет не оттают. Подключите воду на вход машины. Очистите фильтр (см. раздел 7.1) Очистите насадку (см. раздел 7.2)
Падает давление в насосе	Неправильно настроена кнопка регулировки давления / объема воды.	Установите кнопку в правильное рабочее положение.

Если возникнут другие неполадки, не описанные выше, обратитесь к местному дистрибьютору Nilfisk.

10 Дополнительная информация

10.1 Ресайклинг пылесоса



Отслуживший свой срок пылесос сразу привести в негодное состояние.

1. Вынуть штекер из розетки и перерезать подсоединительный шнур.

Не выбрасывать электрические приборы в бытовой мусор!

Согласно WEEE Директиве 2012/19/EC по старым элек-

трическим и электронным устройствам эти электроустройства должны собираться отдельно и поступать на ресайклинг без ущерба для окружающей среды.

При возникновении вопросов следует обратиться к местным предписаниям и нормативам или связаться с поставщиком продукции Nilfisk.

10.2 Условия гарантии

Обычные условия гарантийного и послегарантийного обслуживания. (см. гарантийный талон)

Производитель оставляет за собой право на изменения в руководстве.

11 Основные технические данные

Тип		МС 2С-150/600
Номинальное давление	бар/МПа	150/16
Ударная сила при очистке	кг / силы	2,9
Объем водое	л/мин	10,2/9,5
Напряжение/фазы/частота/ток	В	230/1/ 50/14,5
Максимальная температура воды	°С	60
Кабель	метр	5
Насос	об/мин	2800
Размер сопла	1/8"	0.370
Уровень звукового давления	дБ(А)	73,5
Гарантируемый уровень звуковой мощности	дБ(А)	88
Вибрация (ISO 5349)	м/с ²	< 2,5
Вес	кг	28,1

12 Заявление о соответствии европейским стандартам

Мы, компания

Nilfisk A/S
Kornmarksvej 1
DK-2605 Broendby
Дания

настоящим заявляем, что следующее изделие:

Изделие	Описание	Тип
HPW - потребитель	230 V 1~, 50 Hz – IPX5	МС 2С-150/600

соответствует требованиям следующих стандартов:

Номер и редакция	Название
EN 60335-1:2012	Бытовые и аналогичные электрические приборы. Безопасность. Часть 1: общие требования
EN 60335-2-79:2012	Бытовые и аналогичные электрические приборы. Безопасность. Часть 2-79: Особые требования, предъявляемые к пароочистителям и очистителям высокого давления.
EN 55014-1:2006+A1:2009 +A2:2011	Электромагнитная совместимость. Требования к бытовой аппаратуре, электрическому инструменту и аналогичным приборам. Часть 1: эмиссия
EN 55014-2:1997+A1:2001 +A2:2008	Электромагнитная совместимость. Требования к бытовой аппаратуре, электрическому инструменту и аналогичным приборам. Часть 2: невосприимчивость. Стандарт на семейство изделий.
EN 61000-3-2:2006+A1:2009 +A2:2009	Электромагнитная совместимость. Часть 3-2: нормы. Нормы эмиссии гармонических составляющих тока для оборудования с потребляемым током < или = 16 А в одной фазе.
EN 61000-3-11:2000	Электромагнитная совместимость. Часть 3-3: нормы. Ограничение изменений, колебаний напряжения и фликера в низковольтных системах электроснабжения для оборудования с номинальным током <= 75 А в одной фазе, которое не подлежит условному соединению.
EN 50581:2012	Техническая документация для оценки электрических и электронных изделий по отношению к ограничению опасных веществ

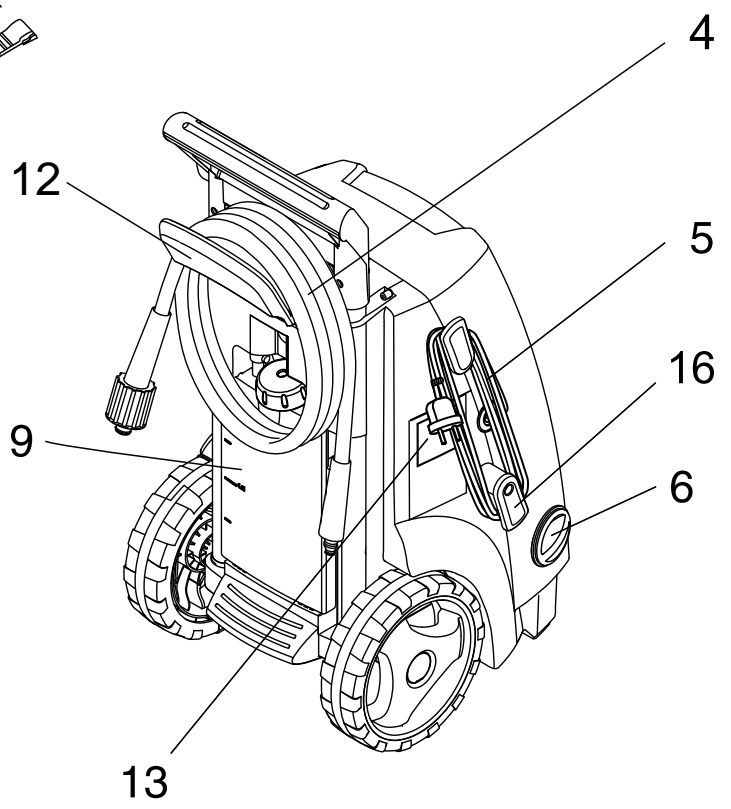
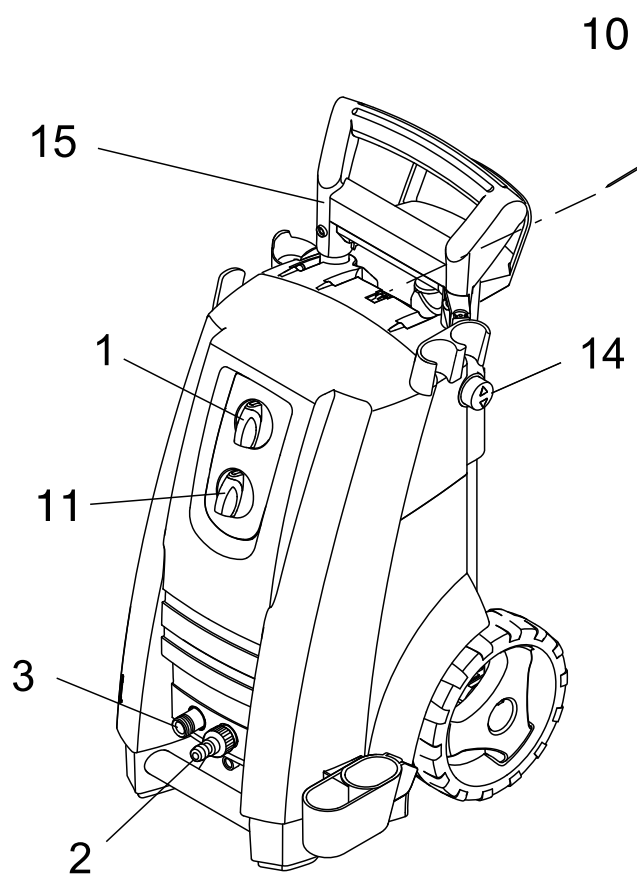
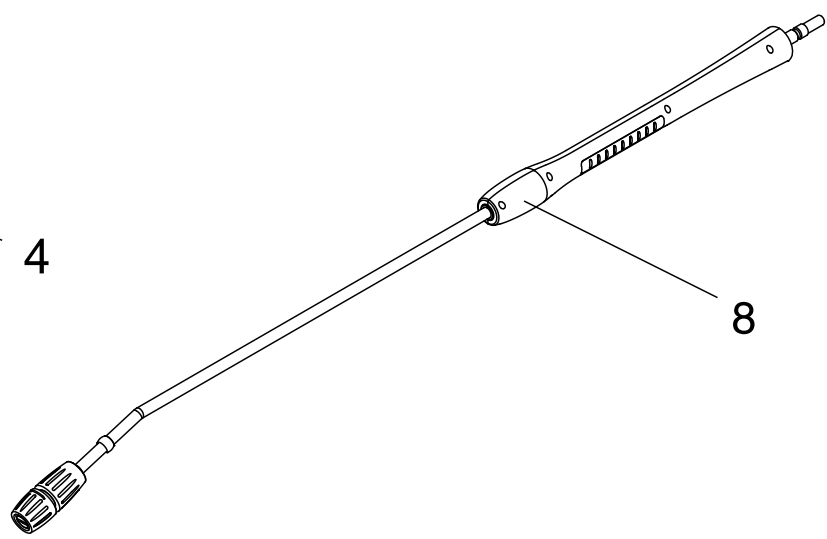
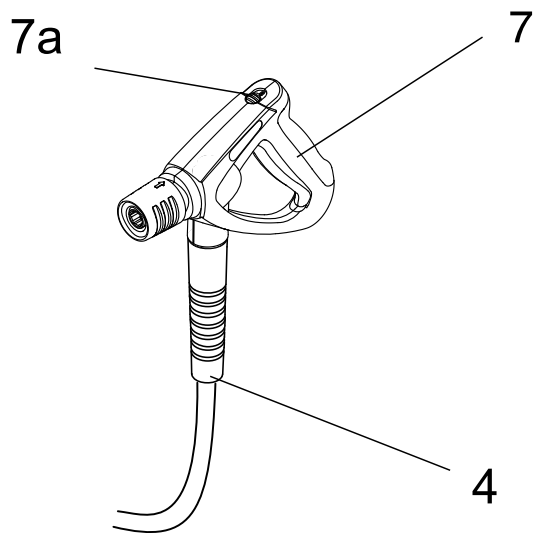
Соблюдены следующие предписания:

машина Директивы 2006/42/ЕС
Директива по ЭМС 2004/108/ЕС
Директива по ограничению содержания опасных веществ 2011/65/ЕС
Директива по уровню излучения шума 2000/14/ЕС – процедура оценки соответствия согласно приложению V.
Измеренный уровень шума: 73 dB; Гарантированный уровень шума: 88 dB
Регламент по экологическому проектированию для режима ожидания и выключенного состояния 1275/2008/ЕС

Хадсунд 21-07-2015 Антон Соренсен (Anton Sørensen)
Senior Vice President – Global Operations



Место	Дата	Имя и должность	Подпись





HEAD QUARTER

DENMARK

Nilfisk A/S
Kornmarksvej 1
DK-2605 Brøndby
Tel.: (+45) 4323 8100
www.nilfisk.com

SALES COMPANIES

ARGENTINA

Nilfisk srl.
Edificio Central Park
Herrera 1855, 6th floor/604
Ciudad de Buenos Aires
Tel.: (+54) 11 6091 1571
www.nilfisk.com.ar

AUSTRALIA

Nilfisk Pty Ltd
Unit 1/13 Bessemer Street
Blacktown NSW 2148
Tel.: (+61) 2 98348100
www.nilfisk.com.au

AUSTRIA

Nilfisk GmbH
Metzgerstrasse 68
5101 Bergheim bei Salzburg
Tel.: (+43) 662 456 400 90
www.nilfisk.at

BELGIUM

Nilfisk n.v.s.a.
Riverside Business Park
Boulevard Internationaaleaan 55
Bâtiment C3/C4 Gebouw
Bruxelles 1070
Tel.: (+32) 14 67 60 50
www.nilfisk.be

BRAZIL

Nilfisk do Brasil
Av. Eng. Luis Carlos Berrini, 550
40 Andar, Sala 03
SP - 04571-000 Sao Paulo
Tel.: (+11) 3959-0300 / 3945-4744
www.nilfisk.com.br

CANADA

Nilfisk Canada Company
240 Superior Boulevard
Mississauga, Ontario L5T 2L2
Tel.: (+1) 800-668-8400
www.nilfisk.ca

CHILE

Nilfisk S.A. (Comercial KCS Ltda)
Salar de Llamara 822
8320000 Santiago
Tel.: (+56) 2684 5000
www.nilfisk.cl

CHINA

Nilfisk
4189 Yindu Road
Xinzhuang Industrial Park
201108 Shanghai
Tel.: (+86) 21 3323 20000
www.nilfisk-cs.com

CZECH REPUBLIC

Nilfisk s.r.o.
VGP Park Horní Počernice
Do Čertous 1/2658
193 00 Praha 9
Tel.: (+420) 244 090 912
www.nilfisk.cz

DENMARK

Nilfisk Danmark A/S
Industrivej 1
Hadsund, DK-9560
Tel.: 72 18 21 20
www.nilfisk.dk

FINLAND

Nilfisk Oy Ab
Koskelontie 23 E
02920 Espoo
Tel.: (+358) 207 890 600
www.nilfisk.fi

FRANCE

Nilfisk SAS
26 Avenue de la Baltique
Villebon sur Yvette
91978 Courtabouef Cedex
Tel.: (+33) 169 59 87 00
www.nilfisk.fr

GERMANY

Nilfisk GmbH
Guido-Oberdorfer-Straße 2-10
89287 Bellenberg
Tel.: (+49) (0)7306/72-444
www.nilfisk.de

GREECE

Nilfisk A.E.
Αναπαύσεως 29
Κορωπί T.K. 194 00
Tel.: (30) 210 9119 600
www.nilfisk.gr

HOLLAND

Nilfisk B.V.
Versterkerstraat 5
1322 AN Almere
Tel.: (+31) 036 5460760
www.nilfisk.nl

HONG KONG

Nilfisk Ltd.
2001 HK Worsted Mills
Industrial Building
31-39, Wo Tong Tsui St.
Kwai Chung, N.T.
Tel.: (+852) 2427 5951
www.nilfisk.com

HUNGARY

Nilfisk Kft.
II. Rákóczi Ferenc út 10
2310 Szigetszentmiklós-Lakihegy
Tel.: (+36) 24 475 550
www.nilfisk.hu

INDIA

Nilfisk India Limited
Pramukh Plaza, 'B' Wing, 4th floor, Unit
No. 403
Cardinal Gracious Road, Chakala
Andheri (East) Mumbai 400 099
Tel.: (+91) 22 6118 8188
www.nilfisk.in

IRELAND

Nilfisk
1 Stokes Place
St. Stephen's Green
Dublin 2
Tel.: (+35) 3 12 94 38 38
www.nilfisk.ie

ITALY

Nilfisk SpA
Strada Comunale della Braglia, 18
26862 Guardamiglio (LO)
Tel.: (+39) (0) 377 414021
www.nilfisk.it

JAPAN

Nilfisk Inc.
1-6-6 Kita-shinyokohama, Kouhoku-ku
Yokohama, 223-0059
Tel.: (+81) 45548 2571
www.nilfisk.com

MALAYSIA

Nilfisk Sdn Bhd
Sd 33, Jalan KIP 10
Taman Perindustrian KIP
Sri Damansara
52200 Kuala Lumpur
Tel.: (60) 3603 627 43 120
www.nilfisk.com

MEXICO

Nilfisk de Mexico, S. de R.L. de C.V.
Pirineos #515 Int.
60-70 Microparque
Industrial WSantiago
76120 Queretaro
Tel.: (+52) (442) 427 77 00
www.nilfisk.com

NEW ZEALAND

Nilfisk Limited
Danish House
6 Rockridge Avenue
Penrose, Auckland 1061
Tel.: (+64) 9526 3890
www.nilfisk.com.au

NORWAY

Nilfisk AS
Bjørnerudveien 24
1266 Oslo
Tel.: (+47) 22 75 17 80
www.nilfisk.no

PERU

Nilfisk S.A.C.
Calle Boulevard 162, Of. 703, Lima 33-
Perú
Lima
Tel.: (511) 435-6840
www.nilfisk.com

POLAND

Nilfisk Sp. Z.O.O.
Millenium Logistic Park
ul. 3 Maja 8, Bud. B4
05-800 Pruszków
Tel.: (+48) 22 738 3750
www.nilfisk.pl

PORTUGAL

Nilfisk Lda.
Sintra Business Park
Zona Industrial Da Abrunheira
Edifício 1, 1º A
P2710-089 Sintra
Tel.: (+351) 21 911 2670
www.nilfisk.pt

RUSSIA

Nilfisk LLC
Vyatskaya str. 27, bld. 7/1st
127015 Moscow
Tel.: (+7) 495 783 9602
www.nilfisk.ru

SINGAPORE

Den-Sin
22 Tuas Avenue 2
639453 Singapore
Tel.: (+65) 6268 1006
www.densin.com

SLOVAKIA

Nilfisk s.r.o.
Bancikovej 1/A
SK-821 03 Bratislava
Tel.: (+421) 910 222 928
www.nilfisk.sk

SOUTH AFRICA

WAP South Africa
12 Newton Street
Spartan 1630
Tel.: (+27) 11 975 7060
www.wap.com.za

SOUTH KOREA

Nilfisk Korea
3F Duksoo B/D, 317-15
Sungsoo-Dong 2Ga
Sungdong-Gu, Seoul
Tel.: (+82) 2497 8636
www.nilfisk.co.kr

SPAIN

Nilfisk S.A.
Torre d'Ara,
Passeig del Rengle, 5 Plta. 10ª
08302 Mataró
Tel.: (34) 93 741 2400
www.nilfisk.es

SWEDEN

Nilfisk AB
Taljegårdsgatan 4
431 53 Mölndal
Tel.: (+46) 31 706 73 00
www.nilfisk.se

SWITZERLAND

Nilfisk AG
Ringstrasse 19
Kircheberg/Industri Stelz
9500 Wil
Tel.: (+41) 71 92 38 444
www.nilfisk.ch

TAIWAN

Nilfisk Ltd
Taiwan Branch (H.K)
No. 5, Wan Fang Road
Taipei
Tel.: (+88) 6227 00 22 68
www.nilfisk.tw

THAILAND

Nilfisk Co. Ltd.
89 Soi Chokechai-Ruammitr
Viphavadee-Rangsit Road
Ladyao, Jatuchak, Bangkok 10900
Tel.: (+66) 2275 5630
www.nilfisk.co.th

TURKEY

Nilfisk A.S.
Serifali Mh. Bayraktar Bulv. Sehit Sk. No:7
Ümraniye, 34775 Istanbul
Tel.: +90 216 466 94 94
www.nilfisk.com.tr

UNITED ARAB EMIRATES

Nilfisk Middle East Branch
SAIF-Zone
P.O. Box 122298
Sharjah
Tel.: (+971) (0) 655-78813
www.nilfisk.com

UNITED KINGDOM

Nilfisk Ltd.
Nilfisk House, Bowerbank Way
Gilwilly Industrial Estate, Penrith
Cumbria CA11 9BQ
Tel.: (+44) (0) 1768 868995
www.nilfisk.co.uk

UNITED STATES

Nilfisk Inc.
14600 21st Avenue North
Plymouth, MN-55447
Tel.: (+1) 800-989-2235
www.nilfisk.com

VIETNAM

Nilfisk Vietnam
No. 51 Doc Ngu Str.
P. Vinh Phúc, Q.Ba Dinh
Hanoi
Tel.: (+84) 761 5642
www.nilfisk.com