



Электротехнический завод «КВТ», г. Калуга

Пресс гидравлический для резки электротехнических шин



Профессиональная серия

Паспорт модели:

ШР-150 NEO (КВТ)

ШР-150V NEO (КВТ)

www.kvt.su

ВНИМАНИЕ!

Прочитайте данный паспорт перед эксплуатацией инструмента и сохраните его для дальнейшего использования. Пожалуйста, обратите внимание на предупреждающие надписи. Это поможет Вам продлить срок службы инструмента, избежать его повреждения и травм при работе.

Назначение

Пресс гидравлический **ШР-150 NEO (КВТ)**, **ШР-150V NEO (КВТ)** предназначен для резки медных и алюминиевых электротехнических шин, а также шин из конструкционной стали.

Комплект поставки

Пресс 1 шт.
Ремкомплект (уплотнительные кольца) . . . 1 шт.
Паспорт 1 шт.

Технические характеристики

Параметры	ШР-150 NEO	ШР-150V NEO	
Максимальная толщина шины:			
	алюминиевая, мм	10	10
	медная, мм	10	10
стальная, мм	6	6	
Максимальное усилие, т	20	20	
Рабочая жидкость	Гидравлическое всесезонное масло «КВТ»		
Диапазон рабочих температур	-15...+50 С°		
Вес инструмента/ комплекта, кг	27,0/ 30,5	28,7/ 31,5	
Габаритные размеры инструмента, мм	260x175x365	260x175x365	
Габаритные размеры упаковки, мм	445x215x385	420x360x195	
Пресс совместим с любыми гидравлическими помпами производства КВТ с объемом рабочей жидкости не менее 0,6 л			

Устройство и принцип работы

Пресс гидравлический для резки шин **ШР-150 NEO (КВТ)**, **ШР-150V NEO (КВТ)** состоит из станины, на которой закреплен корпус с гидравлическим цилиндром. Станина имеет отверстия для стационарного крепления прессы. Рабочая жидкость подается от выносной помпы по рукаву высокого давления через быстроразъемное соединение (БРС) в полость гидравлического цилиндра, воздействуя на поршень. Поршень под давлением рабочей жидкости перемещает подвижный нож, который воздействует на электротехническую шину, расположенную на двух неподвижных ножах. Шина фиксируется центрирующими планками в горизонтальной плоскости и установочным винтом в вертикальной плоскости.

Возвратная пружина после сброса давления перемещает поршень с подвижным ножом в исходное положение.

После резки шины ШР-150V NEO образуется высечка порядка 9мм.

Устройство и принцип работы

Быстроразъемное
соединение (БРС)

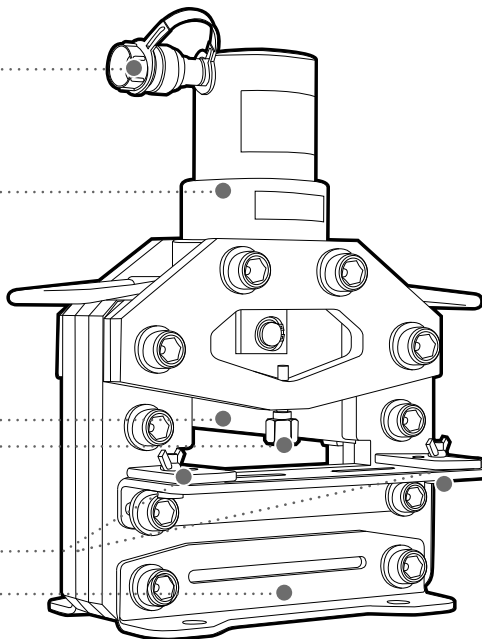
Гидравлический
цилиндр

Нож подвижный

Установочный винт

Центрирующие
планки

Станина



Меры безопасности

- Пресс гидравлический **ШР-150 NEO (КВТ), ШР-150V NEO (КВТ)** является профессиональным инструментом, эксплуатация и обслуживание которого должна производиться квалифицированным персоналом



Ознакомьтесь с инструкцией!

Перед началом работы внимательно изучите паспорт инструмента!



Максимальная толщина медной и алюминиевой шины!

Не превышайте технических возможностей инструмента!



Осторожно! Возможно травмирование!

Берегите руки! Не помещайте пальцы в рабочую зону инструмента!

Перед тем как отсоединять шланг помпы убедитесь, что давление в системе сброшено.

Меры безопасности

- Не используйте пресс при обнаружении каких-либо повреждений
- Внимательно осмотрите рукав высокого давления на предмет целостности
- Не используйте инструмент при обнаружении повреждений рукава высокого давления
- Во время работы рукав должен быть без перегибов и максимально выпрямлен
- Перед тем как отсоединять рукав убедитесь, что давление в системе сброшено
- Закрывайте БРС рукава высокого давления заглушкой, когда он отсоединен во избежание загрязнения клапана
- Не проводите работы при температурах выше или ниже рабочего диапазона, это может привести к поломке инструмента
- После длительного использования масло постепенно утрачивает свои рабочие характеристики и требует замены (не менее 1 раза в 2 года, а в случае интенсивного использования не реже 1 раза в год)
- В случае обнаружения некорректной работы пресса, а так же в случае обнаружения неисправностей, прекратите её использование и обратитесь в Сервисный Центр КВТ
- В случае проведения самостоятельного ремонта используйте только оригинальные запчасти КВТ, которые Вы можете приобрести в Сервисном Центре КВТ. Предварительно согласуйте проведение самостоятельного ремонта с Сервисным Центром КВТ, иначе возможна потеря гарантии на инструмент (согласно разделу №4 п.6 Положения о гарантийном обслуживании)



ВНИМАНИЕ!

Предупреждения, меры безопасности, приводимые в данном руководстве, не могут предусмотреть все возможные ситуации. Квалифицированный рабочий персонал должен понимать, что здравый смысл и осторожность должны присутствовать при работе с оборудованием.

Порядок работы

- 1** Расположите шину в рабочей зоне на станине и зафиксируйте её центрующими планками и установочным винтом
- 2** Создайте давление на помпе и разрежьте шину
- 3** Сбросьте давление на помпе, после чего подвижный нож вернется в исходное положение
- 4** Расфиксируйте установочный винт и центрирующие планки, после чего извлеките шину из рабочей зоны

Обслуживание инструмента

- После завершения работ инструмент должен быть протерт чистой ветошью для удаления различной грязи, прежде всего в местах подвижных частей

Хранение и транспортировка

ХРАНЕНИЕ

- Храните инструмент в сухом помещении
- Если инструмент долгое время находился на холоде при температуре ниже -15°C , то прежде чем начать работу выдержите пресс 2-3 часа при температуре не ниже $+10^{\circ}\text{C}$. При этом удалите ветошью конденсат с поверхности инструмента во избежание попадания влаги в гидросистему инструмента
- Во время длительного хранения обрабатывайте инструмент противокоррозионным составом

ТРАНСПОРТИРОВКА

- Транспортировку пресса производите в индивидуальной и жесткой транспортной упаковке, обеспечивающей целостность инструмента
- Соблюдайте правила вертикали во время транспортировки обозначая общепринятыми знаками расположение груза
- Во время транспортировки не подвергайте ударам, оберегайте от воздействия влаги и попадания атмосферных осадков

Возможные неисправности и способы их устранения

1 ОТСУТСТВУЕТ НЕОБХОДИМОЕ ДАВЛЕНИЕ

«Причина» - недостаточно гидравлического масла в помпе

«Решение» - долить рекомендуемое масло до необходимого объема согласно инструкции приложенной к помпе

«Причина» - загрязнение гидравлической системы помпы

«Решение» - замените гидравлическое масло согласно инструкции к помпе

2 ШТОК НЕ ВОЗВРАЩАЕТСЯ В ИСХОДНОЕ ПОЛОЖЕНИЕ

«Причина» - БРС рукава высокого давления недостаточно хорошо присоединен к прессу

«Решение» - сбросьте давление на помпе и дозатянуть гайку БРС до упора

3 ТЕЧЬ МАСЛА

«Причина» - износ уплотнений

«Решение» - замените уплотнения самостоятельно согласно инструкции на сайте КВТ в разделе самостоятельный ремонт www.kvt.su, либо обратитесь в Сервисный Центр КВТ

4 ИНЫЕ НЕИСПРАВНОСТИ

Обратитесь в сервисный центр КВТ



По вопросу приобретения необходимых запчастей в случае проведения самостоятельного ремонта обратитесь в Сервисный Центр КВТ, либо отправьте инструмент для проведения ремонта

Правила гарантийного обслуживания

Уважаемые покупатели!

Мы непрерывно работаем над повышением качества обслуживания своих клиентов. Если у Вас возникли какие-либо проблемы с инструментом, мы всегда рассмотрим Ваши претензии и сделаем все возможное для их удовлетворения.

Гарантийный срок **ШР-150 NEO (КВТ), ШР-150V NEO (КВТ)** - 36 месяцев со дня продажи инструмента (что подтверждается документами о приобретении). Гарантия не распространяется, либо ограничена сроками на ряд деталей, комплектующих, а так же на случаи, которые не являются гарантийными согласно разделу №3 и №4 Положения о гарантийном обслуживании

Гарантийные обязательства не распространяются (согласно разделу №3 Общего положения о гарантийном обслуживании):

- Инструмент с отсутствующими товарными знаками, без возможности его идентификации в качестве инструмента торговой марки «КВТ»;
- На упаковку, расходные материалы и аксессуары (фильтры, сетки, мешки, картриджи, ножи, насадки и т.п.);
- Рабочие головы, штоки и рукоятки в гидравлических прессах, не оборудованных клапаном автоматического сброса давления (АСД);
- Резиновые и фторопластовые уплотнители гидравлического оборудования;
- Храповой механизм (храповик, собачка, пружины) секторных ножниц, пресс-клещей и прочего инструмента, имеющего данный механизм в своей конструкции (изменена формулировка);
- Все лезвия режущего инструмента (кабелерезов, тросорезов, болторезов и т.п.);
- Резьбовые шпильки для пробивки отверстий;
- Возвратные пружины в ручном инструменте (пресс-клещи, стрипперы для проводов и т.д.);
- Элементы питания, внешние блоки питания и зарядные устройства и сетевые питающие кабели;
- Подшипники скольжения, качения;
- Лазерные маркеры;
- Пьезоэлементы и клапана портативных паяльников и горелок бутановых;
- Метизные крепления;
- Целостность и работоспособность комплектов для резки кабеля под напряжением после проведения прокола кабеля под напряжением;
- Молнии, пластиковые застежки и пряжки сумок, рюкзаков и кофр.

Случай не является гарантийным (согласно разделу №4 Общего положения о гарантийном обслуживании):

- При предъявлении претензий по внешнему виду, механическим повреждениям, отсутствию крепежа и некомплектности инструмента, возникшим после передачи товара Покупателю.
- При наличии повреждений, вызванных использованием инструмента не по назначению, связанных с нарушением правил эксплуатации, порядка регламентных работ, а также условий хранения и транспортировки.

Правила гарантийного обслуживания

- При наличии следов деформации или разрушения деталей и узлов инструмента, вызванных превышением допустимых технических возможностей инструмента (например, превышение максимально допустимых диаметров кабелей, тросов при резке, резке кабелей со стальным сердечником ножницами, не предназначенными для этого и т.д.).
- При самостоятельном ремонте, внесении изменений в конструкцию инструмента, либо ремонте в других мастерских и сервисных центрах.
- При самостоятельной регулировке инструмента, приведшей к выходу инструмента из строя.
- При замене деталей инструмента или расходных материалов на нештатные.
- В случае поломки или снижения работоспособности инструмента в результате влияния внешних неблагоприятных факторов (воздействия влаги, агрессивных сред, высоких температур и т.п.)
- При выработке и износе отдельных узлов инструмента, возникших по причине чрезмерно интенсивного использования инструмента.
- При наличии повреждений, либо преждевременного выхода из строя деталей и узлов, вызванных попаданием грязи, абразивных частиц и посторонних предметов в подвижные механические и гидравлические узлы инструмента.
- В случае отсутствия каких-либо комплектующих, узлов или деталей инструмента, а также отломанных и сломанных частей.
- При нарушениях работоспособности инструмента, возникших по причинам независящим от производителя (форс-мажорные обстоятельства, стихийные бедствия, пожары, техногенные катастрофы и т.п.).

Срок службы

Средний срок службы инструмента при условии соблюдения потребителем правил эксплуатации составляет 36 месяцев. Срок службы исчисляются с даты ввода инструмента в эксплуатацию. Фактический срок службы инструмента не ограничивается указанным сроком, а определяется его техническим состоянием.

Адреса и контакты

ИЗГОТОВИТЕЛЬ

ООО «КЭЗ КВТ»
248033, Россия, г. Калуга
пер. Секиотовский, д. 12

СЕРВИСНЫЙ ЦЕНТР КВТ

248033, Россия, г. Калуга
пер. Секиотовский, д. 12
телефон: (4842)595-260
адрес электронной почты: service@kvt.su

* Подробная информация о технических характеристиках, гарантийном положении, самостоятельном ремонте и пр., размещена на сайте завода-изготовителя www.kvt.su

Завод-изготовитель оставляет за собой право вносить изменения в конструкцию инструмента без уведомления

Сведения о приемке

Пресс гидравлический
ШР-150 NEO (КВТ)
ШР-150V NEO (КВТ)

Штамп ОТК

Соответствует техническим условиям
ТУ 4834-019-97284872-2006.
Признан годным для эксплуатации.

Отметка о продаже