

# С 135.1 / C-PG 135.1 X-TRA / С 135.1i X-TRA

## Эксплуатации



Данные указания состоят из 3 частей. Часть 1:1 Указания по технике безопасности. Часть 1:2 Мойка высокого давления. Часть 1:3 Сертификат соответствия требованиям.

## Часть 1:1 Указания по технике безопасности



Перед первым использованием машины следует внимательно прочитать указания. Данные указания должны быть сохранены для обращения к ним впоследствии.



Указания по технике безопасности, помеченные таким значком, обязательны к соблюдению во избежание травм и серьезного ущерба.

### Внимание!

⚠ Данное устройство предназначено для использования с моющими средствами, поставляемыми или рекомендованными компанией Nilfisk. Использование других моющих или химических средств может негативно повлиять на безопасность.

⚠ Насадки высокого давления могут представлять опасность в случае ненадлежащего использования. Нельзя направлять струю на людей, включенное электрооборудование или на само устройство.



⚠ Запрещается использовать машину в окружении людей, если они не носят защитную одежду.

⚠ Нельзя направлять насадку на себя или других людей для очистки обуви.

⚠ Риск взрыва – не распылять огнеопасные жидкости.

⚠ Очистители высокого давления не предназначены для использования детьми или необученным персоналом.

⚠ Шланги, фитинги и муфты, находящиеся под высоким давлением, являются важными элементами обеспечения безопасности машины. Допускается использование только шлангов, фитингов и муфт, рекомендованных компанией Nilfisk.

⚠ Для обеспечения безопасности разрешается использовать только оригинальные запасные части Nilfisk.

⚠ Вода, прошедшая через обратный клапан, считается непригодной для питья.

⚠ Запрещается эксплуатировать машину с поврежденным шнуром питания или основными компонентами (защитными устройствами, шлангами высокого давления, распылителем с переключателем и т.д.).

⚠ Несоответствующие удлинительные кабели могут быть опасны. Удлинительный кабель (если используется), должен быть пригоден для на-

ружного применения, не допускается намокание соединений и их соприкосновение с землей. Рекомендуется использовать кабельный барабан, обеспечивающий расстояние от розетки до земли не менее 60 мм.

⚠ По окончании работы, а также оставляя машину без присмотра, выбирая другую функцию, выполняя ремонт или обслуживание необходимо выключить машину и извлечь вилку из розетки.

⚠ При использовании очистителей высокого давления могут образовываться аэрозоли. Вдыхание аэрозолей может быть опасным для здоровья. В зависимости от окружения, для защиты от аэрозолей может потребоваться респираторная маска класса FFP 2 или подобного.

### Использование по назначению и ответственность

• Устройства серий C, D, E и P были разработаны для использования в бытовых целях в вертикальном положении. Любое другое использование является использованием не по назначению.

• Для получения необходимого результата в определенных условиях используется различное давление и различные моющие средства. Требуется соблюдать указания по применению, утилизации моющего средства и действиям в экстренных ситуациях.

• Запрещено использовать машину при температурах ниже 0°C. Запрещено запускать замёрзшую машину, эксплуатировать её вне помещения и накрывать во время использования. Эти действия считаются использованием не по назначению. Неверное использование, а также применение несоответствующего давления и моющего средства могут привести к повреждению машины, поверхности, материала и других устройств.

Эти действия считаются использованием не по назначению. За ущерб любого рода из-за неверного использования машины компания Nilfisk ответственности не несёт.

Дополнительную информацию по эксплуатации, утилизации и действиям в экстренных ситуациях см. на веб-сайте [www.get-started.nilfisk.com](http://www.get-started.nilfisk.com).

### Устройства обеспечения безопасности и их функции

При отпуске пускового механизма машина автоматически останавливается. При активации пускового механизма машина снова начинает работать. На рукоятке распылителя имеется блокирующее устройство. Заблокированный распылитель активировать нельзя.

Машина оснащена системой защиты от перегрева, автоматически возвращающейся в исходное

состояние. При перегреве система отключает подачу электропитания. В этом случае следует дождаться охлаждения машины. Встроенный гидравлический предохранительный клапан защищает устройство от избыточного давления.

### **Осторожно!**

Подключение электропитания должно осуществляться квалифицированным электриком и соответствовать стандарту МЭК 60364-1. Рекомендуется использовать систему питания либо с устройством остаточного тока, которое будет прерывать питание в случае тока утечки более 30 мА на протяжении 30 мс, либо с устройством, которое будет контролировать цепь заземления.

- Пусковые предохранители двигателя и предохранители с задержкой срабатывания, имеющие характеристику «D», следует использовать в соответствии со стандартом IEC 947-2 или другими применимыми стандартами, не регулируемые МЭК.
- Во избежание несчастного случая поврежденный шнур питания подлежит замене авторизованным дистрибьютором компании Nilfisk или другим квалифицированным специалистом.
- Дополнительные действий не требуется для настройки машин, отмеченных двойным напряжением и частотой.
- Нельзя позволять детям играть с машиной.
- Операторам и другим лицам, находящимся в непосредственной близости от места проведения работ, необходимо принять меры по защите себя от разлетающегося мусора.
- Во время работы необходимо носить защитную обувь, маску, средства защиты органов слуха, очки и специальную одежду.
- Вырабатываемое машиной высокое давление является источником опасности. Распылитель следует удерживать крепко обеими руками. Во время работы на распылитель воздействует сила отдачи и резко возникающий крутящий момент.
- Соотношение размера и силы отдачи см. в части 3.
- Транспортировка Поместить машину горизонтально на заднюю сторону и закрепить ремнями.

### **За пределами ЕС**

Моечные машины высокого давления не должны использоваться и обслуживаться детьми, лицами с ограниченными физическими, сенсорными или умственными способностями, а также не обладающими соответствующим опытом или знаниями.


## **Часть 1:2 Мойка высокого давления**

Обзор машины и компонентов; иллюстрированные разделы, касающиеся подготовки, эксплуатации, подключения воды, хранения и обслуживания.

### **A Распаковка и подготовка к использованию**

См. иллюстрации в разделе А.

### **B Подключение к водопроводу с питьевой водой**

 Моющие машины высокого давления не предназначены для подключения к водопроводу с питьевой водой. При подключении машины к водопроводу необходимо учитывать национальное законодательство и при необходимости использовать обратный клапан.

- Садовый шланг ½", 10-25 м.
- См. иллюстрацию в разделе В.


### **C Подключение к другим источникам воды**

В режиме всасывания машину можно подключить к баку дождевой воды, реке, озеру, цистерне и т.п. См. иллюстрации в разделе С.

### **D Установление связи машины с рукояткой**

Только версии C-PG и D-PG. Установить связь между машиной и рукояткой требуется в течение 2 минут после установки батареи, D1.1. Во время поиска машины мигает оранжевый индикатор. После установления связи индикатор погаснет. См. иллюстрации D1.1 – D1.5. Если связь не установлена, следует выполнить процедуру в соответствии с иллюстрациями D2.1 – D2.5. Регулировка питания обозначается зеленым светом, см. иллюстрации D3.1 и D3.2.

### **E Оставление машины без присмотра более чем на 5 минут.**

 См. предупреждения. См. иллюстрацию в разделе Е.

### **F Действия после использования и хранение**

После использования требуется выполнить следующее. Выключить машину. Опорожнить машину и принадлежности от воды, чтобы не допустить замерзания. Извлечь вилку из розетки. Отсоединить шланг подачи воды. Свернуть шнур питания и шланг высокого давления во избежание

повреждения шнура, вилки, шланга и креплений. Хранить машину следует при температуре выше нуля.

- См. иллюстрации в разделе F.

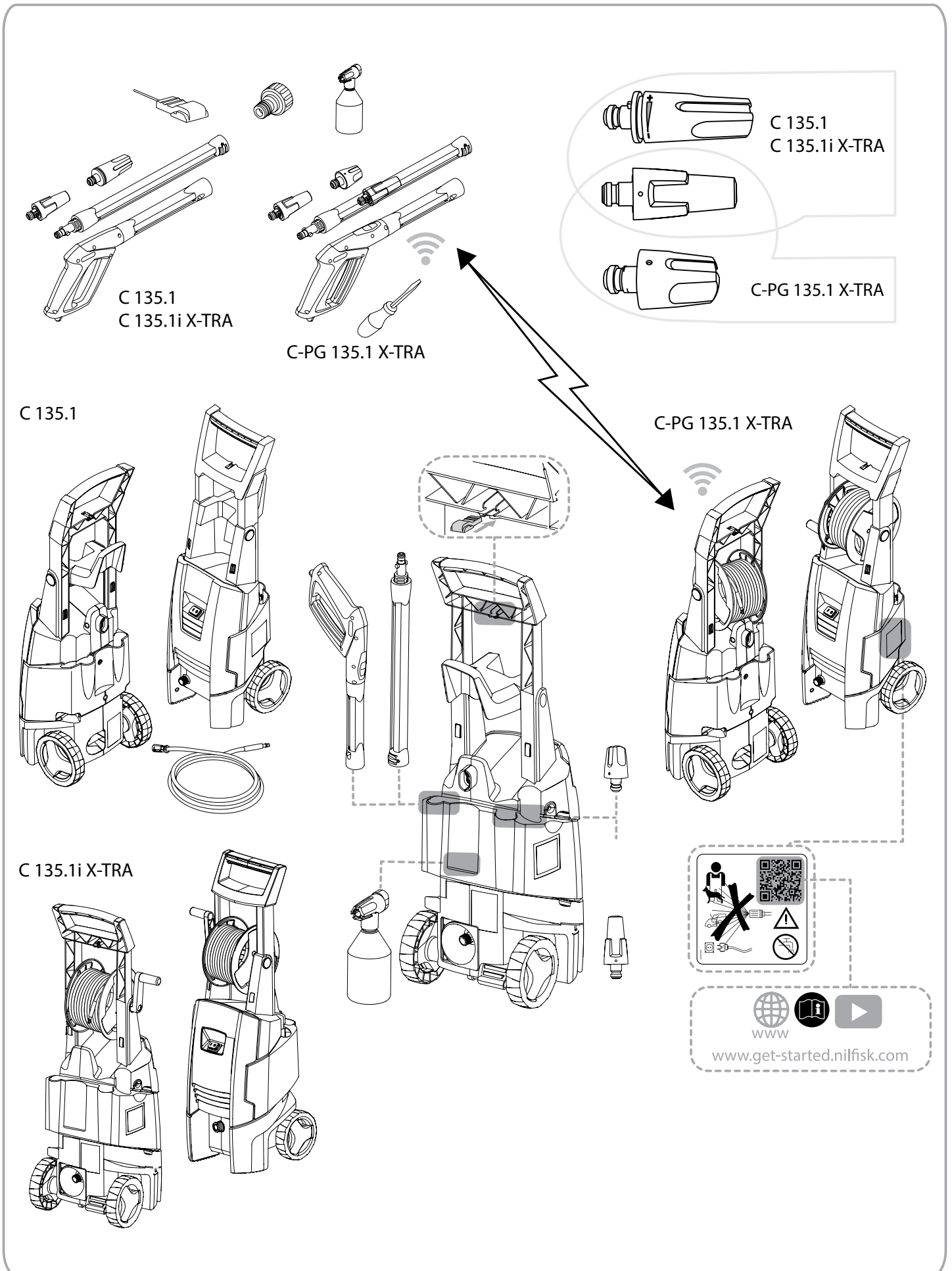
## **G Обслуживание, осмотр и ремонт**

После длительного хранения перед использованием требуется провести обслуживание машины.

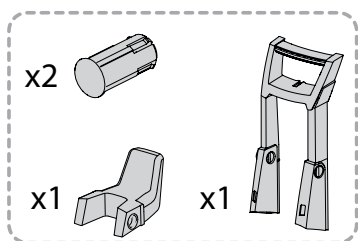
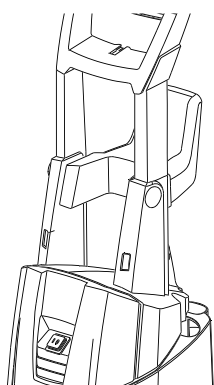
⚠ Перед использованием необходимо осматривать машину и оборудование на наличие повреждений. При выявлении повреждений следует действовать в соответствии с приведёнными предупреждениями.

- Нельзя выполнять какие-либо работы по обслуживанию помимо тех, которые описаны в данном руководстве. Если машина не запускается, останавливается, вибрирует, в случае колебаний давления, проблем с двигателем, перегорания предохранителя или утечки воды сверьтесь со схемой поиска и устранения неисправностей на веб-сайте [www.get-started.nilfisk.com](http://www.get-started.nilfisk.com). Ремонтные работы любого рода выполняются только в мастерских, уполномоченных компанией Nilfisk, с использованием фирменных запчастей производства Nilfisk.
- Обслуживание осуществляется в соответствии с иллюстрациями в разделе G.

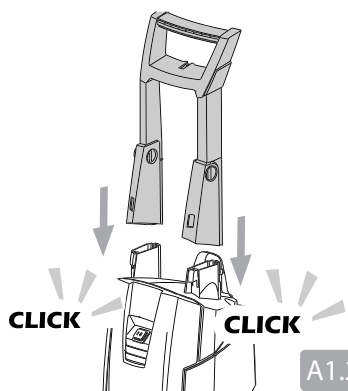
# Часть 1:2 Мойка высокого давления



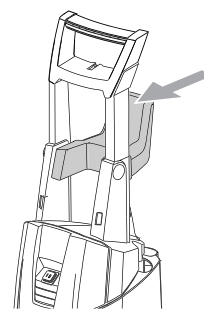
A



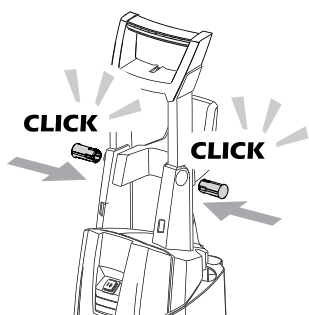
A1.1



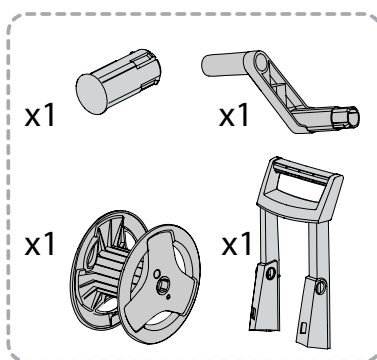
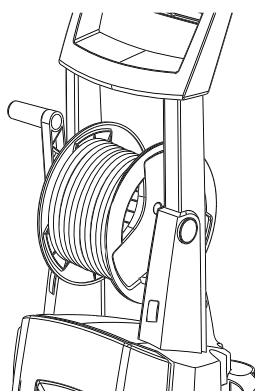
A1.2



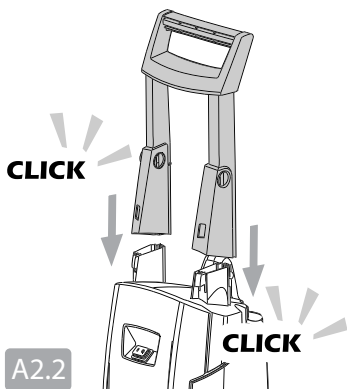
A1.3



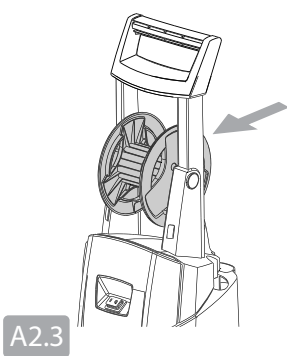
A1.4



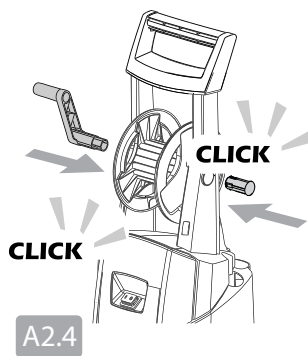
A2.1



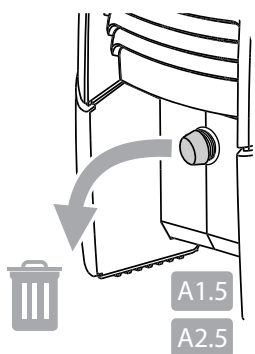
A2.2



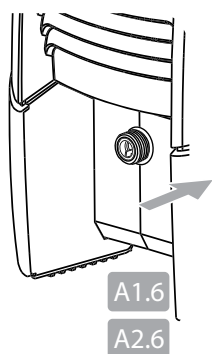
A2.3



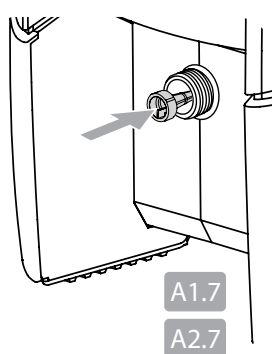
A2.4



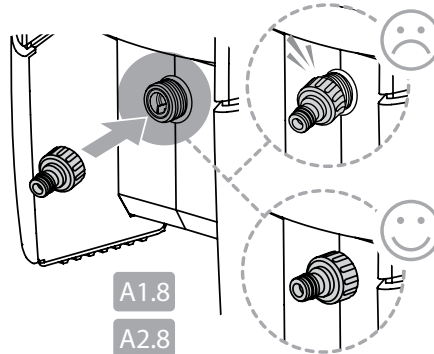
A1.5  
A2.5



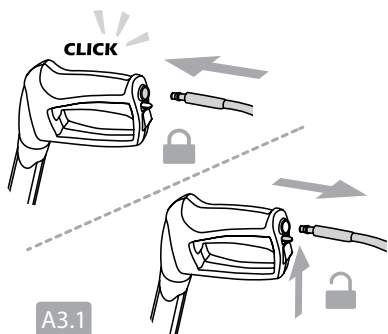
A1.6  
A2.6



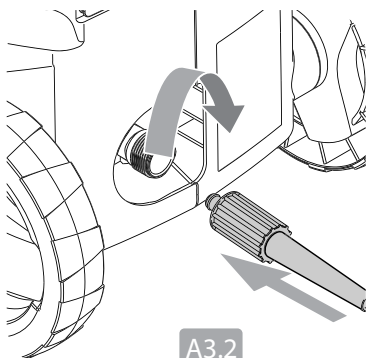
A1.7  
A2.7



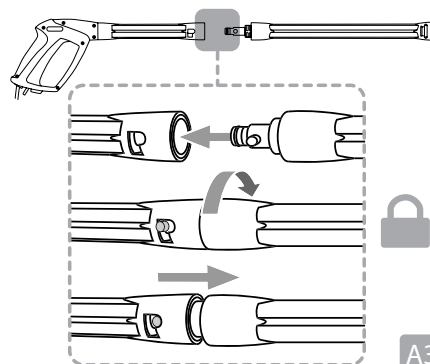
A1.8  
A2.8



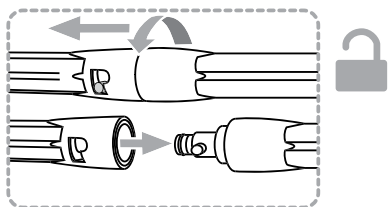
A3.1



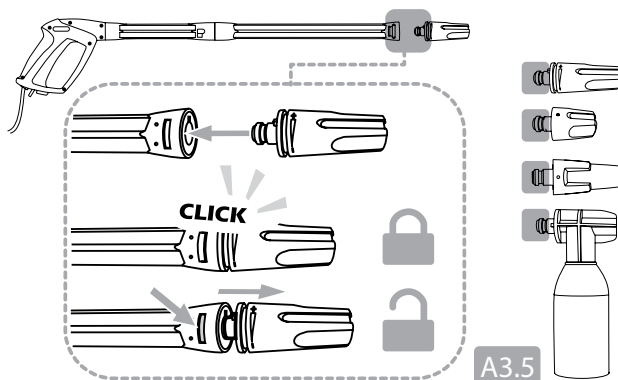
A3.2



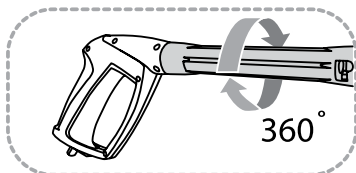
A3.3



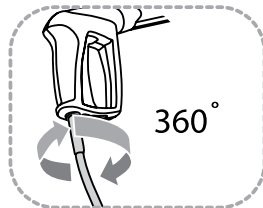
A3.4



A3.5

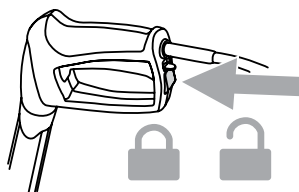


360°



360°

A3.6





MAX  
1 MPa/10 bar  
MAX  
40° C

not included

B1.1

B1.2

B1.3

B1.4

B1.5

B1.6

B1.7

B1.8

B1.9

B1.10

B1.11

B1.12

B2.1

MPa  
bar

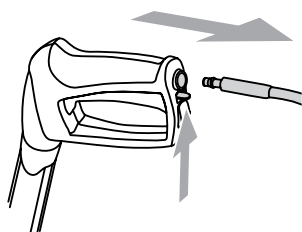
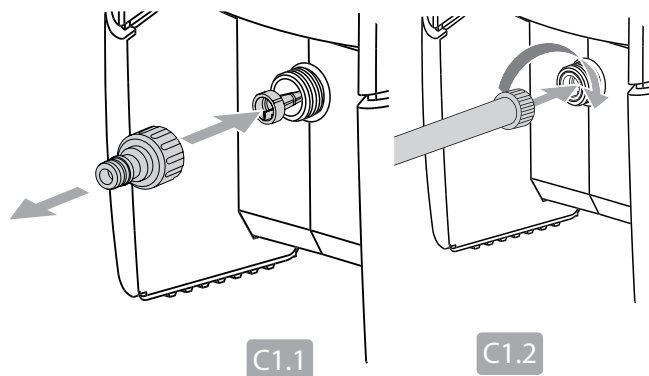
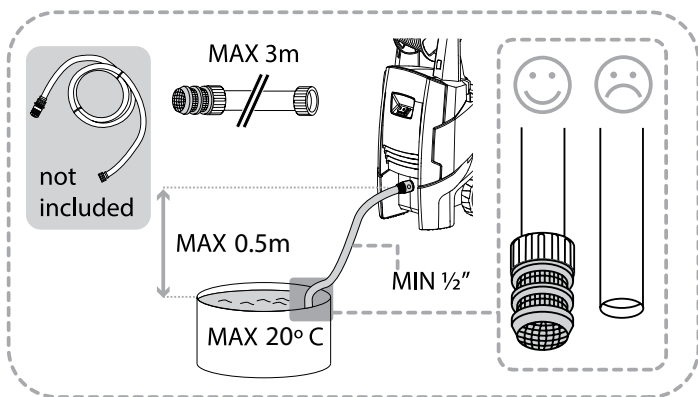
B2.2

MPa  
bar

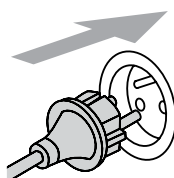
B2.2



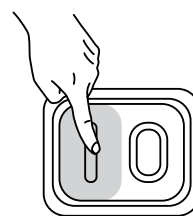
# C



C1.3



C1.4



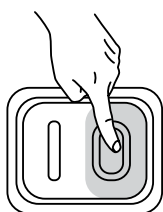
C1.5



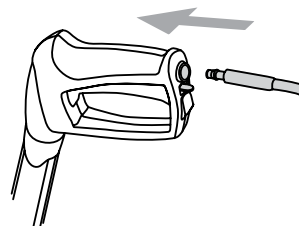
MAX 2min



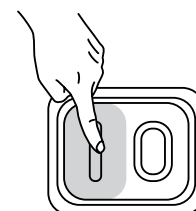
C1.6



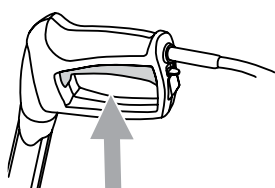
C1.7



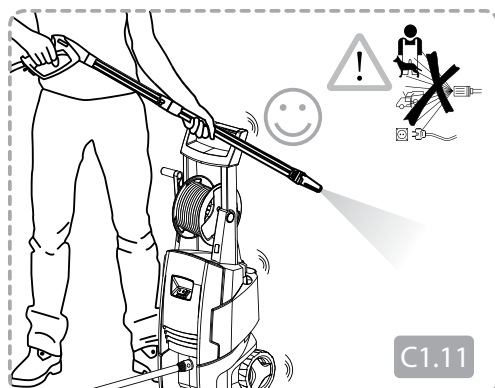
C1.8



C1.9

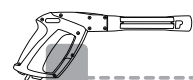


C1.10

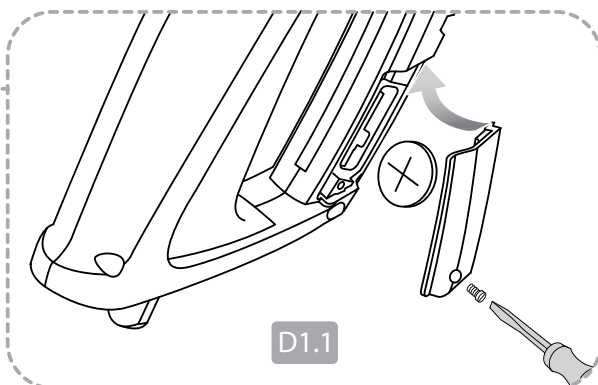


C1.11

D



C-PG 135 X-TRA

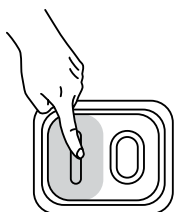


D1.1

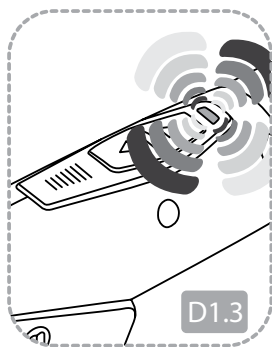
start



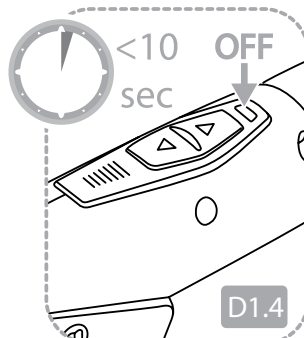
max 2min



D1.2



D1.3



D1.4



D1.5

start



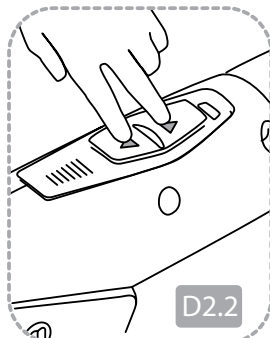
max 2min



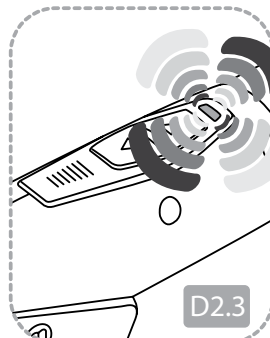
>2min



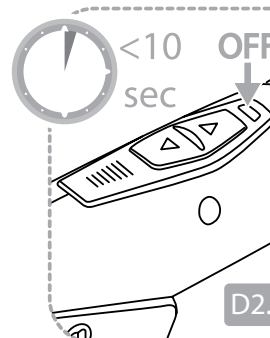
D2.1



D2.2



D2.3



D2.4

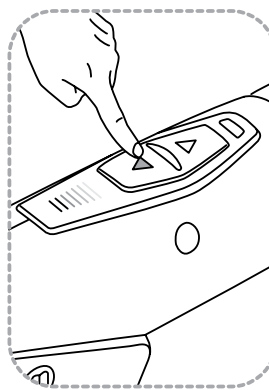


D2.5



D1.6

D2.6

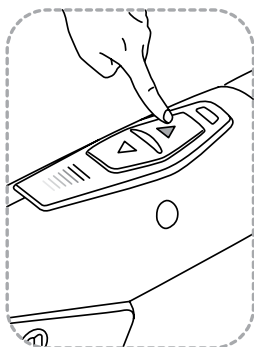
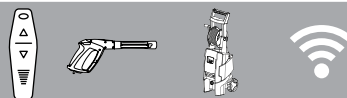


MPa  
bar



D3.1

D



MPa  
bar

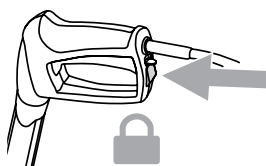


D3.2

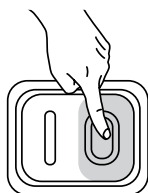
E



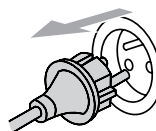
>5min



E1.1



E1.2

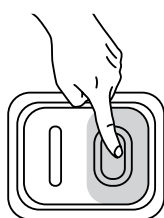
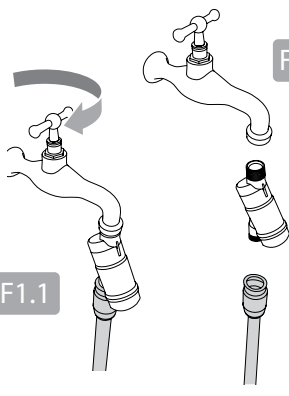
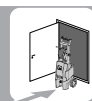


E1.3

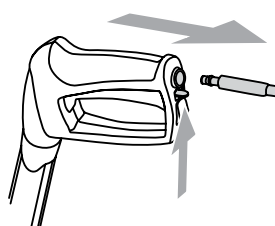
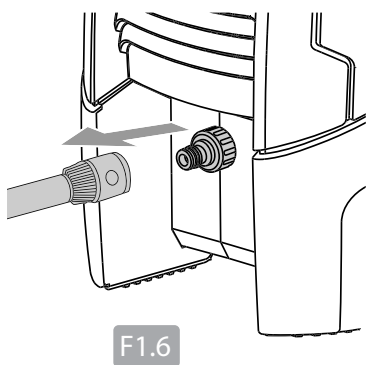
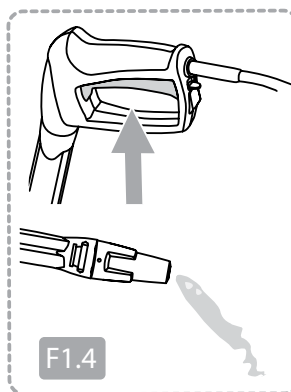


E1.4

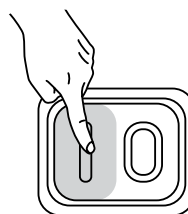
F



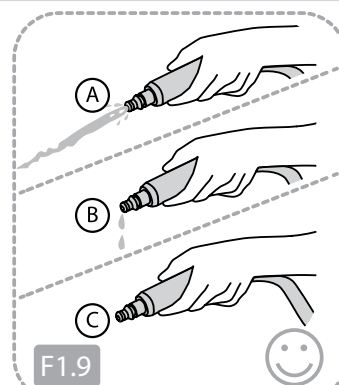
F1.3



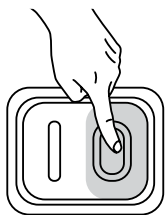
F1.7



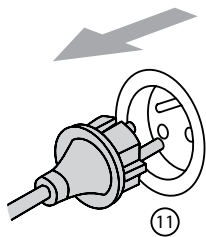
F1.8



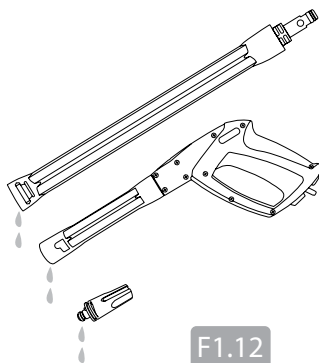
# F



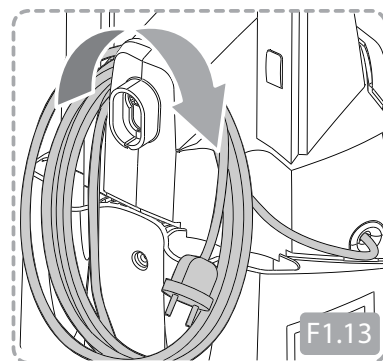
F1.10



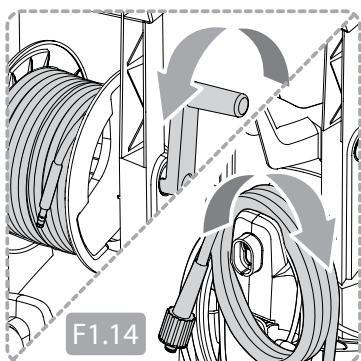
F1.11



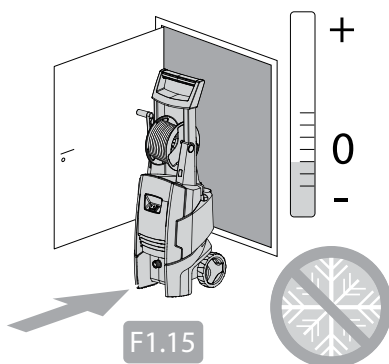
F1.12



F1.13

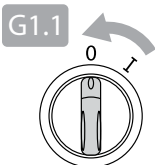


F1.14



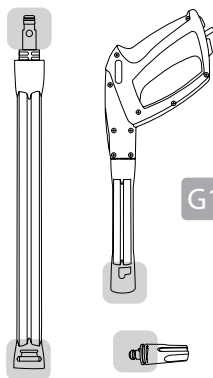
F1.15

# G

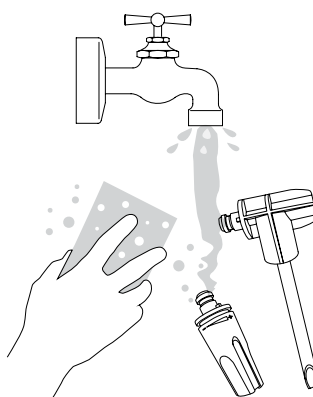


G1.1

G1.2



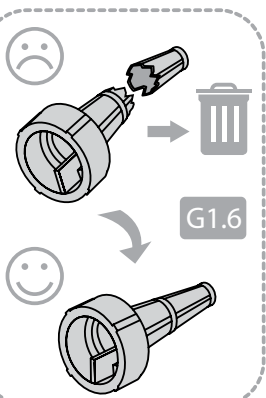
G1.3



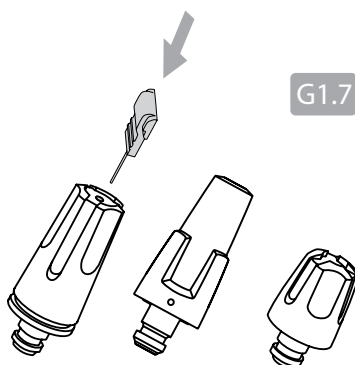
G1.4



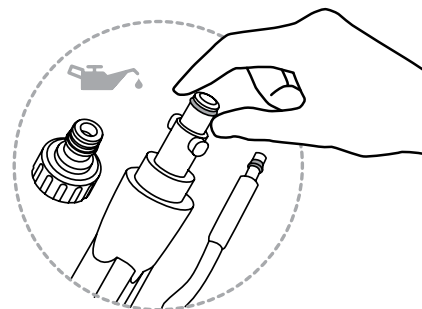
G1.5



G1.6

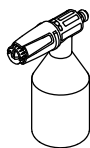


G1.7





128500938  
Super Foam Sprayer



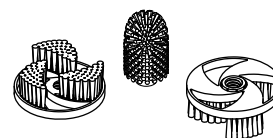
128470456  
Multi Brush



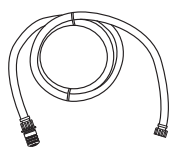
106411177  
BA-Valve



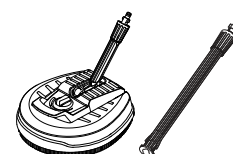
128470459  
Multi Brush  
Kit



128500673  
Inlet Suction Hose



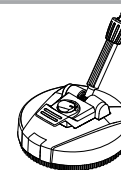
128500955  
Power Patio



6411131  
Click&Clean  
Auto Brush



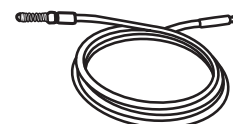
128500702  
Patio



6411135  
Click&Clean  
Underchassis Nozzle



6410766  
Drain & Tube  
Cleaner - 15 m



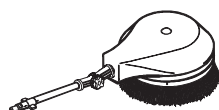
6411136  
Click&Clean  
Auto Nozzle



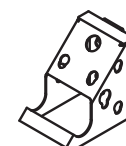
128470040  
Roof Cleaner



6410762  
Rotary Brush



126411387  
Wall Bracket



# Часть 1:3 Технические характеристики и Сертификат соответствия требованиям

## Технические характеристики

		C 135.1 C-PG 135.1	C 135.1i	
Электротехнические требования	Unom	220-240 V	230 V	110-120 V
	fnom	50/60 Hz	50 Hz	60 Hz
	Pnom	1,8 kW	1,7 kW	1,4 kW
	Inom	7,8 A	7,4 A	11,7 A
Класс защиты	Class I/Class II	Class I		
Степень защиты	IP XX	IP X5		
Технические требования к гидравлическому оборудованию	$P_{nom}$	10,5 MPa / 105 bar	11,5 MPa / 115 bar	8,5 MPa / 185 bar
	$P_{max}$	13,5 MPa / 135 bar		10,0 MPa / 100 bar
	Q	5,8 l/min / 350 l/h	6,3 l/min / 380 l/h	5,5 l/min / 330 l/h
	$Q_{max}$	8,7 l/min / 520 l/h	7,3 l/min / 440 l/h	6,8 l/min / 400 l/h
Макс. давление воды на входе	$P_{inlet max}$	1 Mpa / 10 bar		
Макс. температура воды на входе	$t_{inlet max}$	40° C		
Макс. температура воды на входе в режиме всасывания	$t_{inlet max}$	20° C		
Сила отдачи	$F_{kickback}$	17,8 N	16,9 N	16,0 N
Масса	$M_{machine}$	10,1 kg	17,1 kg	
Вибрация рук по стандарту: Стандартная насадка	$a_{ha}$	< 2,5 ± 1 m/s <sup>2</sup>		
Уровень шума LpA	LpAstandard	77,2 ± 2 dB(A)	73,3 ± 3 dB(A)	
Гарантированный уровень звуковой мощности LWA	LwAstandard	92 dB(A)	89 dB(A)	

Оставляем за собой право на внесение изменений



EU / UE / EL / EC / EE / ES / EÚ / AB

**Declaration of Conformity**

Prohlášení o shodě  
Konformitätserklärung  
Overensstemmelseserklæring  
Declaración de conformidad  
Vastavusdeklaratsioon  
Déclaration de conformité  
Vaatumustenmukaisuusvakuutus

Декларация за съответствие  
Δήλωση συμμόρφωσης  
Megfelelősségi nyilatkozat  
Izjava o skladnosti  
Dichiarazione di conformità  
Atitikties deklaracija  
Atbilstības deklarācija  
Samsvarserklæring  
Conformiteitsverklaring

Declaração de conformidade  
Deklaracja zgodności  
Declaratie de conformitate  
Декларация о соответствии  
Försäkran om överensstämmelse  
Vyhlásenie o zhode  
Izjava o skladnosti  
Uygunluk beyanı

**Manufacturer /** Výrobce / Hersteller / Fabrikant / Fabricante / Κατασκευαστής /  
Gyártó / Proizvođač / Fabbicante / Gamintojas / Ražotājs / Produzent / Fabrikant /  
Fabricante / Producent / Producător / производитель / Tillverkaren / Výrobca /  
Proizvajalec/ Üretici firma:

**Nilfisk A/S, Kornmarksvej 1  
DK-2605 Broendby, DENMARK**

**Product /** Produkt / Producto, Toode, Produit, Tuote / Продукт /  
Προϊόν / Termék / Proizvod / Prodotto / Produktas / Produkts /  
Artikel / Produtos / Prodos / Izdelek / Ürün

**C135.1, C-PG 135.1\*, C135.1i**

**Description /** Popis / Beschreibung / Beskrivelse / Descripción /  
Kirjeldus / La description / Kuvaus / Описание / Περιγραφή / Leirás /  
Opis / Descrizione / Aprašymas / Apraksts / Beschrijving / Descrição /  
Descriere / Beskrivning / Popis / Açıklama

**HPW - Consumer w/ wireless remote\*  
230V 50Hz, IPX5**

- |   |   |   |
|---|---|---|
| <b>EN</b> We, Nilfisk hereby declare under our sole responsibility, that the above mentioned product(s) is/are in conformity with the following directives and standards. | <b>BG</b> Ние, Nilfisk С настоящото декларираме на своя лична отговорност, че посочените по-горе продуктът е в съответствие със следните директиви и стандарти. | <b>PT</b> Nós, a Nilfisk declaramos, sob nossa exclusiva responsabilidade, que o produto acima mencionado está em conformidade com as diretrizes e normas a seguir. |
| <b>CS</b> My, Nilfisk prohlašujeme na svou výlučnou odpovědnost, že výše uvedený výrobek je ve shodě s následujícími směrnicemi a normami.                                | <b>EL</b> Εμείς, Nilfisk δηλώνουμε με αποκλειστική μας ευθύνη, ότι το προαναφερόμενο προϊόν συμμορφώνεται με τις ακόλουθες οδηγίες και πρότυπα.                 | <b>PL</b> My, Nilfisk Niniejszym oświadczamy z pełną odpowiedzialnością, że wyżej wymieniony produkt jest zgodny z następującymi dyrektywami i normami..            |
| <b>DE</b> Wir, Nilfisk erklären in alleiniger Verantwortung, dass das oben genannte Produkt den folgenden Richtlinien und Normen entspricht.                              | <b>HU</b> Mi, Nilfisk Kijelentjük, egyedüli felelősséggel, hogy a fent említett termék megfelel az alábbi irányelveknek és szabványoknak                        | <b>RO</b> Noi, Nilfisk Prin prezenta declarăm pe propria răspundere, că produsul mai sus menționat este în conformitate cu următoarele standarde și directive.      |
| <b>DA</b> Vi, Nilfisk erklærer hermed under eget ansvar at ovennævnte produkt(er) er i overensstemmelse med følgende direktiver og standarder.                            | <b>HR</b> Mi, Nilfisk Izjavljujemo pod punom odgovornošću, da gore navedeni proizvod u skladu sa sljedećim direktivama i standardima.                           | <b>RU</b> Ми, Нилфиск овим изјављујем под пуном одговорношћу, да наведеног производ је у складу са следећим директивама и стандардима.                              |
| <b>ES</b> Nosotros, Nilfisk declaramos bajo nuestra única responsabilidad que el producto antes mencionado está en conformidad con las siguientes directivas y normas     | <b>IT</b> Noi, Nilfisk dichiara sotto la propria responsabilità, che il prodotto di cui sopra è conforme alle seguenti direttive e norme.                       | <b>SV</b> Vi Nilfisk förklarar härmed under eget ansvar att ovan nämnda produkt överensstämmer med följande direktiv och normer.                                    |
| <b>ET</b> Meie, Nilfisk Käesolevaga kinnitame ja kanname ainuisikulist vastutust, et eespool nimetatud toode on kooskõlas järgmiste direktiivide ja                       | <b>LT</b> Mes, "Nilfisk pareiškiu vienašališkos atsakomybės, kad pirmiau minėtas produktas atitinka šias direktyvas ir standartus                               | <b>SK</b> My, Nilfisk prehlasujeme na svojoju výlučnú zodpovednosť, že vyššie uvedený výrobok je v zhode s nasledujúcimi smernicami a normami.                      |
| <b>FR</b> Nilfisk déclare sous notre seule responsabilité que le produit mentionné ci-dessus est conforme aux directives et normes suivantes.                             | <b>LV</b> Mēs, Nilfisk šo apliecinu ar pilnu atbildību, ka iepriekš minētais produkts atbilst šādām direktīvam un standartiem                                   | <b>SL</b> Mi, Nilfisk izjavljamo s polno odgovornostjo, da je zgoraj omenjeni izdelek v skladu z naslednjimi smernicami in standardi.                               |
| <b>FI</b> Me, Nilfisk täten vakuutamme omalla vastuulla, että edellä mainittu tuote on yhdenmukainen seuraavien direktiivien ja standardien mukaisesti                    | <b>NO</b> Vi, Nilfisk erklærer herved under eget ansvar, at det ovennevnte produktet er i samsvar med følgende direktiver og standarder                         | <b>TR</b> Nilfisk, burada yer alan tüm sorumluluklarımızı göze, yukarıda belirtilen ürünün aşağıdaki direktifler ve standartlara uygun olduğunu beyan ederiz.       |
| <b>NL</b> We verklaren Nilfisk hierbij op eigen verantwoordelijkheid, dat het bovengenoemde product voldoet aan de volgende richtlijnen en normen                         |   |   |

2006/42/EC	EN 60335-1:2012+A11:2014 EN 60335-2-79:2012
2014/30/EU (non*)	EN 55014-1:2006+A1:2009+A2:2011 EN 55014-2:2015 Compliance to harmonic current emissions are documented in TCF_42331_01 EN 61000-3-11:2000 *EN 301 489-1 V2.1.1 *EN 301 489-3 V2.1.1
2011/65/EU	EN 50581:2012
2000/14/EC – Conformity assessment procedure according to Annex V.	- Measured sound power level: 86-89 dB(A); Guaranteed sound power level: 89-92 dB(A)
*2014/53/EU - Freq Band: 2.45 GHz, TX: Max 1dBm	*EN 300 440-2 V2.1.1 Receiver Category 1

Authorized signatory: Esben Graff, Vice President Portfolio Management, Consumer

March 13, 2018



## HEAD QUARTER

### DENMARK

Nilfisk A/S  
Kommarsvej 1  
DK-2605 Broendby  
Tel.: (+45) 4323 8100  
Website: www.nilfisk.com

## SALES COMPANIES

### ARGENTINA

Nilfisk srl.  
Edificio Central Park  
Herrera 1855, 6th floor/604  
Ciudad de Buenos Aires  
Tel.: (+54) 11 6091 1571  
Website: www.consumer.nilfisk.com.ar

### AUSTRALIA

Nilfisk Pty Ltd  
Unit 1/13 Bessemer Street  
Blacktown NSW 2148  
Tel.: (+61) 2 98348100  
Website: www.consumer.nilfisk.com.au

### AUSTRIA

Nilfisk GmbH  
Metzgerstrasse 68  
5101 Bergheim bei Salzburg  
Tel.: (+43) 662 456 400 90  
Website: www.nilfisk.at

### BELGIUM

Nilfisk n.v.s.a.  
Riverside Business Park  
Boulevard Internationalelaan 55  
Bâtiment C3/C4 Gebouw  
Bruxelles 1070  
Tel.: (+32) 24 67 60 50  
Website: www.consumer.nilfisk.be

### Brazil

Nilfisk do Brasil  
Av. Eng. Luis Carlos Berrini, 550  
40 Andar, Sala 03  
SP - 04571-000 Sao Paulo  
Tel.: (+11) 3959-0300 / 3945-4744  
Website: www.nilfisk.com.br

### CANADA

Nilfisk Canada Company  
240 Superior Boulevard  
Mississauga, Ontario L5T 2L2  
Tel.: (+1) 800-668-8400  
Website: www.nilfisk.ca

### CHILE

Nilfisk S.A. (Comercial KCS Ltda)  
Salar de Llamara 822  
8320000 Santiago  
Tel.: (+56) 2684 5000  
Website: www.nilfisk.cl

### CHINA

Nilfisk  
4189 Yindu Road  
Xinzhuang Industrial Park  
201108 Shanghai  
Tel.: (+86) 21 3323 2000  
Website: www.nilfisk.cn

### CZECH REPUBLIC

Nilfisk s.r.o.  
VGP Park Horní Počernice  
Do Certous 1/2658  
193 00 Praha 9  
Tel.: (+420) 244 090 912  
Website: www.consumer.nilfisk.cz

### DENMARK

Nilfisk Danmark A/S  
Industrivej 1  
Hadsund, DK-9560  
Tel.: 72 18 21 20  
Website: www.consumer.nilfisk.dk

### FINLAND

Nilfisk Oy Ab  
Koskelontie 23 E  
02920 Espoo  
Tel.: (+358) 207 890 600  
Website: www.consumer.nilfisk.fi

### FRANCE

Nilfisk SAS  
26 Avenue de la Baltique  
Villebon sur Yvette  
91978 Courtaboeuf Cedex  
Tel.: (+33) 169 59 87 24  
Website: www.consumer.nilfisk.fr

### GERMANY

Nilfisk GmbH  
Guido-Oberdorfer-Straße 2-10  
89287 Bellenberg  
Tel.: (+49) (0)7306/72-444  
Website: www.consumer.nilfisk.de

### GREECE

Nilfisk A.E.  
Αναστασείως 29  
Κορωπί Τ.Κ. 194 00  
Tel.: (30) 210 9119 600

Website: www.consumer.nilfisk.gr

### HOLLAND

Nilfisk B.V.  
Versterkerstraat 5  
1322 AN Almere  
Tel.: (+31) 036 5460760  
Website: www.consumer.nilfisk.nl

### HONG KONG

Nilfisk Ltd.  
2001 HK Worsted Mills  
Industrial Building  
31-39, Wo Tong Tsui St.  
Kwai Chung, N.T.  
Tel.: (+852) 2427 5951  
Website: www.nilfisk.com

### HUNGARY

Nilfisk Kft.  
II. Rákóczi Ferenc út 10  
2310 Szigetszentmiklós-Lakihegy  
Tel.: (+36) 24 475 550  
Website: www.nilfisk.hu

### INDIA

Nilfisk India Limited  
Pramukh Plaza, 'B' Wing, 4th floor, Unit No. 403  
Cardinal Gracious Road, Chakala  
Andheri (East) Mumbai 400 099  
Tel.: (+91) 22 6118 8188  
Website: www.nilfisk.in

### IRELAND

Nilfisk  
1 Stokes Place  
St. Stephen's Green  
Dublin 2  
Tel.: (+35) 3 12 94 38 38  
Website: www.nilfisk.ie

### ITALY

Nilfisk SpA  
Strada Comunale della Braglia, 18  
26862 Guardamiglio (LO)  
Tel.: (+39) (0) 377 414021  
Website: www.nilfisk.it

### JAPAN

Nilfisk Inc.  
1-6-6 Kita-shinyokohama, Kouhoku-ku  
Yokohama, 223-0059  
Tel.: (+81) 45548 2571  
Website: www.nilfisk.com

### MALAYSIA

Nilfisk Sdn Bhd  
Sd 33, Jalan KIP 10  
Taman Perindustrian KIP  
Sri Damansara  
52200 Kuala Lumpur  
Tel.: +603 6275 3120  
Website: www.nilfisk.com

### MÉXICO

Nilfisk de México S. de R.L. de C.V.  
Pirineos 515, Int. 60-70  
Zona Industrial Benito Juárez  
Queretaro, QRO, CP 76120  
Tel.: (+52) (442) 427 77 91  
Website: www.nilfisk.com

### NEW ZEALAND

Nilfisk Limited  
Suite F, Building E  
42 Tawa Drive  
0632 Albany Auckland  
Tel.: (+64) 9 414 1996  
Website: www.nilfisk.com

### NORWAY

Nilfisk AS  
Bjørnerudveien 24  
1266 Oslo  
Tel.: (+47) 22 75 17 80  
Website: www.consumer.nilfisk.no

### PERU

Nilfisk S.A.C.  
Calle Boulevard 162, Of. 703, Lima 33- Perú  
Lima  
Tel.: (511) 435-6840  
Website: www.nilfisk.com

### POLAND

Nilfisk Sp. Z.O.O.  
Millenium Logistic Park  
ul. 3 Maja 8, Bud. B4  
05-800 Pruszków  
Tel.: (+48) 22 738 3750  
Website: www.consumer.nilfisk.pl

### PORTUGAL

Nilfisk Lda.  
Sintra Business Park  
Zona Industrial Da Abrunheira  
Edifício 1, 1º A  
P27 10-089 Sintra  
Tel.: (+351) 21 911 2670  
Website: www.nilfisk.pt

### RUSSIA

Nilfisk LLC  
Vyatskaya str. 27, bld. 7/1st  
127015 Moscow

Tel.: (+7) 495 783 9602  
Website: www.consumer.nilfisk.ru

### SINGAPORE

Den-Sin  
22 Tuas Avenue 2  
639453 Singapore  
Tel.: (+65) 6268 1006  
Website: www.densin.com

### SLOVAKIA

Nilfisk s.r.o.  
Bancíkovej 1/A  
SK-821 03 Bratislava  
Tel.: (+421) 910 222 928  
Website: www.consumer.nilfisk.sk

### SOUTH AFRICA

Nilfisk (Pty) Ltd  
Kimbutt Office Park, 9 Zeiss Road  
Laser Park, Honeydew  
Johannesburg  
Tel.: (+27) 118014600  
Website: www.nilfisk.co.za

### SOUTH KOREA

Nilfisk Korea  
3F Duksoo B/D, 317-15  
Sungsoo-Dong 2Ga  
Sungdong-Gu, Seoul  
Tel.: (+82) 2497 8636  
Website: www.nilfisk.co.kr

### SPAIN

Nilfisk S.A.U  
Paseu del Rengle, 5 Planta. 9-10  
08302 Mataró  
Tel.: (34) 93 741 2400  
Website: www.consumer.nilfisk.es

### SWEDEN

Nilfisk AB  
Talljägårdsgatan 4  
431 53 Mölndal  
Tel.: (+46) 31 706 73 00  
Website: www.consumer.nilfisk.se

### SWITZERLAND

Nilfisk AG  
Ringstrasse 19  
Kircheberg/Industri Stelz  
9500 Wil  
Tel.: (+41) 71 92 38 444  
Website: www.consumer.nilfisk.ch

### TAIWAN

Nilfisk Ltd  
Taiwan Branch (H.K.)  
No. 5, Wan Fang Road  
Taipei  
Tel.: (+88) 6227 00 22 68  
Website: www.nilfisk.tw

### THAILAND

Nilfisk Co. Ltd.  
89 Soi Chokechai-Ruammit  
Viphavadee-Rangsit Road  
Ladyao, Jatuchak, Bangkok 10900  
Tel.: (+66) 2275 5630  
Website: www.nilfisk.co.th

### TURKEY

Nilfisk A.S.  
Serifali Mh. Bayraktar Bulv. Sehiti Sk. No:7  
Ümraniye, 34775 Istanbul  
Tel.: +90 216 466 94 94  
Website: www.consumer.nilfisk.com.tr

### UNITED ARAB EMIRATES

Nilfisk Middle East Branch  
SAIF-Zone  
P.O. Box 122298  
Sharjah  
Tel.: (+971) (0) 655-78813  
Website: www.nilfisk.com

### UNITED KINGDOM

Nilfisk Ltd.  
Nilfisk House, Bowerbank Way  
Gilwilly Industrial Estate, Penrith  
Cumbria CA11 9BQ  
Tel.: (+44) (0) 1768 868995  
Website: www.consumer.nilfisk.co.uk

### UNITED STATES

Nilfisk Inc.  
14600 21st Avenue North  
Plymouth, MN-55447  
Tel.: (+1) 800-989-2235  
Website: www.nilfisk.com

### VIETNAM

Nilfisk Vietnam  
No. 51 Doc Ngu Str.  
P. Vinh Phúc, Q.Ba Dinh  
Hanoi  
Tel.: (+84) 761 5642  
Website: www.nilfisk.com

