

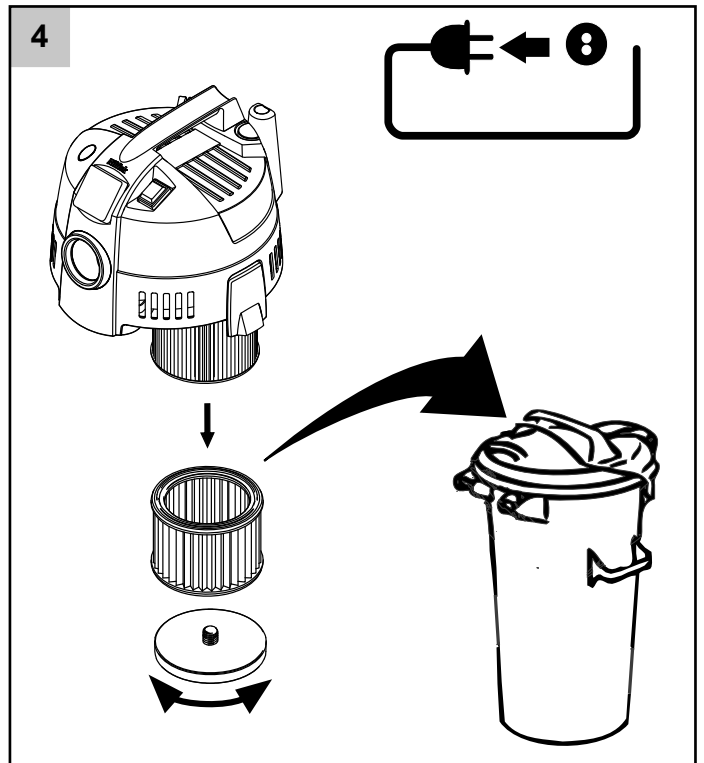
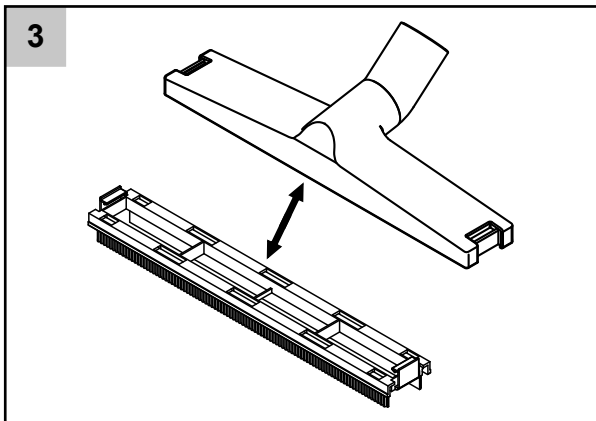
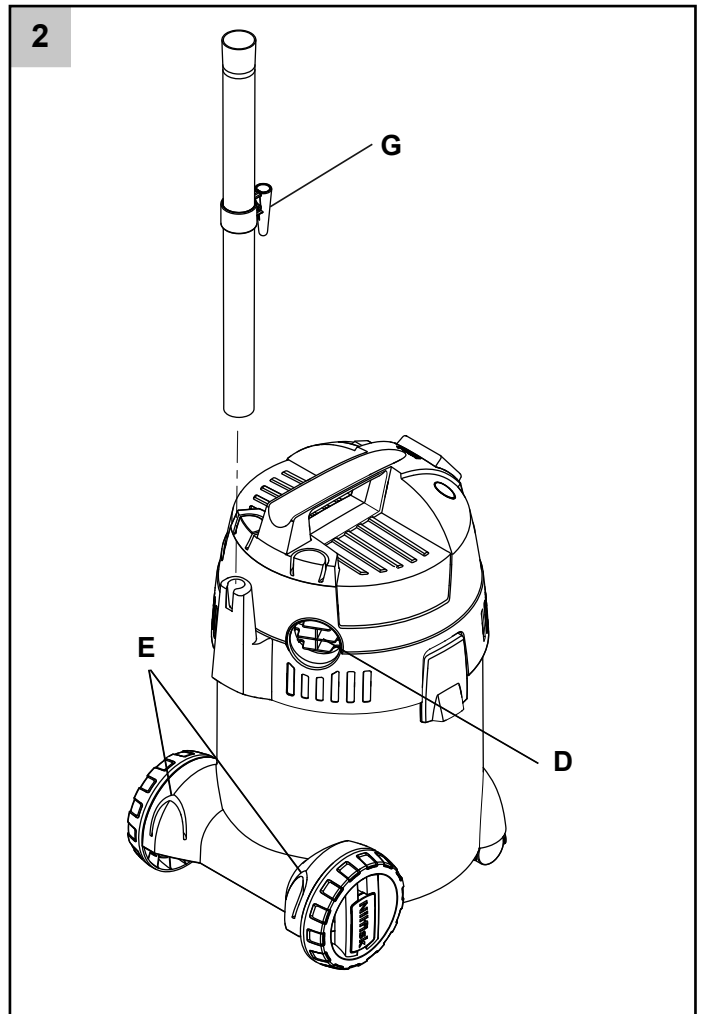
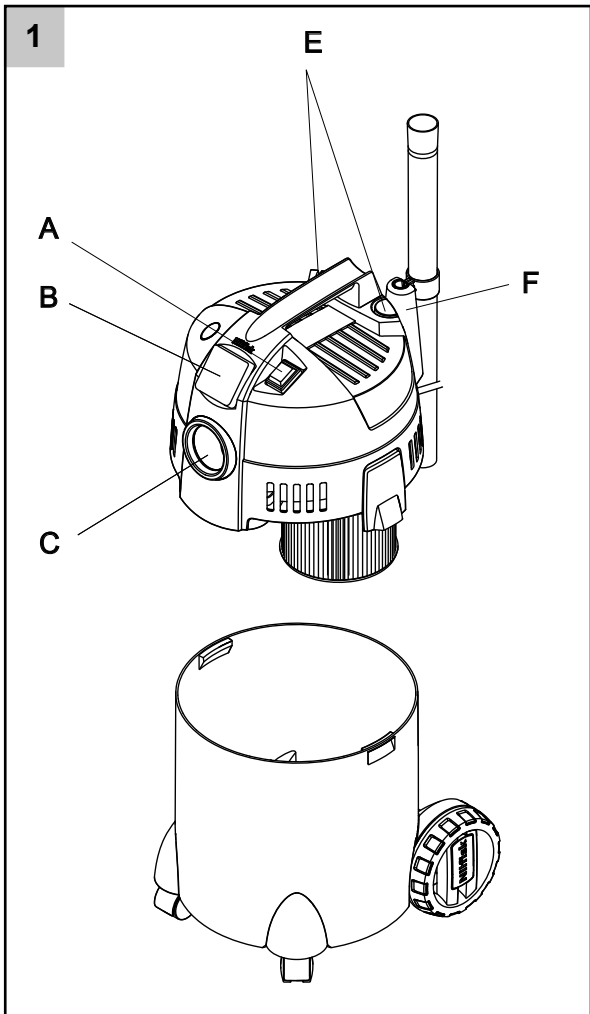
# Buddy II - Instructions for use





CS	Návod k obsluze .....	6 - 10
PL	Instrukcja obsługi .....	11 - 15
HU	Használati útmutató .....	16 - 20
RU	Руководство .....	21 - 25
SL	Navodila za uporabo .....	26 - 30
SK	Návod na používanie .....	31 - 35
TR	Kullanım Kılavuzu .....	36 - 41
LT	Naudojimosi instrukcija .....	42 - 46
LV	Lietošanas instrukcijas .....	47 - 51
ET	Kasutamisk juhend .....	52 - 56
HR	Priručnik za korisnike .....	57 - 61

- CS
- PL
- HU
- RU
- SL
- SK
- TR
- LT
- LV
- ET
- HR



CS

PL

HU

RU

SL

SK

TR

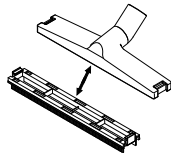
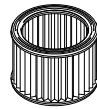
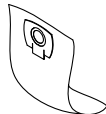
LT

LV

ET

HR

**Volitelné příslušenství - Dodatki - Választható tartozékok - Дополнительные принадлежности - Izbirna dodatna oprema - Doplnkové príslušenstvo - Ísteĝe baĝlı aksesuarlar - Izvēles piederumi - Atskirai užsakomi priedai - Valikulised tarvikud - Opcijski pribor**

81943049	Wet/dry nozzle	
81943047	Filter kit	
81943048	Dust bag 4 pcs.	

## Дорогой покупатель продукции Nilfisk



Поздравляем с приобретением нового пылесоса Nilfisk.

Перед использованием устройства в первый раз необходимо прочитать этот документ, а в дальнейшем хранить его в доступном месте.

### Назначение и область применения

Пылесос предназначен для личного использования, т.е., для жилых помещений, небольших мастерских, чистки машины - высасывания неопасной пыли и негорючих жидкостей.

### Знаки, используемые при обозначении инструкций

#### ПРЕДУПРЕЖДЕНИЕ



Опасность, которая может привести к серьезным травмам и повреждениям.

### Важные предупреждения

#### ПРЕДУПРЕЖДЕНИЕ



- Не разрешается вносить какие-либо изменения в механические, электрические или температурные устройства безопасности.
- Данное устройство может использоваться детьми старше 8 лет, лицами с ограниченными физическими, сенсорными или умственными возможностями, а также лицами, не обладающими соответствующим опытом или знаниями, только под

присмотром или после проведения инструктажа по безопасному использованию устройства и с пониманием связанных с ним опасностей.

- Необходимо следить за детьми, чтобы они не играли с устройством.
- Дети не должны чистить или выполнять обслуживание устройства без присмотра.
- Не допускайте попадания капель воды на верхнюю часть пылесоса. Опасно для здоровья, возможно короткое замыкание.
- Никогда не используйте пылесос с поврежденным фильтром.
- Пылесос оснащен функцией воздуходувки. Не применяйте эту функцию на открытом пространстве. Применяйте ее только при использовании чистой трубы. Пыль может быть вредной для здоровья.

### Опасные вещества

#### ПРЕДУПРЕЖДЕНИЕ



Всасывание опасных

CS

веществ может привести к тяжелым и даже смертельным травмам.

PL

HU

Пылесосом нельзя собирать следующие опасные вещества:

RU

SL

SK

TR

LT

LV

ET

HR

- опасную пыль,
- горячие вещества (тлеющие сигареты, горячую золу и т.д.),
- горючие, взрывчатые, агрессивные жидкости (напр., бензин, растворители, кислоты, щелочи и т.д.),
- горючую, взрывоопасную пыль (напр., магниевую, алюминиевую пыль и т.д.).

### Электрическое соединение

#### ПРЕДУПРЕЖДЕНИЕ

- ⚠ • Перед использованием пылесоса убедитесь, что напряжение местного источника соответствует напряжению, указанному на ярлыке устройства.
- Рекомендуется подключать пылесос через устройство защитного отключения.
- При обнаружении каких-либо признаков повреждений элект-

рического шнура или штепселя пылесос использовать запрещается. Регулярно проверяйте кабель и штепсель на отсутствие повреждений. Если поврежден силовой шнур, его замену может выполнить сервисная служба Nilfisk или электрик. Продолжать работу с таким пылесосом опасно.

- Нельзя использовать пылесос без фильтра или с повреждённым фильтром.
- Не тяните за кабель, вынимая штепсель из розетки. При вынимании штепселя беритесь за его корпус, а не за кабель. Перед выполнением любых работ по обслуживанию и ремонту пылесоса или шнура всегда вынимайте штепсель из розетки.

### Техническое обслуживание

Перед выполнением работ по обслуживанию пылесоса всегда вынимайте штепсель из розетки.

### Утилизация пылесоса



Упаковочный материал подлежит вторичной обработке. Отдавайте компоненты на вторичную обработку, а не бросайте их в бак для бытовых отходов. Упаковку можно оставить прямо

в местном представительстве Nilfisk, чтобы оттуда она отправилась на надлежащую переработку.

Согласно WEEE Директиве 2002/96/ЕС об устаревших электрических и электронных устройствах использованные электротовары следует собирать отдельно и предавать экологической переработке. Для получения дополнительной информации свяжитесь с местным представительством или дилером.

## Гарантийные обязательства

Компания Nilfisk предоставляет 2-летнюю гарантию на пылесосе. Сдавая пылесосе или принадлежности в ремонт, обязательно приложите копию гарантийного талона. Ремонт по гарантии выполняется на изложенных далее условиях:

- неисправности возникли из-за пороков или дефектов материалов, либо производственного брака. (Гарантия не распространяется на последствия износа и неправильной эксплуатации);
- указания, изложенные в данном руководстве, неукоснительно соблюдались;
- машина и принадлежности не подвергались ремонту (или попыткам выполнить ремонт) лицами, не относящимися к ремонтному персоналу, прошедшему подготовку в компании Nilfisk;
- использовались только оригинальные принадлежности;
- изделие не подвергалось ударам, падениям или замерзанию;
- пылесосе не сдавалась в аренду и не использовалась в каких бы то ни было коммерческих целях.

Гарантия не распространяется на батарею, лампы и изнашиваемые детали.

Если в течение гарантийного периода обнаруживается дефект, о котором уведомляется Nilfisk, то специалисты Nilfisk на свое усмотрение либо устранят дефекты, либо заменят устройство, либо изымут устройство, возместив его стоимость. Вскрытие корпуса устройства аннулирует гарантийные обязательства. По данным гарантийным обязательствам больше жалобы приниматься не будут. Законные права покупателя на гарантию остаются в силе. Жалобы по гарантии изготовителя предъявляются изготовителю. В данном случае законные права покупателя на гарантию также остаются в силе.

## Сбор жидкостей

Перед сбором жидкостей всегда снимайте фильтр/мешок-пылеуловитель. Вставьте фильтр для работы с влагой. Убедитесь в правильной работе поплавка. При вытекании из машины пены или жидкости её следует немедленно выключить и опорожнить бак-пылесборник.

## Подключение электрических устройств

Гнездо на пылесосе следует использовать только для целей, описанных в руководстве по эксплуатации. Перед подключением устройства в гнездо для устройств:

1. Выключите пылесос.
2. Выключите подключаемое устройство.

**ВНИМАНИЕ!** Следуйте инструкции по эксплуатации и соблюдайте меры предосторожности при работе с устройствами, подключенными к гнезду для электроинструментов. Перед использованием всегда полностью разматывайте шнур пылесоса.

3. **ВНИМАНИЕ!** Класс защиты IP24 обеспечивается только при закрытой водонепроницаемой крышке и без вилки.

Потребление энергии подключенным устройством не должно превышать значение, указанное на ярлыке пылесоса. Напряжение источника питания должно соответствовать рабочему напряжению, указанному на ярлыке.

## Описание деталей (см. рис. 1 и 2, стр. 4)

- A. Выключатель
- E. Подключение электроинструмента\*
- F. Подключение всасывающего шланга
- G. Подключение функции выдува
- H. Слив воды\*
- I. Отделение для принадлежностей
- J. Отделение шнура
- K. Быстрая парковка

\* Отличается в зависимости от модели.



CS

**Технические характеристики**

Модель	Buddy II 12	Buddy II 18	Buddy II 18 Inox	Buddy II 18T	Buddy II 18T Inox
	EU, UK, ZA, AU, CN	EU, UK, ZA, AU, CN	EU, UK, ZA, AU, CN	EU, UK, ZA, AU, CN	EU, UK
	12 l	18 l	18 l Inox	18 l (с электрической розетке )	18 l Inox (с электрической розетке )
Напряжение (В)	220 - 240	220 - 240	220 - 240	220 - 240	220 - 240
P <sub>ном</sub> (W)	1150	1150	1150	1150	1150
P <sub>max</sub> (W)	1250	1250	1250	1250	1250
Разъем макс., Вт	NA	NA	NA	1100	1100
IP	X4	X4	X4	X4	X4
Ёмкость контейнера (л)	12	18	18	18	18
Материал контейнера	пластик	пластик	металл	пластик	металл
Шнур питания – длина (м)	4	4	4	6	6

PL

HU

RU

SL

SK

TR

LT

**Руководство по эксплуатации****Включение пылесоса**

Вкл/Выкл - позиция "А" (см. стр. 23)

Переключатель "0-I"

	Положение переключателя	Функция
I	I	Вкл
0	0	Выкл

LV

ET

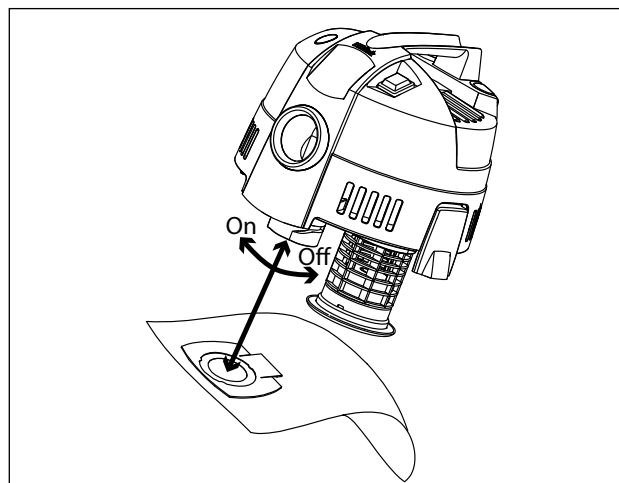
HR

**Замена мешка пылесборника**

1. Отключите электропитание.
2. Осторожно повернуть против часовой стрелки картонную заслонку на впускном фитинге и извлечь мешочный фильтр. Утилизировать собранные загрязнения в соответствии с требованиями законодательства.
3. Вставить новый мешочный фильтр, осторожно прижав к впускному фитингу и повернув по часовой стрелке. Рекомендуется использовать только оригинальные мешочные фильтры Nilfisk, предназначенные для мелкой пыли.

**Замена фильтра (см. рис. 4, стр. 4)**

1. Отключите электропитание.
2. Поверните диск фильтра против часовой стрелки. Осторожно выньте фильтр, проверьте его целостность. При необходимости замените фильтр, утилизировав старый согласно местному законодательству. Если вы используете сухой и влажный фильтр, очистите его при помощи сжатого воздуха (соблюдайте дистанцию, чтобы поток воздуха не повредил фильтр) или промойте в воде. Перед использованием фильтр необходимо высушить.
3. Осторожно очистите место прилегания фильтра, установите фильтр и поверните его по часовой стрелке.



**Сертификат соответствия  
требованиям ЕС**

Мы, компания

Nilfisk A/S  
Kornmarksvej 1  
DK-2605 Broendby  
Дания

настоящим заявляем, что следующее изделие:

Марка: Пылесос для сухой и влажной уборки  
Описание: 220-240V, 50/60 Hz, IPX4  
Модель: Buddy II

соответствует требованиям следующих стандартов:

EN 60335-1:2012+A11:2014  
EN 60335-2-2:2010+A11:2012+A1:2013  
EN 55014-1:2006+A1:2009+A2:2011  
EN 55014-2:2015  
EN 61000-3-2:2014  
EN 61000-3-3:2013  
EN 50581:2012

Соблюдены следующие предписания:

2014/35/EU  
2014/30/EU  
2011/65/EC

Hadsund, 04-10-2017

  
Esben Graff

VP Portfolio Management, Consumer

CS

PL

HU

RU

SL

SK

TR

LT

LV

ET

HR



## HEAD QUARTER

### DENMARK

Nilfisk A/S  
Kornmarksvej 1  
DK-2605 Broendby  
Tel.: (+45) 4323 8100  
Website: www.nilfisk.com

## SALES COMPANIES

### ARGENTINA

Nilfisk srl.  
Edificio Central Park  
Herrera 1855, 6th floor/604  
Ciudad de Buenos Aires  
Tel.: (+54) 11 6091 1571  
Website: www.consumer.nilfisk.com.ar

### AUSTRALIA

Nilfisk Pty Ltd  
Unit 1/13 Bessemer Street  
Blacktown NSW 2148  
Tel.: (+61) 2 98348100  
Website: www.consumer.nilfisk.com.au

### AUSTRIA

Nilfisk GmbH  
Metzgerstrasse 68  
5101 Bergheim bei Salzburg  
Tel.: (+43) 662 456 400 90  
Website: www.nilfisk.at

### BELGIUM

Nilfisk n.v.s.a.  
Riverside Business Park  
Boulevard Internationalelaan 55  
Bâtiment C3/C4 Gebouw  
Bruxelles 1070  
Tel.: (+32) 24 67 60 50  
Website: www.consumer.nilfisk.be

### BRAZIL

Nilfisk do Brasil  
Av. Eng. Luis Carlos Berrini, 550  
40 Andar, Sala 03  
SP - 04571-000 Sao Paulo  
Tel.: (+11) 3959-0300 / 3945-4744  
Website: www.nilfisk.com.br

### CANADA

Nilfisk Canada Company  
240 Superior Boulevard  
Mississauga, Ontario L5T 2L2  
Tel.: (+1) 800-668-8400  
Website: www.nilfisk.ca

### CHILE

Nilfisk S.A. (Comercial KCS Ltda)  
Salar de Llamara 822  
8320000 Santiago  
Tel.: (+56) 2684 5000  
Website: www.nilfisk.cl

### CHINA

Nilfisk  
4189 Yindu Road  
Xinzhuang Industrial Park  
201108 Shanghai  
Tel.: (+86) 21 3323 2000  
Website: www.nilfisk.cn

### CZECH REPUBLIC

Nilfisk s.r.o.  
VGP Park Horní Počernice  
Do Čertous 1/2658  
193 00 Praha 9  
Tel.: (+420) 244 090 912  
Website: www.consumer.nilfisk.cz

### DENMARK

Nilfisk Danmark A/S  
Industrivej 1  
Hadsund, DK-9560  
Tel.: 72 18 21 20  
Website: www.consumer.nilfisk.dk

### FINLAND

Nilfisk Oy Ab  
Koskelontie 23 E  
02920 Espoo  
Tel.: (+358) 207 890 600  
Website: www.consumer.nilfisk.fi

### FRANCE

Nilfisk SAS  
26 Avenue de la Baltique  
Villebon sur Yvette  
91978 Courtaboeuf Cedex  
Tel.: (+33) 169 59 87 24  
Website: www.consumer.nilfisk.fr

### GERMANY

Nilfisk GmbH  
Guido-Oberdorfer-Straße 2-10  
89287 Bellenberg  
Tel.: (+49) (0)7306/72-444  
Website: www.consumer.nilfisk.de

### GREECE

Nilfisk A.E.  
Αναπαύσεως 29  
Κορωπί T.K. 194 00  
Tel.: (30) 210 9119 600

Website: www.consumer.nilfisk.gr

### HOLLAND

Nilfisk B.V.  
Versterkerstraat 5  
1322 AN Almere  
Tel.: (+31) 036 5460760  
Website: www.consumer.nilfisk.nl

### HONG KONG

Nilfisk Ltd.  
2001 HK Worsted Mills  
Industrial Building  
31-39, Wo Tong Tsui St.  
Kwai Chung, N.T.  
Tel.: (+852) 2427 5951  
Website: www.nilfisk.com

### HUNGARY

Nilfisk Kft.  
II. Rákóczi Ferenc út 10  
2310 Szigetszentmiklós-Lakihegy  
Tel.: (+36) 24 475 550  
Website: www.nilfisk.hu

### INDIA

Nilfisk India Limited  
Pramukh Plaza, 'B' Wing, 4th floor, Unit No. 403  
Cardinal Gracious Road, Chakala  
Andheri (East) Mumbai 400 099  
Tel.: (+91) 22 6118 8188  
Website: www.nilfisk.in

### IRELAND

Nilfisk  
1 Stokes Place  
St. Stephen's Green  
Dublin 2  
Tel.: (+35) 3 12 94 38 38  
Website: www.nilfisk.ie

### ITALY

Nilfisk SpA  
Strada Comunale della Braglia, 18  
26862 Guardamiglio (LO)  
Tel.: (+39) (0) 377 414021  
Website: www.nilfisk.it

### JAPAN

Nilfisk Inc.  
1-6-6 Kita-shinyokohama, Kouhoku-ku  
Yokohama, 223-0059  
Tel.: (+81) 45548 2571  
Website: www.nilfisk.com

### MALAYSIA

Nilfisk Sdn Bhd  
Sd 33, Jalan KIP 10  
Taman Perindustrian KIP  
Sri Damansara  
52200 Kuala Lumpur  
Tel.: +603 6275 3120  
Website: www.nilfisk.com

### MÉXICO

Nilfisk de México S. de R.L. de C.V.  
Pirineos 515, Int. 60-70  
Zona Industrial Benito Juárez  
Queretaro, QRO, CP 76120  
Tel.: (+52) (442) 427 77 91  
Website: www.nilfisk.com

### NEW ZEALAND

Nilfisk Limited  
Suite F, Building E  
42 Tawa Drive  
0632 Albany Auckland  
Tel.: (+64) 9 414 1996  
Website: www.nilfisk.com

### NORWAY

Nilfisk AS  
Bjørnerudveien 24  
1266 Oslo  
Tel.: (+47) 22 75 17 80  
Website: www.consumer.nilfisk.no

### PERU

Nilfisk S.A.C.  
Calle Boulevard 162, Of. 703, Lima 33- Perú  
Lima  
Tel.: (511) 435-6840  
Website: www.nilfisk.com

### POLAND

Nilfisk Sp. Z.O.O.  
Millenium Logistic Park  
ul. 3 Maja 8, Bud. B4  
05-800 Pruszków  
Tel.: (+48) 22 738 3750  
Website: www.consumer.nilfisk.pl

### PORTUGAL

Nilfisk Lda.  
Sintra Business Park  
Zona Industrial Da Abrunheira  
Edifício 1, 1º A  
P2710-089 Sintra  
Tel.: (+351) 21 911 2670  
Website: www.nilfisk.pt

### RUSSIA

Nilfisk LLC  
Vyatskaya str. 27, bld. 7/1st  
127015 Moscow

Tel.: (+7) 495 783 9602  
Website: www.consumer.nilfisk.ru

### SINGAPORE

Den-Sin  
22 Tuas Avenue 2  
639453 Singapore  
Tel.: (+65) 6268 1006  
Website: www.densin.com

### SLOVAKIA

Nilfisk s.r.o.  
Bancíkovej 1/A  
SK-821 03 Bratislava  
Tel.: (+421) 910 222 928  
Website: www.consumer.nilfisk.sk

### SOUTH AFRICA

Nilfisk (Pty) Ltd  
Kimbult Office Park, 9 Zeiss Road  
Laser Park, Honeydew  
Johannesburg  
Tel.: (+27) 118014600  
Website: www.nilfisk.co.za

### SOUTH KOREA

Nilfisk Korea  
3F Duksoo B/D, 317-15  
Sungsoo-Dong 2Ga  
Sungdong-Gu, Seoul  
Tel.: (+82) 2497 8636  
Website: www.nilfisk.co.kr

### SPAIN

Nilfisk S.A.U  
Paseu del Rengle, 5 Planta. 9-10  
08302 Mataró  
Tel.: (34) 93 741 2400  
Website: www.consumer.nilfisk.es

### SWEDEN

Nilfisk AB  
Taljegårdsgatan 4  
431 53 Mölndal  
Tel.: (+46) 31 706 73 00  
Website: www.consumer.nilfisk.se

### SWITZERLAND

Nilfisk AG  
Ringstrasse 19  
Kircheberg/Industri Stralz  
9500 Wil  
Tel.: (+41) 71 92 38 444  
Website: www.consumer.nilfisk.ch

### TAIWAN

Nilfisk Ltd  
Taiwan Branch (H.K.)  
No. 5, Wan Fang Road  
Taipei  
Tel.: (+88) 6227 00 22 68  
Website: www.nilfisk.tw

### THAILAND

Nilfisk Co. Ltd.  
89 Soi Chokechai-Ruammitr  
Viphavadee-Rangsit Road  
Ladyao, Jatuchak, Bangkok 10900  
Tel.: (+66) 2275 5630  
Website: www.nilfisk.co.th

### TURKEY

Nilfisk A.S.  
Serifali Mh. Bayraktar Bulv. Sehit Sk. No:7  
Ümraniye, 34775 Istanbul  
Tel.: +90 216 466 94 94  
Website: www.consumer.nilfisk.com.tr

### UNITED ARAB EMIRATES

Nilfisk Middle East Branch  
SAIF-Zone  
P.O. Box 122298  
Sharjah  
Tel.: (+971) (0) 655-78813  
Website: www.nilfisk.com

### UNITED KINGDOM

Nilfisk Ltd.  
Nilfisk House, Bowerbank Way  
Gilwilly Industrial Estate, Penrith  
Cumbria CA11 9BQ  
Tel.: (+44) (0) 1768 868995  
Website: www.consumer.nilfisk.co.uk

### UNITED STATES

Nilfisk Inc.  
14600 21st Avenue North  
Plymouth, MN-55447  
Tel.: (+1) 800-989-2235  
Website: www.nilfisk.com

### VIETNAM

Nilfisk Vietnam  
No. 51 Doc Ngu Str.  
P. Vinh Phúc, Q.Ba Dinh  
Hanoi  
Tel.: (+84) 761 5642  
Website: www.nilfisk.com

