



Hammer FLEX



**Бензиновая электростанция
GN8000ATS**

ИНСТРУКЦИЯ ПО ЭКСПЛУАТАЦИИ



Уважаемый покупатель!

Благодарим Вас за приобретение электростанции Hammer Flex. Вся продукция Hammer спроектирована и изготовлена с учетом самых высоких требований к качеству изделий.

Для эффективной и безопасной работы внимательно прочтите данную инструкцию и сохраните ее для дальнейших справок.

При работе с электростанцией всегда руководствуйтесь данной инструкцией по эксплуатации.

При передаче станции третьим лицам прилагайте к ней данную инструкцию.

Потребителю запрещается вносить изменения в конструкцию станции. В случае несоблюдения правил эксплуатации станции или внесения каких-либо изменений в ее конструкцию, гарантийный ремонт станции не осуществляется.

Обращайте особое внимание на те положения инструкции, которые отмечены знаком «**ВНИМАНИЕ!**». Несоблюдение данной инструкции по эксплуатации может привести к тяжелым последствиям: нанесению ущерба имуществу и здоровью людей и даже к смерти.

ОБЛАСТЬ ПРИМЕНЕНИЯ И НАЗНАЧЕНИЕ ИНСТРУМЕНТА

Электростанция предназначена для обеспечения переменным и постоянным током различных потребителей и может быть использована как источник питания в стационарных и передвижных электроустановках.

***Примечание:** Использование генератора в любых других целях, не предусмотренных настоящим руководством, является нарушением условий гарантийного обслуживания и прекращает действие гарантийного обязательства поставщика. Производитель и поставщик не несет ответственности за повреждения, возникшие вследствие использования генератора не по назначению.

ТЕХНИЧЕСКИЕ ХАРАКТЕРИСТИКИ

ПАРАМЕТРЫ	GN8000ATS
Максимальная мощность, л.с.	16
Скорость вращения двигателя, об/мин	3000
Рабочий объем двигателя, см ³	445
Номинальная полная выходная мощность АС, КВА	7
Максимальная полная выходная мощность АС, КВА	7.5
Номинальная активная выходная мощность АС при коэфф. мощности нагрузки =1, КВт	7
Максимальная активная выходная мощность АС при коэфф. мощности нагрузки =1, КВт	7.5
Номинальное напряжение АС, В	230
Номинальная частота АС, Гц	50
Объем топливного бака, л.	30
Номинальное напряжение DC, В	12
Номинальная сила тока DC, А	8.3
Объем масла в картере двигателя, л	1.1
Топливо	Бензин, АИ 92
Масло	Градация не ниже CD или SAE 10W30, 10W40, 15W40
Система запуска	Ручной и электрический стартер, автоматический запуск
Продолжительность работы, ч.	8
Тип двигателя	Одноцилиндровый, 4-тактный, воздушного охлаждения, бензиновый двигатель
Тип генератора	Однофазный, переменного тока, синхронный, щеточный
Розетка переменного тока, В/А	1 x 220/16 1 x 220/32

Ручка для транспортировки	+
Колесный комплект	+
Масса нетто / брутто, кг	88.8 / 92.8
Информация по шуму:	
Уровень звукового давления, дБ (А)	89
Уровень акустической мощности, дБ (А)	97.8
Погрешность, +/- дБ	3

ОПИСАНИЕ УСТРОЙСТВА

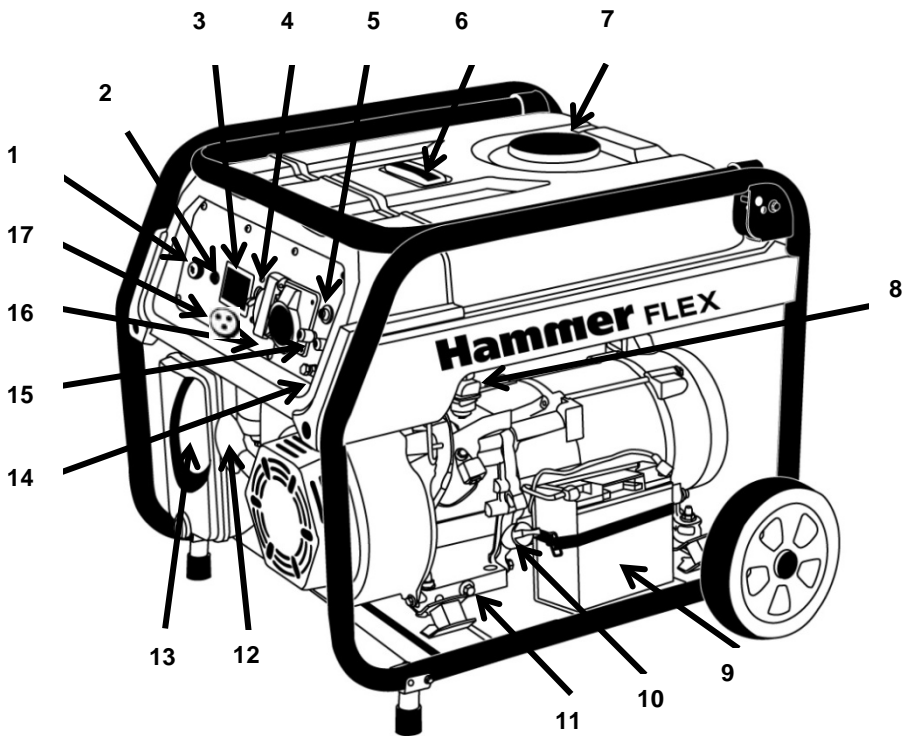


Рис. 1

1. Выключатель зажигания
2. Лампа аварии масла
3. Дисплей

9. Аккумуляторная батарея
10. Горловина для залива масла
11. Болт слива масла

- | | |
|-----------------------------|------------------------------------|
| 4. Предохранитель 220 В | 12. Ручка стартера |
| 5. Предохранитель 12 В | 13. Воздушный фильтр |
| 6. Индикатор уровня топлива | 14. Клемма заземления генератора |
| 7. Крышка топливного бака | 15. Клеммы 12 В |
| 8. Топливный кран | 16. Розетки 220 В |
| | 17. Разъем управляющего кабеля ATS |

***Примечание:** Конструкция инструмента может изменяться без предварительного уведомления.

КОМПЛЕКТАЦИЯ

1	Генератор	1 шт
2	Кабель зарядки АКБ	1 шт
3	Ключ свечной	1 шт
4	Отвертка комбинированная	1 шт
5	Вилка 220В	2 шт
6	Комплект для транспортировки генератора	1 шт
7	Инструкция по эксплуатации	1 шт
8	Гарантийный талон	1 шт
9	Упаковка	1 шт

***Примечание:** Производитель имеет право изменять вышеуказанную комплектацию.

УКАЗАНИЯ ПО ИСПОЛЬЗОВАНИЮ И СПЕЦИАЛЬНЫЕ МЕРЫ БЕЗОПАСНОСТИ ПРИ РАБОТЕ С БЕНЗОЭЛЕКТРОСТАНЦИЕЙ

- Включайте станцию только в хорошо проветриваемом месте, так как выхлопные газы опасны для жизни
- Всегда останавливайте двигатель перед дозаправкой. Подождите 5 минут, прежде чем снова запускать двигатель. Тщательно вытрите пролитое топливо, перед тем как включать станцию.
- Не запускайте двигатель вблизи легковоспламеняющихся и взрывоопасных материалов.
- Если у вас возникнут какие-либо вопросы, а также, при обнаружении неисправностей обращайтесь в авторизованный сервисный центр.

1. К работе с бензоэлектростанцией допускаются лица, достигшие 16 лет и изучившие настоящую Инструкцию. Запрещается эксплуатация изделия лицам в нетрезвом состоянии.

2. При подготовке бензоэлектростанции к работе:

- внимательно изучите настоящую Инструкцию;
- перед началом эксплуатации тщательно осмотрите станцию убедитесь в надежности крепления деталей генератора и целостности электроразъемов;
- проверьте, не повреждена ли изоляция высоковольтного провода;
- проверьте внешнюю герметичность трубопроводов и соединений топливной системы;
- во время запуска и работы двигателя не прикасайтесь к высоковольтному проводу и свече зажигания, а также к деталям глушителя;
- запуск бензоэлектростанции должен производиться без подключенной нагрузки, мощность предполагаемой нагрузки не должна превышать паспортной номинальной мощности станции.

3. В процессе эксплуатации, технического обслуживания и ремонта двигателя:

- категорически запрещается мойка генератора;
- не наматывайте пусковой шнур на руку в процессе запуска двигателя;
- постоянно следите за чистотой ребер цилиндра и его головки;
- в работе применяйте только исправный инструмент и по его прямому назначению;
- не допускайте попадания воспламеняющихся веществ, ГСМ на детали глушителя, головку цилиндра. Немедленно удаляйте следы пролитых ГСМ на детали двигателя;
- не охлаждать двигатель водой;
- не допускать ударов и других механических воздействий на детали и агрегаты двигателя;
- при всех регулировках, проверках и других работах (кроме регулировки карбюратора), а также при мойке (чистке) двигателя - двигатель должен быть выключен;
- эксплуатация двигателя должна производиться только с установленными защитными кожухами и экранами, предусмотренными его конструкцией;
- не оставляйте работающий двигатель без присмотра;
- не эксплуатируйте двигатель без пробки заливной горловины топливного бака;
- во избежание пожара агрегату необходимо создать достаточную вентиляцию и размещать работающий агрегат на расстоянии не менее чем 1 м от стен и другого оборудования и вдали от легковоспламеняющихся предметов и жидкостей (бензин, спички, строительные и отделочные материалы и т.д.);

Категорически запрещается устанавливать электростанцию в непроветриваемом помещении во избежание перегрева и испарения бензина из топливного бака из соображений пожарной безопасности.

- не допускайте к агрегату детей и домашних животных, так как это может привести к ожогам от горячих и ранениям от вращающихся частей двигателя;
- изучите инструкцию по технике безопасности и не допускайте к эксплуатации людей, не ознакомленных с данной инструкцией;
- дозаправку топливом производите только при выключенном двигателе в проветриваемом помещении, не допуская пролива топлива.
- Во избежание воспламенения и взрыва паров бензина:
- не переливайте топливо в бак выше горловины;
- удостоверьтесь, что крышка бензобака плотно закрыта. Если допущено проливание топлива - насухо вытрите ветошью бензин и дайте пятну высохнуть, прежде чем запускать двигатель;
- не курите, не допускайте открытого огня или искрения возле заправленного топливом бака;
- выхлопные газы содержат двуокись углерода, опасную для здоровья. Поэтому избегайте вдыхания выхлопных газов и не размещайте агрегат в непроветриваемом закрытом пространстве; запрещается работа в закрытых, непроветриваемых помещениях (парниках, теплицах, сараях);
- размещайте агрегат на ровной твердой поверхности. Не наклоняйте его более чем на 20 градусов во избежание течи топлива и масла;
- не ставьте ничего на агрегат;
- не вынимайте из глушителя элемент искрогасителя.

Категорически запрещается самостоятельное изменение выхлопного тракта двигателя электростанции:

- приваривание к глушителю и выхлопному коллектору переходников последующим удлинением с помощью металлорукавов и труб;
- использование самодельных глушителей.

Глушитель двигателя во время работы нагревается и некоторое время остается горячим после остановки двигателя. Поэтому перед обслуживанием дайте двигателю остыть;

При работе с электростанцией должно быть обеспечено наличие средств пожаротушения из числа установленных ГОСТ 12.4.009-83.10.3.15.

В случае воспламенения топлива остановите двигатель, перекрыв подачу топлива. Тушение пламени производите углекислотными огнетушителями или накройте очаг пламени войлоком, брезентом и т.п. При отсутствии указанных средств засыпьте огонь песком или землей. Запрещается заливать горящее топливо водой.

При попадании топлива на кожу или одежду немедленно промойте это место мыльной водой и смените одежду. Храните топливо в безопасном месте.

Категорически запрещается самостоятельно изменять конструкцию топливной системы:

- устанавливать любые дополнительные топливные баки, топливные фильтры, шланги, краники, электромагнитные запоры, насосы и т.п.;
- переделывать двигатель для работы на газообразном топливе.

4. Основные правила электробезопасности.

- Эксплуатация электростанции должна производиться в строгом соответствии с требованиями "Правил техники электробезопасности при эксплуатации электроустановок".
- Обслуживающий персонал должен иметь квалификационную группу согласно "Правилам технической эксплуатации электроустановок потребителей".
- Лиц, обслуживающих электростанцию, необходимо периодически инструктировать о правилах безопасности работы, учитывающих местные условия, об опасности поражения.
- Электростанция является источником электроэнергии с высоким напряжением. Это напряжение является опасным для жизни в случае соприкосновения человека с токоведущими частями. Во избежание поражения электрическим током при эксплуатации станции следует строго выполнять следующие указания:
- При подключении к выводным штепсельным розеткам нагрузочных вилок во время работы электростанции предварительно убедитесь в том, что выключатель нагрузки находится в положении "Отключено";
- Не касайтесь токоведущих частей при работе электростанции;
- Не прикасайтесь к электростанции мокрыми руками.
- Не допускайте работу генератора при замыкании одного из выходных контактов на корпус, некачественном заземлении, ослаблении крепления и других неисправностях.
- Не подвергайте электростанцию воздействию влаги, в т. ч. атмосферных осадков.
- Не включайте электростанцию вблизи воды.
- Электростанция во время работы должна быть заземлена. Качество заземления должно соответствовать правилам устройства электроустановок. В зависимости от местных условий (состав грунта, его влажность, время года, и т. д.) изменяется качество заземления, поэтому во всех случаях качество заземления должно быть проверено путем измерения сопротивления заземления, которое не должно превышать 10 Ом.
- Запрещается подключать выходные розетки электростанции к другим источникам электроэнергии, включать их в электросеть или соединять несколько электростанций в цепь.

5. При эксплуатации генератора ЗАПРЕЩАЕТСЯ:

- работа с открытой крышкой блока управления и снятым кожухом генератора;
- заземлять нейтраль или соединять ее с корпусом;
- работа с неисправной изоляцией электрической части;
- работа на сеть, имеющую неисправную изоляцию;
- работа с неисправным сетевым автоматом питания;
- работа при появлении дыма или запаха горячей изоляции;
- работа с поврежденной кабельной вилкой или кабелем подключаемого инструмента.

ВНИМАНИЕ! Подключение резервной мощности к электросети здания должно

выполняться только квалифицированным электриком с соблюдением нормативов и электрических кодов. Неправильное подключение вызовет короткое замыкание в сети или в генераторе.

МОНТАЖ, СБОРКА, НАЛАДКА И РЕГУЛИРОВКА

ВНИМАНИЕ! Для проверки станции и подготовки ее к работе, установите станцию на ровную поверхность. Все действия по проверке и подготовке станции должны выполняться при выключенном двигателе.

Заземление.

Заземление предотвращает возможность поражения электрическим током. Для заземления понадобится провод заземления и заземляющий стержень. Они не поставляются с электростанцией.

- присоедините провод заземления к клемме заземления станции.
- вставьте заземляющий стержень в землю.
- подсоедините провод заземления к стержню.

ВНИМАНИЕ! Используйте только заземленный удлинительный шнур. В качестве точки заземления нельзя использовать металлические трубы, использующиеся для перекачки воспламеняющихся материалов или газов.

Заправка топливного бака.

Используйте неэтилированный бензин, с октановым числом 92. Никогда не используйте старый или загрязненный бензин или смесь бензина с маслом. Избегайте попадания грязи или воды в топливный бак.

ВНИМАНИЕ! Перед заправкой топливом всегда отключайте двигатель!

ВНИМАНИЕ! Храните топливо и заправляйте двигатель только в хорошо проветриваемом помещении или на улице.

1. Отвинтите крышку топливного бака. Открывайте топливный бак медленно, чтобы сбросить возможное избыточное давление.
2. Залейте топливо в бак, приблизительно 4/5 объема. Не допускайте переполнения топливного бака, так как топливо может вытечь.
3. Надежно завинтите крышку топливного бака. Аккуратно вытрите пролитое топливо.

Моторное масло.

Генератор поставляется с завода без масла в картере двигателя. Перед запуском в работу необходимо залить необходимое количество чистого моторного масла для четырехтактных двигателей.

Каждый раз перед запуском двигателя необходимо проверить уровень масла в картере, при необходимости долить (См. раздел инструкции "Техническое обслуживание"). Моторное масло является важным фактором, влияющим на срок

службы двигателя. Необходимо своевременно производить замену масла в картере.

Несвоевременная замена масла, работа на масле, отработавшем свой ресурс, работа на постоянно пониженном уровне масла, работа на масле, не соответствующем температуре окружающей среды приводят к выходу и из строя двигателя электростанции, в этом случае он не подлежит ремонту по гарантии.

ВНИМАНИЕ! При запуске нового двигателя первая замена масла производится через 20 часов работы двигателя. Последующие замены масла производятся через каждые 100 часов работы двигателя.

Аккумуляторная батарея

Подключите провода с клеммами электростанции к контактам аккумуляторной батареи.

ВНИМАНИЕ! Строго соблюдайте полярность – красный провод – к клемме «+» аккумулятора, черный – к клемме «-», нарушение полярности приведет к повреждению электрооборудования станции.

Проверка воздушного фильтра.

Проверьте фильтрующий элемент воздушного фильтра. Он должен быть чистым и без повреждений. Прочистите или при необходимости, замените фильтрующий элемент (см. раздел «ТЕХНИЧЕСКОЕ ОБСЛУЖИВАНИЕ»).

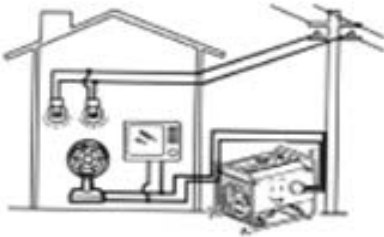
ВНИМАНИЕ! Запрещается включать двигатель без воздушного фильтра, так как это приведет к засорению карбюратора, поломке или быстрому износу двигателя.

Правила подключения / отключения потребителей энергии к генератору. (Использование станции без системы автозапуска)

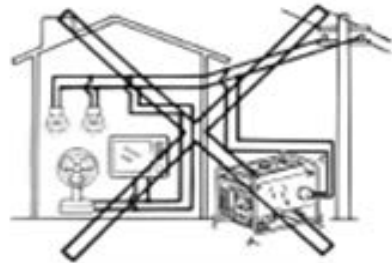
- 1.Первым подключается потребитель, имеющий самый большой пусковой ток.
- 2.Далее подключаются потребители в порядке убывания пусковых токов.
- 3.Последним подключается потребитель с коэффициентом пускового тока $K=1$ (например лампа накаливания).
- 4.Отключение потребителей необходимо производить в обратной последовательности.

***Примечание:** Особое внимание необходимо уделять при подключении к генератору емкостных нагрузок (конденсаторы, газоразрядные лампы, рентгеновская аппаратура). Иногда такие устройства (стационарные электронные сварочные установки, газоразрядные лампы, устройства плавного пуска) с генератором несовместимы.

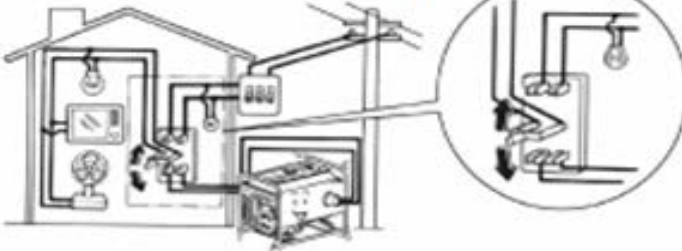
○ верно



× неверно



○ верно



Цифровой измерительный прибор.

Данная модель оснащена цифровым дисплеем, позволяющим контролировать величину выходного напряжения (Вольты), частоту выходного напряжения (Герцы) и наработку двигателя (часы). Переключение режимов индикации осуществляется кнопкой на цифровой панели.

ЭКСПЛУАТАЦИЯ

Генератор предназначен для использования в качестве автономного источника электроснабжения. Время непрерывной работы генератора составляет 12 часов, затем требуется перерыв не менее 30 минут до полного остывания.

ВНИМАНИЕ! На максимальной мощности станция может работать не более 10 минут.

- Подключение резервной мощности к электросети здания должно выполняться только квалифицированным электриком с соблюдением нормативов электромонтажа. Неправильное подключение вызовет короткое замыкание в сети или в генераторе.
- При длительной работе не превышайте номинальной мощности станции.
- Запрещается подсоединять станцию к центральной электросети.
- Запрещается использовать станцию не по назначению.
- Выполняйте следующие инструкции:
 - запрещается соединять в цепь несколько генераторов
 - запрещается удлинять выхлопную трубу
- Если требуется удлинительный кабель, используйте кабель в толстой резиновой изоляции;
- Запрещается хранить и включать станцию вблизи электрических проводов и электросетей.
- Розетку постоянного тока можно использовать одновременно с розеткой переменного тока. При этом суммарная нагрузка постоянного и переменного тока не должна превышать предельно допустимую.
- Большинство электроприборов при включении требуют большей мощности, чем заявлено в паспорте. Учитывайте это при подключении потребителей к станции. **Суммарная нагрузка не должна превышать максимально допустимую!**

Использование переменного тока.

- Запустите двигатель.
- Убедитесь, что выключатель потребителя находится в положении «выключено» и подключите потребитель к станции.

***Примечание:** При подключении приборов-потребителей следите за тем, чтобы суммарная нагрузка на станцию не превышала максимально допустимой (таблица технических характеристик) номинальной мощности станции.

ВНИМАНИЕ! Значительная перегрузка станции в течение длительного времени приводит к поломке станции. Частые перегрузки станции также сокращают срок ее службы. Перед подключением убедитесь, что кабель и вилка подсоединяемого потребителя исправны. Используйте электрическую фурнитуру, соответствующую токовой нагрузке. Используйте только исправные удлинительные провода, соответствующие параметрам потребляемого тока. Если Вы используете удлинительный кабель, то он должен соответствовать

следующим параметрам: При сечении медного кабеля 1,2 мм² на 1 кВт мощности генератора – кабель не должен быть длиннее 100м, при 1,2 мм² на 2 кВт - кабель не должен быть длиннее 50м.

Использование системы ATS.

Использование системы ATS гарантирует подачу электроэнергии при внезапных отключениях электричества в городских сетях.

Перед подключением убедитесь, что двигатель заполнен маслом, батарея подсоединена, а сама станция выключена.

ВНИМАНИЕ! Подключение силового кабеля внутри электрощита питающей сети должен производить только специалист, имеющий действующую группу по электробезопасности не ниже III.

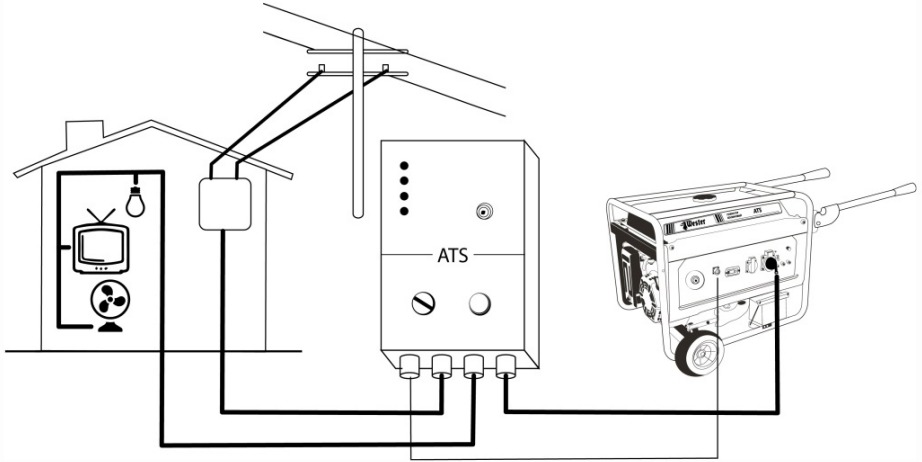
ВНИМАНИЕ! При всех соединениях строго соблюдайте цветовую и буквенную маркировку проводников и клемм. Соединяйте проводниками кабелей только одноименные контакты клеммников «Блока автозапуска», электрощита питающей сети и вилки подключения к генератору – фазу к фазе, нейтраль к нейтрали, землю – к земле. Фазные проводники (L) в кабеле имеют черный, коричневый или белый цвет, нейтральные (N) – голубой, земля (Pe, GND) – желто-зеленый.

Порядок подготовки станции к работе в автоматическом режиме:

Клеммы для подключения кабелей городской электросети, генератора и потребителей расположены внутри блока ATS. Клеммы расположены согласно таблице:

Клеммы блока автозапуска					
					
L	N	L	N	L	N
ВХОД СЕТИ		ВЫХОД НА НАГРУЗКУ		ВХОД ОТ ГЕНЕРАТОРА	

- 1) Подключите кабель питания объекта – потребителя к клеммам «Выход» блока автозапуска. Для всех силовых соединений используйте кабель с многожильными проводниками сечением не менее 3 x 4,0 мм кв.
- 2) Подключите клеммы «Генератор» блока автозапуска к промышленной выходной розетке генератора. Используйте для этого промышленную вилку на 32А.
- 3) Соедините прилагаемым к блоку автозапуска кабелем управления соответствующие разъемы генератора и блока автозапуска.



- 4) Переведите выключатель защиты цепи переменного тока в положение «Вкл.».
- 5) Убедитесь, что контакты электрощита, к которым вы будете подключать сетевой кабель станции, обесточены.
- 6) Подключите клеммы «Сеть» блока автозапуска к электрощиту городской электросети. Сначала подключите кабель к соответствующим клеммам блока автозапуска, затем к клеммам электрощита.
- 7) Установите переключатель «Режим» блока автозапуска в положение «Автоматический».
- 8) Включите подачу электропитания в щите.
- 9) Установите выключатель зажигания в положение «Вкл.».

В таком режиме все потребители, подключенные к блоку автозапуска, будут питаться от городской электросети, пока ее напряжение будет находиться в допустимых пределах. При отключении напряжения в питающей сети на время более 6 секунд двигатель станции будет заводиться автоматически и в течении 8 секунд питание потребителей, подключенных к выходным розеткам, будет переключаться на генератор станции. При восстановлении электроснабжения в городской сети на время, превышающее 4 секунды, потребители будут автоматически переключаться на сеть, а станция – выключаться.

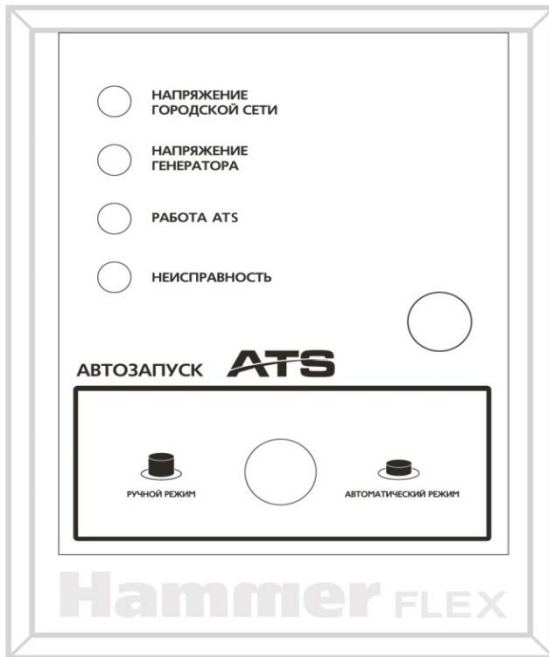
Если по каким-либо причинам двигатель станции не смог запуститься станция повторит попытку запуска через 8 секунд (всего 3 попытки).

Для ручного контроля запуска двигателя станции при подключенном блоке автозапуска установите переключатель «Режим» в положение «Ручной». В этом режиме при отключении напряжения в питающей сети запуск и остановка двигателя станции будут производиться при помощи выключателя зажигания на панели управления станции.

Если по каким-либо причинам двигатель станции не смог запуститься станция

повторит попытку запуска через 8 секунд (всего 3 попытки).

Индикация режимов и управление блока ATS:



Напряжение городской сети – Индикатор горит, когда генератор выключен, а блок ATS включен, подача электроэнергии осуществляется с помощью городской сети

Напряжение генератора – Индикатор горит, когда генератор включен, подача электроэнергии осуществляется с помощью генератора.

Работа ATS – Индикатор горит всегда, когда блок ATS включен.

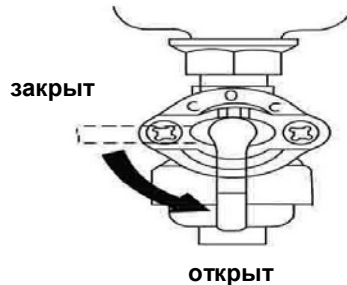
Неисправность – Индикатор загорается в момент неисправности блока ATS.

Запуск двигателя.

ВНИМАНИЕ! Во избежание поражения электрическим током, короткого замыкания, всегда заземляйте станцию. Для этого подсоедините один конец провода большого сечения к заземляющему терминалу станции, другой конец – к внешнему заземлителю.

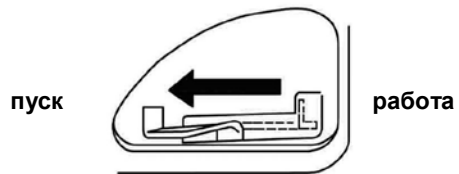
Ручной стартер.

1. Поверните топливный кран в положение «открыт».

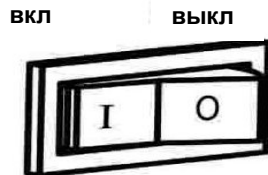


2. Переведите воздушную заслонку карбюратора в положение «пуск».

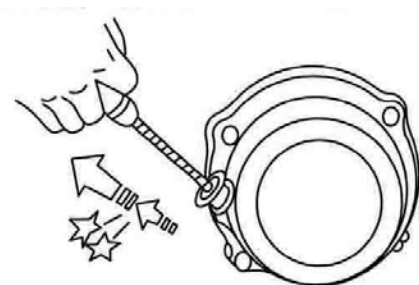
***Примечание:** При запуске прогретого двигателя не переводите заслонку в положение «пуск».



3. Поверните выключатель двигателя, чтобы он находился в положении «вкл».



4. Плавно потяните рукоятку стартера, пока не почувствуете сопротивление, затем резко потяните рукоятку в направлении, указанном стрелкой. Двигатель заведется.

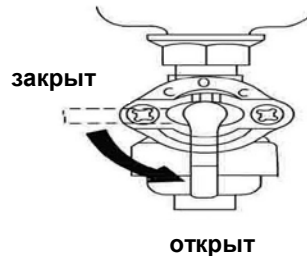


5. После того как двигатель наберет обороты, переведите заслонку карбюратора в положение «работа».

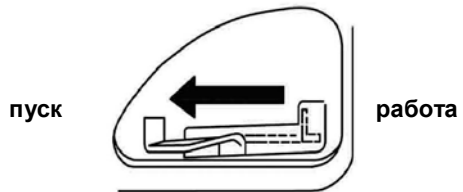
Электростартер.

1) Отсоедините все приборы-потребители от выходных розеток.

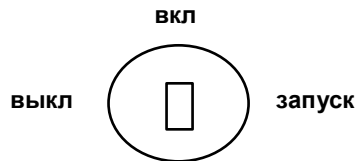
2) Поверните топливный кран в положение «открыт».



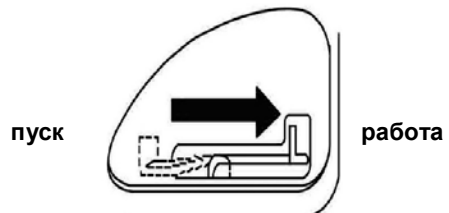
3) Переведите заслонку карбюратора в позицию «пуск».



4) Установите ключ зажигания двигателя в положение «Вкл». Далее переведите и удерживайте ключ зажигания в положение «Запуск» до момента пока генератор не заведется.



5) После того как двигатель наберет обороты, переведите заслонку карбюратора в положение «работа».



Остановка двигателя.

- Перед остановкой двигателя отключите от генератора все потребители.
- Переключите выключатель зажигания в положение «выкл».
- Закройте топливный кран в положение «закрыт».

Таблица применимости потребителей.

Многие электроприборы, особенно, оснащенные электродвигателем, при пуске вырабатывают ток, превышающий номинальный. Ниже приведена таблица с указанием пусковых характеристик при подключении этих приборов к станции.

Тип	Мощность, Вт		Типичное применение	Пример		
	Пусковая	Номинальная		Применение	Пусковая	Номинальная
Лампа накаливания Нагревательный прибор	X1	X1	Лампа накаливания Телевизор	Лампа накаливания 100 Вт	100 ВА (Вт)	100 ВА (Вт)
Люминесцентная лампа	X2	X1.5	Люминесцентная лампа	Люминесцентная лампа 40W	80 ВА (Вт)	60 ВА (Вт)
Оборудование с приводом от двигателя	X3-5	X2	Холодильник Электро-вентилятор	Холодильник 150W	450-750 ВА (Вт)	300 ВА

Постоянный ток.

Терминал постоянного тока.

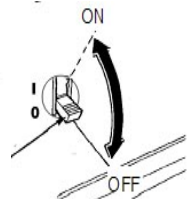
Постоянный ток используется только для подзарядки автомобильных батарей с номинальным напряжением 12 В.

Положительная клемма (+) обозначена красным цветом, отрицательная (-) - черным. Метод соединения: соединяйте положительный и отрицательный полюсы батареи с положительным и отрицательным полюсами выхода постоянного тока соответственно.

Защита цепи постоянного тока.

Для защиты двигателя и розеток станция оснащена автоматическим прерывателем цепи. При перегрузке цепи или плохом соединении, прерыватель автоматически размыкает цепь. Если тумблер на панели внезапно отожмется, это означает, что предохранитель находится в позиции «Выкл.». Одновременное использование розеток 12В и 220В допускается при условии, что суммарная потребляемая мощность не превысит номинальной мощности генератора.

Прерыватель цепи



ТЕХНИЧЕСКОЕ ОБСЛУЖИВАНИЕ, ДИАГНОСТИРОВАНИЕ И РЕМОНТ

Для надежной и продолжительной работы станции необходимо своевременно проводить ее техническое обслуживание.

ВНИМАНИЕ! Все работы по техническому обслуживанию станции должны выполняться при выключенном двигателе. Если двигатель все же требуется включить, обеспечьте соответствующую вентиляцию помещения или выполняйте работы на улице, так как выхлопные газы опасны для жизни.

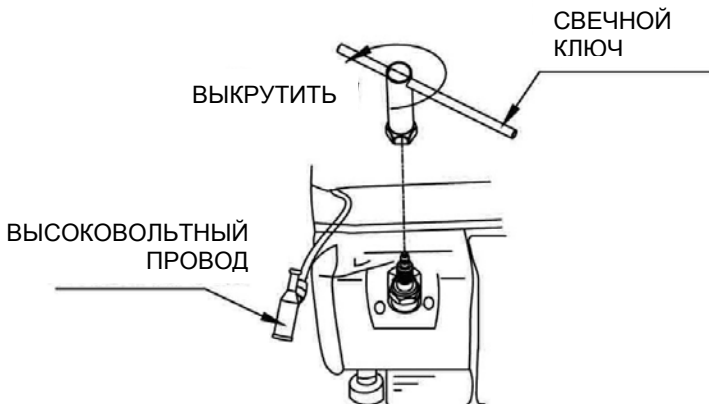
ВНИМАНИЕ! Используйте только оригинальные или одобренные производителем запчасти и расходные материалы.

Обслуживание свечи зажигания.

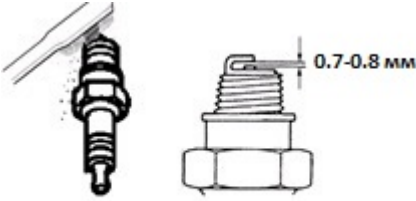
Рекомендуется использовать свечу зажигания F7RTC, BPR5ES (NGK), W16EPR-U (DENSO).

Для обеспечения исправной работы двигателя свеча зажигания должна быть соответствующим образом отрегулирована и очищена от нагара.

- Снимите высоковольтный провод со свечи зажигания.
- Удалите нагар и пыль с основания свечи зажигания, что бы при ее выкручивании они не попали в цилиндр.
- Снимите свечу зажигания при помощи специального ключа.



- Осмотрите свечу зажигания. Она должна быть желто-коричневого цвета. Если изоляция повреждена, замените свечу.
- Почистите свечу зажигания металлической щеткой.
- Отрегулируйте расстояние между контактами: искровой промежуток свечи зажигания должен быть равным 0,7 - 0,8 мм. Подгибая боковой электрод не используйте центральный электрод в качестве опоры для инструмента.



- Осторожно установите свечу на место и заверните ее не прилагая усилий к ключу.
 - При помощи воротка доверните новую свечу зажигания на пол-оборота, так чтобы прижать ее шайбу.
 - Если вы устанавливаете старую свечу зажигания, ее следует довернуть на 1/8-1/4 оборота.
- Установите высоковольтный провод на свечу зажигания.

ВНИМАНИЕ! Свеча зажигания должна быть надежно затянута, момент затяжки – 20-24Нм. Запрещается использовать свечу зажигания, калильное число которой не соответствует техническим параметрам генератора. Запрещается использовать свечу зажигания без гасящего сопротивления, в противном случае могут возникнуть проблемы с возбуждением генератора.

Обслуживание воздушного фильтра.

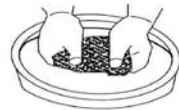
Загрязненный воздушный фильтр будет ограничивать приток воздуха к карбюратору. Для обеспечения исправной работы двигателя, регулярно следите за состоянием воздушного фильтра.

Если станция работает в месте, где много пыли, необходимо чаще прочищать (при необходимости, заменять) воздушный фильтр.

- Снимите крышку воздушного фильтра.

ВНИМАНИЕ! Запрещается для чистки воздушного фильтра использовать бензин и другие легковоспламеняющиеся растворители.

- Выньте фильтрующий элемент.
- Промойте фильтрующий элемент в негорючем растворителе и тщательно высушите.
- Смочите фильтрующий элемент в машинном масле, отожмите излишки масла.
- Установите фильтрующий элемент и крышку воздушного фильтра на место.

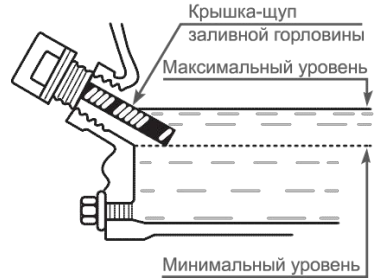


Обслуживание топливного фильтра.

Рекомендуется обслуживание топливного фильтра проводить в авторизованных сервисных центрах.

Проверка уровня масла.

Снимите крышку масляной заливной горловины и промокните масляный щуп куском чистой материи. Проверьте уровень масла в картере, опустив щуп в отверстие масляной заливной горловины. Не заворачивайте крышку. Если уровень масла ниже конца масляного щупа, долейте масла в картер до верхнего края масляной заливной горловины.



ВНИМАНИЕ! Запуск двигателя при низком уровне масла запрещен, так как это приведет к поломке двигателя.

ВНИМАНИЕ! Во избежание поломки двигателя, регулярно проверяйте уровень масла в картере.

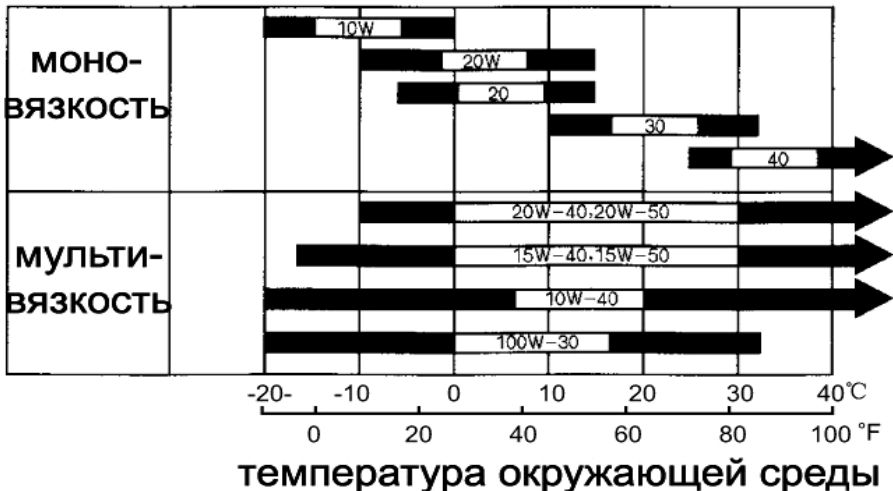
Вязкость масла должна соответствовать температуре окружающей среды. Типы масла, соответствующие определенным температурным условиям представлены в следующей таблице:

ВНИМАНИЕ! Используйте только моторное масло для 4х-тактных двигателей. Запрещается использовать другие типы масла, так как это приведет к преждевременному износу двигателя.

Рекомендуемое масло:

- Масло Hammer Flex 501-008 минеральное 4- х тактное 1,0л., SAE 10W-40 API
- Масло Hammer Flex 501-009 полусинтетическое 4- х тактное 1,0л., SAE 10W-40 API
- Масло Hammer Flex 501-018 полусинтетическое 4- х тактное 1,0л., SAE 5W-30 API

ТИП МАСЛА



Заливка масла в картер двигателя.

- 1.Залейте необходимое количество рекомендованного масла, учитывая температуру окружающего воздуха.
- 2.Установите щуп в маслоналивную горловину, не закручивая его.
- 3.Извлеките щуп из горловины. Уровень масла должен соответствовать верхней отметке на щупе.
- 4.Установите щуп в горловину, закрутите его и запустите двигатель на 30 секунд. Заглушите двигатель и проверьте уровень масла. При необходимости откорректируйте уровень масла до требуемого.



Проверка уровня топлива.

Используйте только неэтилированный автомобильный бензин с октановым числом 92. Если уровень топлива низкий, долейте необходимое количество топлива в топливный бак. Запрещается использовать бензо-масляную смесь или некачественный бензин. Следите за тем, чтобы в топливо не попадали пыль, грязь, вода и посторонние предметы. Всегда надежно завинчивайте крышку топливного бака.

ВНИМАНИЕ! Проводите дозаправку вне помещения или в помещении со специальной вентиляцией.

- Не курите во время заправки топливного бака. Не заправляйте станцию и не храните топливо вблизи искр, открытого пламени, источников тепла.
- Не допускайте переполнения топливного бака – оставьте небольшую воздушную камеру между поверхностью топлива и горловиной топливного бака.
- Всегда надежно завинчивайте крышку топливного бака.
- Перед запуском двигателя тщательно вытрите пролитое топливо с поверхности бензоэлектростанции.
- При попадании топлива на кожу или одежду немедленно промойте это место мыльной водой и смените одежду. Храните топливо в безопасном месте, не доступном для детей.
- Не вдыхайте пары бензина.

График технического обслуживания.

Период обслуживания		Перед каждым использованием	Первый месяц или первые 20 моточасов	Каждые 3 месяца или 50 моточасов	Каждые 6 месяцев или 100 моточасов	Каждый год или 300 моточасов
Элемент	Обслуживание					
Масло	Проверить	○				
	Заменить		○		○	
Воздушный фильтр	Проверить	○				
	Прочистить			○ (2)		
Свеча зажигания	Почистить, отрегулировать, при необходимости заменить			○		
Система охлаждения	Проверить					○
Клапанный зазор	Проверить-отрегулировать					○ (3)
Топливный фильтр	Прочистить				○	
Искроуловитель	Прочистить				○	
Топливопровод	Проверить	Каждые 2 года (при необходимости, заменить) (3)				

***Примечание:**

- (1) Для своевременного обслуживания станции ведите учет наработки
- (2) Если станция работает в тяжелых условиях, или в запыленном помещении, интервал между обслуживаниями снижается в два раза.
- (3) Ежегодное обслуживание, связанное с разборкой станции, должно осуществляться специалистом авторизованного сервисного центра.

ОБНАРУЖЕНИЕ И УСТРАНЕНИЕ НЕИСПРАВНОСТЕЙ

ДВИГАТЕЛЬ	
ВОЗМОЖНАЯ ПРИЧИНА	МЕТОД УСТРАНЕНИЯ
Двигатель не запускается	
Некачественное топливо	Заменить топливо
Не поступает топливо в карбюратор	Проверить, открыт или нет топливный кран
Засорился топливный фильтр	Почистить или заменить фильтр
Пустой топливный бак	Заполнить топливный бак
Двигатель останавливается	
Засорен воздушный фильтр	Заменить фильтр
Низкий уровень масла	Проверить и долить масло
Неисправен датчик уровня масла	Заменить в сервисном центре
Засорен топливный фильтр	Почистить или заменить топливный фильтр
Засорено отверстие в крышке топливного бака	Прочистить или заменить крышку
Двигатель не развивает мощности	
Засорен воздушный фильтр	Заменить фильтр
Засорен топливный фильтр	Почистить или заменить топливный фильтр
Износ поршневых колец	Заменить кольца
Двигатель перегревается	
Ребра цилиндра грязные	Очистить ребра цилиндра
ГЕНЕРАТОР	
Возможная причина	Метод устранения
Слишком высокое напряжение	
Неисправен блок AVR	Заменить блок автоматического регулятора напряжения.
Низкое напряжение на холостом ходу	
Неисправны щетки	Заменить щетки
Неисправен блок AVR	Заменить блок AVR
Нормальное напряжение на холостом ходу, но низкое под нагрузкой	
Малая скорость под нагрузкой	Отрегулировать скорость вращения двигателя
Слишком большая нагрузка	Уменьшить нагрузку
Нормальное напряжение на холостом ходу, но высокое под нагрузкой	
Слишком высокая скорость вращения двигателя под нагрузкой	Отрегулировать скорость вращения двигателя под нагрузкой
Нестабильное напряжение	
Плохие контакты в проводах	Проверить контакты
Непостоянная скорость вращения двигателя	Проверить регулировки двигателя
Шум при работе генератора	
Неисправны подшипники ротора	Заменить подшипники

ДЕЙСТВИЯ ПЕРСОНАЛА ПРИ НАСТУПЛЕНИИ АВАРИЙ И КРИТИЧЕСКИХ ОТКАЗОВ

Перечень возможных неисправностей, классифицируемых как инцидент, авария или критический отказ оборудования и действия персонала в случае их наступления приведен в таблице 1.

Таблица 1

Неисправность	Классификация	Действия персонала
Снижение скорости вращения рабочего инструмента	Инцидент	Отключить прибор от сети и обратиться в сервисный центр для проведения диагностики.
Искрение и / или дым	Авария	Принять меры по предотвращению возгорания. Отключить прибор от сети и обратиться в авторизованный сервисный центр для проведения диагностики.
Оплавления пластика корпуса. Потеря целостности конструкции изделия.	Критический отказ	Принять меры по предотвращению возгорания. Отключить прибор от сети и обратиться в сервисный центр для проведения диагностики.

В таблице 2 приведены критерии предельных состояний электроинструмента (признаки неисправности). При появлении этих признаков изделие может быть признано достигшим "предельного состояния" - состояния машины и (или) оборудования, при котором их дальнейшая эксплуатация недопустима или нецелесообразна либо восстановление их работоспособного состояния невозможно или нецелесообразно. Для подтверждения этого состояния оборудование должно быть предоставлено в авторизованный сервисный центр для диагностики.

Таблица 2

Критерии предельного состояния	Причина повреждения	Рекомендации
Оплавление пластика корпуса	Короткое замыкание силовых цепей	Отключить прибор от сети и обратиться в сервисный центр для проведения диагностики
Трещины на поверхности корпусов и оснований	Механическое повреждение корпуса	
Появление окислений и следов электролита на корпусе	Выход из строя аккумуляторной батареи	

ХРАНЕНИЕ И ТРАНСПОРТИРОВКА

Во избежание утечки топливной смеси станция должна храниться в вертикальном положении, при транспортировке также необходимо следить, чтобы станция не переворачивалась.

Хранение и транспортировку, а также техническое обслуживание станции необходимо осуществлять только при выключенном двигателе.

ВНИМАНИЕ! Бензин является легко воспламеняемым веществом. Не курите рядом со станцией и в местах хранения топлива. Запрещается хранить станцию и топливо вблизи искр или открытого пламени.

Перед длительным хранением:

- Слейте из топливного бака весь бензин в отдельную емкость.
- Запустите станцию, пока она не остановится, выработав все топливо.
- Замените моторное масло.
- Снимите свечу зажигания и налейте примерно одну столовую ложку чистого моторного масла в цилиндр. Проверните двигатель на несколько оборотов стартером, чтобы масло распределилось равномерно, затем установите свечу зажигания на место.
- Плавно вытягивайте ручку стартера, пока не почувствуете компрессию. Прекратите вытягивание.
- Убедитесь, что помещение, где будет храниться станция, достаточно сухое и чистое.

При транспортировке станции:

- Не переполняйте топливный бак (в горловине топливного бака не должно быть топлива).
- Запрещается пользоваться станцией, погруженной на транспортное средство. Станцию необходимо снять с транспортного средства и установить на твердой ровной поверхности.
- Не допускайте попадания прямых солнечных лучей на станцию, особенно, при транспортировке в закрытом транспортном автомобиле, так как повышение температуры внутри автомобиля может привести к испарению бензина и, как следствие, к взрыву.
- Не перевозите станцию по неровной дороге длительное время.

СРОКИ ХРАНЕНИЯ, СЛУЖБЫ. РЕСУРС И УТИЛИЗАЦИЯ

Срок хранения изделия составляет 10 (десять) лет при соблюдении условий хранения, указанных в данном руководстве по эксплуатации. Срок хранения исчисляется с даты производства изделия. По окончании этого срока вне зависимости от технического состояния изделия хранение должно быть прекращено и принято решение о проверке технического состояния изделия, направлении в ремонт или утилизации и об установлении нового срока хранения.

Дата изготовления указана на этикетке инструмента.

Срок службы изделия составляет 5 (пять) лет при соблюдении условий хранения и правил эксплуатации, а также правильности сборки и монтажа инструмента, указанных в данном руководстве по эксплуатации. Срок службы исчисляется с даты продажи изделия.

По истечению срока службы или после достижения назначенного ресурса, инструмент не должен использоваться и подлежит утилизации без нанесения экологического ущерба окружающей среде, в соответствии с нормами и правилами, действующими на территории Российской Федерации"

Данный инструмент и комплектующие узлы изготовлены из безопасных для окружающей среды и здоровья человека материалов и веществ. Тем не менее, для предотвращения негативного воздействия на окружающую среду, по окончании использования инструмента (истечению срока службы) или его непригодности к дальнейшей эксплуатации, инструмент подлежит сдаче в приемные пункты по переработке металлолома и пластмасс.

ИНФОРМАЦИЯ

В связи с постоянным совершенствованием электроинструмента производитель оставляет за собой право вносить в конструкцию изменения, не описанные в данном руководстве, которые не снижают потребительских качеств изделия.

Изделие соответствует требованиям ТР ТС.

Информацию о сертификатах см. на сайте <http://www.hammer-pt.com>

Декларация о соответствии единым нормам ЕС.

Настоящим мы заверяем, что бензиновая электростанция торговой марки **Hammer Flex**, модель **GN8000ATS** соответствует директивам: 2014/30/EU, 2014/35/EU.

Этот прибор соответствует директивам СЕ по искрозащите и технике безопасности для низковольтных приборов; он сконструирован в соответствии с новейшими предписаниями по технике безопасности.

Изготовитель:

Фирма "Hammer Werkzeug s.r.o.", "Хаммер Веркцойг с.р.о."

Адрес: Rohacova 188/37, Zizkov, 130 00 Praha 3, Prague, Czech Republic

Рохачова 188/37, Жижков, 130 00 Прага 3, Прага, Чешская Республика

Произведено в КНР.

Импортер:

Наименование: ООО "ТДСЗ" Адрес местонахождения: 188661, Ленинградская область, Всеволожский район, поселок Мурино, улица Центральная, дом 46, помещение 21. Информация для связи: почтовый адрес 190000, г. Санкт-Петербург, BOX 1284, ООО "ТДСЗ". Дата изготовления указана на этикетке изделия.

В случае если, несмотря на тщательный контроль процесса производства, оборудование вышло из строя, его ремонт и замена любых частей должна производиться только в специализированной сервисной мастерской.

Дополнительную информацию по инструменту и обслуживанию можно узнать на сайте: <http://www.hammer-pt.com>